

Справочник SKF по техобслуживанию подшипников



© SKF, @PTITUDE, CARB, DURATEMP, HYDROCAM, INSOCOAT, KMT, KMTA, LUBRILEAN, RELIABILITY MAINTAINCE INSTITUTE, SENSORMOUNT, SPEEDI-SLEEVE, SYSTEM 24, WAVE и VIBRACON — зарегистрированные товарные знаки SKF Group.

™ SKF EXPLORER — товарный знак SKF Group.
Erocast 36 — зарегистрированный товарный знак H. A. Springer marine + industrie service GmbH

© SKF Group 2018

Содержание этой публикации является собственностью издателя и не может быть воспроизведено (даже частично) без предварительного письменного разрешения. Несмотря на то, что были приняты все меры по обеспечению точности информации, содержащейся в настоящем издании, издатель не несёт ответственности за любой ущерб, прямой или косвенный, вытекающий из использования вышеуказанной информации.

PUB SR/P7 10001/1 RU • Январь 2018.

ISBN 978-91-978966-4-1

Некоторые изображения использованы по лицензии от Shutterstock.com.

Некоторые изображения были обновлены ввиду вступления в силу Общего регламента по защите данных.

1	Основные сведения.	8	1
2	Монтаж подшипников	44	2
3	Монтаж подшипниковых узлов	92	3
4	Монтаж корпусов подшипников	122	4
5	Монтаж уплотнений	140	5
6	Выверка.	158	6
7	Смазывание.	178	7
8	Контроль	216	8
9	Поиск и устранение неисправностей.	228	9
10	Демонтаж	252	10
11	Повреждение подшипников — причины	288	11
12	Поддержка в области техобслуживания.	324	12
13	Приложения	332	13
14	Алфавитный указатель.	438	14

Справочник SKF по техобслуживанию подшипников

Предисловие

Настоящий справочник является полным рабочим руководством по техобслуживанию подшипников качения на профессиональном уровне. Рекомендации, содержащиеся в данном руководстве, разработаны компанией SKF для обучения технического персонала правильному техобслуживанию, благодаря которому возможно продлить срок службы подшипников, уменьшить простой машин и свести к минимуму внеплановое техническое обслуживание.

Данное руководство является прикладным руководством прежде всего по обслуживанию, а не разработке оборудования. Для получения подробной информации относительно конструктивных исполнений продукции SKF посетите сайт www.skf.ru.

Структура руководства

Руководство содержит четырнадцать глав, нумерация которых указывается в синем поле справа:

- В главе 1 содержатся основные сведения о подшипниках, связанной с ними продукции и подшипниковых узлах.
- В главах со 2 по 5 содержатся инструкции по монтажу подшипников, корпусов подшипников, подшипниковых узлов и уплотнений.
- В главе 6 описываются мероприятия, необходимые для центрирования узлов оборудования.
- В главе 7 содержатся информация и рекомендации по важным мероприятиям в области смазывания подшипников.
- В главе 8 описываются мероприятия, связанные с проверкой и мониторингом состояния.
- В главе 9 описываются наиболее общие потенциальные проблемы и предлагаемые пути их решения.
- В главе 10 содержатся инструкции по демонтажу подшипников качения, подшипниковых узлов, корпусов подшипников и уплотнений.
- Глава 11 посвящена анализу поврежденных подшипников, включая классификацию ISO.
- В главе 12 содержится обзор дополнительных ресурсов SKF по технической поддержке.
- В главе 13 содержатся приложения с важной технической информацией, а также обзор продукции SKF для техобслуживания.
- В главе 14 содержится алфавитный указатель.

Были приняты все меры для обеспечения точности информации и ясности инструкций, содержащихся в данном руководстве, однако компания SKF не несёт никакой ответственности за любые ошибки или упущения, а также за неправильное использование инструментов и другого поставляемого оборудования.

Примечание об устойчивом развитии

Устойчивое развитие — это осуществление деятельности при эффективном использовании ресурсов, в результате которого не будет поставлена под угрозу жизнь будущих поколений. Есть много возможностей сохранения ресурсов при техобслуживании подшипников: от управления отходами до уменьшения расхода смазочных материалов и правильного использования оборудования и инструментов. Компания SKF держит курс на устойчивое развитие и поощряет других людей вносить свой вклад в сохранение энергии и материалов.

Это – SKF

Компания SKF была основана в 1907 году шведским инженером Свенем Вингквистом. За эти годы из небольшой компании, в которой работало всего 15 человек, она превратилась в лидера в области инженерных решений. В течение многих лет мы совершенствовали свои знания и накапливали опыт в области производства подшипников, а также уплотнений, мехатронных узлов, систем смазывания и сервисе. Компания SKF насчитывает 46 000 сотрудников, объединяет сеть из 15 000 дистрибьюторов, а также располагает офисами более, чем в 130 странах мира. Помимо этого с каждым годом растёт количество инжиниринговых центров SKF Solution Factory (Фабрика решений SKF).

Исследования и разработки

Мы имеем богатый опыт работы, основанный на обширных знаниях наших сотрудников, более чем в сорока отраслях промышленности. Кроме того, наши эксперты мирового класса в сотрудничестве с университетами



ведут теоретические исследования и разработки в таких областях как: трибология, диагностический контроль, управление активами и теория ресурса подшипников. Наше неустанное внимание к исследованиям и разработкам позволяет нам предлагать клиентам самые передовые решения.



Инжиниринговые центры SKF Solution Factory (Фабрика решений SKF) обеспечивают доступ к знаниям и производственному опыту SKF на местах, предлагая клиентам наши уникальные решения и услуги.

Решения для самых сложных задач

Наш опыт и знания, а также широкие возможности по объединению передовых технологий, помогают нам создавать инновационные решения, отвечающие самым жестким требованиям. Мы тесно взаимодействуем со своими клиентами на протяжении всего срока службы оборудования, помогая им развивать свой бизнес.

Устойчивое развитие

С 2005 года компания SKF работает над снижением вредного влияния своей деятельности и деятельности своих поставщиков на окружающую среду. Непрерывающиеся работы над совершенствованием технологий позволили выпустить серию продуктов и услуг в рамках кампании SKF BeyondZero, которые обеспечивают повышение эффективности оборудования и снижение потерь энергии. Кроме того, были освоены новые технологии использования энергии ветра, солнца и моря. Этот комбинированный подход помог снизить вредное воздействие на окружающую среду как от нашей собственной деятельности, так и от деятельности наших заказчиков.



Сотрудничая с экспертами SKF по информационным технологиям, логистике и областям применения, авторизованные дистрибьюторы SKF предоставляют клиентам по всему миру ценные знания о наших продуктах и особенностях их применения.



SKF – компания инженерных знаний

Наши знания – основа Вашего успеха

Управление жизненным циклом производственных активов SKF – наш подход к объединению технологических платформ и услуг, а также к их применению на каждом этапе жизненного цикла оборудования, с целью обеспечить успех наших клиентов и гарантировать экологичность и прибыльность их деятельности.



Тесное взаимодействие с клиентами

Наша цель – помочь нашим клиентам увеличить производительность труда, свести к минимуму техническое обслуживание, повысить эффективность использования энергии и ресурсов и оптимизировать проектные решения для продления срока службы и повышения надёжности оборудования.

Инновационные решения

Независимо от назначения технического решения – будь то линейные актуаторы, актуаторы вращения или комплексные системы – инженеры SKF окажут Вам поддержку на каждом этапе жизненного цикла оборудования для улучшения его характеристик с учётом особенностей эксплуатации. Наш подход рас-

пространяется не только на отдельные компоненты, такие как подшипники и уплотнения. Он охватывает всю систему, в которой они применяются, позволяя оценить взаимодействие компонентов друг с другом.

Оптимизация и проверка проектных решений

SKF также предлагает своим клиентам услуги по оптимизации текущих или новых проектов с помощью собственного программного обеспечения трёхмерного моделирования, которое можно использовать в качестве виртуального испытательного стенда для проверки надёжности конструкций.



Подшипники

SKF – мировой лидер в области проектирования, разработки и производства высокоэффективных подшипников качения, подшипников скольжения, подшипниковых узлов и корпусов.



Техническое обслуживание механизмов

Технологии мониторинга состояния оборудования и услуги технического обслуживания компании SKF помогают свести к минимуму время незапланированных простоев, повысить эффективность эксплуатации оборудования и снизить затраты на обслуживание.



Уплотнения

SKF предлагает как стандартные, так и специально разработанные уплотнения для увеличения времени безотказной работы, повышения надёжности механизмов, снижения трения и потерь мощности, а также решения для продления срока службы смазки.



Мехатроника

Мехатронные системы SKF для аэрокосмической отрасли, внедорожной, сельскохозяйственной и подъёмно-транспортной техники заменяют тяжёлые механические и гидравлические системы, потребляющие большое количество смазочных материалов.



Системы смазывания

Решения SKF в области смазывания – от специализированных смазочных материалов до современных систем смазывания и услуг по планированию смазывания – помогают сократить время простоев, связанных с необходимостью смазывания, и расход смазочных материалов.



Актуаторы и управление перемещением

Располагая широким ассортиментом продукции – от приводов и шариковинтовых передач до профильных рельсовых направляющих – SKF помогает заказчикам решать самые сложные задачи, связанные с системами линейного перемещения.




MOMENTUM

Основные сведения

1

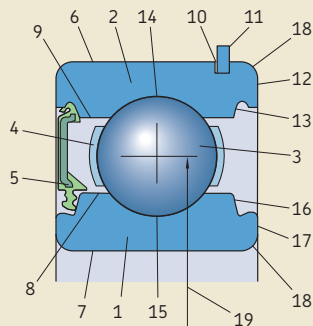
Терминология	10	Способы фиксации подшипников	31
Типы и конструкция подшипников качения	12	Радиальная фиксация подшипников	31
Радиальные подшипники	12	Выбор посадки	32
Упорные подшипники	18	Рекомендованные посадки и допуски.	35
Подшипники-опорные ролики	19	Требования к точности размеров, формы и взаимного расположения поверхностей	35
Подшипники типа Y	21	Шероховатость поверхности посадочных мест под подшипники	36
Система обозначений для подшипников качения	22	Осевая фиксация подшипников	37
Базовые обозначения.	22	Размеры запялков и галтелей	38
Суффиксы обозначения	24	Уплотнения	39
Идентификация продукции SKF при замене	26	Внешние уплотнения	39
Идентификация подшипника	26	Встроенные уплотнения	40
Идентификация разъёмного корпуса и подшипникового узла	27	Хранение подшипников, уплотнений и смазочных материалов	41
Замена уплотнений	27	Хранение подшипников, подшипниковых узлов и корпусов	41
Ресурс подшипника	27	Хранение эластомерных уплотнений	42
Номинальный расчётный ресурс	27	Хранение смазочных материалов	42
Расчётный ресурс SKF	27	Утилизация смазочных материалов	43
Срок службы	28		
Срок службы подшипника	28		
Срок службы уплотнения	28		
Срок службы смазочного материала	28		
Чистота	28		
Внутренний зазор в подшипнике	29		
Подшипниковые узлы	30		
Типы подшипниковых узлов	30		
Фиксирующие и плавающие подшипниковые узлы	30		
Регулируемые подшипниковые узлы	31		

Терминология

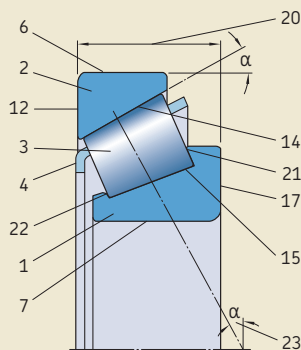
Подшипники (→ рис. 1)

- 1 Внутреннее кольцо
- 2 Наружное кольцо
- 3 Тело качения: шарики, цилиндрические ролики, игольчатые ролики, конические ролики, сферические ролики, тороидальные ролики
- 4 Сепаратор
- 5 Уплотнительное устройство
Уплотнение — выполненное из эластомера, контактное (показано на рисунке) или бесконтактное. Защитная шайба — из листовой стали, бесконтактная.
- 6 Посадочная поверхность наружного кольца
- 7 Посадочная поверхность внутреннего кольца
- 8 Заплевчик на внутреннем кольце
- 9 Заплевчик на наружном кольце
- 10 Канавка под стопорное кольцо на наружном кольце
- 11 Стопорное кольцо
- 12 Торцевая плоскость наружного кольца
- 13 Канавка для установки уплотнения
- 14 Дорожка качения наружного кольца
- 15 Дорожка качения внутреннего кольца
- 16 Канавка, сопряжённая с кромкой уплотнения
- 17 Торцевая плоскость внутреннего кольца
- 18 Фаска
- 19 Средний диаметр подшипника
- 20 Общая ширина подшипника
- 21 Направляющий борт внутреннего кольца
- 22 Удерживающий борт внутреннего кольца
- 23 Угол контакта
- 24 Тугое кольцо
- 25 Комплект тел качения с сепаратором
- 26 Свободное кольцо
- 27 Свободное кольцо со сферической опорной поверхностью
- 28 Сферическое подкладное кольцо

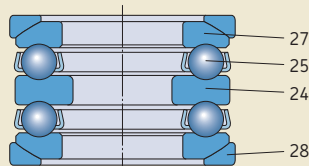
Рис. 1



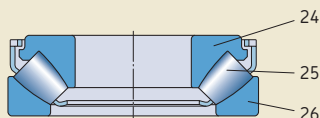
Радиальный шарикоподшипник



Конический роликоподшипник



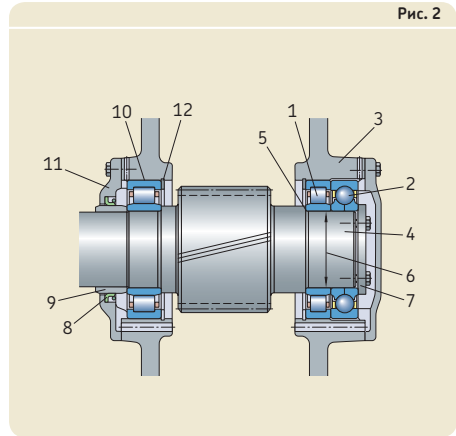
Двойной упорный шарикоподшипник



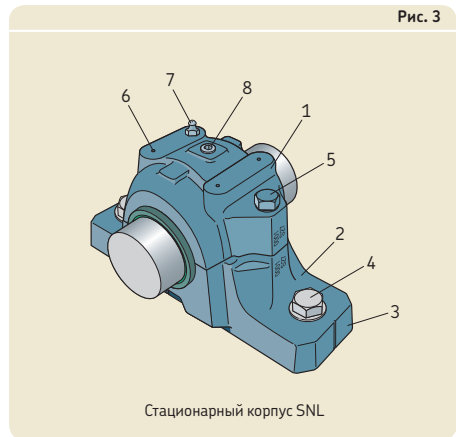
Упорный сферический роликоподшипник

Подшипниковые узлы (→ рис. 2)

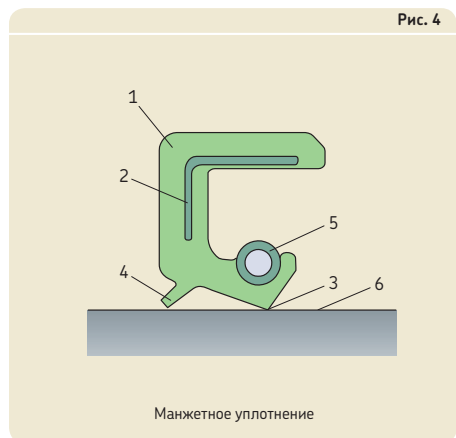
- 1 Цилиндрический роликоподшипник
- 2 Шарикоподшипник с четырёхточечным контактом
- 3 Корпус
- 4 Вал
- 5 Опорный заплечик вала
- 6 Диаметр вала
- 7 Стопорная шайба
- 8 Манжетное уплотнение вала
- 9 Дистанционное кольцо
- 10 Отверстие корпуса
- 11 Крышка корпуса
- 12 Стопорное кольцо

**Корпуса (→ рис. 3)**

- 1 Крышка корпуса
- 2 Основание корпуса
- 3 Опорная лапа
- 4 Крепёжный болт
- 5 Болт крышки
- 6 Углубление
- 7 Пресс-маслёнка
- 8 Отверстие под рым-болт

**Уплотнения (→ рис. 4)**

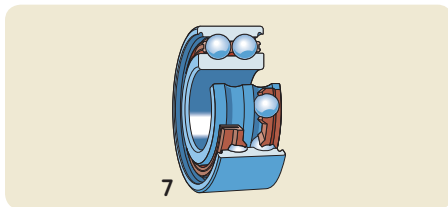
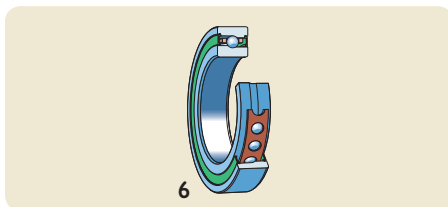
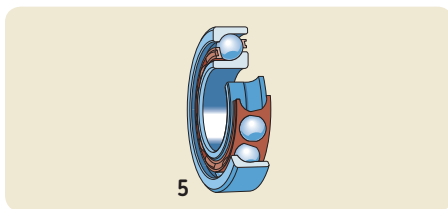
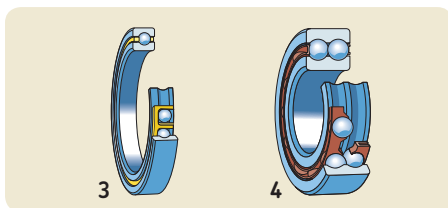
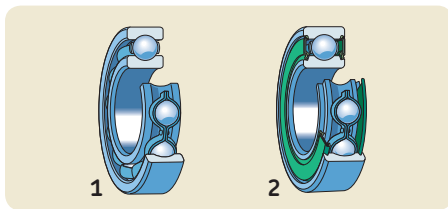
- 1 Обрезиненная поверхность
- 2 Стальное армирование
- 3 Кромка уплотнения
- 4 Вспомогательная кромка уплотнения
- 5 Стягивающая пружина
- 6 Уплотняемая поверхность



Типы и конструкция подшипников качения

В этом разделе изложено краткое описание различных типов и конструкций стандартных подшипников. Для большинства из них приведены рисунки.

Радиальные подшипники



Радиальные шарикоподшипники

однорядные, с пазом и без паза для ввода шариков

- открытые стандартной конструкции (1)
- с защитными шайбами
- с контактными уплотнениями (2)
- с канавкой под стопорное кольцо, со стопорным кольцом или без него

однорядные тонкостенные

- открытые стандартной конструкции (3)
- с контактными уплотнениями
- двухрядные (4)

Радиально-упорные шарикоподшипники

однорядные

- стандартной конструкции для одиночного монтажа
- в универсальном исполнении для парного монтажа (5)

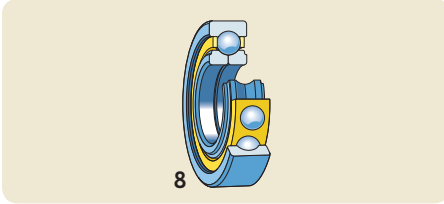
однорядные, прецизионные

- открытые, стандартной конструкции,
- с контактными уплотнениями
- открытые, высокоскоростные,
- с контактными уплотнениями (6)
- открытые, повышенной грузоподъёмности,
- с контактными уплотнениями

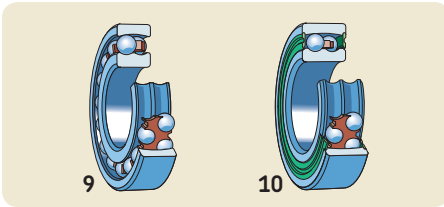
двухрядные

- с неразъёмным внутренним кольцом (7)
- открытые, стандартной конструкции
- с защитными шайбами
- с контактными уплотнениями
- с разъёмным внутренним кольцом

Радиальные подшипники

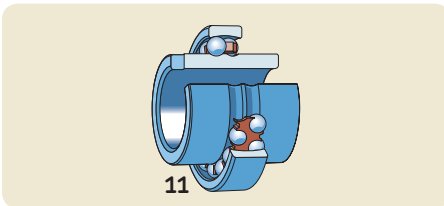


Шарикоподшипники с четырёхточечным контактом (8)

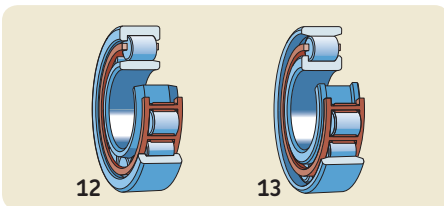


Самоустанавливающиеся шарикоподшипники

с цилиндрическим или коническим отверстием открытые, стандартной конструкции (9) с контактными уплотнениями (10)

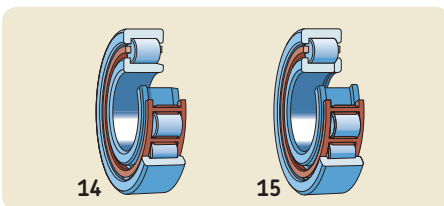


подшипники с широким внутренним кольцом (11)



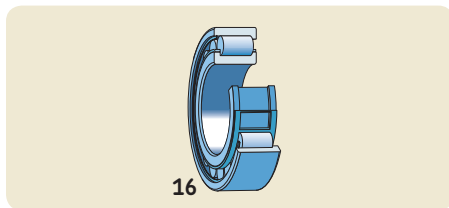
Цилиндрические роликоподшипники

однорядные тип NU (12) с фасонным кольцом тип N (13)



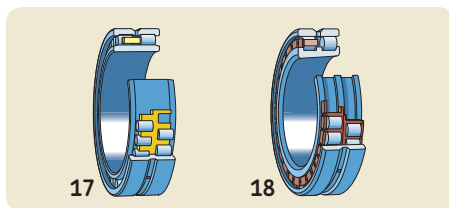
однорядные тип NJ (14) с фасонным кольцом тип NUP (15)

Радиальные подшипники

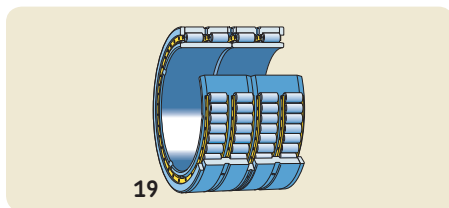


Цилиндрические роликоподшипники

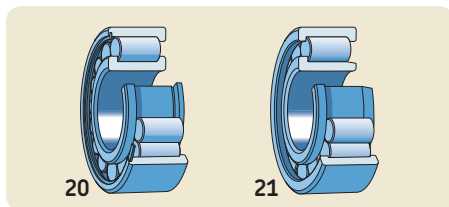
однорядные
тип NCF высокой грузоподъёмности (16)



двухрядные
с цилиндрическим или коническим отверстием
тип NNU (17)
тип NN (18)
тип NNUP

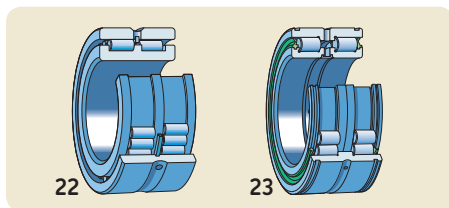


четырёхрядные
с цилиндрическим или коническим отверстием
открытые подшипники (19)
с контактными уплотнениями



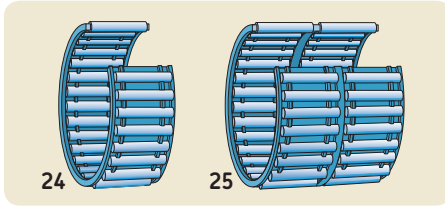
Бессепараторные цилиндрические роликоподшипники

однорядные
тип NCF (20)
тип NJG (21)

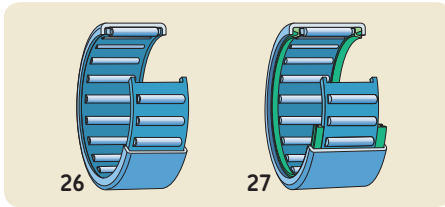


двухрядные
с бортами на внутреннем кольце (22)
с бортами на внутреннем и наружном кольце
с контактными уплотнениями (23)

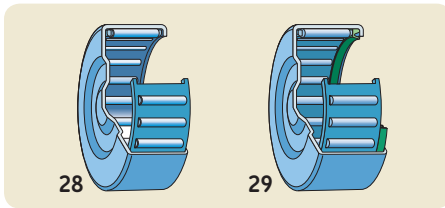
Радиальные подшипники



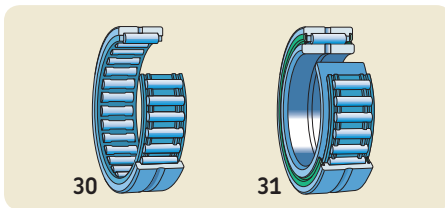
Игольчатые роликоподшипники без колец
 однорядные (24)
 двухрядные (25)



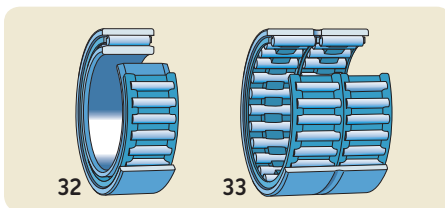
Игольчатые роликоподшипники со штампованным наружным кольцом, открытые торцы
 одно- или двухрядные
 открытые, стандартной конструкции (26)
 с контактными уплотнениями (27)



Игольчатые роликоподшипники со штампованным наружным кольцом, закрытый торец
 одно- или двухрядные
 открытые, стандартной конструкции (28)
 с контактным уплотнением (29)

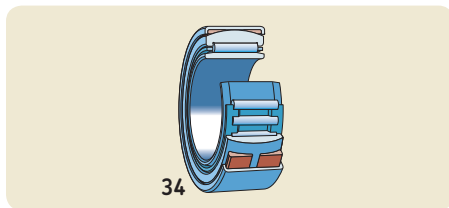


Игольчатые роликоподшипники с бортами
 одно- или двухрядные
 без внутреннего кольца (30)
 с внутренним кольцом
 открытые, стандартной конструкции
 с контактными уплотнениями (31)



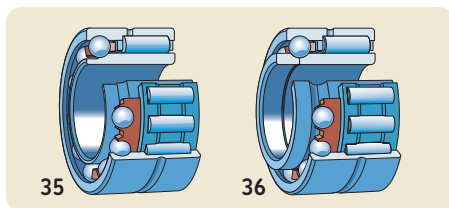
Игольчатые роликоподшипники без бортов
 одно- или двухрядные
 с внутренним кольцом (32)
 без внутреннего кольца (33)

Радиальные подшипники



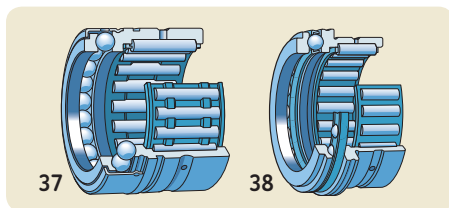
Самоустанавливающиеся игольчатые роликоподшипники

без внутреннего кольца
с внутренним кольцом (34)



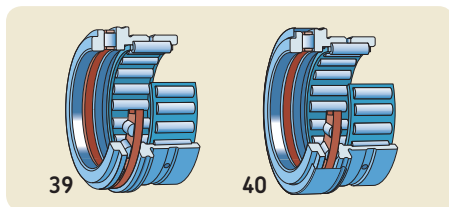
Комбинированные игольчатые роликоподшипники

Радиально-упорные шарикоподшипники с игольчатыми роликами
одинарные (35)
двойные (36)



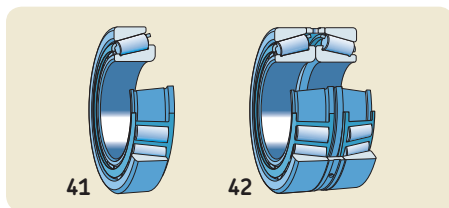
Упорные шарикоподшипники с игольчатыми роликами

с бесшариковым упорным шарикоподшипником (37)
с комплектом шариков в сепараторе с крышкой или без (38) крышки



Упорные цилиндрические роликоподшипники с игольчатыми роликами

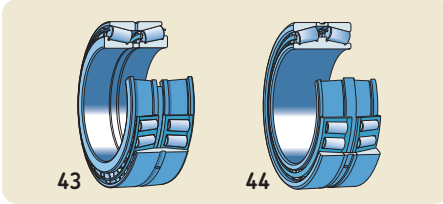
без крышки (39)
с крышкой (40)



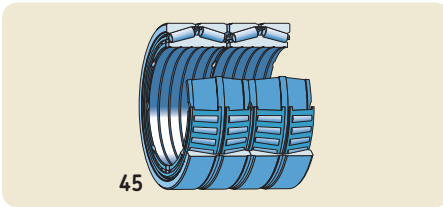
Конические роликоподшипники

однорядные
одиночные подшипники (41)
для установки комплектами по схеме
X-образная (42)
O-образная
тандем

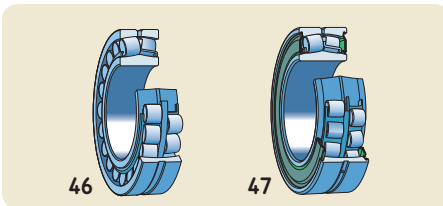
Конические роликоподшипники



двухрядные
 конфигурация TDO (0-образная схема) (43)
 конфигурация TDI (X-образная схема) (44)

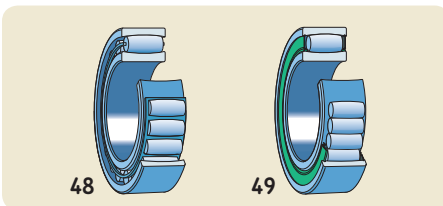


четырёхрядные
 конфигурация TQO
 открытые (45)
 с контактными уплотнениями
 конфигурация TQI



Сферические роликоподшипники

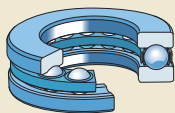
с цилиндрическим или коническим
 отверстием
 открытые, стандартной конструкции (46)
 с контактными уплотнениями (47)
 для вибромашин



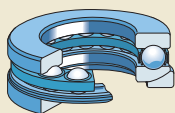
Тороидальные роликоподшипники CARB

с цилиндрическим или коническим
 отверстием
 открытые, с комплектом роликов,
 направляемых сепаратором (48)
 бессепараторные с максимальным
 количеством роликов с контактными
 уплотнениями (49)

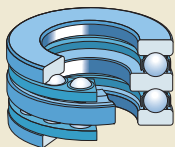
Упорные подшипники



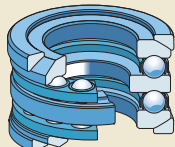
50



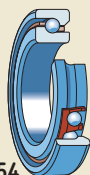
51



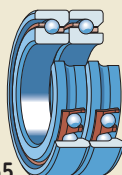
52



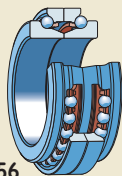
53



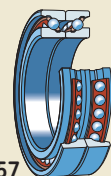
54



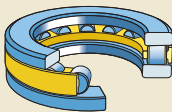
55



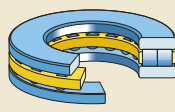
56



57



58



59

Упорные шарикоподшипники

одинарные

с плоским свободным кольцом (50)
со сферическим свободным кольцом
с подкладным кольцом (51) или без
подкладного кольца

двойные

с плоским свободным кольцом (52)
со сферическими свободными кольцами
с подкладными кольцами (53) или без
подкладных колец

Упорно-радиальные шарикоподшипники

прецизионные

одинарные

стандартной конструкции для одиночного
монтажа (54)
для универсального монтажа
согласованные комплекты (55)

двойные

стандартного типа (56)
высокоскоростные (57)

Упорные цилиндрические роликоподшипники

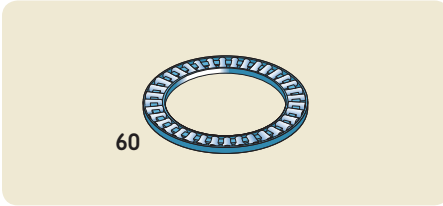
Одинарные

однорядные (58), двухрядные (59)

компоненты

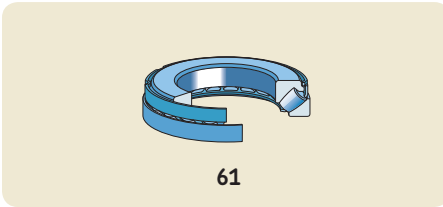
комплекты цилиндрических роликов с
сепаратором, тугие и свободные кольца

Упорные подшипники



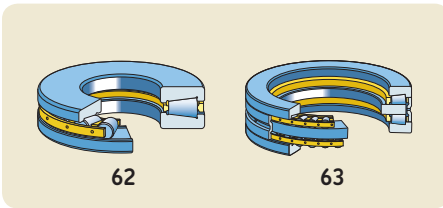
Упорные игольчатые роликоподшипники

одинарные
комплекты игольчатых роликов
с сепаратором (60) тугие и свободные
кольца
упорные кольца



Упорные сферические роликоподшипники

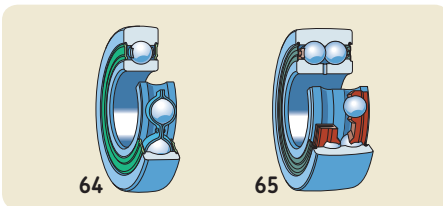
одинарные (61)



Упорные конические роликоподшипники

одинарные
с крышкой или без (62) крышки
для нажимных винтов прокатных станов
двойные (63)

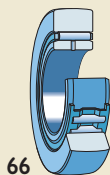
Подшипники-опорные ролики



Опорные ролики на основе шарикоподшипника

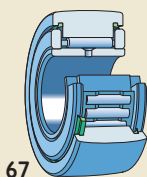
однорядный опорный ролик на основе шарикоподшипника (64)
двухрядный опорный ролик на основе шарикоподшипника (65)

Подшипники-опорные ролики

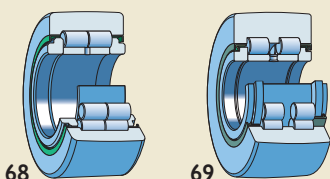


Опорные ролики на основе роликоподшипника

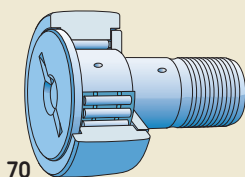
с комплектом игольчатых роликов и сепаратором, без осевой фиксации
с контактными уплотнениями или без таковых
без внутреннего кольца
с внутренним кольцом (66)



игольчатые ролики, с упорными кольцами в качестве осевых направляющих
с контактными уплотнениями или без таковых
с сепаратором (67)
без сепаратора

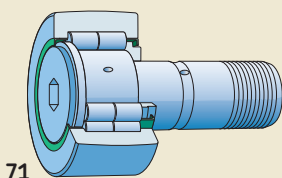


с цилиндрическими роликами без сепаратора, с осевой фиксацией с помощью фланцевых колец
с лабиринтными уплотнениями (68)
с контактными уплотнениями (69)
с ламинарными кольцами



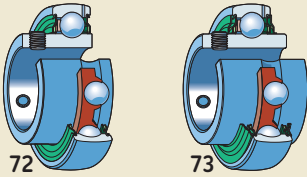
Опорные ролики с цапфой

с игольчатыми роликами, с шайбой в качестве осевой направляющей
с контактными уплотнениями или без таковых
без эксцентриситета (70)
с эксцентриковым посадочным кольцом с сепаратором (70)
без сепаратора



с цилиндрическими роликами без сепаратора
с лабиринтными уплотнениями (71)
с контактными уплотнениями
без эксцентриситета (71)
с эксцентриковым посадочным кольцом

Подшипники типа Y

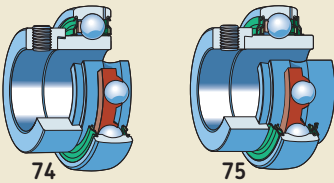


Подшипники типа Y (корпусные подшипники)

со стопорными винтами

внутреннее кольцо, удлинённое с одной стороны (72)

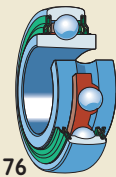
внутреннее кольцо, удлинённое с обеих сторон (73)



с эксцентриковым стопорным кольцом

внутреннее кольцо, удлинённое с одной стороны (74)

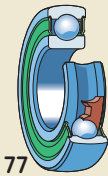
внутреннее кольцо, удлинённое с обеих сторон (75)



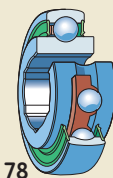
с коническим отверстием

внутреннее кольцо, удлинённое с обеих сторон (76)

для монтажа на закрепительной втулке



со стандартным внутренним кольцом
посадка на вал с натягом (77)



с шестигранным отверстием

внутреннее кольцо, удлинённое с обеих сторон (78)

Система обозначений для подшипников качения

Базовые обозначения

Все стандартные подшипники SKF имеют базовое обозначение, которое, как правило, состоит из трёх, четырёх или пяти цифр или комбинации букв и цифр. Принцип системы, используемой для обозначения практически всех типов стандартных шарико- и роликоподшипников, схематически показан на **диаграмме 1**. Цифры и цифро-буквенные комбинации имеют следующее значение:

- Первая цифра или первая буква или комбинация букв обозначает тип подшипника и, соответственно, базовый вариант исполнения.
- Следующие две цифры обозначают серию размера по стандарту ISO; первая цифра указывает на серию ширины или высоты (размеры В, Т или Н соответственно), а вторая — на серию диаметра (размер D).
- Последние две цифры основного обозначения указывают на код размера подшипника; умножением этой цифры на 5 можно получить диаметр отверстия в миллиметрах.

Наиболее важные исключения в базовой системе обозначения подшипников приведены ниже.

- 1** В некоторых случаях цифра типа подшипника или первая цифра серии размера отсутствуют. Эти цифры указаны на **диаграмме 1** в скобках.
- 2** Подшипники с диаметром отверстия 10, 12, 15 или 17 мм имеют следующие коды размера:
00 = 10 мм
01 = 12 мм
02 = 15 мм
03 = 17 мм

- 3** Для подшипников с диаметром отверстия менее 10 мм или 500 мм и выше диаметр отверстия обычно указывается в миллиметрах и не кодируется. Обозначение размера отделяется от остального обозначения подшипника косой чертой, например: 618/8 ($d = 8$ мм) или 511/530 ($d = 530$ мм). Это также справедливо для стандартных подшипников, изготовленных в соответствии со стандартом ISO 15:1998, которые имеют диаметры отверстий 22, 28 или 32 мм, например: 62/22 ($d = 22$ мм).
- 4** Для некоторых малогабаритных подшипников с диаметром отверстия менее 10 мм, например, радиальных, самоустанавливающихся и радиально-упорных шарикоподшипников, диаметр отверстия также указывается в миллиметрах (не кодируется), однако косой чертой от обозначения не отделяется, например: 629, 129 или 709 ($d = 9$ мм).
- 5** Диаметры отверстия, имеющие отклонения от стандартного, не кодируются и указываются в миллиметрах до трёх десятичных разрядов. Такое обозначение диаметра отверстия входит в состав основного обозначения и отделяется от него косой чертой, например: 6202/15,875 (подшипник 6202 со специальным отверстием $d = 15,875$ мм).

Обозначения серии

Все стандартные подшипники принадлежат к определённой серии, которая определяется с помощью основного обозначения без указания размера. Обозначения серии часто включают суффиксы А, В, С, D и Е или их комбинацию, например: СА. Они используются для определения различий во внутренней конструкции, например, для указания угла контакта.

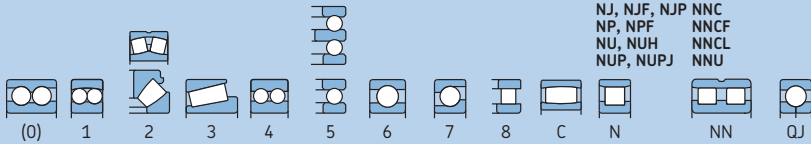
Обозначения наиболее распространённых серий приведены на **диаграмме 1** над изображениями подшипников. Цифры в скобках в обозначение серии не включены.

Система обозначения стандартных метрических шарико- и роликоподшипников SKF

Серия подшипников

					6(0)4				(0)4	
	223			544	623				33	
	213			543	6(0)3				23	
	232			523	6(0)2				(0)3	
	222			542	630		23	32	22	
	241			522	6(1)0			22	12	
	231				16(0)0			41	(0)2	
	240	323		534	639			31	31	41
	230	313		514	619			60	30	31
	249	303		533	609			50	20	60
	139	239	332	513	638	7(0)4	814	40	10	50
	130	248	322	532	628	7(0)3	894	30	39	40
	(1)23	238	302	512	618	7(0)2	874	69	29	30
	1(0)3		331	511	608	7(1)0	813	59	19	69
	(1)22	294	330	510	637	719	893	49	38	49
(0)33	1(0)2	293	320	4(2)3	591	627	718	812	39	28
(0)32	1(1)0	292	329	4(2)2	590	617	708	811	29	18
										48
										19

Тип подшипника



Радиальные подшипники

Ширина (B, T)

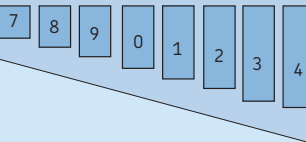
8 0 1 2 3 4 5 6

Упорные подшипники

Высота (H)

7 9 1 2

Серия диаметра

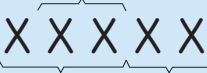


H

T

D

Серия размера



Серия подшипника Размер d/5

Код	Тип подшипника	Код	Тип подшипника	Код	Тип подшипника
0	Двухрядный радиально-упорный шарикоподшипник	7	Однорядный радиально-упорный шарикоподшипник	QJ	Шарикоподшипник с четырёхточечным контактом
1	Самоустанавливающийся шарикоподшипник	8	Упорный цилиндрический роликоподшипник	T	Конический роликоподшипник в соответствии с ISO 355-2007
2	Сферический роликоподшипник, упорный сферический роликоподшипник	C	Тороидальный роликоподшипник CARB		
3	Конический роликоподшипник	N	Цилиндрический роликоподшипник. Для указания на количество рядов или конфигурацию бортов используется две или более буквы, например: NJ, NU, NUP, NN, NNU, NNCF и т. д.		
4	Двухрядный радиальный шарикоподшипник				
5	Упорный шарикоподшипник				
6	Однорядный радиальный шарикоподшипник				

Суффиксы обозначения

Суффиксы используются для обозначения вариантов исполнения, которые отличаются от первоначальной или стандартной конструкции подшипника. Здесь приводятся перечень наиболее часто употребляемых суффиксов.

- CN** Нормальный внутренний зазор, обычно используется только в сочетании с дополнительной буквой, обозначающей уменьшенное или смещенное поле зазора
- CS** Армированные листовой сталью контактные уплотнения из синтетической резины на основе бутадиенакрилонитрильного каучука (NBR) с одной стороны подшипника
- 2CS** Контактное уплотнение CS с обеих сторон подшипника
- CS2** Армированные листовой сталью контактные уплотнения из синтетической резины на основе фторкаучука (FKM) с одной стороны подшипника
- 2CS2** Контактное уплотнение CS2 с обеих сторон подшипника
- CS5** Армированные листовой сталью контактные уплотнения из синтетической резины на основе гидрогенизированного бутадиенакрилонитрильного каучука (HNBR) с одной стороны подшипника
- 2CS5** Контактное уплотнение CS5 с обеих сторон подшипника
- C1** Внутренний зазор подшипника меньше C2
- C2** Внутренний зазор подшипника меньше нормального (CN)
- C3** Внутренний зазор подшипника больше нормального (CN)
- C4** Внутренний зазор подшипника больше C3
- C5** Внутренний зазор подшипника больше C4
- F** Механически обработанный стальной или чугунный сепаратор, центрируемый по телам качения
- FA** Механически обработанный стальной или чугунный сепаратор, центрируемый по наружному кольцу
- FB** Механически обработанный стальной или чугунный сепаратор, центрируемый по внутреннему кольцу

- G..** Подшипник, заполненный пластичной смазкой. Вторая буква обозначает диапазон рабочих температур смазки, а третья буква — используемую пластичную смазку. Цифра после трёхбуквенного кода пластичной смазки означает, что степень заполнения отличается от стандартной: Цифры 1, 2 и 3 означают, что она меньше стандартной, цифры 4–9 — больше стандартной.
- H** Штампованный стальной закалённый защёлкивающийся сепаратор
- HT** Заполнение высокотемпературной пластичной смазкой. HT или двухзначное число после HT означает тип используемой смазки. Степень заполнения, отличающаяся от стандартной, обозначается буквой или буквенно-цифровой комбинацией после HTxx.
- J** Штампованный стальной незакалённый сепаратор, центрируемый по телам качения
- K** Коническое отверстие с конусностью 1:12
- K30** Коническое отверстие с конусностью 1:30
- LHT** Заполнение пластичной смазкой для высоких и низких температур. LHT или двухзначное число после LHT означает тип используемой смазки. Степень заполнения, отличающаяся от стандартной, обозначается буквой или буквенно-цифровой комбинацией после LHTxx.
- LS** Контактное, армированное листовой сталью или армированное уплотнение из синтетической резины на основе бутадиенакрилонитрильного каучука (NBR) или полиуретана (AU) с одной стороны подшипника
- 2LS** Контактное уплотнение LS с обеих сторон подшипника
- LT** Заполнение низкотемпературной пластичной смазкой. LT или двухзначное число после LT означает тип используемой смазки. Степень заполнения, отличающаяся от стандартной, обозначается буквой или буквенно-цифровой комбинацией после LTxx.
- M** Механически обработанный латунный сепаратор, центрируемый по телам качения

MA	Механически обработанный латунный сепаратор, центрируемый по наружному кольцу	RS1	Контактное, армированное листовой сталью уплотнение из синтетической резины на основе бутадиенакрилонитрильного каучука (NBR) с одной стороны подшипника
MB	Механически обработанный латунный сепаратор, центрируемый по внутреннему кольцу	2RS1	Контактное уплотнение RS1 с обеих сторон подшипника
ML	Механически обработанный цельный латунный сепаратор оконного типа, центрируемый по внутреннему или наружному кольцу	RS1Z	Контактное, армированное листовой сталью уплотнение из синтетической резины на основе бутадиенакрилонитрильного каучука (NBR) с одной стороны и защитная шайба с другой стороны подшипника
MT	Заполнение пластичной смазкой для средних температур. Двухзначное число после MT означает тип используемой смазки. Степень заполнения, отличающаяся от стандартной, обозначается буквой или буквенно-цифровой комбинацией, после MTxx.	RS2	Контактное, армированное листовой сталью уплотнение из синтетической резины на основе фторкаучука (FKM) с одной стороны подшипника
N	Канавка под стопорное кольцо на наружном кольце подшипника	2RS2	Контактное уплотнение RS2 с обеих сторон подшипника
NR	Канавка под стопорное кольцо на наружном кольце с соответствующим стопорным кольцом	RZ	Бесконтактное, армированное листовой сталью уплотнение из синтетической резины на основе бутадиенакрилонитрильного каучука (NBR) с одной стороны подшипника
P	Литой сепаратор из стеклонаполненного полиамида 66 (PA66), центрируемый по телам качения	2RZ	Бесконтактное уплотнение RZ с обеих сторон подшипника
PHA	Литой сепаратор из стеклонаполненного полиэфирэфиркетона (PEEK), центрируемый по наружному кольцу	TN	Литой сепаратор из полиамида 66 (PA66), центрируемый по телам качения
RS	Контактное, армированное листовой сталью или неармированное уплотнение из синтетической резины на основе бутадиенакрилонитрильного каучука (NBR) с одной стороны подшипника	TNH	Литой сепаратор из стеклонаполненного полиэфирэфиркетона (PEEK), центрируемый по телам качения
2RS	Контактное уплотнение RS с обеих сторон подшипника	TN9	Литой сепаратор из стеклонаполненного полиамида 66 (PA66), центрируемый по телам качения
RSH	Контактное, армированное листовой сталью уплотнение из синтетической резины на основе бутадиенакрилонитрильного каучука (NBR) с одной стороны подшипника	V	Бессепараторный подшипник
2RSH	Контактное уплотнение RSH с обеих сторон подшипника	WT	Заполнение пластичной смазкой как для низких, так и высоких температур. WT или двухзначное число после WT означает тип используемой смазки. Степень заполнения, отличающаяся от стандартной, обозначается буквой или буквенно-цифровой комбинацией после WTxx.
RSL	Контактное, армированное листовой сталью уплотнение низкого трения из синтетической резины на основе бутадиенакрилонитрильного каучука (NBR) с одной стороны подшипника	W64	Антифрикционный наполнитель Solid Oil
2RSL	Контактное уплотнение низкого трения RSL с обеих сторон подшипника	Y	Штампованный латунный сепаратор, центрируемый по телам качения
		Z	Защитная шайба из листовой стали с одной стороны подшипника
		ZZ	Защитные шайбы Z с обеих сторон подшипника

Идентификация продукции SKF при замене

Идентификация подшипника

ПРИМЕЧАНИЕ: Чтобы быть уверенным в подлинности подшипников SKF, приобретайте эти изделия только у Авторизованных дистрибьюторов SKF.

Почти все подшипники SKF маркируются следующими кодами на торцах внутреннего или наружного кольца (→ **рис. 5**):

- 1 Торговая марка SKF
- 2 Полное обозначение подшипника
- 3 Закодированная дата производства,
- 4 Страна-производитель

Тип подшипника и его характеристики можно определить по его обозначению. На подшипнике может присутствовать другая маркировка в зависимости от его типа.

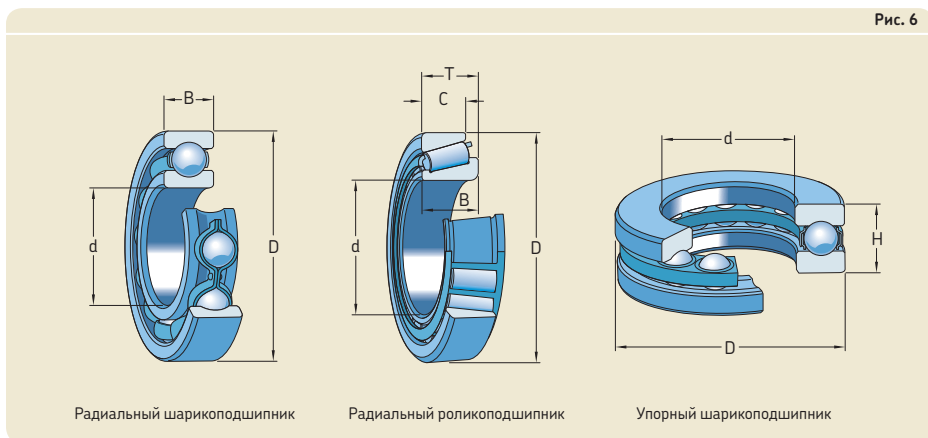
ПРИМЕЧАНИЕ: Иногда на подшипнике указана только часть информации. Например, на наружном кольце цилиндрического роликоподшипника с сепаратором может содержаться обозначение 3NU20 или 320 E. Это обозначение указывает на наружное кольцо серии диаметров 3 для диаметра отверстия 100 мм (20 × 5). Это наружное кольцо может укомплектовываться внутренним кольцом NU, NJ или NUP для получения подшипника в сборе. В этом случае полное обозначение подшип-



ника нужно смотреть на внутреннем кольце, например: NJ 320 ECP/C3. Полное обозначение всегда печатается на упаковке и почти всегда указывается на чертежах машин и в спецификациях оборудования.

Если обозначение на подшипнике невозможно различить, базовое обозначение подшипника можно получить, определив габаритные размеры (→ **Рис. 6**) и используя информацию, доступную на сайте www.skf.ru.

- 1 Определите тип подшипника (→ *Типы и конструкции подшипников, стр. 12*).
- 2 Измерьте внутренний диаметр (d) подшипника.



Радиальный шарикоподшипник

Радиальный роликоподшипник

Упорный шарикоподшипник

- 3 Измерьте наружный диаметр (D) подшипника.
- 4 Измерьте ширину (B, C, T) или высоту (H) подшипника.
- 5 Используя функцию подробного поиска на сайте www.skf.ru, введите габаритные размеры, чтобы определить возможное базовое обозначение подшипника.

ПРИМЕЧАНИЕ: Чтобы выяснить полное обозначение подшипника, определите тип и материал сепаратора, конструкцию уплотнения и другие видимые особенности. Для получения дополнительной информации обращайтесь к уполномоченному представителю компании SKF или в техническую службу SKF.

Идентификация разъемного корпуса и подшипникового узла

Все разъемные стационарные корпуса SNL, SONL и SAF имеют маркировку на литой крышке корпуса (→ рис. 7). Крышка и основание каждого корпуса маркируется уникальным серийным номером, что исключает перепутывание компонентов при одновременном монтаже нескольких корпусов.

Для подшипниковых узлов идентифицируйте подшипник и корпус (и, при возможности, другие компоненты) по отдельности.

Замена уплотнений

Запасные уплотнения должны соответствовать по конструкции и материалу исходному уплотнению. Уплотнения из материала, отличного от исходного, должны применяться только в случае крайней необходимости.

ВНИМАНИЕ: При замене уплотнений тщательно проверяйте номер детали старого уплотнения. Часто вместо более устойчивого фторкаучукового уплотнения ошибочно применяется стандартное нитрильное уплотнение, что в результате приводит к внезапным непредсказуемым неисправностям.

Ресурс подшипника

Номинальный расчётный ресурс

Срок службы подшипника определяется как число оборотов или количество рабочих часов на определённой скорости, которые

Рис. 7



подшипник способен выдержать до появления первых признаков усталости на кольцах или телах качения. Этот срок службы можно рассчитать исходя из типа подшипника, нагрузки и частоты вращения по уравнению расчёта базового номинального ресурса

$$L_{10} = \left(\frac{C}{P}\right)^p$$

или в случае постоянной частоты вращения

$$L_{10h} = \frac{10^6}{60n} L_{10}$$

где

L_{10} = номинальный ресурс (при надёжности 90 %) [миллионы оборотов]

L_{10h} = номинальный ресурс (при надёжности 90 %) [часы работы]

C = динамическая грузоподъёмность подшипника [кН]

P = эквивалентная динамическая нагрузка на подшипник [кН]

n = частота вращения [об/мин]

p = показатель степени уравнения ресурса:
= 3 для шарикоподшипников
= $10/3$ для роликоподшипников

Расчётный ресурс SKF

Для современных высококачественных подшипников расчётный номинальный ресурс может значительно отличаться от реального срока службы в определенных условиях эксплуатации. Поэтому в ISO 281: 2007 содержится уточнённое уравнение для расчёта номинального ресурса, учитывающее условия эксплуатации подшипника.

Уточнённое уравнение для расчёта номинального ресурса SKF:

$$L_{nm} = a_1 a_{SKF} L_{10} = a_1 a_{SKF} \left(\frac{C}{P} \right)^p$$

или в случае постоянной частоты вращения

$$L_{nmh} = \frac{10^6}{60 n} L_{nm}$$

где

L_{nm} = ресурс подшипника SKF (при надёжности 100 – n^1) % [миллионы оборотов]

L_{nmh} = ресурс подшипника SKF (при надёжности 100 – n^1) % [рабочие часы]

L_{10} = номинальный ресурс (при надёжности 90 %) [миллионы оборотов]

a_1 = поправочный коэффициент надёжности

a_{SKF} = модифицированный коэффициент ресурса SKF

C = динамическая грузоподъёмность [кН]

P = эквивалентная динамическая нагрузка на подшипник [кН]

n = частота вращения [об/мин]

p = показатель степени уравнения ресурса:
= 3 для шарикоподшипников
= 10/3 для роликоподшипников

Дополнительная информация по расчёту номинального ресурса подшипника SKF представлена на сайте www.skf.ru.

Срок службы

Срок службы подшипника

При расчёте номинального ресурса подшипника результат может значительно отличаться от срока службы в определённых условиях эксплуатации. Срок службы, который является фактическим ресурсом подшипника в определённых условиях эксплуатации до отказа (состояние непригодности к эксплуатации), зависит от различных факторов, включая смазывание, степень загрязнения, несоосность, надлежащую установку и такие условия эксплуатации, как нагрузки, частота вращения температура и уровни вибрации. Принимая во внимание эти факторы, компания SKF настоятельно рекомендует рассчитывать номинальный ресурс SKF с учётом поправочных коэффициентов, а не просто базовый номинальный ресурс.

Срок службы уплотнения

Уплотнения удерживают смазочный материал внутри подшипника и защищают его от попадания внешних загрязнений. Таким образом, уплотнения защищают смазку от загрязнений, что в итоге помогает достичь максимального срока службы подшипника.

В отличие от подшипника срок службы уплотнения не поддается расчёту. Срок службы уплотнения трудно предсказать, поскольку он почти полностью зависит от условий эксплуатации, а также степени загрязнения среды, несоосности вала, процедур установки и химического воздействия чистящих реагентов.

Срок службы смазочного материала

В любых областях применения смазочный материал оказывает значительное влияние на срок службы подшипника. Поэтому все смазочные материалы должны соответствовать конкретным условиям эксплуатации. Независимо от того, смазывается подшипниковый узел пластичной смазкой или маслом, эффективность смазочного материала со временем снижается из-за механической нагрузки, старения, накопления загрязнений в результате износа деталей и/или попадания внешних загрязнений. Поэтому фактический срок службы смазочного материала сложно предсказать. Тем не менее, далее приводятся

¹⁾ Коэффициент n представляет собой вероятность отказа, т. е. равен разнице между требуемой надёжностью и 100 %.

рекомендации компании SKF по периодичности замены смазки и процедурам технического обслуживания.

Чистота

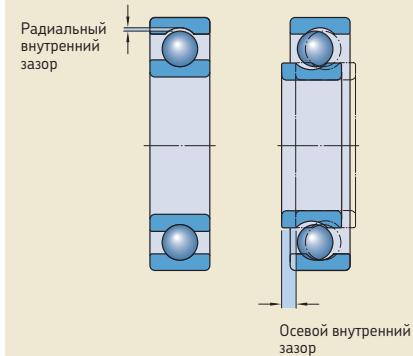
Степень загрязнения оказывает значительное влияние на подшипник и срок его службы. Она также оказывает отрицательное влияние на срок службы смазочного материала. Поэтому очень важно, чтобы подшипники смазывались чистой пластичной смазкой или маслом, и смазочный материал был полностью защищён от попадания загрязнений эффективной системой уплотнений.

Чистота должна соблюдаться при выполнении всех операций — от монтажа и смазывания до осмотра и демонтажа. Подробные рекомендации относительно чистоты приводятся ниже в соответствующих разделах, здесь же представлены некоторые общие рекомендации:

- Храните подшипники в заводской упаковке, которая обеспечивает их надёжную защиту, непосредственно до монтажа.
- Устанавливайте подшипники в помещении, где нет грязи, пыли и влаги.
- Для выполнения всех операций используйте профессиональный инструмент.
- Немедленно удаляйте излишки пластичной смазки и масла.
- Прежде чем приступить к смазыванию, выполните очистку пресс-маслёнок, после смазывания тщательно закройте их защитным колпачком.
- Для транспортировки и хранения смазки используйте чистые ёмкости. Настоятельно рекомендуется использовать отдельные ёмкости для каждого типа смазочного материала.
- При промывке оборудования не направляйте струю на уплотнения.

ПРИМЕЧАНИЕ: Целесообразнее защитить подшипник от попадания в него грязи, чем затем чистить его. Множество типов подшипников являются неразборными, поэтому их сложно очистить.

Рис. 8



Внутренний зазор в подшипнике

Внутренний зазор подшипника определяется как общее расстояние, на которое может переместиться одно из колец подшипника относительно другого кольца (→ **рис. 8**):

- в радиальном направлении (радиальный внутренний зазор)
- в осевом направлении (осевой внутренний зазор)

Необходимо отличать внутренний зазор подшипника до монтажа (→ **Приложение Е**, начиная со **стр. 388**) от внутреннего зазора смонтированного подшипника при рабочей температуре (рабочий зазор). Начальный внутренний зазор (до монтажа) больше рабочего зазора из-за разной степени натяга и разницы в тепловом расширении колец подшипника и сопряжённых деталей, в результате которых кольца расширяются или сжимаются.

Величина рабочего внутреннего зазора имеет большое значение для правильной работы подшипника. Общее правило:

- Шарикоподшипники всегда должны иметь рабочий зазор примерно равный нулю или небольшой преднатяг.
- Цилиндрические, сферические и тороидальные роликоподшипники CARB в процессе работы всегда должны иметь некоторый остаточный зазор.

Основные сведения

- Это относится и к коническим роликоподшипникам, за исключением тех подшипниковых узлов, где требуется повышенная жёсткость, например, опор шестерен, где подшипники устанавливаются с преднатягом.

ПРИМЕЧАНИЕ: В тех случаях, когда условия работы и монтажа отличаются от нормальных, например, когда оба кольца устанавливаются с натягом или преобладают повышенные рабочие температуры, требуются подшипники с увеличенными или уменьшенными внутренними зазорами. В таких случаях компания SKF рекомендует проверять величину остаточного зазора подшипника после его монтажа.

Подшипниковые узлы

Обычно для опоры вращающейся детали механизма требуются два подшипника, один из которых является фиксирующим, а второй — плавающим. В некоторых случаях оба подшипника отвечают за осевую фиксацию вала. Это называется регулируемым или взаимно-зависимым расположением подшипников.

Типы подшипниковых узлов

Фиксирующие и плавающие подшипниковые узлы

Наиболее общей является компоновка, при которой один подшипник является фиксирующим, а второй — плавающим (→ рис. 9).

Фиксирующий подшипник обычно располагается на стороне привода машины, поддерживает вал в радиальном направлении и удерживает его от перемещения в осевом направлении в обе стороны. Поэтому положение такого подшипника должно быть зафиксировано как на валу, так и в корпусе. Типы фиксирующих подшипников:

- радиальные шарикоподшипники (→ рис. 9)
- самоустанавливающиеся шарикоподшипники
- двухрядные сферические роликоподшипники (→ рис. 10, левый)
- двухрядные или спаренные однорядные радиально-упорные шарикоподшипники
- спаренные конические роликоподшипники
- цилиндрические роликоподшипники (типы NJ, HJ и NUP)

Рис. 9

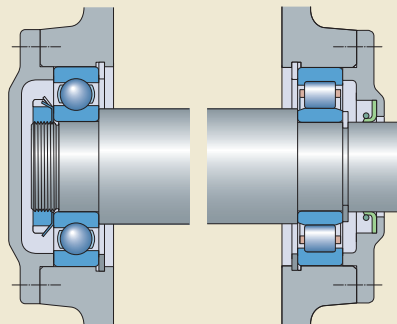


Рис. 10

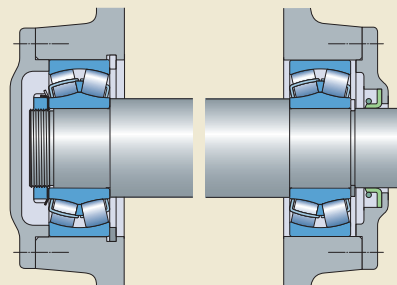
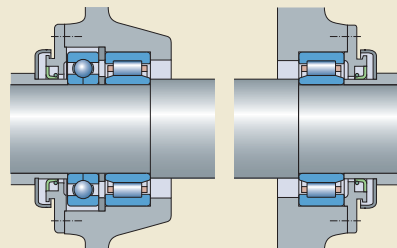


Рис. 11



Также могут использоваться сочетания радиального подшипника, который воспринимает только радиальную нагрузку, и подшипника, который воспринимает осевую нагрузку, например, цилиндрический роликоподшипник типа NU и шарикоподшипник с четырёхточечным контактом (→ рис. 11).

Плавающий подшипник обеспечивает только радиальную опору и, при необходимости, компенсирует осевое смещение вала относительно корпуса, обусловленное тепловым расширением. Некоторые подшипники компенсируют осевое смещение внутри подшипника. Типовые плавающие подшипники:

- тороидальные роликоподшипники CARB
- цилиндрические роликоподшипники с бортами только на одном кольце, т. е. подшипники типов N и NU

Для других плавающих подшипников осевое смещение имеет место между одним из колец подшипника и его посадочным местом, обычно между наружным кольцом и посадочным отверстием в корпусе. Типы плавающих подшипников:

- радиальные шарикоподшипники
- самоустанавливающиеся шарикоподшипники
- сферические двухрядные роликоподшипники (→ рис. 10, правый)

Регулируемые подшипниковые узлы

В регулируемой компоновке вал фиксируется по оси в одном направлении с помощью одного подшипника, а в другом направлении — с помощью другого подшипника. Эта компоновка, которая также называется узлом «с перекрёстной фиксацией», в основном используется для коротких валов с малым тепловым удлинением. Все типы радиальных шарико- и роликоподшипников, которые воспринимают осевые нагрузки как минимум в одном направлении, подходят для перекрёстной фиксации подшипников, включая:

- радиальные шарикоподшипники
- радиально-упорные шарикоподшипники (→ рис. 12)
- конические роликоподшипники

Рис. 12

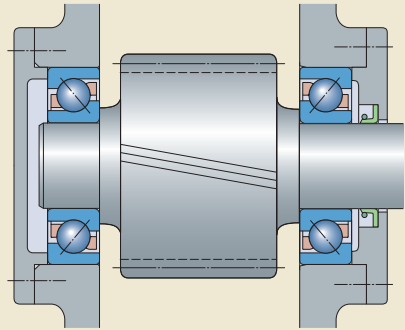
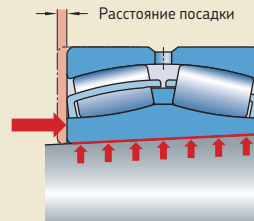


Рис. 13



Способы фиксации подшипников

Радиальная фиксация подшипников

Для полной реализации грузоподъёмности подшипника его кольца должны иметь полную опору по всей окружности и по всей ширине.

В целом, достаточная радиальная фиксация подшипника может быть достигнута лишь в том случае, если кольца посажены с необходимой степенью натяга. Неправильный монтаж колец, как правило, приводит к повреждению подшипников и сопряжённых деталей. В случае, когда посадка с натягом не может использоваться и применяется свободная посадка, для предупреждения проскальзыва-

Основные сведения

ния подшипника нужно принимать специальные меры, в противном случае может иметь место износ посадочного места на валу или в корпусе.

ПРИМЕЧАНИЕ: Микропроскальзывание появляется в результате относительного движения между кольцом подшипника и его посадочным местом и обычно обусловлено отсутствием или наличием слабой посадки кольца подшипника для условий его нагружения.

Выбор посадки

Подшипники с цилиндрическим отверстием

При выборе посадки для подшипников с цилиндрическим отверстием очень важно учесть условия вращения (→ **таблица 1**). Существуют три различных условия:

- Нагрузка считается вращающейся, если вращается кольцо подшипника при неподвижной нагрузке или кольцо неподвижно, а нагрузка вращается так, что все точки кольца подвергаются нагружению за один оборот.
- Нагрузка считается неподвижной, если кольцо подшипника неподвижно и нагрузка также неподвижна или, если кольцо и нагрузка вращаются с одной и той же скоростью так, что нагрузка всегда воздействует на одно и то же место на кольце.
- Нагрузка неопределенного направления соответствует различным внешним нагрузкам, ударным нагрузкам, вибрациям и колебаниям, возникающим в высокоскоростных машинах и вызывающим изменения в направлении нагрузки, не поддающиеся точному описанию.

Другие факторы, которые нужно принимать во внимание при выборе натягов, перечислены в **таблице 2** на **стр. 33** и **34**.

Таблица 1

Условия вращения и нагружения				
Условия эксплуатации	Схематическое изображение	Условия нагружения	Пример	Рекомендуемые посадки
Вращающееся внутреннее кольцо		Вращающаяся нагрузка на внутреннее кольцо	Валы ременных передач	Посадка с натягом внутреннего кольца
Неподвижное наружное кольцо		Неподвижная нагрузка на наружное кольцо		Свободная посадка наружного кольца
Постоянное направление нагрузки				
Неподвижное внутреннее кольцо		Неподвижная нагрузка на внутреннее кольцо	Направляющие ролики конвейера	Свободная посадка внутреннего кольца
Вращающееся наружное кольцо		Вращающаяся нагрузка на наружное кольцо	Ступичные подшипники	Посадка с натягом наружного кольца
Постоянное направление нагрузки				
Вращающееся внутреннее кольцо		Неподвижная нагрузка на внутреннее кольцо	Вибромашины	Посадка с натягом наружного кольца
Неподвижное наружное кольцо		Вращающаяся нагрузка на наружное кольцо	Вибросита или двигатели	Свободная посадка внутреннего кольца
Нагрузка вращается с внутренним кольцом				
Неподвижное внутреннее кольцо		Вращающаяся нагрузка на внутреннее кольцо	Конусные дробилки	Посадка с натягом внутреннего кольца
Вращающееся наружное кольцо		Неподвижная нагрузка на наружное кольцо	Приводы каруселей	Свободная посадка наружного кольца
Нагрузка вращается с наружным кольцом				

Факторы, которые нужно принимать во внимание при выборе посадки

Факторы	Ситуация	Рекомендации
<p>Величина нагрузки</p>		<p>Подшипники при тяжёлой нагрузке более подвержены проскальзыванию, чем подшипники при лёгкой нагрузке.</p> <p>Чтобы не допустить проскальзывания, выбирайте посадку с большим натягом для подшипников, работающих в условиях тяжёлой нагрузки.</p> <p>Также нужно принимать во внимание ударные нагрузки.</p> <p>Величина нагрузки определяется как:</p> <ul style="list-style-type: none"> • $P \leq 0,05 C$ – лёгкая нагрузка • $0,05 C < P \leq 0,1 C$ – нормальная нагрузка • $0,1 C < P \leq 0,15 C$ – тяжёлая нагрузка • $P > 0,15 C$ – очень тяжёлая нагрузка
<p>Внутренний зазор в подшипнике</p>		<p>Чем плотнее посадка с натягом, тем больше уменьшение исходного внутреннего зазора подшипника после монтажа.</p> <p>При плотной посадке могут потребоваться подшипники с увеличенным радиальным внутренним зазором.</p>
<p>Разности температур</p>		<p>Наружное кольцо во время работы нагревается меньше, чем внутреннее кольцо, что приводит к уменьшению внутреннего зазора.</p> <p>В зависимости от ожидаемой рабочей температуры могут потребоваться подшипники с увеличенным радиальным внутренним зазором.</p>
<p>Требования к точности вращения</p>		<p>Подшипники со свободной посадкой более восприимчивы к вибрации.</p> <p>Когда к точности вращения предъявляются высокие требования, выбирайте посадку, соответствующую классу допуска не ниже IT5 для вала и IT6 для корпуса.</p> <p>Чтобы уменьшить осевое биение и вибрацию, выбирайте посадку с натягом.</p>

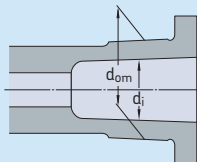
Факторы, которые нужно принимать во внимание при выборе посадки

Факторы

Ситуация

Рекомендации

Конструкция и материал вала и корпуса



Посадки могут быть менее эффективными для полых валов или тонкостенных корпусов.

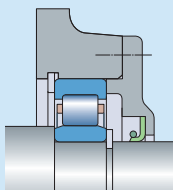
Плохой контакт на посадочном месте подшипника, например, в разъемном корпусе, может привести к деформации кольца подшипника (овальности).

Материал посадочного места, если он отличается от материала подшипника, будет влиять на выбор посадки ввиду различных коэффициентов теплового расширения.

При монтаже подшипников в тонкостенном корпусе, а также в корпусе из лёгкого сплава или на полые валы следует выбирать более плотную посадку с натягом.

Разъёмный корпус не подходит для плотной посадки с натягом. Для этих корпусов компания SKF рекомендует группу допуска G или H (но не более K).

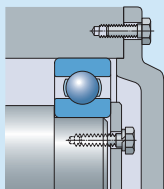
Простота монтажа и демонтажа



Монтаж и демонтаж подшипников, устанавливаемых с зазором, выполняется проще, чем монтаж и демонтаж подшипников, устанавливаемых с натягом

Если требуется посадка с натягом и важно обеспечить простые монтаж и демонтаж, выбирайте разъемные подшипники или подшипники с коническим отверстием. Подшипники с коническим отверстием монтируются либо непосредственно на коническом посадочном месте вала, либо с помощью закрепительной или стяжной втулки на цилиндрическом посадочном месте вала.

Смещение плавающего подшипника



Некоторые подшипники допускают относительное осевое смещение колец внутри подшипника, например, цилиндрические роликоподшипники, у которых одно кольцо без бортов, игольчатые роликоподшипники или торoidalные роликоподшипники CARB.

У подшипников, которые не допускают относительное осевое смещение колец, одно кольцо должно быть плавающим, т. е. для кольца, несущего неподвижную нагрузку, выберите посадку с зазором.

Подшипники с коническим отверстием

Подшипники с коническим отверстием монтируются либо непосредственно на коническом посадочном месте вала, либо на закрепительную или стяжную втулку на цилиндрическом посадочном месте вала. Посадка внутреннего кольца и радиальный зазор в подшипнике определяются расстоянием сдвига кольца относительно посадочного места вала или втулки (→ рис. 13, стр. 31).

Рекомендованные посадки и допуски

Допуски диаметра отверстия и наружного диаметра подшипников качения соответствуют международным стандартам. Для выбора подходящей посадки стандартных метрических подшипников нужно рассматривать только ограниченное количество допусков ISO для посадочных мест вала и корпуса. Расположение наиболее часто используемых классов допуска вала и корпуса по отношению к допускам на диаметр отверстия и наружный диаметр подшипника приводится на рис. 14.

ПРИМЕЧАНИЕ: Каждый класс допуска ISO обозначается буквой и цифрой. Буква (строчная для диаметра вала и прописная для диаметра

отверстия в корпусе) определяет поле допуска относительно номинального размера. Цифра указывает на величину поля допуска.

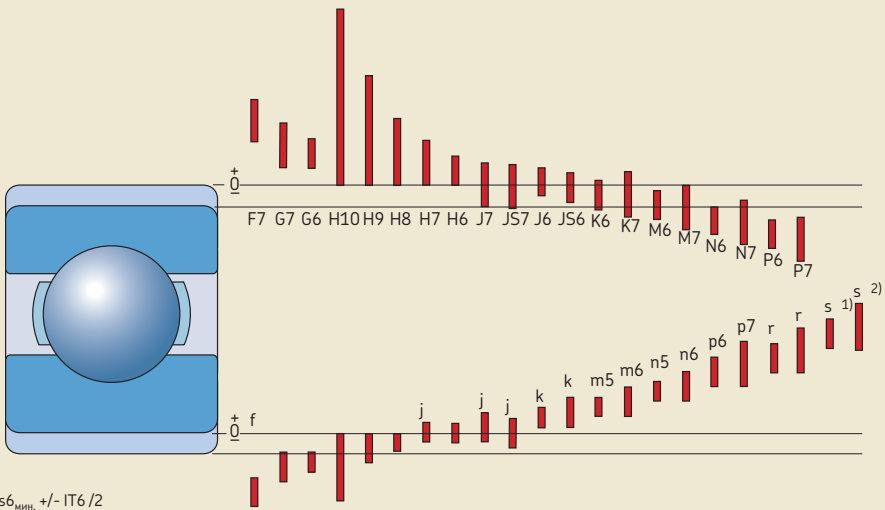
Рекомендации для сплошных стальных валов и чугунных или стальных корпусов приведены в **Приложении А**, начиная со **стр. 334**. Соответствующие значения допуска для посадочных мест стандартных метрических подшипников на валах и в корпусах приведены в **Приложении В**, начиная со **стр. 338**.

Если подшипники устанавливаются с натягом на полый валу, то для достижения такого же по величине контактного давления на посадочной поверхности внутреннего кольца подшипника обычно должна использоваться более плотная посадка, чем для сплошных валов. Дополнительная информация представлена на сайте www.skf.ru.

Требования к точности размеров, формы и взаимного расположения поверхностей

Точность и форма цилиндрических посадочных мест на валах и в корпусах должна соответствовать точности используемых подшипников. Компания SKF даёт следующие рекомендации по форме и точности механической обработки посадочных мест для опор подшипников.

Рис. 14



Геометрическая точность

Для подшипников нормального класса точности геометрическая точность посадочных мест на валу должна соответствовать классу точности не ниже IT6. Геометрическая точность изготовления корпуса должна соответствовать классу точности не ниже IT7. При использовании закрепительной или стяжной втулки может применяться более широкий допуск (класс точности IT9), чем для посадочных мест подшипника на валу (**† Приложение В-7, стр. 384**). Числовые значения стандартных квалитетов точности IT приведены в

Приложении С на стр. 385.

Для подшипников более высокого класса точности должны применяться более высокие квалитеты.

Допуски для цилиндрических посадочных мест

Допуск на цилиндричность t_1 посадочного места подшипника в зависимости от требований должен быть выше на один или два квалитета точности IT от требуемой геометрической точности. Например, если посадочное место подшипника на валу обрабатывалось с полем допуска mb_6 , то точность формы должна соответствовать квалитету IT5 или IT4. Значение допуска на цилиндричность t_1 для предполагаемого диаметра вала 150 мм получается из формулы $t_1 = IT5/2 = 18/2 = 9$ мкм. Поскольку t_1 — это допуск для радиуса, для диаметра вала получаем $2 \times t_1$.

Рекомендации для допуска на цилиндричность t_1 (и полный допуск на биение t_3) для посадочных мест подшипника приводятся в **Приложении D-1 на стр. 386.**

Если подшипники монтируются на закрепительной или стяжной втулке, цилиндричность закрепительной втулки должна соответствовать квалитету точности IT5/2 (для поля допуска $h9$) (**→ Приложение В-7, стр. 384**).

Допуск на перпендикулярность

Упорные бурты на валу и в корпусе под кольцами подшипников должны выполняться с допуском на перпендикулярность как минимум на один квалитет точности IT выше допуска на диаметр соответствующего цилиндрического посадочного места. Для подкладных колец упорных подшипников допуск на перпендикулярность не должен превышать квалитет точности IT5.

Рекомендации для допуска на перпендикулярность t_2 (и полный допуск на осевое биение t_4) приведены в **Приложении D-1 на стр. 386.**

Шероховатость поверхности посадочных мест под подшипники

Шероховатость поверхности посадочных мест не оказывает столь важного влияния на рабочие характеристики подшипников, как соблюдение заданных допусков размеров, формы и взаимного расположения. Однако шероховатость сопряжённых поверхностей оказывает непосредственное влияние на величину натяга при посадке. Для подшипниковых узлов с повышенными требованиями к точности и жёсткости рекомендованные значения шероховатости поверхности Ra приведены в **Приложении D-2 на стр. 387.** Эти рекомендации применимы к шлифованным посадочным местам.

ПРИМЕЧАНИЕ: Шероховатость полированных посадочных мест должна быть на один или два квалитета выше шлифованных посадочных мест. Для неотчетливых подшипниковых узлов допускается сравнительно большая шероховатость поверхностей.

Осевая фиксация подшипников

Одной лишь посадки с натягом недостаточно для надёжной осевой фиксации кольца подшипника. Поэтому, как правило, требуются дополнительные способы осевой фиксации кольца.

Для полной осевой фиксации подшипника нужно зафиксировать оба кольца подшипника с обеих сторон (→ Рис. 15).

Для плавающих подшипников осевая фиксация зависит от конструкции подшипника:

- Для неразборных подшипников должно быть зафиксировано кольцо с более тугой посадкой (обычно внутреннее кольцо), а посадочное место наружного кольца должно обеспечивать его свободное перемещение в осевом направлении (→ Рис. 16).
- Для разборных подшипников, например, цилиндрических роликоподшипников, оба кольца должны быть зафиксированы в осевом направлении (→ Рис. 17).
- В случае тороидальных роликоподшипников CARB оба кольца должны быть зафиксированы в осевом направлении.

Для регулируемых подшипниковых узлов (с перекрёстной фиксацией) каждое кольцо подшипника требуется зафиксировать в осевом направлении только с одной стороны (→ Рис. 18).

Рис. 15

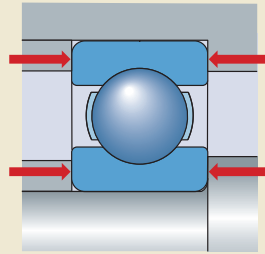


Рис. 16

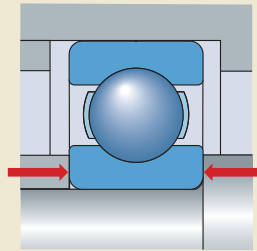


Рис. 18

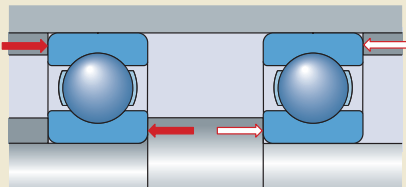
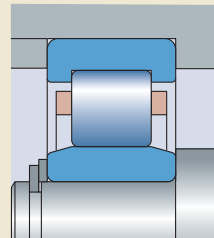


Рис. 17



Размеры заплечиков и галтелей

Размеры деталей, сопряжённых с подшипником (запечики вала и корпуса, распорные втулки), должны обеспечивать надёжную опору кольцам подшипника, но не касаться его вращающихся частей и не допускать касания вращающихся частей с неподвижными деталями.

Переход между посадочным местом подшипника и заплечиком вала или корпуса может быть в форме простой галтели или выточки. Соответствующие размеры галтелей приведены в **Приложении D-3 на стр. 387**.

Чем больше радиус галтели (для кривой плавной формы), тем благоприятнее распределение напряжений вала в зоне галтели.

Поэтому для тяжело нагруженных валов обычно требуются галтели больших радиусов. В таких случаях следует устанавливать распорное кольцо между внутренним кольцом подшипника и заплечиком вала, чтобы создать достаточную площадь опорной поверхности для кольца подшипника. Торец распорного кольца, обращённый к заплечику вала, должен быть обработан таким образом, чтобы он не касался галтели вала (→ **рис. 19**).

Тороидальные роликоподшипники CARB

Тороидальные роликоподшипники CARB способны компенсировать осевое смещение вала непосредственно внутри подшипника. Чтобы обеспечить возможность такого осевого смещения вала относительно корпуса, необходимо убедиться в наличии достаточного свободного пространства с обеих сторон подшипника (→ **Рис. 20**).

Для расчёта требуемой ширины опоры посетите сайт www.skf.ru.

Рис. 19

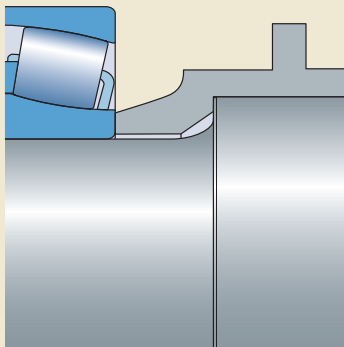
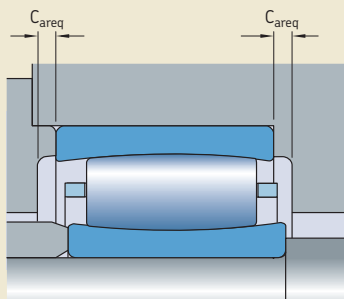


Рис. 20



Уплотнения

Характеристики уплотнения играют важнейшую роль в обеспечении чистоты смазки и длительного срока службы подшипников. Среди уплотнений для подшипников качения различают встроенные уплотнения, выполненные в виде детали подшипника, и внешние уплотнения, устанавливаемые отдельно от подшипника.

Внешние уплотнения

Имеются две обширные категории внешних уплотнений:

- контактные уплотнения
- бесконтактные уплотнения

Уплотнения, контактирующие с неподвижными поверхностями, известны как статические уплотнения. Эффективность работы данных уплотнений зависит от способности их поперечного сечения к радиальной или осевой деформации при монтаже. Типовыми примерами являются прокладки и кольцевые уплотнения. Уплотнения, которые контактируют со скользящими поверхностями, называются динамическими уплотнениями и используются для уплотнения промежутков между неподвижным компонентом, например, корпусом и вращающимся компонентом (обычно это вал). Они удерживают смазку внутри и не допускают попадания загрязнений в подшипниковый узел (→ рис. 21).

Наиболее распространенным и надёжным контактным уплотнением является манжетное уплотнение вала. Другими типами являются V-образные кольца и войлочные уплотнения.

ПРИМЕЧАНИЕ: Если основной функцией манжетного уплотнения является удержание смазочного материала, его нужно устанавливать уплотнительной кромкой внутрь подшипника. Если уплотнение предназначено для защиты от попадания загрязнений, уплотнительная кромка должна быть направлена в сторону загрязнений, то есть наружу.

Бесконтактные радиальные уплотнения вала обеспечивают уплотняющий эффект за счёт узкого и относительно длинного зазора, который может быть расположен в осевом, ради-

Рис. 21

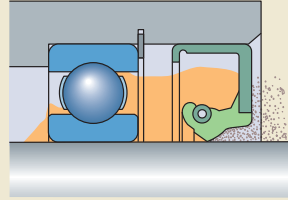


Рис. 22

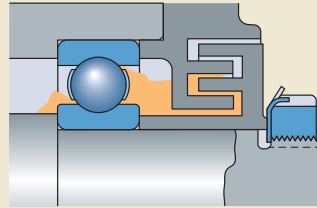
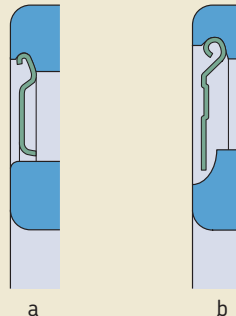


Рис. 23



Основные сведения

альном или в обоих направлениях. Бесконтактные уплотнения, от простых уплотнений щелевого типа до многоступенчатых лабиринтных уплотнений (→ рис. 22, стр. 39), практически не имеют трения и не подвержены износу.

ПРИМЕЧАНИЕ: Бесконтактные уплотнения подходят для высокоскоростного и/или высокотемпературного исполнения узлов.

Встроенные уплотнения

Имеются две категории встроенных уплотнений подшипников:

- защитные шайбы
- контактные уплотнения

Защитные шайбы

Защитные шайбы из листовой стали являются бесконтактными уплотнениями и используются для узлов, работающих в условиях средней загрязнённости, где отсутствует опасность воздействия на подшипник воды, пара и т.д. Защитные шайбы также используются в тех случаях, когда важно снизить трение из-за скорости или рабочей температуры. Подшипники смазываются на весь срок службы и не предназначены для повторного смазывания

Форма защитных шайб (→ рис. 23, стр. 39) образует:

- узкий зазор между заплечиком внутреннего кольца и горизонтальной кромкой уплотнения (a)
- эффективное лабиринтное уплотнение в комбинации с выточкой в заплечике внутреннего кольца (b)

Контактные уплотнения

Встроенные уплотнения подшипников обычно изготавливаются из эластомеров, армированных листовой сталью.

Подшипники с контактными уплотнениями предпочтительно применять там, где требуется обеспечить повышенную защиту от проникновения загрязнений, присутствует влага или водяной туман, а также требуется обеспечить продолжительный срок службы при минимальном обслуживании.

Способ контакта уплотнения с кольцом подшипника зависит от типа подшипника и кон-

Рис. 24

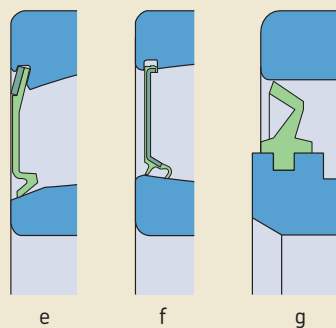
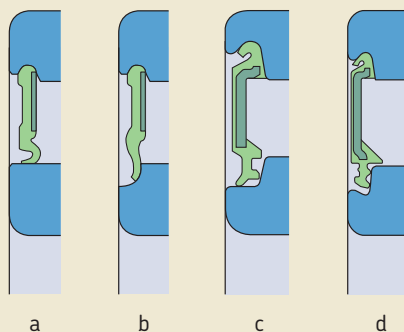
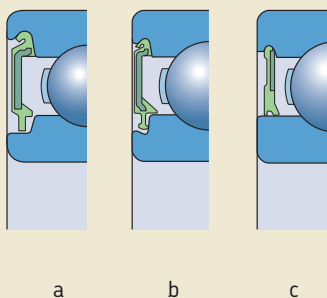


Рис. 25



струкции уплотнения. Кромки уплотнения могут контактировать одним из следующих способов (→ рис. 24):

- с заплечиком внутреннего кольца (a) или с выточкой в заплечике внутреннего кольца (b, c, d)
- с фасками на внутреннем кольце (e, f) или на наружном кольце (g)

Для радиальных шарикоподшипников компания SKF разработала бесконтактные встроенные уплотнения, которые образуют чрезвычайно малый зазор с внутренним кольцом (→ рис. 25a и 25b), и встроенные уплотнения с низким коэффициентом трения, которые практически не контактируют с внутренним кольцом (→ рис. 25c). Оба уплотнения удовлетворяют высоким требованиям по уплотнению и обеспечивают малое трение в подшипнике. Поэтому подшипники с такими уплотнениями могут работать на таких же частотах вращения, что и подшипники с защитными шайбами, но обладают улучшенными уплотнительными свойствами. Они смазываются на весь срок службы и не требуют повторного смазывания.

Хранение подшипников, уплотнений и смазочных материалов

Условия хранения подшипников, уплотнений и смазочных материалов не должны оказывать отрицательного влияния на их характеристики. Складское хранение также оказывает влияние на характеристики, особенно в том, что касается уплотнений и смазочных материалов. Поэтому компания SKF рекомендует управлять складскими запасами по принципу «расходование запасов в порядке получения».

Хранение подшипников, подшипниковых узлов и корпусов

Условия хранения

Чтобы максимально продлить срок службы подшипников, компания SKF рекомендует

использовать следующую основную практику складского хранения:

- Хранить подшипники в горизонтальном положении, в сухом месте без вибрации, при постоянной температуре. В месте хранения не должно быть сквозняков.
- Относительная влажность в месте хранения должна ограничиваться следующими значениями:
 - 75 % при 20 °C
 - 60 % при 22 °C
 - 50 % при 25 °C
- Подшипники нужно хранить в исходной закрытой упаковке непосредственно до момента монтажа, чтобы не допустить попадания пыли или влаги, а также появления коррозии деталей подшипника.

ПРИМЕЧАНИЕ: Подшипники, установленные на неработающем (резервном) оборудовании, следует как можно чаще проворачивать для перераспределения смазки в подшипнике и изменения положения тел качения относительно дорожек качения для предотвращения ложного бринеллирования.

Подшипниковые узлы и корпуса подшипников должны храниться в таких же условиях, что и подшипники, т. е. в прохладном, непильном и умеренно вентилируемом помещении, в котором регулируется относительная влажность.

Срок хранения открытых подшипников

Подшипники SKF перед поставкой покрываются антикоррозионным составом и надлежащим образом упаковываются. Защитное покрытие открытых подшипников обеспечивает защиту от коррозии на протяжении приблизительно пяти лет при хранении в соответствующих условиях. По прошествии пяти лет компания SKF рекомендует следующее:

- 1 Извлечь подшипник из упаковки, по возможности не повредив её.
- 2 Очистить подшипник с помощью подходящего растворителя.
- 3 Тщательно высушить подшипник.

Основные сведения

4 Осмотреть подшипник на предмет коррозии или повреждений. При удовлетворительном состоянии нанести свежий слой соответствующего антикоррозионного состава и упаковать подшипник в заводскую упаковку.

ПРИМЕЧАНИЕ: Компания SKF предоставляет услуги по ревизии и реконсервации подшипников. Обращайтесь в местное представительство или к авторизованному дистрибьютору компании SKF.

Срок хранения уплотнённых подшипников

Максимальный срок хранения уплотнённых подшипников SKF определяется заложенной в них смазкой. Со временем свойства смазки ухудшаются в результате старения, конденсации влаги и разделения смазки на масло и загуститель. Поэтому уплотнённые подшипники не допускается хранить более трёх лет.

ПРИМЕЧАНИЕ: Для малогабаритных подшипников нецелесообразно снимать уплотнения, очищать подшипники, заменять смазку и заново устанавливать уплотнения. Эта процедура может привести к повреждению уплотнения и попаданию грязи в подшипник в процессе его работы.

На некоторых крупногабаритных подшипниках уплотнения удерживаются в наружном кольце с помощью стопорного кольца. При необходимости уплотнения можно снять и заменить.

Хранение эластомерных уплотнений

Условия хранения

Чтобы максимально продлить срок службы эластомерных уплотнений, компания SKF рекомендует использовать следующую основную практику складского хранения:

- Хранить эластомерные уплотнения плоской поверхностью вниз в прохладном месте с умеренной вентиляцией при температуре от 15 до 25 °С.
- Относительная влажность в месте хранения должна ограничиваться уровнем 65 %.
- Необходимо защитить уплотнения от попадания прямого солнечного света или УФ-излучения.

- Уплотнения следует хранить в заводской упаковке непосредственно до момента установки, чтобы не допустить ухудшения свойств материала под воздействием окружающей среды. При отсутствии заводской упаковки следует хранить уплотнения в герметичных контейнерах.
- Необходимо хранить уплотнения отдельно от растворителей, топлива, смазочных материалов и других химических веществ, которые выделяют различные испарения.
- Уплотнения, изготовленные из различных материалов, следует хранить отдельно.

ВНИМАНИЕ: Запрещается хранить уплотнения в подвешенном состоянии на крючках или гвоздях. При хранении таким образом под нагрузкой от собственного веса уплотнения подвержены необратимой деформации и растрескиванию.

Срок хранения

Со временем физические свойства уплотнений из эластомерных материалов изменяются под воздействием воздуха, тепла, света, влаги, растворителей и некоторых металлов, особенно меди и марганца. В результате эластомерные уплотнения могут стать непригодными к эксплуатации в результате затвердевания или размягчения, растрескивания или другого вида повреждения поверхности.

Хранение смазочных материалов

Условия хранения

Смазочные материалы подвержены влиянию температуры, света, воды, влаги и кислорода. Случайное воздействие этих факторов обычно не является опасным. Однако любое подобное воздействие ускоряет старение.

Чтобы максимально продлить срок службы смазочных материалов, компания SKF рекомендует следующее:

- Смазочные материалы следует хранить в сухом месте без вибрации при температуре ниже 40 °С. Это особенно важно для негерметичных ёмкостей, поскольку влажность вызывает ухудшение смазочных свойств и ускоряет окисление.

- Хранить смазочные материалы следует внутри помещения на соответствующих стеллажах. Хранение внутри помещения также позволяет сохранить маркировку на ёмкостях.
- Бочки с маслом следует хранить на боку, чтобы не допустить накопления загрязнений на верхнем торце бочки.
- Ёмкости следует хранить плотно закрытыми, чтобы не допустить попадания грязи внутрь.
- На контейнеры необходимо нанести чётко различимую маркировку. Если маркировка изношена или повреждена, это может привести к затруднению при идентификации ёмкостей. Также рекомендуется применять цветовую маркировку.
- Смазочные материалы следует хранить в заводских ёмкостях.
- Запрещается хранить расфасованные смазочные материалы в открытой таре.

Срок хранения

Срок хранения смазочных материалов — период от даты заполнения до предполагаемой даты истечения срока годности при условии надлежащего хранения. Дата производства обычно указывается на ёмкости и должна периодически проверяться. Обычно дата производства на ёмкостях и автоматических лубрикаторах SKF указывается в виде четырёхзначного кода, например, 0710 означает, что смазка была произведена на 10-й неделе в 2007 году.

Со временем свойства большинства смазочных материалов ухудшаются. Рекомендации по сроку хранения различных смазочных материалов приводятся в **таблице 3**.

При превышении срока хранения смазочных материалов их эффективность может быть снижена. Поэтому компания SKF настоятельно рекомендует использовать только те смазочные материалы, для которых указанная дата истечения срока годности наступит не скоро.

ПРИМЕЧАНИЕ: Помните, затраты на ремонт механизма, вышедшего из строя по причине пришедшего в негодность смазочного материала, значительно выше по сравнению со стоимостью замены смазочного материала.

Утилизация смазочных материалов

Неправильная утилизация смазочного материала опасна для окружающей среды. Смазочные материалы подлежат утилизации в соответствии с национальными и местными законодательными нормами и требованиями с соблюдением надлежащих природоохранных мер.

Таблица 3

Срок хранения смазочного материала при 20 °C

Смазочный материал	Максимальный срок хранения
Смазочные масла	10 лет ¹⁾
Пластичные смазки SKF (за исключением смазки для пищевой промышленности LGFP 2)	5 лет
Смазка для пищевой промышленности LGFP 2 для подшипников SKF	2 года
Смазка в уплотнённых радиальных шарикоподшипниках SKF, например, MT47, MT33 или GJN	3 года
Смазочный материал в лубрикаторах SKF SYSTEM 24 серии LAGD	2 года
Смазочный материал в лубрикаторах SKF SYSTEM 24 серии LAGE (за исключением случая заправки LGFP 2 или маслом)	3 года
Смазочный материал в лубрикаторах SKF SYSTEM 24 серии LAGE в случае заправки LGFP 2 или маслом	2 года

¹⁾ Срок хранения может уменьшаться из-за наличия в смазочном материале определённых добавок. Обратитесь к производителю смазочного материала.



Монтаж подшипников

Подготовка к монтажу	46	Типовые инструкции по монтажу подшипников	74
Планирование	46	Монтаж радиально-упорных шарикоподшипников	74
Чистота рабочего места	46	Одиночные подшипники	74
Удаление защитного покрытия с новых подшипников	47	Регулировка подшипниковых узлов по X-образной схеме	74
Проверка соответствующих компонентов	47	Регулировка подшипниковых узлов по O-образной схеме	76
Техника безопасности	49	Подшипники для универсального монтажа и комплекты подшипников	76
Подготовка компонентов	49	Радиально-упорные шарикоподшипники с разъёмным внутренним кольцом	78
Обращение с подшипниками	49	Монтаж самоустанавливающихся шарикоподшипников	79
Внутренний зазор в подшипнике	51	Подшипники в базовом исполнении с выступающими шариками	79
Зазор до и после монтажа	51	Уплотнённые подшипники с коническим отверстием	79
Измерение зазора с помощью калиброванных щупов	52	Подшипники с широким внутренним кольцом	80
Монтаж в холодном состоянии	53	Монтаж цилиндрических и игольчатых роликоподшипников	80
Механические методы	53	Однорядные цилиндрические или игольчатые роликоподшипники с сепаратором	82
Подшипники с цилиндрическим отверстием	53	Четырёхрядные цилиндрические роликоподшипники	82
Подшипники с коническим отверстием	54	Монтаж конических роликоподшипников	84
Метод монтажа SKF Drive-up	57	Однорядные конические роликоподшипники	84
Метод монтажа SKF Drive-up: Пошаговый порядок действий	58	Двухрядные и многорядные конические роликоподшипники	89
Метод с применением гидрораспора	62	Монтаж сферических роликоподшипников и тороидальных роликоподшипников CARB	90
Метод с применением гидрораспора: пошаговый порядок действий	62	Уплотнённые сферические роликоподшипники	90
Метод SensorMount	67	Тороидальные роликоподшипники CARB	91
Монтаж в нагретом состоянии	68		
Электроплиты	68		
Индукционные нагреватели	69		
Алюминиевые нагревательные кольца	69		
Нагревательные шкафы	70		
Инфракрасные радиаторы	70		
Нагревательные панели	71		
Масляные ванны	71		
Монтажные инструменты SKF	72		
Механические инструменты	72		
Гидравлические инструменты	73		
Нагревательное оборудование	73		
Защитные перчатки	73		

Подготовка к монтажу

Подшипники являются надёжными механическими компонентами, которые имеют продолжительный срок службы при условии их надлежащего монтажа и обслуживания. Для правильного монтажа требуется опыт, внимательность, чистота рабочего места, точность и использование правильных методов и соответствующих инструментов.

Планирование

Прежде чем начать монтаж, изучите чертежи и инструкции, чтобы определить:

- правильный порядок сборки различных компонентов
- соответствие типа, размера и исполнения подшипника
- соответствующий смазочный материал и необходимое количество смазки
- соответствующий метод монтажа
- соответствующие монтажные инструменты

Применяемые для демонтажа подшипников инструменты и методы часто зависят от размера подшипника. В большинстве случаев подшипники можно классифицировать следующим образом:

- малогабаритные подшипники: диаметр отверстия $d \leq 80$ мм
- среднегабаритные подшипники: диаметр отверстия $80 \text{ мм} < d < 200$ мм

Дополнительная информация относительно монтажных инструментов SKF, включая механические инструменты, гидравлические инструменты, нагревательное оборудование и перчатки, представлена на сайте skf.ru.

Подробные инструкции по монтажу подшипников различных типов приведены на сайте www.skf.ru/mount.

Институт технического обслуживания и надёжности SKF (RMI) предлагает широкий выбор различных учебных курсов по монтажу (→ *Обучение*, начало на **стр. 326**). Свяжитесь со своим региональным представителем компании SKF для получения дополнительной информации или посетите сайт www.skf.ru.

- крупногабаритные подшипники: диаметр отверстия $d \geq 200$ мм

Чистота рабочего места

Чистота рабочего места крайне важна для продолжительного срока службы подшипника. Чистота начинается на складе. Подшипники нужно хранить в прохладном сухом месте на стеллажах, где нет вибрации от работающего рядом оборудования (→ *Хранение*

Рис. 1

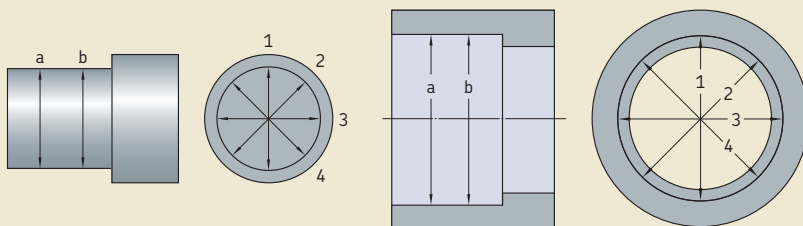


Рис. 2

подшипников, уплотнений и смазочных материалов, начиная со **стр. 41**). Не вскрывайте упаковку подшипника до момента его монтажа.

По возможности монтаж подшипников следует выполнять в сухом чистом помещении вдали от станочного и другого оборудования во избежание попадания металлических опилок и пыли. Обеспечьте чистоту подшипников и всех сопряжённых деталей, включая смазочный материал.

Если монтаж подшипника производится в незащищённом месте, как это часто бывает при работе с крупногабаритными подшипниками, необходимо принять меры по защите подшипника и окружающего оборудования от воздействия пыли, грязи и влаги до полного окончания работ. Это можно сделать, накрыв или обернув подшипники и прочие детали машин пропитанной маслом плёнкой или фольгой.

ПРИМЕЧАНИЕ: Лучше защитить подшипник от попадания на него грязи, чем потом чистить его. Подшипники многих типов имеют неразборную конструкцию, поэтому их сложно очищать от грязи.

Удаление защитного покрытия с новых подшипников

Чтобы не подвергать подшипники воздействию загрязнений, особенно пыли, они должны находиться в заводской упаковке вплоть до начала монтажа. Обычно не требуется полностью удалять защитное покрытие на новых подшипниках. Необходимо только вытереть поверхности наружного и внутреннего колец.

ВНИМАНИЕ: Компания SKF рекомендует тщательно промыть и просушить подшипники, которые ранее смазывались и использовались при очень высоких или очень низких температурах. Подшипники также следует промыть, если используемая смазка не совместима с защитным покрытием (→ *Совместимость между смазочным материалом и защитным покрытием подшипников SKF*, стр. 202).

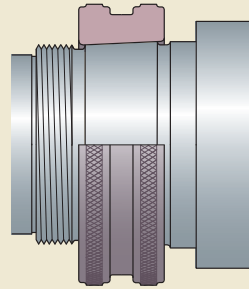


Рис. 3

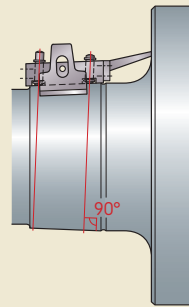
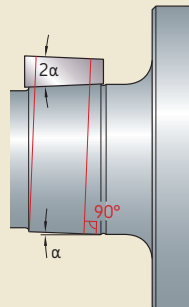


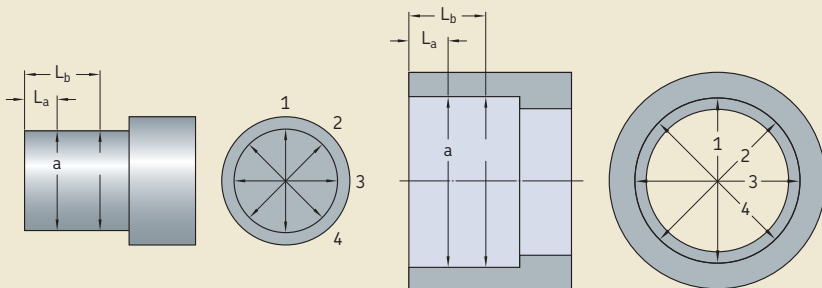
Рис. 4



Подшипник:

Положение подшипника:

Применение:



Направления измерения	Вал Измеренные значения [мм] на месте				Корпус Измеренные значения [мм] на месте			
	a	b	(c)	(d)	a	b	(c)	(d)
	Расстояние L				Расстояние L			
Диаметр d				Диаметр D				
1								
2								
3								
4								
	Расчётное среднее значение: $(1+2+3+4)/4$				Расчётное среднее значение: $(1+2+3+4)/4$			

Примечания:

Дата:

Проверил:

Проверка соответствующих компонентов

Удовлетворительная работа подшипника будет обеспечена лишь в том случае, если все сопряжённые детали выполнены с требуемыми допусками. Поэтому:

- Удалите все заусенцы и ржавчину.
- Проверьте точность размеров и форм всех компонентов узла подшипника.
- Проверьте отклонение от круглости посадочного места на валу. Измерьте микрометром посадочное место на валу в двух местах. Измерение выполняйте в четырех направлениях (→ **рис. 1**). Для посадочных мест большего размера требуется измерение в трёх или четырёх местах (→ **Протокол измерения, стр. 48**).
- Конические посадочные шейки вала проверяются с помощью кольцевых калибров (→ **рис. 2**), конусных калибров (→ **рис. 3**) или синусных линеек (→ **рис. 4**).
- Посадочные места в корпусе обычно проверяются в двух местах с помощью микрометрического нутромера или соответствующего калибра. Измерение выполняйте в четырёх направлениях (→ **рис. 1, стр. 46**). Для посадочных мест большого размера требуется измерение в трёх или четырёх местах.
- Запишите полученные значения диаметров вала и отверстия в корпусе для дальнейшего использования. Для этого используйте протокол измерения.

При измерении очень важно, чтобы температура вала, корпуса и измерительных инструментов была одинаковой. Это особенно важно для крупногабаритных подшипников.

Техника безопасности

Чтобы свести к минимуму опасность несчастного случая при монтажных работах:

- Используйте защитные перчатки, особенно при обращении с нагретыми подшипниками или смазочным материалом.
- Для подъёма и транспортировки используйте только соответствующие средства.
- Не допускаются удары по подшипнику любым твёрдым предметом, например, металлическим молотком или зубилом.

Подготовка компонентов

Перед тем как приступить к монтажу подшипника, подготовьте соответствующие компоненты и выполните следующее:

- Установите детали, которые находятся на валу перед подшипником.
- Для плотной посадки на вал и/или в корпус нанесите на посадочные места подшипника тонкий слой масла.
- Для свободной посадки на вал и/или в корпус нанесите на посадочные места подшипника тонкий слой антифреттинговой пасты SKF.

Рис. 5

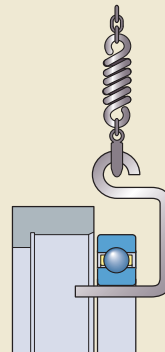
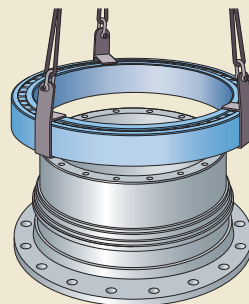


Рис. 6



Монтаж подшипников

- Если вал или втулка (закрепительная/стяжная) оснащены средствами для гидрораспора, убедитесь, что маслосоводящие каналы и канавки чистые.

Обращение с подшипниками

Компания SKF рекомендует использовать защитные перчатки, а также инструменты для перемещения и подъёма, которые специально предназначены для монтажа подшипников. Кроме обеспечения безопасности использование надлежащих инструментов поможет сохранить время и усилия.

При обращении с горячими или замасленными подшипниками компания SKF рекомендует использовать соответствующие тепло- или маслостойкие перчатки (→ *Перчатки, стр. 73*).

С нагретыми, а также крупногабаритными подшипниками сложно и небезопасно обращаться в одиночку или даже вдвоём. В этом случае для подъёма и перемещения подшипника нужно использовать грузоподъёмное или транспортировочное оборудование (→ **рис. 5, 6 и 7, стр. 50**).

Для подъёма крупногабаритных подшипников используйте подъёмные механизмы, которые пригодны для захвата подшипников снизу (→ **рис. 8**). Не допускается зачаливать подшипник за одну точку, поскольку это может необратимо деформировать кольца. Пружина между крюком и лебёдкой (→ **рис. 5, стр. 49**) поможет выровнять подшипник и смонтировать его без перекоса.

Резьбовые отверстия с одной стороны кольца крупногабаритного подшипника могут использоваться для установки рым-болтов. Поскольку размер и глубина отверстий ограничивается толщиной кольца, эти кольца предназначены для подъёма только самого подшипника.

Нагрузку к рым-болтам допускается прилагать только вдоль оси хвостовиков (→ **рис. 9**).

ВНИМАНИЕ: Перед подъёмом не помещайте на подшипник дополнительный груз и детали.

Рис. 7

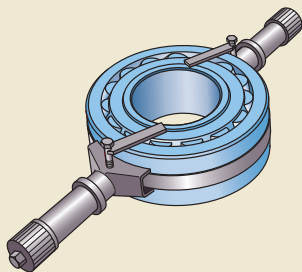


Рис. 8

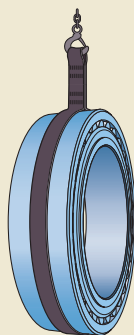
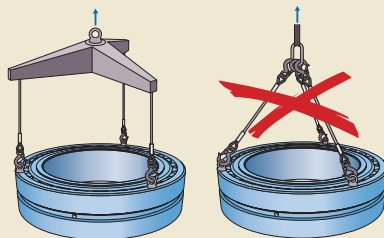


Рис. 9



При монтаже крупногабаритного и массивного корпуса на подшипник, который уже смонтирован на валу, рекомендуется использовать трёхточечную подвеску для корпуса с возможностью регулировки длины одной стропы. Это облегчает выверку отверстия в корпусе с наружным кольцом подшипника.

Внутренний зазор в подшипнике

Внутренний зазор подшипника определяется как относительное перемещение колец подшипника.

Перемещение в радиальном направлении называется «радиальным внутренним зазором», а осевое перемещение — «осевым внутренним зазором» (→ рис. 10).

Зазор до и после монтажа

Важно понимать различие между величиной внутреннего зазора подшипника до его монтажа и величиной внутреннего рабочего зазора смонтированного подшипника в условиях эксплуатации.

Зазор до монтажа обычно больше рабочего (остаточного) зазора, поскольку кольца расширяются или сжимаются из-за посадки с натягом и теплового расширения колец подшипника и окружающих деталей.

Обычно рабочий радиальный внутренний зазор должен быть немного больше нуля. Для

Рис. 10

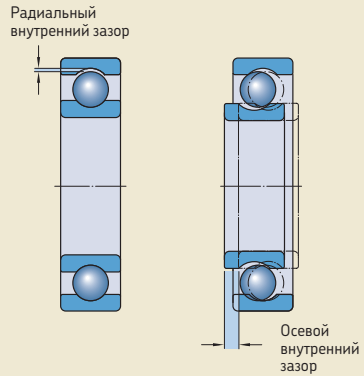


Рис. 11

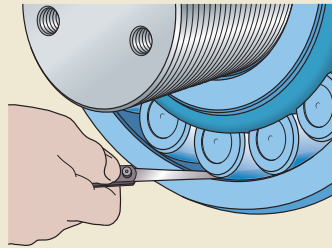
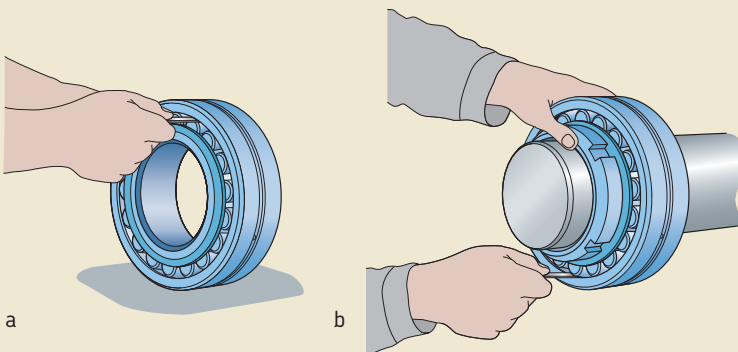


Рис. 12



Монтаж подшипников

шарикоподшипников допускается также небольшой преднатяг.

Значения зазора до монтажа подшипников приведены в **Приложении Е**, начиная со стр. 388.

Измерение зазора с помощью калиброванных щупов

Измерение радиального внутреннего зазора средне- и крупногабаритных сферических роликоподшипников и тороидальных роликоподшипников CARB до, во время и после монтажа обычно выполняется с помощью щупа (→ **рис. 11**, стр. 51).

Перед измерением необходимо провернуть внутреннее или наружное кольцо на несколько оборотов. Убедитесь, что оба кольца и комплект роликов с сепаратором правильно отцентрированы относительно друг друга.

Первоначально нужно выбрать щуп несколько тоньше начальной величины зазора подшипника (→ **Приложение Е**, начиная со стр. 388). При измерении перемещайте щуп вперёд и назад между роликом и дорожкой качения. Повторяйте эту процедуру более толстым щупом, пока не почувствуете небольшое сопротивление между щупом и роликом. Для подтверждения значения поверните внутреннее кольцо на 180 градусов и заново выполните измерение. Выполните измерение между:

- наружным кольцом и верхним роликом до монтажа (→ **рис. 12а**, стр. 51)
- наружным кольцом и нижним роликом после монтажа (→ **рис. 12б**, стр. 51)

Для крупногабаритных подшипников, особенно с относительно тонкостенным наружным кольцом, на измерение оказывает влияние упругая деформация колец, вызываемая весом подшипника или усилием перемещения щупа через зазор между дорожкой качения и ненагруженным роликом. Порядок действий для определения истинного зазора до и после монтажа (→ **рис. 13**):

- Измерьте зазор «с» в положении 12 часов для стоячего подшипника или в положении 6 часов для несмонтированного подшипника, подвешенного за внутреннее кольцо.
- Зазор «а» измерьте в положении 9 часов, а зазор «b» — в положении 3 часов без перемещения подшипника.
- Истинный радиальный внутренний зазор с относительно высокой точностью вычисляется по формуле:

$$0,5 (a + b + c).$$

Рис. 13

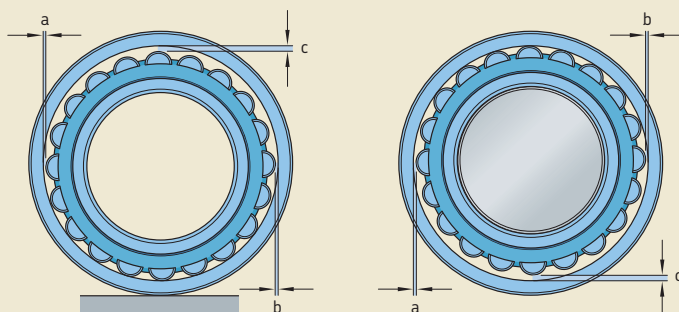


Рис. 14

Монтаж в холодном состоянии

Для монтажа без нагрева можно использовать один из следующих методов:

- механический монтаж
- метод монтажа SKF Drive-up
- метод с применением гидрораспора
- измерение расширения внутреннего кольца (метод SensorMount)

Механический монтаж обычно применяют для напрессовки на вал или в корпус подшипников небольших размеров с цилиндрическим или коническим отверстием. Другие три способа используются только для напрессовки подшипников с коническим отверстием на коническое посадочное место.

ВНИМАНИЕ: При монтаже не допускаются удары по подшипнику любыми твёрдыми предметами, например, металлическим молотком или зубилом, а также не допускается передавать монтажное усилие через тела качения.

Механический монтаж

Подшипники с цилиндрическим отверстием

Небольшие подшипники следует монтировать с помощью соответствующего приспособления для посадки подшипника, например, ударного монтажного инструмента SKF (→ рис. 14а).

Если на валу имеется наружное резьбовое соединение (→ рис. 14б и с) или внутреннее резьбовое соединение (→ рис. 14д), резьба может использоваться для осевой фиксации подшипника на валу.

Если подшипник требуется напрессовать на вал и в корпус одновременно, монтажное усилие должно равномерно прилагаться к обоим кольцам (→ рис. 15).

Для монтажа большого количества подшипников может использоваться механический или гидравлический пресс. При использовании пресса поместите монтажную втулку между плунжером пресса и кольцом подшипника (→ рис. 16, стр. 54).

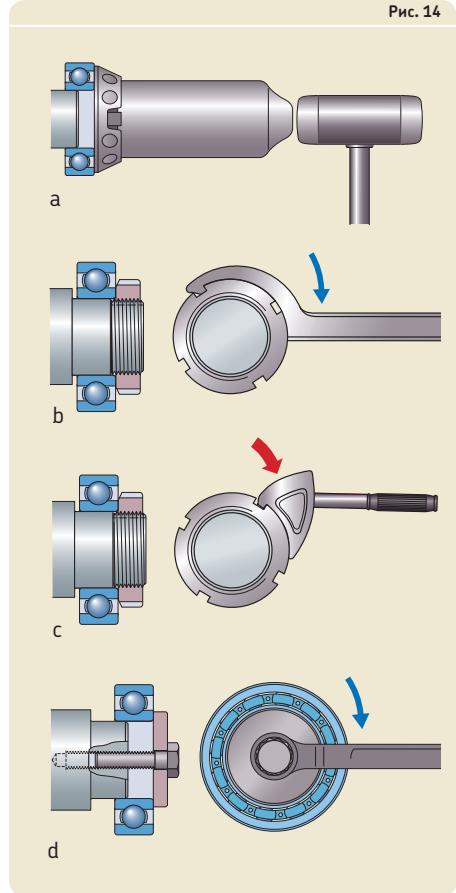
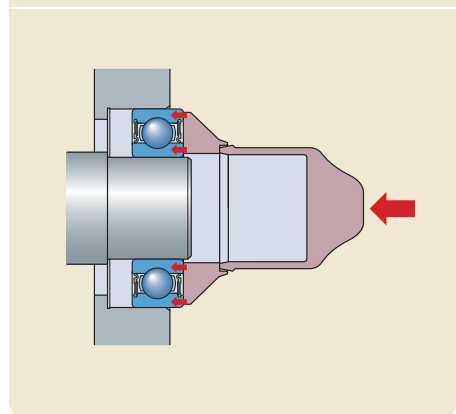


Рис. 15



Подшипники с коническим отверстием

Мало- и среднегабаритные подшипники могут напрессовываться на коническое посадочное место с помощью монтажной втулки или, что предпочтительнее, стопорной гайки. При использовании закрепительных втулок используются накидные гайки.

Для затягивания гайки можно использовать ключ для стопорных гаек или ключ ударного действия (→ **рис. 17**), с помощью которого подшипник запрессовывается на коническое посадочное место. Небольшие стяжные втулки могут вставляться в посадочное отверстие подшипника с помощью монтажной втулки или с помощью торцевой пластины.

Подшипники с внутренним диаметром $d \geq 50$ мм можно просто и надёжно монтировать с помощью метода точного монтажа SKF Drive-up (→ *Метод монтажа SKF Drive-up*, начиная со **стр. 57**).

Сочетание методов SKF Drive-up и гидрораспора используется для монтажа средне- и крупногабаритных подшипников (→ *Метод гидрораспора*, начиная со **стр. 62**).

Сочетание методов гидрораспора и SensorMount используется для монтажа крупногабаритных подшипников (→ *SensorMount*, **стр. 67**).

Подшипники с коническим отверстием монтируются с натягом. Величина натяга обычно определяется одним из следующих методов:

- определение уменьшения зазора с помощью проворачивания наружного кольца
- измерение величины уменьшения зазора при помощи щупа
- измерение угла затяжки стопорной гайки
- измерение величины осевого смещения
- измерение величины расширения внутреннего кольца

ПРИМЕЧАНИЕ: обеспечение рекомендуемых значений уменьшенного зазора, угла затяжки стопорной гайки, осевого смещения или расширения внутреннего кольца предотвращает проворот внутреннего кольца при нормальных условиях эксплуатации, но не гарантирует надлежащего внутреннего радиального зазора во время работы. При выборе класса радиального внутреннего зазора следует учитывать

Рис. 16

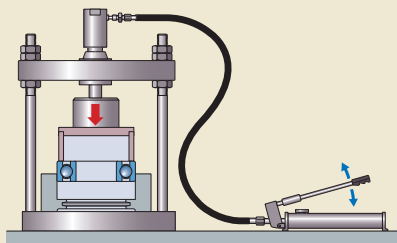
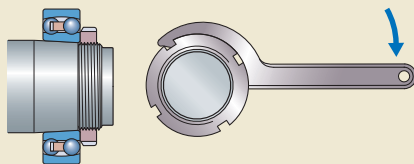
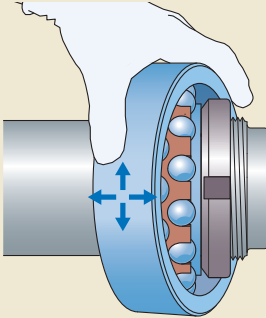


Рис. 17



дополнительное влияние вида посадки в корпус подшипника и разности температур внутреннего и наружного колец. За дополнительной информацией вы можете обратиться в техническую службу компании SKF.

Рис. 18



Определение уменьшения зазора с помощью проворачивания наружного кольца

При монтаже самоустанавливающихся шарикоподшипников с нормальным радиальным зазором в общем случае достаточно проверить уменьшение зазора во время установки на посадочное место с помощью проворачивания и покачивания наружного кольца (→ рис. 18). Уменьшение зазора в подшипнике является достаточным, если наружное кольцо легко проворачивается, однако при покачивании ощущается небольшое сопротивление.

Измерение величины уменьшения зазора при помощи щупа

Для измерения радиального внутреннего зазора в средне- и крупногабаритных подшипниках до, во время и после монтажа можно использовать калиброванные щупы (→ рис. 12, стр. 51) (→ Измерение зазора с помощью щупа, стр. 52).

Рекомендованные значения величины уменьшения радиального зазора указываются для:

- сферических роликоподшипников в **Приложении F-2** (→ стр. 403)
- тороидальных роликоподшипников CARB в **Приложении F-3** (→ стр. 404)

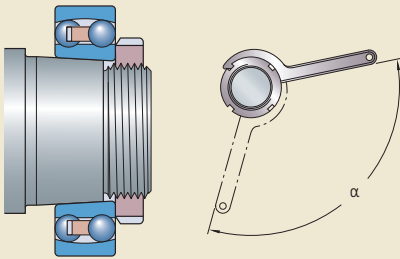
Измерение угла затяжки стопорной гайки (α)

Компания SKF рекомендует использовать этот метод (→ рис. 19) для монтажа средне- и крупногабаритных подшипников с коническим отверстием и с диаметром отверстия приблизительно до 120 мм. Рекомендованные значения для угла затяжки стопорной гайки (α) указываются для:

- самоустанавливающихся шарикоподшипников в **Приложении F-1** (→ стр. 402)
- сферических роликоподшипников в **Приложении F-2** (→ стр. 403)
- тороидальных роликоподшипников CARB в **Приложении F-3** (→ стр. 404)

Перед тем как приступить к последнему этапу затяжки, переместите подшипник до упора на коническое посадочное место. При затягивании гайки с поворотом на рекомендованный угол (α) подшипник насаживается на коническое посадочное место на нужное расстояние. В

Рис. 19



Монтаж подшипников

этом случае подшипник установлен с требуемым натягом внутреннего кольца.

Измерение величины осевого смещения

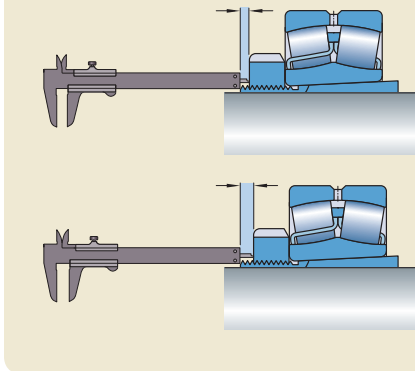
Измерение осевого смещения подшипника на коническом посадочном месте является простым способом получения нужной посадки. Одним из способов является простое измерение осевого смещения (→ рис. 20). Этот метод не обладает высокой точностью, поскольку сложно определить начальное положение подшипника.

Рекомендованные значения осевого смещения указываются для:

- самоустанавливающихся шарикоподшипников в **Приложении F-1** (→ стр. 402)
- сферических роликоподшипников в **Приложении F-2** (→ стр. 403)
- тороидальных роликоподшипников CARB в **Приложении F-3** (→ стр. 404)

Наиболее подходящим методом является метод монтажа SKF Drive-up, который позволяет просто, быстро и надёжно получить правильное осевое смещение подшипника и, следовательно, соответствующую посадку с натягом (→ *Метод монтажа SKF Drive-up*, начиная со стр. 57).

Рис. 20



Измерение величины осевого смещения внутреннего кольца

Измерение величины осевого смещения внутреннего кольца при напрессовке подшипника на коническое посадочное место позволяет упростить процесс монтажа для крупногабаритных подшипников. Для этого существует метод SensorMount, использующий встроенный во внутреннее кольцо подшипника датчик и специальный ручной индикатор (→ *Метод SensorMount*, стр. 67).

Таблица 1

Инструменты, пригодные для монтажа методом SKF Drive-up

Обозначение	Описание
Гидравлические гайки HMV ..E, напр., HMV 40E HMVC ..E, напр., HMVC 40E	Гидравлическая гайка с метрической резьбой, напр., M 200 × 3 Гидравлическая гайка с дюймовой резьбой, напр., ANF 7.847 × 8 Класс 3
Насосы 729124 SRB	Ручной гидравлический насос – рабочее давление до 100 МПа и – гидравлические гайки с диаметром резьбы до 270 мм
TMJL 100 SRB	Ручной гидравлический насос – давление до 100 МПа и – гидравлические гайки с диаметром резьбы до 460 мм
TMJL 50 SRB	Ручной гидравлический насос – рабочее давление до 50 МПа и – гидравлические гайки с диаметром резьбы до 1000 мм
Манометр TMJG 100 D	Диапазон давления: 0–100 МПа
Индикаторы часового типа TMCD 10R TMCD 1/2R TMCD 5	Горизонтальный индикатор часового типа на измерительное расстояние до 10 мм Горизонтальный дюймовый индикатор часового типа на измерительное расстояние до 0,5 дюйма Вертикальный индикатор часового типа на измерительное расстояние до 5 мм

Метод монтажа SKF Drive-up

Метод точного монтажа SKF Drive-up рекомендуется для средне- и крупногабаритных подшипников. Метод основывается на двухэтапном процессе монтажа с помощью гидравлической гайки с индикатором часового типа.

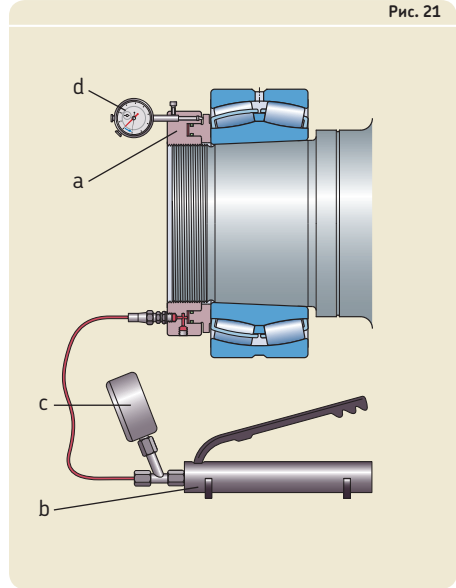
Этап первый: с помощью нагнетания в гайке давления определённого значения достигается надёжное начальное осевое положение внутреннего кольца подшипника на валу.

Этап второй: с помощью повышения давления в гидравлической гайке внутреннее кольцо подшипника перемещается дальше на коническое посадочное место. Осевое перемещение кольца измеряется индикатором часового типа для того, чтобы получить нужное значение. Рекомендованные значения необходимого давления масла в гидрогайке для получения нужного начального положения и осевого смещения до конечного положения указываются для:

- самоустанавливающихся шарикоподшипников в **Приложении Н-1** (→ стр. 406)
- сферических роликоподшипников в **Приложении Н-2** (→ стр. 407)
- тороидальных роликоподшипников CARB в **Приложении Н-3** (→ стр. 411)

Для метода SKF Drive-up требуются следующие инструменты (→ **таблица 1** и **рис. 21**):

- гидравлическая гайка SKF HMV ..E или HMVC ..E (**a**)
- гидравлический насос соответствующего типоразмера (**b**)
- точный манометр, пригодный для данных условий монтажа (**c**)
- подходящий индикатор часового типа (**d**)



Метод монтажа SKF Drive-up: пошаговый порядок действий

1 Перед тем как приступить к выполнению, тщательно выполните указания в разделе «Подготовка к монтажу», начиная со стр. 46.

2 Выясните, одна или две поверхности смещаются во время монтажа (→ рис. 22):

- одна поверхность: варианты 1, 2 и 3
- две поверхности: варианты 4 и 5

3 Проверьте, соответствует ли диаметр отверстия подшипника диаметру резьбы гидравлической гайки (→ рис. 22: варианты 1, 3 и 4). В этом случае необходимое давление масла для достижения начального осевого положения указывается для:

- самоустанавливающихся шарикоподшипников в Приложении Н-1 (→ стр. 406)
- сферических роликоподшипников в Приложении Н-2 (→ стр. 407)
- торoidalных роликоподшипников CARB в Приложении Н-3 (→ стр. 411)

Если диаметр отверстия подшипника не соответствует диаметру резьбы гидравлической гайки (→ рис. 22: варианты 2 и 5), необходимое давление масла для достижения начального положения должно быть скорректировано, поскольку используется меньшая гидравлическая гайка, чем та, которая показана для соответствующего подшипника. В этом случае необходимое давление масла можно рассчитать по формуле:

$$P_{\text{req}} = \frac{A_{\text{ref}}}{A_{\text{req}}} P_{\text{ref}}$$

где:

P_{req} = необходимое давление масла для фактической гидравлической гайки [МПа]

P_{ref} = давление масла, указанное для базовой гидравлической гайки [МПа]

A_{req} = площадь поршня фактической гидравлической гайки [мм²]

A_{ref} = площадь поршня, указанная для базовой гидравлической гайки [мм²]

Соответствующие значения для P_{ref} , A_{req} и A_{ref} перечислены в указанных выше приложениях.

4 Нанесите на поверхности скольжения тонкий слой маловязкого масла и поместите подшипник на конический вал или втулку.

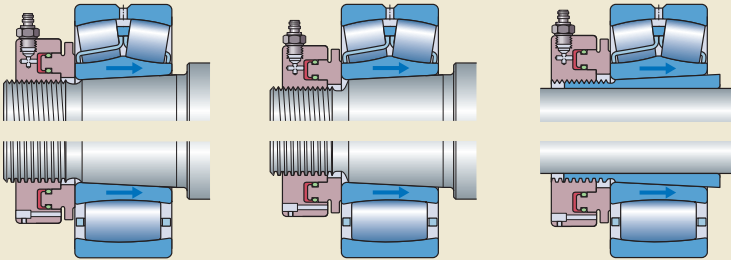
5 Наверните гидравлическую гайку на резьбовой конец вала или втулки так, чтобы она упиралась в подшипник или стяжную втулку (→ рис. 23).

ПРИМЕЧАНИЕ: Подробные инструкции по монтажу для заданного обозначения подшипника содержатся на сайте www.skf.ru/mount.

Рис. 22

2

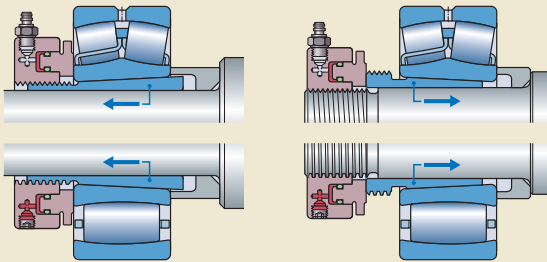
Шаги 2 и 3: Определение количества скользящих поверхностей и соответствующего начального значения.



вариант 1

вариант 2

вариант 3

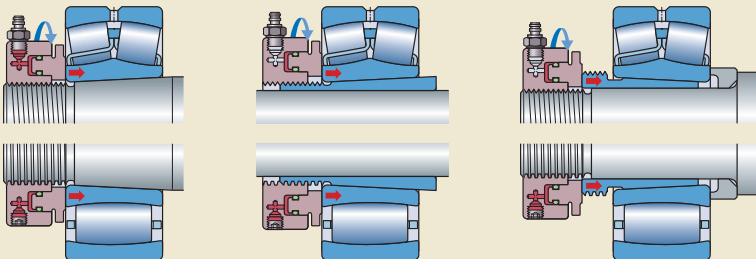


вариант 4

вариант 5

Рис. 23

Шаг 5: Установка гидравлической гайки.

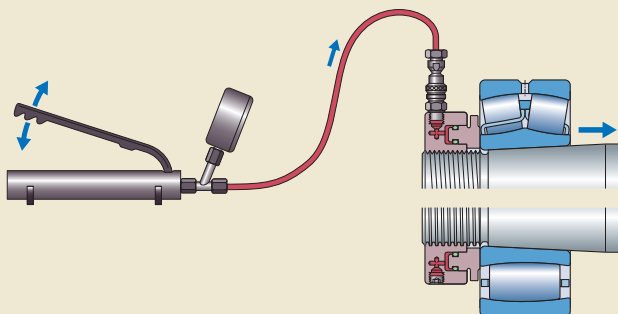


Конический вал

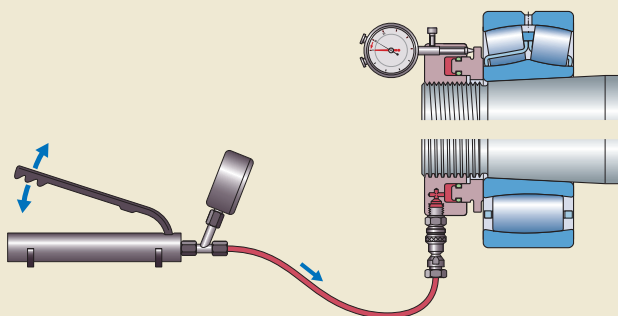
Закрепительная втулка

Стяжная втулка

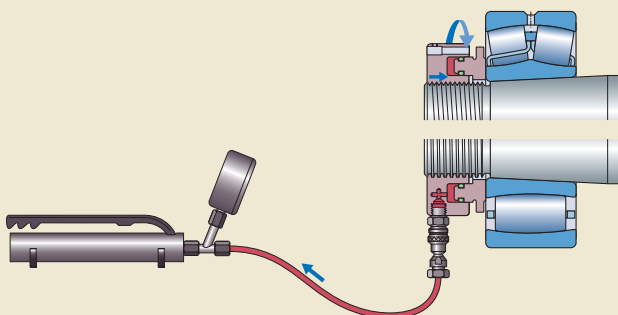
Шаг 6: Создание необходимого давления для достижения начального положения.



Шаг 7: Определение осевого смещения по индикатору часового типа.



Шаг 9: Слив масла из гидравлической гайки.



6 Подсоедините масляный насос к гидравлической гайке. Переместите подшипник в его начальное положение, приложив к гидравлической гайке необходимое начальное давление масла, которое контролируется по манометру. Не сбрасывайте давление (→ **рис. 24**).

ПРИМЕЧАНИЕ: При монтаже подшипника в сочетании с методом гидрораспора не нагнетайте масло между контактными поверхностями до того, как будет достигнуто начальное положение.

7 Установите индикатор часового типа на гидравлическую гайку для контроля требуемого осевого смещения подшипника. Обнулите показания индикатора. Увеличивайте давление масла в гидравлической гайке, пока подшипник не сместится на требуемое расстояние (→ **рис. 25**).

ПРИМЕЧАНИЕ: Если используется метод гидрораспора, откройте перепускной клапан масляного насоса (или насосов), используемого для нагнетания масла (к валу или втулке) и дайте маслу стекать не менее 20 минут.

8 После завершения монтажа откройте перепускной клапан масляного насоса, чтобы сбросить давление.

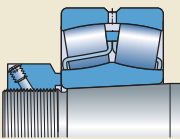
9 Чтобы слить масло, переведите поршень гидравлической гайки в исходное положение. Для этого свинтите гайку с резьбовой части вала или втулки (→ **рис. 26**).

10 Отсоедините масляный насос и снимите гайку с вала или втулки. Подшипник закреплен на конической шейке с натягом.

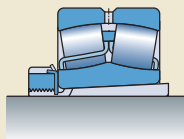
11 Окончательно закрепите подшипник на посадочной шейке вала или на втулке с помощью соответствующего фиксирующего устройства (→ **рис. 27**).

Рис. 27

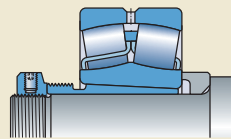
Шаг 11: Закрепление на посадочной шейке вала или на втулке.



Конический вал



Закрепительная втулка



Стяжная втулка

Метод с применением гидрораспора

Метод гидрораспора (→ рис. 28) поможет значительно сэкономить время и усилия при монтаже подшипника с коническим отверстием. При использовании метода гидрораспора масло под высоким давлением подаётся между внутренним кольцом подшипника и посадочной шейкой вала, образуя на поверхности масляную плёнку. Эта масляная плёнка разделяет сопряжённые монтажные поверхности и значительно уменьшает трение между ними.

Если для этого метода доступны соответствующие инструменты (→ Приложение Г, стр. 405), он может использоваться для монтажа подшипников:

- на коническую шейку вала
- на закрепительную втулку
- на стяжную втулку

Оборудование для метода гидрораспора также поставляется компанией SKF. Описание этих инструментов приведено в разделе «Гидравлические инструменты» на стр. 73.

Если метод гидрораспора применяется для монтажа средне- и крупногабаритных подшипников, компания SKF рекомендует следующую пошаговую процедуру монтажа.

Метод с применением гидрораспора:

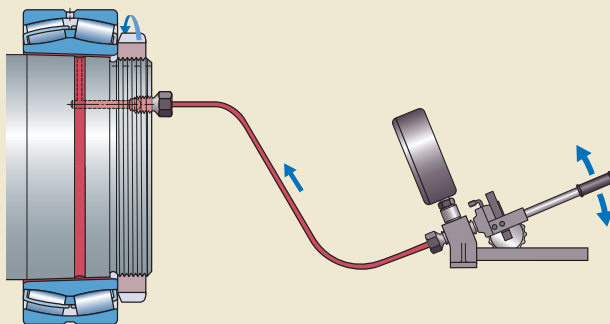
1 Перед тем как приступить к выполнению, тщательно выполните указания в разделе «Подготовка к монтажу», начиная со стр. 46, применяя их соответствующим образом.

2 Измерьте внутренний радиальный зазор подшипника. Определите также требуемое уменьшение зазора и величину осевого перемещения подшипника (→ Метод монтажа SKF Drive-up, начиная со стр. 57). Рекомендованные значения указываются для:

- самоустанавливающихся шарикоподшипников в **Приложении F-1** (→ стр. 402)
- сферических роликоподшипников в **Приложении F-2** (→ стр. 403)
- тороидальных роликоподшипников CARB в **Приложении F-3** (→ стр. 404)

ПРИМЕЧАНИЕ: При измерении внутреннего радиального зазора следуйте инструкциям в разделе «Измерение зазора с помощью калиброванных щупов» на стр. 52.

Рис. 28



3 Монтаж втулки:

- При наличии снимите гайку и фиксирующее устройство. Если для монтажа подшипника используется стопорная гайка, нанесите на резьбу втулки и торцевую опорную поверхность гайки пасту дисульфида молибдена.

4 Нанесите на все сопряжённые поверхности тонкий слой маловязкого масла.

5 Начните монтаж подшипника (→ рис. 29).

Коническая шейка вала:

- Установите подшипник на его посадочное место на валу.

Закрепительная втулка:

- Переместите втулку в соответствующее место на валу. Установите подшипник на втулку.

Стяжная втулка:

- Установите подшипник на вал вплотную к упорному кольцу (или заплечку вала). Надвиньте втулку по валу в отверстие подшипника.

6 Установите на место все монтажные элементы.

Коническая шейка вала:

- Навинчивайте стопорную или гидравлическую гайку на вал до надёжной фиксации подшипника.

Закрепительная втулка:

- Навинчивайте стопорную или гидравлическую гайку на втулку до надёжной фиксации подшипника.

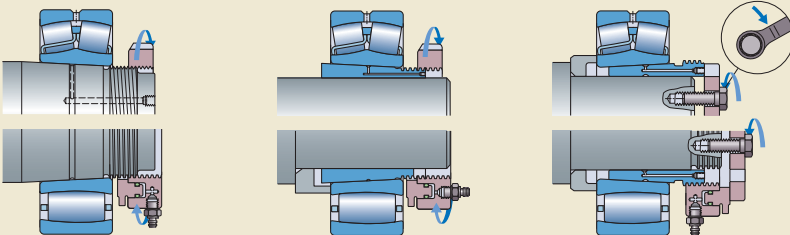
Стяжная втулка:

- При использовании гидравлической гайки или метода SKF Drive-up для запрессовывания втулки в посадочное отверстие подшипника навинчивайте гайку на втулку так, чтобы поршень был обращён в другую сторону от подшипника и упирался в ограничитель, например, концевую шайбу на валу. Оставьте зазор между торцом гайки и кольцом подшипника не менее рекомендованного монтажного осевого перемещения подшипника.

ПРИМЕЧАНИЕ: Для облегчения скольжения можно немного расширить втулку, вставив в прорезь небольшой пластиковый клин.

Рис. 29

Шаги 5 и 6: Установка на место подшипника и приспособлений.



Конический вал

Закрепительная втулка

Стяжная втулка

Монтаж подшипников

- 7 Установите соответствующие штуцеры и трубопроводы (→ **рис. 30**).
Коническая шейка вала:
– Установите штуцер в резьбовое отверстие для подачи масла с торца вала.
Закрепительная втулка:
– Завинтите трубку подачи масла с быстроразъёмным штуцером в резьбовое отверстие втулки.
Стяжная втулка:
– Завинтите трубку подачи масла с быстроразъёмным штуцером в резьбовое отверстие втулки.
- 8 Подсоедините соответствующий масляный насос (или насосы).

ПРИМЕЧАНИЕ: Если применяется метод SKF Drive-up, выполните процедуру, описанную в разделе «Метод монтажа SKF Drive-up», начиная со **стр. 57**.

- 9 Нагнетайте масло с вязкостью приблизительно $300 \text{ мм}^2/\text{с}$ при $20 \text{ }^\circ\text{C}$, например, монтажное масло SKF, между сопряжёнными поверхностями, пока контактные поверхности не будут разделены слоем масла (→ **рис. 31**).
- 10 Напрессуйте подшипник (→ **рис. 32**).
Коническая шейка вала:
– Напрессуйте подшипник на указанное монтажное осевое расстояние до его конечного положения на валу, затягивая стопорную гайку или используя гидравлическую гайку.

Закрепительная втулка:

- Напрессуйте подшипник на указанное осевое расстояние до его конечного положения на втулке, затягивая стопорную гайку или используя гидравлическую гайку.

Стяжная втулка:

- Запрессуйте втулку в отверстие подшипника на указанное осевое расстояние, затягивая винты или используя гидравлическую гайку.

ПРИМЕЧАНИЕ: При использовании метода SKF Drive-up нагнетайте соответствующее давление масла в гидравлической гайке, пока подшипник не окажется в начальном положении. Затем установите индикатор часового типа и настройте его на требуемую величину монтажного осевого перемещения. Продолжайте накачивать масло, пока по индикатору не будет достигнуто требуемое монтажное перемещение.

Рис. 30

Шаги 7 и 8: Установка патрубков и трубок, подсоединение оборудования для нагнетания масла.

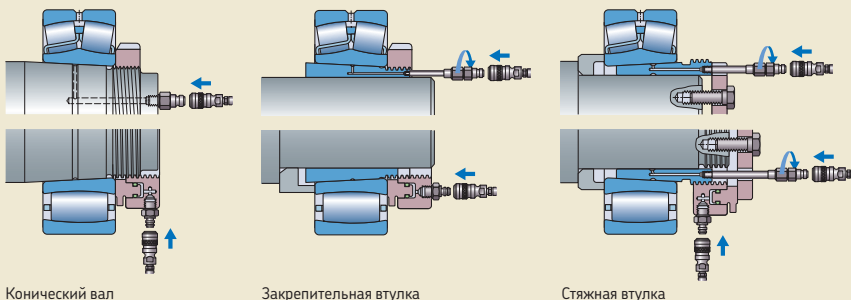
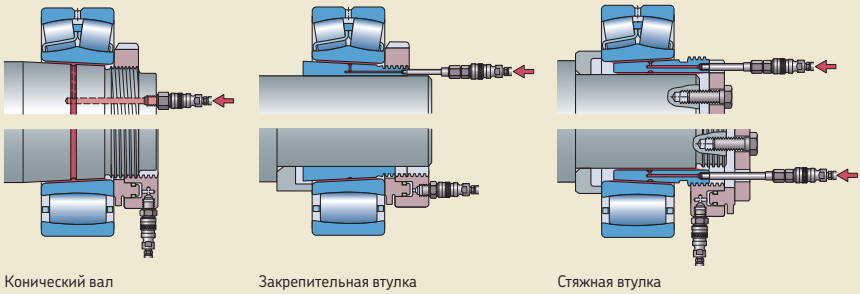


Рис. 31

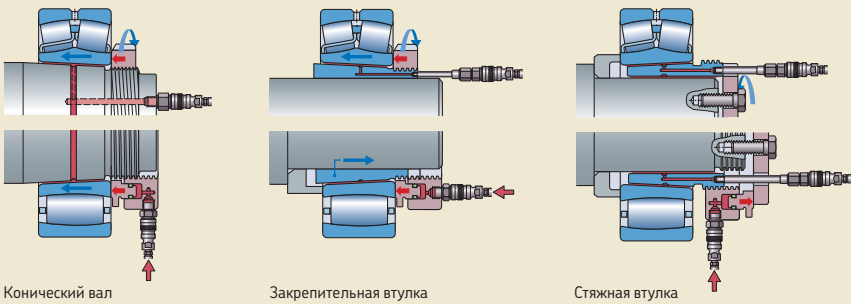
Шаг 9: Нагнетание масла под высоким давлением для разделения сопряжённых поверхностей.



2

Рис. 32

Шаг 10: Перемещение подшипника.



Монтаж подшипников

11 После завершения монтажа откройте перепускной клапан масляного насоса (или насосов), используемого для нагнетания масла. Дайте маслу стекать в течение не менее 20 минут.

ВНИМАНИЕ: При использовании метода SKF Drive-up не сбрасывайте давление в гидравлической гайке на этом этапе.

12 С помощью щупа проверьте остаточный радиальный внутренний зазор в подшипнике.

ПРИМЕЧАНИЕ: При использовании метода SKF Drive-up не нужно проверять остаточный внутренний радиальный зазор после монтажа.

13 Если остаточный зазор соответствует рекомендованным значениям, прекратите подачу масла к валу или втулке (отсоединяя удлинительную трубку), снимите штуцер и заглушите масляный канал.

ПРИМЕЧАНИЕ: Чтобы слить масло из гайки, переместите поршень в начальное положение, предварительно отвинтив соединительный штуцер.

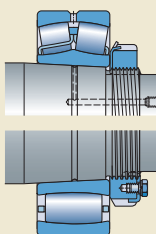
14 Снимите стопорную гайку, гидравлическую гайку или винты с концевой шайбы. Подшипник останется в смонтированном положении.

15 Закрепите подшипник соответствующим фиксирующим устройством (→ рис. 33):

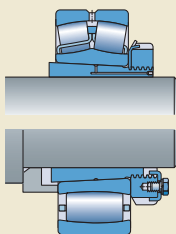
- Для стопорных гаек KM или KML используйте соответствующую стопорную шайбу MB или MBL.
- Для стопорных гаек серий HM 30 и HM 31 используйте прилагаемый стопорный бугель и болт.
- В случае применения концевой шайбы используйте болты и соответствующие пружинные шайбы.

Рис. 33

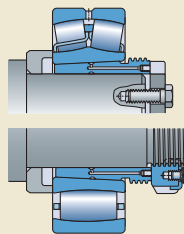
Шаг 15: Закрепление подшипника.



Конический вал



Закрепительная втулка



Стяжная втулка

Метод SensorMount

Метод SensorMount позволяет выполнить монтаж сферических роликоподшипников SKF и тороидальных роликоподшипников CARB с коническим отверстием диаметром более 340 мм без контрольного измерения внутреннего радиального зазора и величины монтажного осевого перемещения. Монтаж выполняется быстро и точно.

В этом методе используется датчик, встроенный во внутреннее кольцо подшипника, и специальный переносной индикаторный прибор (→ рис. 34). Прибор обрабатывает информацию от датчика. Величина расширения внутреннего кольца отображается в виде отношения величины уменьшения радиального зазора (в мкм) к величине диаметра отверстия подшипника (в мм). Отображаемое на индикаторе значение 0,450 является общим пределом для подшипников, работающих в нормальных условиях.

Не принимайте во внимание такие факторы, как размер подшипника, материал вала, конструкция (цельный или полый) и состояние поверхности.

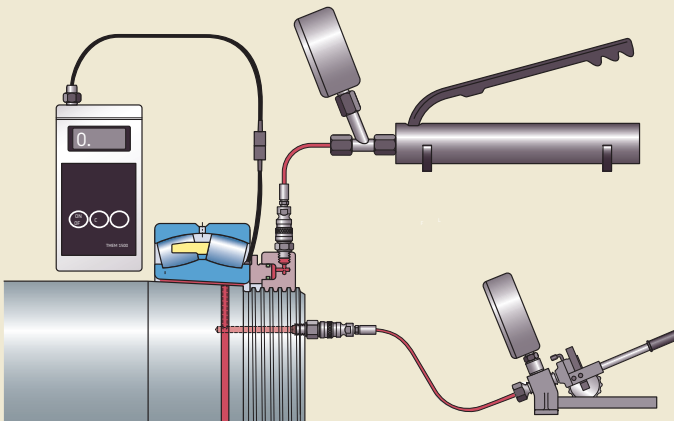
Подшипники, монтируемые на конический вал или закрепительную втулку, имеют датчик на стороне внутреннего кольца с меньшим диаметром — префикс обозначения ZE, напри-

мер, ZE 23084 САК/W33. Подшипники, монтируемые на стяжную втулку, имеют датчик со стороны большего диаметра — префикс обозначения ZEB, например, ZEB C 3084 KM.

ПРИМЕЧАНИЕ: Подробные инструкции по монтажу прилагаются к подшипнику. Также инструкции можно найти на сайте www.skf.ru/mount.

2

Рис. 34



Монтаж в нагретом состоянии

Требуемая разница температур между кольцом подшипника и валом или корпусом зависит от величины натяга и диаметра посадочного места подшипника.

При нагреве подшипников важно контролировать температуру:

- Не нагревайте открытые подшипники до температуры выше 120 °С.
- Не нагревайте уплотнённые подшипники выше 80 °С, чтобы не нанести вред смазке и/или уплотнению.

Для корпусов обычно достаточно умеренное повышение температуры от 20 до 50 °С, поскольку степень натяга редко бывает большой.

После нагрева подшипника его нужно как можно быстрее установить на место до упора в заплечик вала и удерживать до остывания. Для этого компания SKF рекомендует использовать приспособление для удержания и подъёма подшипника, особенно при монтаже средне- и крупногабаритных подшипников (→ рис. с 7 по 9 на стр. 50).

ВНИМАНИЕ: При монтаже не допускаются удары по подшипнику любым твёрдым предметом, например, металлическим молотком или зубилом, а также не допускается передавать монтажное усилие через тела качения.

Для быстрого и безопасного нагрева подшипника или корпуса узла компания SKF предлагает широкий ассортимент нагревателей. Далее перечислены доступные способы нагрева и их применение.

ВНИМАНИЕ: Ни в коем случае не допускается нагревать подшипники с помощью открытого пламени (→ рис. 35)!

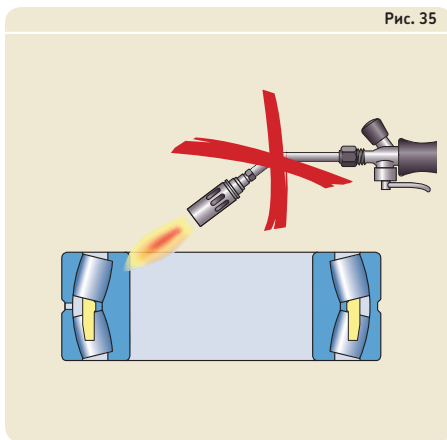


Рис. 35

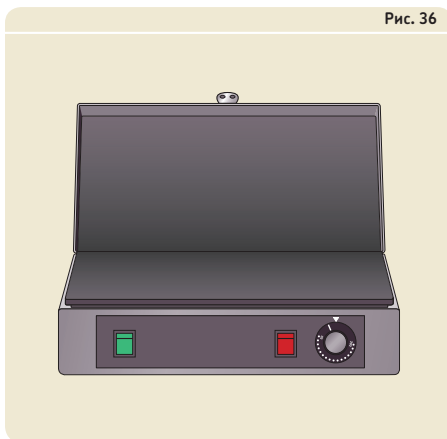


Рис. 36

Электроплиты

Для нагрева небольших подшипников или корпусов можно использовать электроплиту (→ рис. 36). Чтобы обеспечить равномерный нагрев, подшипники нужно несколько раз переворачивать.

Электроплита SKF имеет термостат с регулирующей температурой в пределах от 50 до 200 °С.

ВНИМАНИЕ: Уплотнённые подшипники не должны контактировать с нагревательным элементом. Для предотвращения контакта используйте предохранительное кольцо между нагревательным элементом и подшипником.

Рис. 37

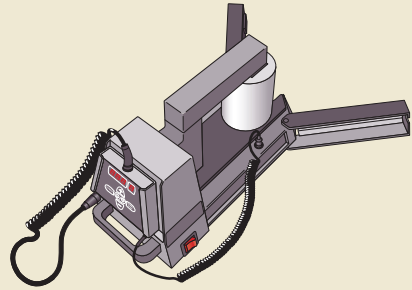
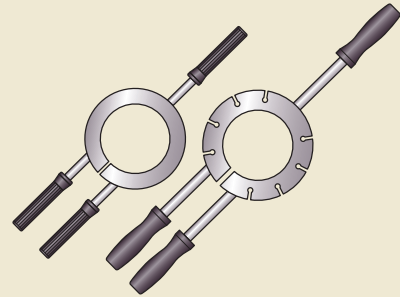


Рис. 38



Индукционные нагреватели

Компания SKF рекомендует использовать электрический индукционный нагреватель (→ рис. 37) для нагрева подшипников. Индукционные нагреватели равномерно нагревают подшипники за короткое время и безопасны в использовании, поскольку нагреватель и его сердечник не нагреваются.

Индукционные нагреватели намагничивают подшипники. Поэтому важно размагнитить подшипник перед монтажом. Все индукционные нагреватели SKF имеют устройство автоматического размагничивания. Доступно несколько типоразмеров нагревателей для подшипников с диаметром отверстия от 20 мм и выше.

К индукционным нагревателям прилагаются инструкции по эксплуатации.

Алюминиевые нагревательные кольца

Алюминиевые нагревательные кольца (→ рис. 38), которые первоначально предназначались для демонтажа внутренних колец цилиндрических роликоподшипников типов NU, NJ и NUP, могут также использоваться для монтажа.

Алюминиевые нагревательные кольца SKF доступны для размеров подшипников с 204 по 252, с 304 по 340 и с 406 по 430.

К кольцам прилагаются инструкции по эксплуатации.

Нагревательные шкафы

Нагревательные шкафы обычно используются для нагрева большого количества малогабаритных подшипников или нескольких подшипников различного размера, а также малогабаритных корпусов.

Применяемые нагревательные шкафы оборудованы регулируемым термостатом и вентилятором (→ рис. 39). Вентилятор перемещает нагретый воздух для равномерного распределения температуры по шкафу.

Инфракрасные радиаторы

Инфракрасные радиаторы представляют собой чистый, безопасный и очень простой способ для нагрева малогабаритных тонкостенных корпусов. Инфракрасный радиатор, размещённый в резьбовой крышке, располагается в отверстии корпуса и включается. Требуется всего несколько минут для достаточного нагрева корпусов, поскольку посадка с натягом между отверстием корпуса и подшипником редко бывает тугой (→ рис. 40). После нагрева нужно выключить радиатор, вынуть его из отверстия корпуса и быстро вставить на место холодный подшипник.

Рис. 39

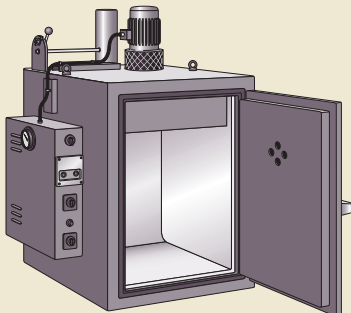
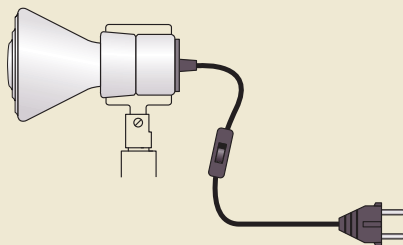


Рис. 40



Нагревательные панели

Гибкие нагревательные панели являются отличным и безопасным решением для нагрева корпусов без применения сложных установок. Они выполнены из эластичных материалов в виде гибких ковриков различных типов и размеров (→ рис. 41).

Нагревательные панели являются очень хорошим техническим решением, например, ими можно накрыть корпус или поместить их внутри отверстия корпуса, или использовать в качестве плоского нагревателя снизу.

ПРЕДУПРЕЖДЕНИЕ

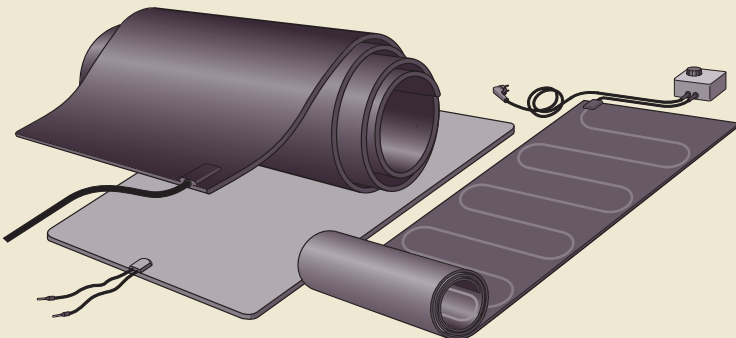
Не помещайте крупногабаритные подшипники на нагревательные панели, поскольку возникает опасность поражения электрическим током и повреждения нагревательных элементов.

Масляные ванны

Ранее масляные ванны были популярным способом нагрева подшипников и малогабаритных корпусов. Сейчас этот метод более не рекомендуется по причине низкой экономичности, небезопасности и отрицательного влияния на окружающую среду.

Нагревая подшипник в масляной ванне, нужно придерживаться нескольких основных правил. Допускается использовать только чистое масло с температурой вспышки не менее 250 °С и чистую ёмкость с регулируемым термостатом. Кроме того, подшипники или кольца подшипников не должны касаться стенок ёмкости. После нагрева подшипника и перед тем, как установить его на вал, подождите, пока с подшипника стечёт масло, и вытрите его снаружи.

Рис. 41



Монтажные инструменты SKF

Использование соответствующих монтажных инструментов, применение правильных методов и выполнение правильных процедур монтажа позволяет предотвратить преждевременный отказ подшипника и обеспечить требуемые рабочие характеристики. По этой причине в ассортимент монтажных инструментов SKF входят:

- механические инструменты
- гидравлические инструменты
- нагревательное оборудование
- защитные перчатки

Обзор монтажных инструментов SKF содержится в **Приложении J**, начиная со **стр. 416**. Для получения дополнительной информации посетите сайт www.skf.ru.

Механические инструменты

Компания SKF предоставляет полный ассортимент механических инструментов, включая приспособления для установки подшипников и ключи для всех общих случаев монтажа.

Набор инструментов SKF для монтажа подшипников содержит 36 ударных колец различного размера, помогающих выполнить монтаж более чем 400 типоразмеров подшипников (а также различных уплотнений).

В ассортимент ключей SKF входят гаечные ключи (включая регулируемые и специальные ключи), ударные ключи и головки для стопорных гаек.

Таблица 2

Справочник по выбору гидравлических насосов и гидрораспоров SKF

Макс. рабочее давление	Насос Обозначение	Описание	Объём ёмкости с маслом	Штуцер	Применение
МПа	–	–	см ³	–	–
50	TMJL 50	Ручной насос	2 700	G 1/4	Все гайки HMV ..E
100	729124 TMJL 100	Ручной насос Ручной насос	250 800	G 1/4 G 1/4	Гидравлические гайки ≤ HMV 54E Гидравлические гайки ≤ HMV 92E
150	TNAP 150 728619 E	Насос с пневмоприводом Ручной насос	Отдельная ёмкость 2 550	G 3/4 G 1/4	Все гайки HMV ..E, метод гидрораспора Гидравлические гайки всех размеров, метод гидрораспора
300	TNAP 300E 226400	Насос с пневмоприводом Инжектор для гидрораспора с ручным приводом	Отдельная ёмкость 200	G 3/4 G 3/4	Большие соединения под давлением, метод гидрораспора Метод гидрораспора, закрепительная и стяжная втулки
	729101 B	Комплект для гидрораспора с ручным приводом	200	Несколько	Метод гидрораспора, закрепительная и стяжная втулки
	TMJE 300	Комплект для гидрораспора с ручным приводом	200	Несколько	Метод гидрораспора, закрепительная и стяжная втулки
400	729101 E	Комплект для гидрораспора с ручным приводом	200	G 1/4	Метод гидрораспора, соединения высокого давления

Гидравлические инструменты

Компания SKF предлагает расширенный ассортимент гидравлических инструментов для монтажа подшипников, включая гидравлические гайки, гидравлические насосы и инжекторы для гидрораспора.

Гидравлические гайки SKF имеют следующие характеристики:

- Серии HMV ..E, начиная с диаметра резьбы 50 до 200 мм включительно, имеют метрическую резьбу в соответствии со стандартом ISO 965-3:1998, класс точности 6H.
- Серии HMV ..E, начиная с диаметра резьбы 205 до 1000 мм включительно, имеют метрическую трапецеидальную резьбу в соответствии со стандартом ISO 2901:1977, класс точности 7H.
- Серии HMVC ..E, начиная с диаметра резьбы 1,967 до 12,5625 дюйма включительно, имеют американскую резьбу (форма NS) в соответствии со стандартом ANSI B1.1-1974, класс 3.
- Серии HMVC ..E, начиная с диаметра резьбы 13,339 до 37,410 дюйма включительно, имеют резьбу общего назначения ACME в соответствии со стандартом ANSI B 1.5-1957, класс 3G.

Гидравлические насосы SKF и инжекторы для гидрораспора доступны в нескольких исполнениях и размерах (→ **таблица 2**). Компания SKF также предлагает ассортимент принадлежностей, таких как трубки высокого давления, штуцеры, шланги и манометры.

Нагревательное оборудование

Ассортимент нагревательных инструментов SKF включает индукционные нагреватели, электроплиты и алюминиевые нагревательные кольца для всех общих случаев монтажа.

Защитные перчатки

Компания SKF предлагает различные типы перчаток для безопасной работы с подшипниками и смазками. Доступны четыре типа перчаток, каждый из которых подходит для выполнения работ в определенных условиях:

- специальные рабочие перчатки
- термозащитные перчатки
- перчатки для экстремальных температур
- термо- и маслостойкие перчатки

Монтажные инструкции по типу подшипника

Методы монтажа и инструменты, приведённые в разделе «Подготовка к монтажу», начиная со **стр. 46**, можно использовать для всех типов подшипников. Однако из-за конструкции, размера или веса для некоторых типов подшипников требуются особые или специфические методы, включая:

- однорядные упорно-радиальные шарикоподшипники и конические роликоподшипники
- радиально-упорные шарикоподшипники с разъёмным внутренним кольцом
- самоустанавливающиеся шарикоподшипники с выступающими шариками
- уплотнённые самоустанавливающиеся шарикоподшипники
- самоустанавливающиеся шарикоподшипники с широким внутренним кольцом
- однорядные цилиндрические или игольчатые роликоподшипники с сепаратором
- многорядные цилиндрические и конические роликоподшипники
- сферические роликоподшипники и тороидальные роликоподшипники CARB

Монтаж радиально-упорных шарикоподшипников

Однорядные радиально-упорные шарикоподшипники обычно регулируются относительно второго подшипника в целом корпусе по Х-образной или по О-образной схеме для выверки осевого зазора или преднатяга.

Одиночные подшипники

Одиночные радиально-упорные шарикоподшипники предназначены для одиночного применения, по одному подшипнику в каждой опоре вала. Хотя ширина колец подшипника имеет очень жёсткие допуски, эти подшипники не подходят для парного монтажа без дополнительной регулировки.

Отрегулированные подшипниковые узлы с одним подшипником в каждой опоре называются узлами с перекрёстной фиксацией и обычно используются для коротких валов с незначительными температурными смещениями. Требуемый зазор или преднатяг в этих узлах достигается во время монтажа

перемещением одного из подшипников в осевом направлении.

Регулировка подшипниковых узлов по Х-образной схеме

Если возможно, то компания SKF рекомендует выполнять регулировку подшипниковых узлов по Х-образной схеме в вертикальном положении вала, так, чтобы он опирался на нижний подшипник.

Измерьте расстояние от торца наружного кольца до торца корпуса (→ **рис. 42**). Определите необходимую ширину заплечика торцевой крышки, основываясь на заданном осевом зазоре или преднатяге, требуемом при выполнении операции. При необходимости определите требуемую толщину регулировочных прокладок, устанавливаемых либо между корпусом и торцевой крышкой, либо между наружным кольцом и торцевой крышкой.

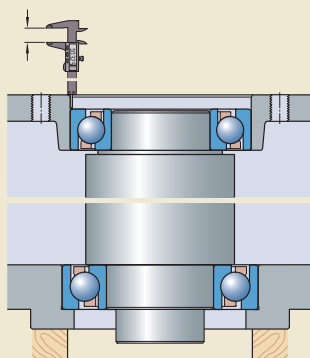
Закрепите окончательно обработанную торцевую крышку (и регулировочные прокладки) и установите подшипниковый узел в горизонтальное положение.

Для подшипниковых узлов с зазором проверьте окончательную осевую регулировку, измерив остаточный осевой зазор в крайних положениях вала с помощью индикатора часового типа (→ **рис. 43**).

ПРИМЕЧАНИЕ: Непосредственные измерения, выполняемые с помощью индикатора часового типа, не подходят для подшипниковых узлов с преднатягом. На практике для регулировки преднатяга используются прямые и косвенные методы, например, с помощью непосредственных измерений смещения, осевого усилия или контроля момента трения в опорах. Техническая служба компании SKF оказывает помощь в расчёте преднатяга.

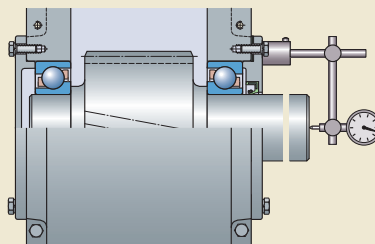
ПРИМЕЧАНИЕ: Во время эксплуатации зазор обычно уменьшается (преднатяг увеличивается) в результате нагрева и увеличения разности температур между внутренним и наружными кольцами и других факторов, таких как частота вращения и нагрузки.

Рис. 42



2

Рис. 43



Регулировка подшипниковых узлов по O-образной схеме

При регулировке подшипниковых узлов по O-образной схеме затягивайте стопорную гайку или болты в торцевой крышке, изредка проворачивая вал (→ рис. 44).

Для подшипниковых узлов с зазором с помощью индикатора часового типа измерьте остаточный осевой зазор (→ рис. 45). Если остаточный зазор слишком большой, затяните стопорную гайку или болты концевой шайбы. Если остаточный зазор слишком мал, снимите подшипники и начните процедуру снова.

ПРИМЕЧАНИЕ: Непосредственные измерения, выполняемые с помощью индикатора часового типа, не подходят для подшипниковых узлов с преднатягом. На практике для регулировки преднатяга используются прямые и косвенные методы, например, с помощью непосредственных измерений смещения, осевого усилия или контроля момента трения. Техническая служба компании SKF оказывает помощь в расчёте преднатяга.

Если между двумя внутренними кольцами подшипника используется распорная втулка (→ рис. 46), требуемый зазор или преднатяг можно установить, прошлифовав на соответствующую ширину распорную втулку.

ПРИМЕЧАНИЕ: Во время эксплуатации зазор обычно уменьшается (преднатяг увеличивается) в результате нагрева и увеличения разности температур между внутренним и наружными кольцами и других факторов, таких как частота вращения и нагрузки.

Подшипники для универсального монтажа и комплекты подшипников

Если два или более упорно-радиальных шарикоподшипников устанавливаются рядом друг с другом, следует использовать подшипники для универсального монтажа или комплекты подшипников с одним классом зазора или преднатяга. Эти подшипники изготовлены так, что при установке непосредственно рядом друг с другом создаётся заданный внутренний зазор или преднатяг и происходит равномерное распределение нагрузки между подшипниками без дополнительных регулировочных прокладок или колец.

Рис. 44

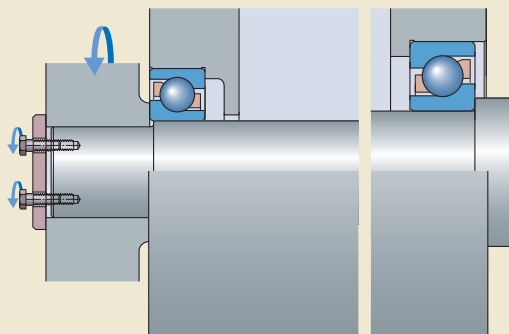


Рис. 45

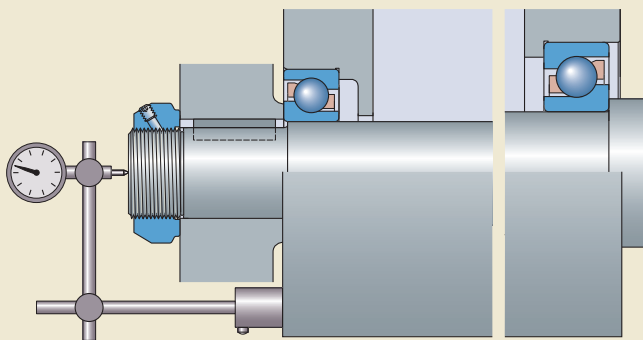
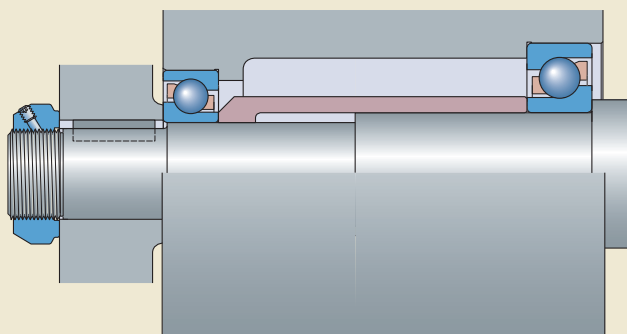


Рис. 46



Радиально-упорные шарикоподшипники с разъёмным внутренним кольцом

Для двухрядных радиально-упорных шарикоподшипников с разъёмным внутренним кольцом и шарикоподшипников с четырёхточечным контактом нужно соблюдать особую последовательность монтажа (→ рис. 47).

Сначала переместите внутреннее полукольцо с внутренней стороны в позицию (1). Затем поместите наружное кольцо и комплект шариков с сепаратором на смонтированное внутреннее полукольцо (2). После этого установите второе внутреннее полукольцо подшипника на вал (3).

Небольшие внутренние кольца можно монтировать с помощью монтажной втулки для посадки подшипника и безынерционного молотка. Перед монтажом крупногабаритных подшипников необходимо выполнять их нагрев.

ПРИМЕЧАНИЕ: Шарикоподшипники SKF Explorer с четырёхточечным контактом маркируются серийным номером на торце наружного кольца и на обоих внутренних полукольцах (→ рис. 48). Звёздочка на одном торце наружного кольца и на одном внутреннем полукольце позволяет монтировать подшипник в нужном положении.

Рис. 48

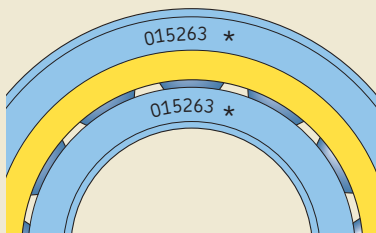
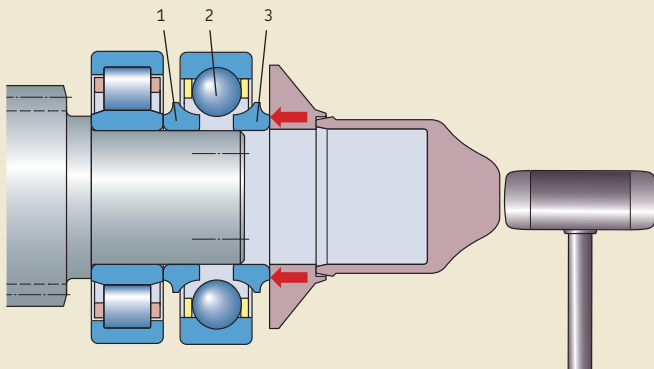


Рис. 47



Монтаж самоустанавливающихся шарикоподшипников

Подшипники в базовом исполнении с выступающими шариками

Шарики некоторых самоустанавливающихся шарикоподшипников серии 12 ($d \geq 120$ мм) и серии 13 ($d \geq 90$ мм) выступают сбоку подшипника. Эту конструктивную особенность нужно учитывать при монтаже.

Для подшипников с цилиндрическим отверстием компания SKF рекомендует монтаж с нагревом. Если подшипник монтируется механическим способом в холодном состоянии, промежуточное монтажное кольцо приспособления для посадки должно быть утоплено как минимум на 3 мм, чтобы не допустить повреждения шариков (→ **рис. 49**).

Для подшипников с коническим отверстием компания SKF рекомендует метод SKF Drive-up (→ **стр. 57**) совместно с распорным кольцом или промежуточной проставкой (→ **рис. 50**).

Уплотнённые подшипники с коническим отверстием

При монтаже уплотненных самоустанавливающихся шарикоподшипников на закрепительную втулку используйте закрепительную втулку из серий H 3 .. E. Эти закрепительные втулки оснащены стопорной гайкой KMFE, которая имеет выступ на торце для защиты уплотнения от механических повреждений (→ **рис. 51**).

Рис. 49

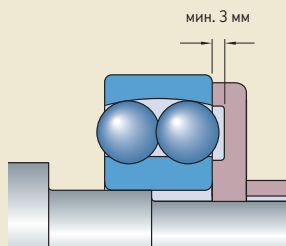


Рис. 50

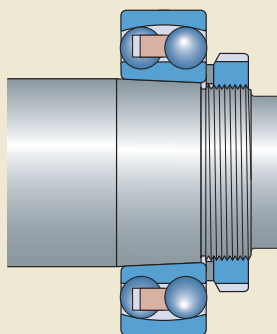
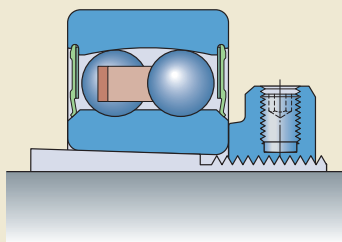
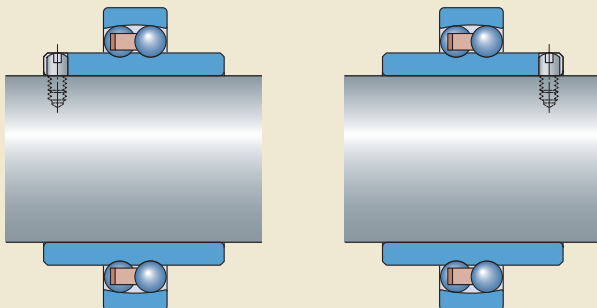


Рис. 51





Подшипники с широким внутренним кольцом

Самоустанавливающиеся шарикоподшипники с широким внутренним кольцом фиксируются на валу в осевом направлении с помощью штифта или стопорного винта. Если вал опирается на два таких подшипника, они должны быть расположены так, чтобы пазы на внутреннем кольце были направлены или друг к другу, или в противоположные стороны (→ рис. 52). В противном случае вал будет зафиксирован в осевом направлении только с одной стороны.

Монтаж цилиндрических и игольчатых роликоподшипников

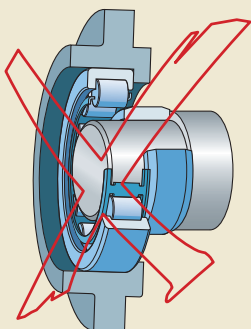
Однорядные цилиндрические или игольчатые роликоподшипники с сепаратором

Многие конструкции цилиндрических или игольчатых роликоподшипников являются разборными. Например, для цилиндрических роликоподшипников типа NU наружное кольцо и комплект роликов с сепаратором могут монтироваться независимо от внутреннего кольца, что упрощает монтаж.

Монтаж внутреннего кольца в сборе с роликами и сепаратором или без них компания SKF рекомендует выполнять с нагревом. Метод нагрева зависит от размера кольца (→ *Монтаж с нагревом, начиная со стр. 68*)

ВНИМАНИЕ: Перед монтажом нужно нанести масло или пластичную смазку на ролики и дорожки качения. Во время монтажа проворачивайте вал или корпус. Контролируйте, чтобы комплект роликов с сепаратором не перекашивался во время монтажа (→ рис. 53), что может привести к повреждению роликов и дорожек качения.

Рис. 53



Чтобы не допустить перекоса во время монтажа, компания SKF рекомендует следующее:

- использовать монтажную направляющую втулку для подшипников, монтируемых на горизонтальный вал (→ **рис. 54**)
- использовать монтажную втулку и направляющие стержни, прикрепленные к корпусу подшипникового узла, если монтаж выполняется в вертикальном положении (→ **рис. 55**)

При использовании монтажной направляющей втулки наружный диаметр втулки должен быть равен диаметру дорожки качения внутреннего кольца и соответствовать классу точности d10 для цилиндрических роликоподшипников и допуску 0/-0,025 мм для игольчатых роликоподшипников.

ВНИМАНИЕ: При использовании индукционного нагревателя кольцо требуется размагнитить перед тем, как вынуть из нагревателя. Все индукционные нагреватели SKF имеют функцию автоматического размагничивания.

При использовании алюминиевого нагревательного кольца (→ **рис. 56**) перед нагревом кольца нанесите на дорожку качения внутреннего кольца подшипника коррозионностойкое масло, например, смазочное масло CLP68, а после установки удалите масло.

Рис. 54

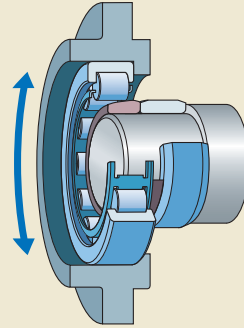


Рис. 55

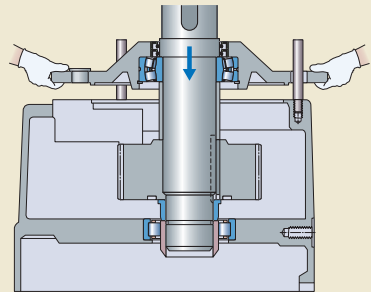
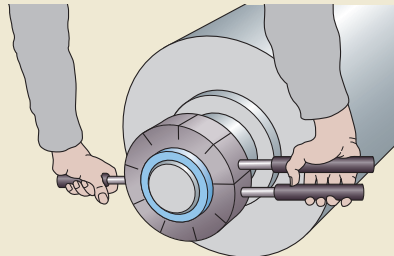


Рис. 56



Четырёхрядные цилиндрические роликоподшипники

Четырёхрядные цилиндрические роликоподшипники обычно используются в прокатных станках или в машинах с тяжёлыми условиями работы. Они имеют разборную конструкцию и множество исполнений, которые отличаются, в основном, количеством внутренних и наружных колец, а также количеством свободных фланцевых колец или бортов на наружном кольце.

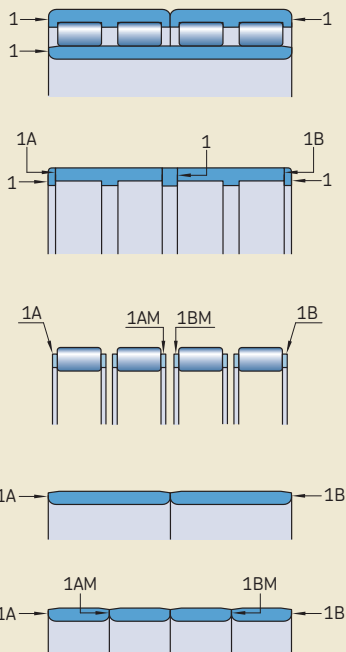
Компания SKF рекомендует выполнять монтаж (и демонтаж) внутренних колец с помощью специального индукционного нагревателя SKF и специальной монтажной втулки

(→ *Монтаж четырёхрядных цилиндрических роликоподшипников с помощью специальной монтажной втулки*).

Во время монтажа отдельные элементы подшипника следует монтировать в правильном порядке (→ **рис. 57**). Кроме этого, все элементы подшипника маркированы одним серийным номером, так что исключаются ошибки при установке элементов разных подшипников при одновременном монтаже. Внутренние кольца и внутренние кольцевые пары полностью взаимозаменяемы и не нуждаются в одинаковой маркировке с наружным кольцом.

Торцы наружных колец разделяются на четыре зоны, которые обозначаются цифрами от I до IV. На каждом подшипнике позиция зоны I также указывается линией на наружной поверхности наружного кольца. При монтаже подшипника первый раз зона I обычно должна располагаться в зоне нагружения. В зависимости от условий эксплуатации наружные кольца обычно проворачиваются на 90° после определённого периода работы, чтобы в зоне нагружения находились различные части наружного кольца подшипника, что продлевает срок его службы.

Рис. 57



Монтаж четырёхрядных цилиндрических роликоподшипников с помощью специальной монтажной втулки

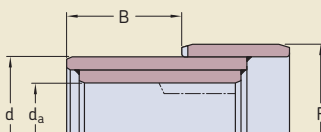
На **рис. 58** показана специальная телескопическая монтажная втулка, которая применяется для монтажа четырёхрядных цилиндрических роликоподшипников с разъемным внутренним и наружным кольцами.

Втулка снаружи имеет ступенчатую форму. Меньший наружный диаметр соответствует диаметру отверстия внутреннего кольца. Большой диаметр соответствует диаметру дорожки качения внутреннего кольца. Ширина обоих посадочных мест равна ширине внутреннего кольца (или колец). Меньший наружный диаметр предназначен для монтажа внутренних колец, а больший наружный диаметр — для монтажа наружных колец в сборе с роликами и сепаратором.

Процедура монтажа внутренних колец (→ **рис. 59**):

- 1 Установите все промежуточные элементы между внутренним кольцом и заплечиком вала.
- 2 Установите первое кольцо на втулку.
- 3 Расположите втулку (с внутренним кольцом) на опорном диаметре шейки вала.
- 4 Установите нагреватель и нагрейте внутреннее кольцо до требуемой температуры.
- 5 Передвиньте внутреннее кольцо вплотную к заплечику.

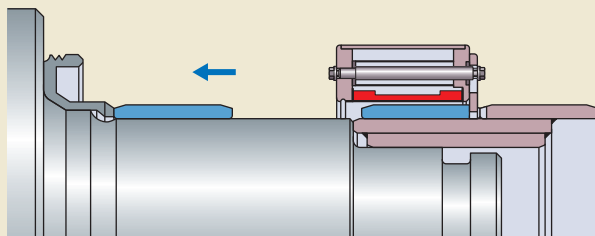
Рис. 58



B = ширина внутреннего кольца (колец)
 F = диаметр дорожки качения
 d = диаметр отверстия внутреннего кольца
 d_a = опорный диаметр втулки

- 6 Удерживайте кольцо на валу в этом положении до полного остывания.
- 7 Снимите монтажную втулку.
- 8 Смонтируйте второе внутреннее кольцо, повторив **шаги с 2 по 7**.

Рис. 59



Монтаж подшипников

Процедура монтажа наружных колец
(→ рис. 60):

- 1 Смажьте ролики в сепараторе и дорожки качения наружного кольца смазкой, которая будет применяться в дальнейшем.
- 2 Установите первый роликовый узел, который следует монтировать в корпусе совместно со вторым узлом, на дорожку качения большого диаметра монтажной втулки.
- 3 Смонтируйте требуемые уплотнения во внутренней фланцевой крышке перед тем, как одеть её на уплотняющую втулку.
- 4 Смажьте кромки контактного уплотнения, следя за тем, чтобы не повредить их.
- 5 Установите втулку на вал и осторожно продвиньте её до полной установки в требуемое положение. Чтобы установить подшипниковый узел на вал, используйте подъёмное оборудование с пружинной подвеской.
- 6 Заполните подшипники пластичной смазкой.
- 7 Смонтируйте наружные уплотнения и зафиксируйте подшипниковый узел на валу.

Монтаж конических роликоподшипников

Однорядные конические роликоподшипники

Однорядные конические роликоподшипники обычно регулируются по отношению ко второму подшипнику для выверки осевого зазора или преднатяга, по X-образной или по

O-образной схеме. Требуемый зазор или преднатяг в этих узлах достигается во время монтажа перемещением одного подшипника в осевом направлении.

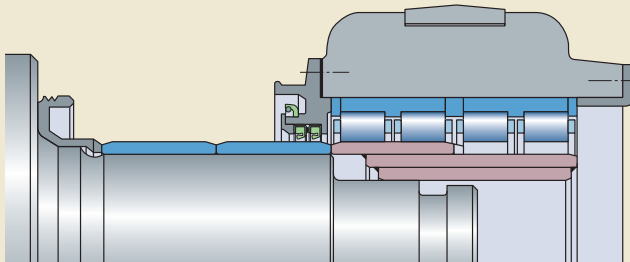
ПРИМЕЧАНИЕ: Во время эксплуатации зазор обычно уменьшается (преднатяг увеличивается) в результате нагрева и повышения разности температур между внутренними и наружными кольцами и других факторов, таких как частота вращения и нагрузки.

ВНИМАНИЕ: Выполняя регулировку узла, важно провернуть вал на несколько оборотов в обоих направлениях, чтобы проверить надёжный контакт между торцами роликов и направляющими бортами. Если надёжный контакт отсутствует, результирующий зазор/преднатяг будет неверным, что приведёт к преждевременному повреждению и выходу из строя подшипника.

Регулировка подшипникового узла по X-образной схеме (вращение внутреннего кольца)

На рис. 61 показана типовая компоновка конических роликоподшипников по X-образной схеме для промежуточного вала в разъемном корпусе редуктора. Зазор или преднатяг в этой компоновке достигается перемещением наружного кольца подшипника с левой стороны через центрирующий фланец крышки. Следующая процедура проста, надёжна и хорошо проверена.

Рис. 60



Подготовка:

- 1 С помощью соответствующих методов смонтируйте внутренние кольца в сборе с сепаратором и роликами на вал. Наденьте наружные кольца на сепараторы с роликами и установите вал в сборе в редуктор. Привинтите крышку с нерегулируемой стороны корпуса и положите корпус на эту сторону. Понадобится надлежащее зажимное приспособление для проворачивания вала.

Определение требуемой длины центрирующих заплечиков фланца:

- 2 Проворачивая вал от руки, нажимайте на наружное кольцо верхнего подшипника. Все ролики в подшипниках должны касаться направляющих бортов внутреннего кольца. Это достигается за несколько оборотов вала.
- 3 Установите крышку. Центрирующий заплечик фланца крышки должен быть не слишком длинным (→ рис. 62, слева) для конечного положения наружного кольца, или нужно использовать проставку (→ рис. 62, справа). Между крышкой и корпусом должен быть зазор (→ рис. 62, размер x).
- 4 Затягивайте крышку, одновременно проворачивая вал, до момента его торможения. Затем слегка ослабьте затяжку винтов на крышке, давая валу возможность снова свободно проворачиваться.
- 5 Измерьте зазор между фланцевой крышкой и корпусом (размер x).
- 6 Определите требуемую длину центрирующего заплечика фланца (или проставки) или толщину регулировочных прокладок:

Длина центрирующего заплечика фланца или прокладки

$$a_f = a_i - x + s \quad \text{для зазора}$$

$$a_f = a_i - x - t \quad \text{для преднатяга}$$

Толщина регулировочной прокладки

$$b_f = x + s \quad \text{для зазора}$$

$$b_f = x - t \quad \text{для преднатяга}$$

где

a_i = исходная длина центрирующего заплечика фланца или проставки

a_f = окончательная длина центрирующего заплечика фланца или проставки

b_f = окончательная толщина регулировочных прокладок

x = измеренный зазор между крышкой и корпусом редуктора

s = значение зазора (абсолютное значение)

t = значение преднатяга (абсолютное значение)

Окончательная сборка:

- 7 Проточите центрирующий заплечик фланца до требуемой длины. Или вставьте между фланцевой крышкой и корпусом регулировочные прокладки требуемой толщины.
- 8 Привинтите крышку.

ПРИМЕЧАНИЕ: Для преднатяга упругость корпуса не принимается во внимание. При необходимости обратитесь к публикации

Рис. 61

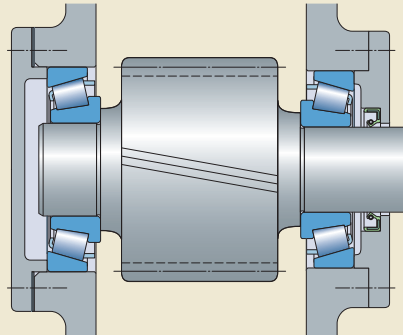
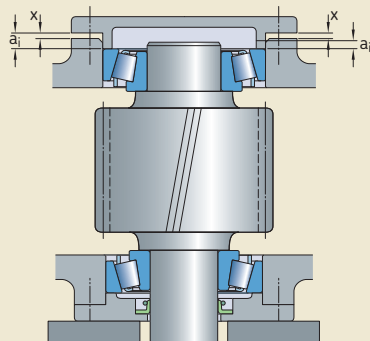


Рис. 62



Монтаж подшипников

SKF Rolling bearings in industrial gearboxes
(Подшипники качения в промышленных редукторах).

Регулировка подшипникового узла по O-образной схеме с регулировочной гайкой (вращается внутреннее кольцо)

На рис. 63 показана типовая компоновка конических роликоподшипников, установленных по O-образной схеме. Зазор или преднатяг в этой компоновке достигается перемещением внутреннего кольца подшипника с левой стороны с помощью затягивания регулировочной гайки. Для узлов, требующих осевой преднатяг, значение угла затяжки или значение момента затяжки должно указываться на сборочном чертеже.

Подготовка:

- 1 С помощью соответствующих методов смонтируйте наружные кольца на посадочные места в корпусе и внутреннее кольцо с внутренней стороны в сборе с сепаратором и роликами на вал. Понадобится надлежащее зажимное приспособление для проворачивания вала.
- 2 Соедините вместе вал в сборе и корпус. Может потребоваться зажимное устройство вала.
- 3 Смонтируйте внутреннее кольцо с наружной стороны.
- 4 Смонтируйте все компоненты между конусом с наружной стороны и регулировочной гайкой.

Регулировка зазора:

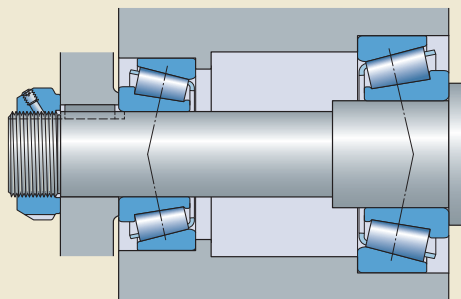
- 5 Измерьте осевой зазор с помощью индикатора часового типа. Для этого установите наконечник индикатора у торца вала, плотно прижмите вал в одном направлении, проворачив его несколько раз, чтобы ролики прижались к борту внутреннего кольца. Установите показания индикатора на ноль. Затем прижмите вал в противоположном направлении и считайте показания осевого зазора.
- 6 Медленно затяните регулировочную гайку. Для подшипников с плотной посадкой на валу требуется постепенная регулировка до получения заданного значения. Для этого потребуется измерить зазор несколько раз.

ВНИМАНИЕ: Регулируйте небольшими шагами. Если в подшипниковом узле получен слишком большой зазор, потребуется вытянуть внутреннее кольцо и начать регулировку сначала, что может занять много времени.

Регулировка преднатяга:

- 7 Затягивайте регулировочную гайку, одновременно проворачивая вал, до увеличения момента трения на валу.
- 8 Продолжайте медленно затягивать гайку до заданного значения крутящего момента или угла затяжки.

Рис. 63



Регулировка подшипниковых узлов, установленных по O-образной схеме (ступица колеса автомобиля — два конических роликоподшипника без проставки)

Конструкция ступицы колеса зависит от производителя. Однако надлежащие процедуры для монтажа подшипников, уплотнений и ступицы в сборе остаются практически одинаковыми. На **рис. 64** показан типовой подшипниковый узел. Поскольку в этом случае вращается наружное кольцо, то в большинстве случаев наружные кольца имеют плотную посадку, в то время как внутренние кольца могут устанавливаться на шейку оси со свободной посадкой. Зазор или преднатяг в этой компоновке достигается перемещением внутреннего кольца подшипника с наружной стороны с помощью затягивания регулировочной гайки.

ВНИМАНИЕ: Уплотнение следует заменять после каждого снятия ступицы с оси.

- 1 Осторожно, чтобы не повредить дорожки качения, запрессуйте оба наружных кольца в ступицу с помощью подходящего инструмента, например, втулки или вертикального пресса (→ **рис. 65**). Торец каждого наружного кольца должен полностью опереться на буртик ступицы.
- 2 Установите уплотнение или компоненты уплотнения в ступицу с помощью подходящих монтажных инструментов (→ **рис. 66**). Уплотнение должно быть равномерно прижато на всю глубину.
- 3 Установите все компоненты уплотнения или проставки с внутренней стороны оси.
- 4 Подготовка внутреннего кольца концевое внешнего подшипника:
 - Для подшипников, смазываемых пластичной смазкой, нанесите смазку на комплект роликов, заполнив пространство между дорожкой качения внутреннего кольца и сепаратором.
 - Для подшипников, смазываемых маслом, нанесите на внутреннее кольцо тонкий слой масла.
- 5 Осторожно, чтобы не прижать ролики или сепаратор, запрессуйте внутреннее кольцо с внутренней стороны на ось с помощью подходящего инструмента, например, втулки. Торец внутреннего кольца должен полностью опираться на буртик оси или опорное проставочное кольцо.

Рис. 64

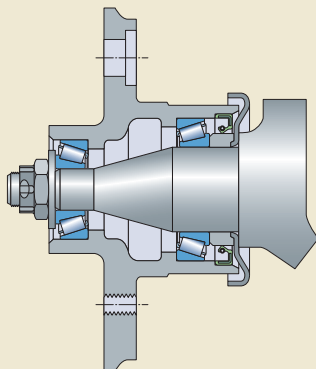


Рис. 65

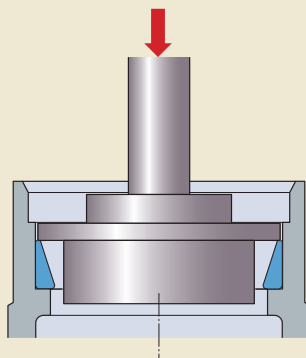
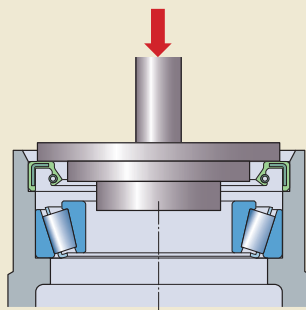


Рис. 66



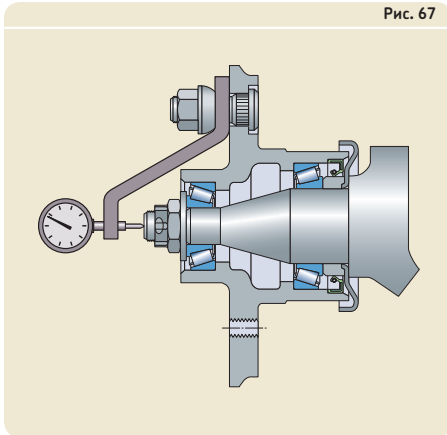
Монтаж подшипников

- 6 Установите ступицу в сборе на ось, тщательно выровняв отверстие ступицы и центр оси. Чтобы упростить эту задачу и не допустить повреждения оси, резьбы и особенно уплотнения, используйте механическую опору.
- 7 Подготовьте внутреннее кольцо наружного подшипника таким же образом, как и внутреннее кольцо внутреннего подшипника.
- 8 Осторожно, чтобы не прижать ролики или сепаратор, запрессуйте внутреннее кольцо наружного подшипника на ось с помощью подходящего инструмента, например, втулки.

ВНИМАНИЕ: Проверните вал на несколько оборотов в обоих направлениях, чтобы проверить надлежащий контакт между торцами роликов и направляющими бортами. Если надлежащий контакт отсутствует, результирующий зазор будет неверным, что приведёт к преждевременному повреждению и выходу подшипника из строя.

- 9 Установите шайбу(ы) и регулировочную гайку (корончатую). Затяните регулировочную гайку с помощью динамометрического ключа с требуемым моментом, указанным в инструкции по эксплуатации или обслуживанию автомобиля. Если для узла требуется осевой зазор, медленно затягивайте регулировочную гайку до резкого увеличения момента трения подшипника. Отпустите гайку приблизительно по $1/12$ оборота (30°), пока повышенное трение в подшипниковом узле исчезнет.
- 10 Снимите опору ступицы.
- 11 Проверьте свободное вращение подшипника. При необходимости можно проверить осевой зазор (люфт) в подшипниковом узле с помощью индикатора часового типа следующим образом:
- 12 Присоедините индикатор (→ рис. 67) или установите индикатор на магнитной основе снизу ступицы или тормозного барабана.
- 13 Отрегулируйте индикатор так, чтобы измерительный наконечник упирался в торец оси параллельно центральной линии оси. (Для алюминиевых ступиц прикрепите магнитное основание индикатора к торцу оси, а измерительный наконечник прижмите к ступице или тормозному барабану).
- 14 Установите показание индикатора на ноль.

Рис. 67



- 15 Захватив колесо в положениях 3 и 9 часов, подвигайте его вперед и назад. Считайте осевой зазор по разности показаний индикатора.
- 16 Установите крышку и выполните пробный пуск узла в работу.

Двухрядные и многорядные конические роликоподшипники

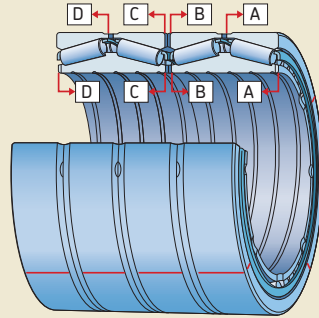
Двухрядные и четырёхрядные конические роликоподшипники выпускаются в различных исполнениях, отличающихся, в основном, количеством наружных колец, а также наличием или отсутствием проставочных колец.

При монтаже этих подшипников отдельные компоненты следует устанавливать в определённом порядке. Детали, которые устанавливаются вместе, маркируются буквами (→ рис. 68). Кроме этого, все компоненты подшипника маркированы одним серийным номером, так что исключается смешивание компонентов разных подшипников при одновременном монтаже.

Торцы наружных колец разделяются на четыре зоны, которые обозначаются цифрами от I до IV (→ рис. 69). На каждом подшипнике позиция зоны I также указывается линией на наружной поверхности наружного кольца. При монтаже подшипника первый раз зона I обычно должна располагаться в зоне нагружения. В зависимости от условий эксплуатации наружные кольца обычно проворачиваются на 90° после определённого периода работы, чтобы в зоне нагружения находились различные части наружного кольца подшипника, что продлевает срок его службы.

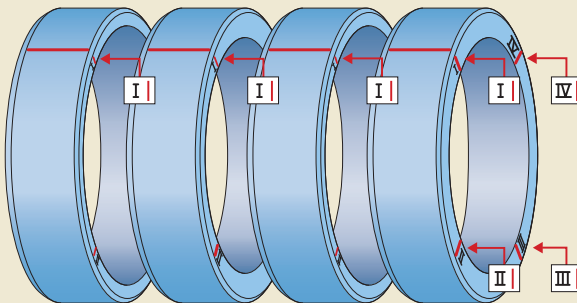
Подробные инструкции по монтажу приведены в публикации «Четырёхрядные конические роликоподшипники SKF Explorer, инструкция по монтажу и техническому обслуживанию».

Рис. 68



2

Рис. 69



Монтаж сферических роликоподшипников и тороидальных роликоподшипников CARB

Конструктивно у сферических роликоподшипников и тороидальных роликоподшипников CARB имеется осевое смещение колец и роликов от нормального положения во время подъёма, что влияет на качество монтажа. По этой причине компания SKF рекомендует монтировать сферические роликоподшипники и тороидальные роликоподшипники CARB в горизонтальном положении вала или корпуса и, по возможности, проворачивать внутреннее кольцо перед монтажом.

При монтаже сферических роликоподшипников и тороидальных роликоподшипников CARB (особенно крупногабаритных) в вертикальном положении вала или корпуса ролики, совместно с внутренним или наружным кольцом, будут смещаться вниз до полного исчезновения зазора. Если во время и после монтажа не будет поддерживаться надлежащий зазор, расширяющие или сжимающие усилия, возникающие из-за посадки с натягом на внутреннем или наружном кольце, могут создавать преднатяг.

ВНИМАНИЕ: Этот преднатяг может привести к появлению вмятин (бринеллирование) на дорожках качения и/или препятствовать свободному вращению подшипника.

Чтобы не допустить появления этого преднатяга во время вертикального монтажа, используйте приспособление для удержания подшипника или специальное устройство, удерживающее элементы подшипника без смещения (→ рис. 70).

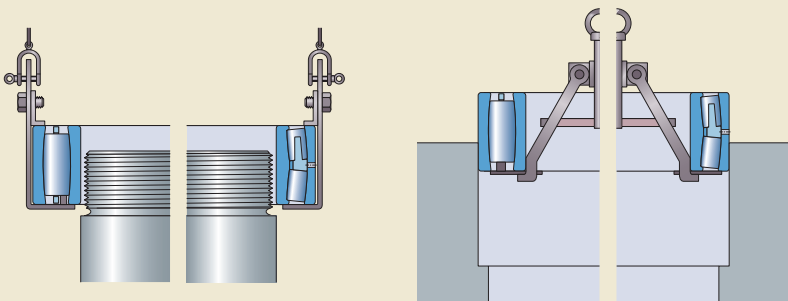
Уплотнённые сферические роликоподшипники

Уплотнённые сферические роликоподшипники обычно не требуют смазывания. Однако в тяжёлых условиях эксплуатации может потребоваться повторное смазывание. Подшипники меньших типоразмеров ($d < 100$ мм) оснащаются полимерной лентой, которая закрывает канавку и отверстия для смазки в наружном кольце. Если предполагается повторное смазывание подшипника, полимерную ленту нужно снять перед монтажом (→ рис. 71).

ПРИМЕЧАНИЕ: Дополнительная информация относительно повторного смазывания приведена в разделе «Повторное смазывание», начиная со стр. 192.

Монтаж уплотнённых сферических роликоподшипников с коническим отверстием рекомендуется выполнять с помощью метода SKF Drive-up (→ Метод монтажа SKF Drive-up, начиная со стр. 57).

Рис. 70



Тороидальные роликоподшипники CARB

Требуется учитывать осевое смещение

Тороидальные роликоподшипники CARB способны компенсировать осевое смещение вала непосредственно внутри подшипника. Чтобы обеспечить возможность такого осевого смещения вала относительно корпуса, необходимо убедиться в наличии достаточного свободного пространства с обеих сторон подшипника (→ **рис. 72**, а также см. «Размеры опор и галтелей», **стр. 38**).

В нормальном состоянии после монтажа кольца подшипника не имеют смещения относительно друг друга. Однако, если предполагается значительное тепловое расширение вала, внутреннее кольцо следует монтировать со смещением относительно наружного кольца в направлении, противоположном ожидаемому тепловому расширению.

Подшипники с коническим отверстием можно монтировать с помощью модифицированной закрепительной втулки и/или стопорных гаек, чтобы не допустить трения фиксирующего устройства о сепаратор. Если используются стандартные стопорные гайки, между внутренним кольцом подшипника и стопорной шайбой может потребоваться распорное кольцо.

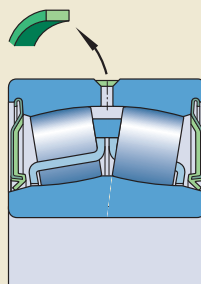
Для монтажа тороидальных роликоподшипников CARB с коническим отверстием хорошо подходит метод SKF Drive-up (→ *Метод монтажа SKF Drive-up*, начиная со **стр. 57**).

Если на чертеже узла отсутствует информация относительно требуемого свободного пространства, допустимого положения смещения и размеров проставок (при необходимости), посетите сайт www.skf.ru.

Подшипники со стопорным кольцом

Если для бессепараторных тороидальных роликоподшипников CARB со стопорным кольцом в наружном кольце требуется обеспечить относительно большое осевое смещение, внутреннее кольцо должно быть смещено относительно стопорного кольца (→ **рис. 73**).

Рис. 71



2

Рис. 72

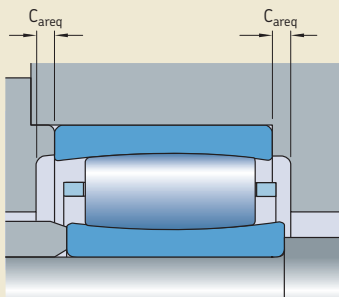
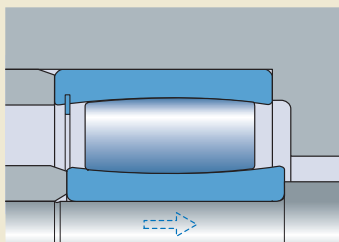


Рис. 73





Монтаж подшипниковых узлов

Общие сведения	94	Монтаж роликоподшипниковых узлов с цилиндрическим стопорным кольцом.	119
Что важно помнить	94	Сборка шарикоподшипниковых узлов	121
Подготовка к монтажу	101		
Применяемые инструменты	102		
Монтаж шарикоподшипниковых узлов с фиксацией стопорным винтом	104		
Шарикоподшипниковые узлы с чугунным или композитным корпусом.	104		
Шарикоподшипниковые узлы со штампованным стальным корпусом	105		
Монтаж шарикоподшипниковых узлов с эксцентриковым стопорным кольцом	106		
Шарикоподшипниковые узлы с чугунным или композитным корпусом.	106		
Шарикоподшипниковые узлы со штампованным стальным корпусом	108		
Монтаж шарикоподшипниковых узлов с закрепительной втулкой.	109		
Монтаж шарикоподшипниковых узлов SKF ConCentra	111		
Шарикоподшипниковые узлы SKF ConCentra со стационарными корпусами.	111		
Шарикоподшипниковые узлы SKF ConCentra с фланцевыми корпусами.	113		
Монтаж роликоподшипниковых узлов SKF ConCentra	114		
Роликоподшипниковые узлы SKF ConCentra со стационарными корпусами.	114		
Роликоподшипниковые узлы SKF ConCentra с фланцевыми корпусами.	117		

Общие сведения

Подшипниковые узлы SKF поставляются готовыми к монтажу и эксплуатации. Эти узлы обычно состоят из шарико- или роликоподшипников, установленных в корпус, изготовленный из серого чугуна, листовой стали или композитного материала. Для снижения вероятности повреждения подшипников при монтаже и обеспечения их максимального срока службы следует использовать правильные процедуры монтажа и соответствующие инструменты. Подшипники — это высокоточные изделия, которые требуют осторожного обращения при монтаже.

Что важно помнить

Подшипниковые узлы SKF поставляются в трёх различных типах корпусов и, в зависимости от типа и размера подшипника, существует ряд способов фиксации узла на валу. Наиболее распространённые способы (→ **рис. 1**):

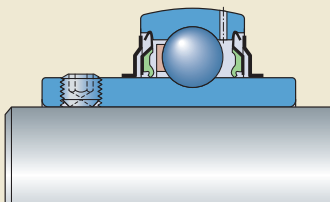
- фиксация стопорным винтом (**a**)
- фиксация эксцентриковым стопорным кольцом с одним стопорным винтом (**b**)
- фиксация закрепительной втулкой (**c**)
- фиксация SKF ConCentre (**d, e**)
- фиксация цилиндрическим стопорным кольцом с двумя стопорными винтами (**f**)

При выборе узла для замены необходимо согласовать следующие элементы базового исполнения шарико- или роликоподшипника:

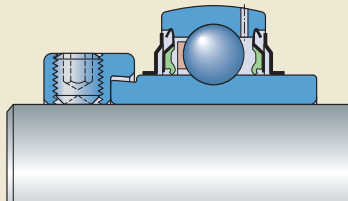
- способ фиксации на валу (→ **рис. 1** и **таблица 1** на **стр. 96**)
- тип корпуса (→ **рис. с 2a** по **2t**, начиная со **стр. 95**, и **таблица 2** на **стр. 100**)
- метод уплотнения (→ **таблица 1** на **стр. 96**)
- внутреннее кольцо, которое может быть удлинено с одной или обеих сторон (шарико- или роликоподшипниковые узлы)
- фиксирующая или плавающая опора (роликоподшипниковые узлы)

Дополнительная информация о продукции для техобслуживания и смазочных материалах SKF приведена на сайтах www.skf.ru и www.mapro.skf.ru.

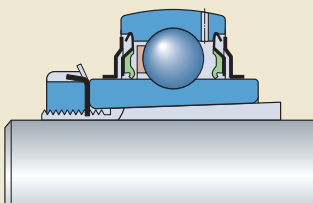
Институт технического обслуживания и надёжности SKF (RMI) предлагает широкий выбор различных учебных курсов (→ **раздел «Обучение»**, начиная со **стр. 326**). Свяжитесь со своим региональным представителем компании SKF для получения дополнительной информации или посетите сайт www.skf.ru.



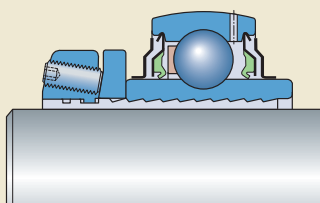
а) Фиксация стопорным винтом



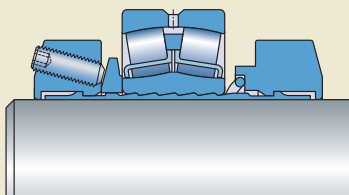
б) Фиксация эксцентриковым кольцом с одним стопорным винтом



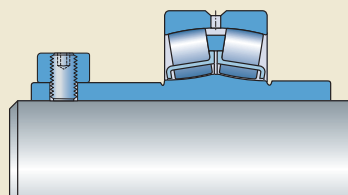
с) Фиксация закрепительной втулкой



д) Фиксация SKF ConCentra, шарикоподшипниковые узлы



е) Фиксация SKF ConCentra, роликоподшипниковые узлы



ф) Фиксация цилиндрическим стопорным кольцом с двумя стопорными винтами

Устройства фиксации вала, узлы и уплотнения

Суффикс обозначения	Рисунок ¹⁾	Описание	Подшипниковый узел в сборе, обозначение (пример)
-	1f	Фиксирующее устройство Фиксация цилиндрическим кольцом с двумя стопорными винтами	SYR 2.7/16
FM	1b	Фиксация эксцентриковым кольцом с одним стопорным винтом	TU 35 FM
KF	1c	Закрепительная втулка	SYJ 65 KF
N	1e	Фиксирующий механизм SKF ConCentra	FSYE 3.15/16 N
NTH	1a	Два стопорных винта во внутреннем кольце	FYTBKC 20 NTH
NTR	1a	Два стопорных винта во внутреннем кольце	FYKC 30 NTR
PF	1d	Фиксирующий механизм SKF ConCentra	SY 45 PF
RM	1a	Два стопорных винта во внутреннем кольце	SYH 1.15/16 RM
TF	1a	Два стопорных винта во внутреннем кольце	SYFJ 45 TF
THR	1a	Два стопорных винта во внутреннем кольце	FYL 25 THR
TR	1a	Два стопорных винта во внутреннем кольце	SYK 20 TR
WF	1b	Фиксация эксцентриковым кольцом с одним стопорным винтом	FY 60 WF
Узлы и уплотнения			
-		Монтаж плавающего роликоподшипникового узла стопорным кольцом	SYR 2.7/16
-		Двухкромочные уплотнения (стандартные)	SYR 2.7/16
AH		Шарикоподшипниковые узлы для установок обработки воздуха	SY 2 TF/AH
F		Фиксирующий роликоподшипниковый узел для метрических валов	SYT 45 F
H		Фиксирующий роликоподшипниковый узел для дюймовых валов	FSYE 3.15/16 NH
L		Плавающий роликоподшипниковый узел для метрических валов	SYNT 50 L
TS		Лабиринтные уплотнения	SYNT 50 LTS
TF		Манжетные уплотнения	SYNT 45 FTF
W		Без приспособлений для повторного смазывания	SYNT 100 FW
-118		Лабиринтные уплотнения	SYR 2.7/16 N-118
-3		Манжетные уплотнения	SYR 2.7/16-3
-18		Лабиринтные уплотнения	SYR 2.7/16-18

¹⁾ На стр. 95

Рис. 2а



Стационарные корпуса SY, SYH, SYJ, SYM

Рис. 2б



Стационарные корпуса SYK, SYKC, SYL

Рис. 2с



Стационарные корпуса
SYF, SYFJ

Рис. 2f



Стационарные корпуса
SYNT

Рис. 2d



Стационарные корпуса
SYFL

Рис. 2g



Стационарные корпуса
SYR, SYE

Рис. 2e



Стационарные корпуса
P, S

Рис. 2h



Фланцевые корпуса
FY, FYJ, FYM

Рис. 2i



Фланцевые корпуса
FYK, FYKC, FYL

Рис. 2l



Фланцевые корпуса
FYC

Рис. 2j



Фланцевые корпуса
FYT, FYTB, FYTJ, FYTM

Рис. 2m



Фланцевые корпуса
F, PF

Рис. 2k



Фланцевые корпуса
FYTBK, FYTBKC, FYTL

Рис. 2n



Фланцевые корпуса
FT, PFT

Рис. 2о



Фланцевые корпуса
PFD

Рис. 2г



Натяжные корпуса
TU, TУ, TUM

Рис. 2р



Фланцевые корпуса
FYE

Рис. 2с



Натяжные корпуса
TUL

Рис. 2к



Фланцевые корпуса
FYR

Рис. 2т



Натяжные корпуса
TBR

Типы корпусов шарико- и роликоподшипниковых узлов SKF¹⁾

Тип корпуса	Описание
F	Шарикоподшипниковый узел с фланцевым штампованным стальным корпусом, круглый фланец
FSYE	Роликоподшипниковый узел со стационарным литым корпусом, основание с 4 отверстиями под болты
FSYR	Роликоподшипниковый узел со стационарным литым корпусом, основание с 4 отверстиями под болты
FT	Шарикоподшипниковый узел с фланцевым штампованным стальным корпусом, овальный фланец
FY	Шарикоподшипниковый узел с фланцевым литым корпусом, квадратный фланец
FYC	Шарикоподшипниковый узел с фланцевым литым корпусом, круглый фланец
FYE	Роликоподшипниковый узел с фланцевым литым корпусом, квадратный фланец
FYJ	Шарикоподшипниковый узел с фланцевым литым корпусом, квадратный фланец
FYK	Шарикоподшипниковый узел с фланцевым усиленным полиамидным корпусом, квадратный фланец
FYKC	Шарикоподшипниковый узел с фланцевым усиленным полиамидным корпусом, квадратный фланец
FYL	Шарикоподшипниковый узел с фланцевым усиленным полиамидным корпусом, квадратный фланец
FYM	Шарикоподшипниковый узел с фланцевым литым корпусом, круглый фланец
FYNT	Шарикоподшипниковый узел с фланцевым литым корпусом, круглый фланец
FYR	Роликоподшипниковый узел с фланцевым литым корпусом, круглый фланец
FYRP	Роликоподшипниковый узел с фланцевым литым корпусом, круглый фланец, мех. обработанное удлинение
FYT	Шарикоподшипниковый узел с фланцевым литым корпусом, овальный фланец
FYTB	Шарикоподшипниковый узел с фланцевым литым корпусом, овальный фланец
FYTBK	Шарикоподшипниковый узел с фланцевым усиленным полиамидным корпусом, овальный фланец
FYTBKC	Шарикоподшипниковый узел с фланцевым усиленным полиамидным корпусом, овальный фланец
FYTK	Шарикоподшипниковый узел с фланцевым литым корпусом, овальный фланец
FYTL	Шарикоподшипниковый узел с фланцевым усиленным полиамидным корпусом, овальный фланец
FYTM	Шарикоподшипниковый узел с фланцевым литым корпусом, овальный фланец
P	Шарикоподшипниковый узел со стационарным штампованным стальным корпусом
PF	Шарикоподшипниковый узел с фланцевым штампованным стальным корпусом, круглый фланец
PFD	Шарикоподшипниковый узел с фланцевым штампованным стальным корпусом, треугольный фланец
PFT	Шарикоподшипниковый узел с фланцевым штампованным стальным корпусом, овальный фланец
S	Шарикоподшипниковый узел со стационарным штампованным стальным корпусом
SY	Шарикоподшипниковый узел со стационарным литым корпусом
SYE	Роликоподшипниковый узел со стационарным литым корпусом
SYF	Шарикоподшипниковый узел со стационарным литым корпусом, короткое основание
SYFL	Шарикоподшипниковый узел со стационарным литым корпусом, короткое основание
SYFL	Шарикоподшипниковый узел со стационарным полиэфирным корпусом, короткое основание
SYH	Шарикоподшипниковый узел со стационарным литым корпусом
SYJ	Шарикоподшипниковый узел со стационарным литым корпусом
SYK	Шарикоподшипниковый узел со стационарным усиленным полиамидным корпусом
SYKC	Шарикоподшипниковый узел со стационарным усиленным полиамидным корпусом
SYL	Шарикоподшипниковый узел со стационарным полиэфирным корпусом
SYM	Шарикоподшипниковый узел со стационарным литым корпусом
SYNT	Роликоподшипниковый узел со стационарным литым корпусом
SYR	Роликоподшипниковый узел со стационарным литым корпусом
TU	Шарикоподшипниковый узел с натяжным литым корпусом
TUJ	Шарикоподшипниковый узел с натяжным литым корпусом
TUL	Шарикоподшипниковый узел с натяжным полиэфирным корпусом
TUM	Шарикоподшипниковый узел с натяжным литым корпусом

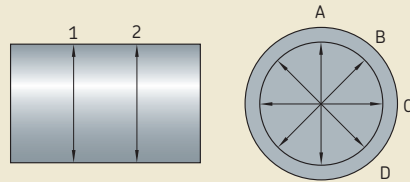
¹⁾ См. также Рис. 2а — 2т, начиная со стр. 96.

Подготовка к монтажу

В процессе подготовки к монтажу необходимо выполнить следующие действия:

- Убедитесь, что вал чистый и на нём нет заусенцев. При наличии заусенцев удалите их и снимите фаску на конце вала с помощью наждачной шкурки или напильника с мелкой насечкой. Протрите вал.
- Проверьте, чтобы диаметр посадочной шейки вала был в допуске, выполнив измерения в двух поперечных сечениях и четырёх диаметральных направлениях (→ рис. 3).
- Для подшипниковых узлов со стопорными винтами, эксцентриковым стопорным кольцом или цилиндрическим стопорным кольцом нанесите на вал тонкий слой маловязкого масла.
- Для подшипниковых узлов с закрепительной втулкой или фиксирующим механизмом SKF ConCentra с помощью чистой ткани удалите смазку с посадочной шейки вала.
- Очистите опорную поверхность узла и проверьте, чтобы рекомендованная плоскостность соответствовала классу точности IT7.
- Если узел используется повторно после демонтажа, убедитесь, что отверстие подшипника и корпус чистые.
- При необходимости поднять центр отверстия подшипникового узла с помощью регулировочных прокладок, проверьте, чтобы прокладки перекрывали всю площадь контакта основания узла с опорной поверхностью.
- Компания SKF рекомендует использовать болты или шпильки класса 8.8 с шайбами в соответствии со стандартом ISO 7089:2000 или 7090:2000 и пружинную шайбу для крепления шарико- или роликоподшипниковых узлов. Также можно использовать болты с шестигранной головкой в соответствии со стандартом ISO 4014:1999. Допускается использовать винты с шестигранным отверстием в головке в соответствии со стандартом ISO 4762:1988.
- Чтобы не допустить загрязнения подшипниковых узлов, особенно в неблагоприятных условиях, следует извлекать их из заводской упаковки только непосредственно перед монтажом.

Рис. 3



Применяемые инструменты

Для монтажа шарико- и роликоподшипниковых узлов требуются следующие инструменты:

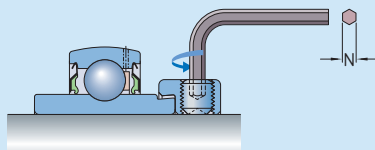
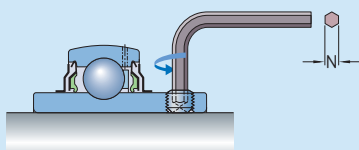
- шестигранный ключ или динамометрический ключ для затяжки стопорных винтов во внутреннем или стопорном кольце, как указано в **таблице 3**
- накидной ключ для затяжки гайки закрепительной втулки, как указано в **таблице 4**

- динамометрический ключ или шестигранный ключ для затяжки крепёжных винтов, болтов или гаек

Ключ типа 3L в соответствии со стандартом ISO 2936:2001 поставляется с шарико- или роликоподшипниковым узлом SKF ConCentra вместе с указателем момента затяжки (→ **рис. 21 на стр. 113**).

Таблица 3

Шестигранные ключи и рекомендованные моменты затяжки для шарикоподшипниковых узлов с фиксацией стопорным винтом или стопорной втулкой



Диаметр вала		Размер шестигранного ключа N	Момент затяжки
d свыше	до		
мм/дюймы		мм/дюймы	Н·м (фунт-сила-дюйм)

Диаметр вала		Размер шестигранного ключа N	Момент затяжки
d свыше	до		
мм/дюймы		мм/дюймы	Н·м (фунт-сила-дюйм)

Фиксация шарикоподшипниковых узлов стопорным винтом
Узлы с суффиксами обозначения TF и TR (за исключением перечисленных далее серий)

–	35	3	4 (35)
35	45	4	6,5 (58)
45	65	5	16,5 (146)
65	100	6	28,5 (252)

–	5/8	3/32	4 (35)
5/8	1 3/16	1/8	4 (35)
1 3/16	1 3/4	5/32	6,5 (58)
1 3/4	2 11/16	3/16	16,5 (146)
2 11/16	2 15/16	7/32	28,5 (252)

Узлы серий SYM .. TF, FYM .. TF и TUM .. TF

–	1	1/8	4 (35)
1	1 1/2	5/32	6,5 (58)
1 1/2	2 3/16	3/16	16,5 (146)
2 3/16	3	7/32	28,5 (252)

Узлы с суффиксами обозначения RM

–	45	3	4 (35)
45	50	4	6,5 (58)

–	5/8	3/32	4 (35)
5/8	1 3/16	1/8	4 (35)
1 3/16	1 3/4	5/32	6,5 (58)
1 3/4	2 11/16	3/16	16,5 (146)
2 11/16	2 15/16	7/32	28,5 (252)

Шарикоподшипниковые узлы с эксцентриковым стопорным кольцом

Узлы с суффиксами обозначения FM и WF

–	25	3	4 (35)
25	30	4	6,5 (58)
30	65	5	16,5 (146)

–	5/8	3/32	4 (35)
5/8	1	1/8	4 (35)
1	1 15/16	5/32	6,5 (58)
1 15/16	3	3/16	16,5 (146)

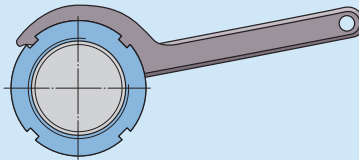
Роликоподшипниковые узлы с цилиндрическим стопорным кольцом

1 3/16	2 3/16	3/8	28,5 (252)
2 3/16	3 1/2	1/2	70 (620)
3 1/2	4	5/8	149,7 (1 325)
4	4 15/16	5/8	149,7 (1 325)

Используемые ключи входят в полный ассортимент монтажных инструментов и продукции SKF (→ Приложение J, начиная со стр. 416).

Таблица 4

Накидные ключи и моменты затяжки для шарикоподшипниковых узлов серий SUJ .. KF, FUJ .. KF и FYTJ .. KF, смонтированных с закрепительной втулкой



Диаметр вала	Подшипниковый узел		Соответствующая закрепительная втулка	Соответствующий накидной ключ	Соответствующий момент затяжки			
	Отверстие, диаметр	Обозначение			Обозначение	мин.	макс.	мин.
d			Обозначение	Обозначение	мин.	макс.	мин.	макс.
мм	дюймы	мм	–	–	Н·м	фунт-сила-дюйм		
19,050	3/4	25	HE 2305	HN 5-6	13	17	115	150
20	–	25	H 2305	HN 5-6	13	17	115	150
23,812	15/16	30	HA 2306	HN 5-6	22	28	195	248
25	–	30	H 2306	HN 5-6	22	28	195	248
25,400	1	30	HE 2306	HN 5-6	22	28	195	248
30	–	35	H 2307	HN 7	27	33	239	292
30,162	1 3/16	35	HA 2307	HN 7	27	33	239	292
31,750	1 1/4	40	HE 2308	HN 8-9	35	45	310	398
35	–	40	H 2308	HN 8-9	35	45	310	398
36,512	1 7/16	45	HA 2309	HN 8-9	45	55	398	487
38,100	1 1/2	45	HE 2309	HN 8-9	45	55	398	487
40	–	45	H 2309	HN 8-9	45	55	398	487
41,275	1 5/8	50	HS 2310	HN 10-11	55	65	487	575
42,862	1 11/16	50	HA 2310	HN 10-11	55	65	487	575
44,450	1 3/4	50	HE 2310	HN 10-11	55	65	487	575
45	–	50	H 2310	HN 10-11	55	65	487	575
49,212	1 15/16	55	HA 2311 B	HN 10-11	65	85	575	752
50	–	55	H 2311	HN 10-11	65	85	575	752
50,800	2	55	HE 2311	HN 10-11	65	85	575	752
53,975	2 1/8	60	HS 2312	HN 12-13	85	115	752	1 018
55	–	60	H 2312	HN 12-13	85	115	752	1 018
55,562	2 3/16	65	HA 2313	HN 12-13	110	150	974	1 328
57,150	2 1/4	65	HE 2313	HN 12-13	110	150	974	1 328
60	–	65	H 2313	HN 12-13	110	150	974	1 328
60,325	2 3/8	65	HS 2313	HN 12-13	110	150	974	1 328

Монтаж шарикоподшипниковых узлов с фиксацией стопорным винтом

Шарикоподшипниковые узлы с чугунным или композитным корпусом

При монтаже шарикоподшипниковых узлов с чугунным или композитным корпусом (→ рис. 2а, 2б, 2с, 2д, 2h, 2i, 2j, 2k, 2l, 2r и 2s на стр. 96–99), фиксирующихся стопорным винтом (→ рис. 1а, стр. 95), тщательно следуйте указаниям, изложенным в разделе «Подготовка к монтажу» на стр. 101, а также следующим дополнительным рекомендациям:

- 1 Установите на вал все сборочные детали, расположенные между двумя подшипниковыми узлами.
- 2 а) Стационарные узлы: Установите подшипниковый узел с каждой стороны вала фиксирующим устройством наружу. Тщательно выровняйте оба узла и затяните крепёжные болты с рекомендованными значениями момента затяжки, указанными в **таблице 5**.

б) Фланцевые узлы: Закрепите вал в монтажном положении между корпусами механизма. Установите подшипниковый узел с каждой стороны вала фиксирующим устройством наружу. При отсутствии заплечиков тщательно выровняйте оба узла и затяните крепёжные болты с рекомендованными значениями момента затяжки, указанными в **таблице 5**.

в) Натяжные узлы: Установите подшипниковый узел с каждой стороны вала фиксирующим устройством наружу. Установите вал с подшипниковыми узлами в сборе на натяжные рамы и регулировочные винты через установочные отверстия в подшипниковых узлах. Тщательно выровняйте оба подшипниковых узла.

ПРИМЕЧАНИЕ: При необходимости замены смазочного материала максимальная допустимая несоосность вала относительно корпуса узла составляет 2°. В крайнем случае допускается несоосность до 5°.

- 3 Выровняйте вал в подшипниковых узлах в осевом направлении (→ рис. 4).
- 4 Затяните стопорные винты во внутреннем кольце (→ рис. 5) обоих узлов с моментами затяжки, указанными в **таблице 3** на стр. 102.
- 5 При возможности проверьте свободное вращение вала, провернув его несколько раз вручную.
- 6 Установите на место торцевую(-ые) крышку(-и) (при наличии).

Рис. 4

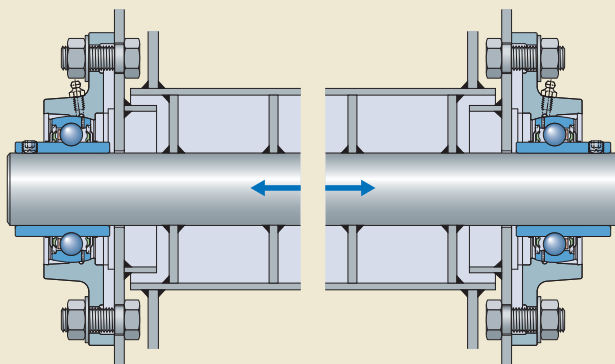
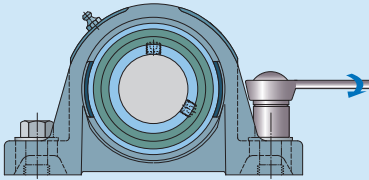


Таблица 5

Рекомендованные моменты затяжки для крепёжных болтов или гаек



Размер болта	Момент затяжки	
	мм/дюймы	Н·м
6	9	7
8	22	16
10	45	34
12	80	60
16	200	150
20	385	285
24	665	485
3/8	28	21
1/2	95	70
5/8	185	135
3/4	320	235
7/8	515	380
1	770	570

Шарикоподшипниковые узлы со штампованным стальным корпусом

При монтаже шарикоподшипниковых узлов со штампованным стальным корпусом (→ рис. 2е, 2м, 2п и 2о на стр. 97–99) с фиксацией стопорным винтом (→ рис. 1а, стр. 95) тщательно следуйте указаниям в разделе «Подготовка к монтажу» на стр. 101, а также следующим дополнительным указаниям:

- 1 Установите на вал все сборочные детали, расположенные между двумя подшипниковыми узлами.
- 2 а) Стационарные узлы: Установите корпуса на опорные поверхности. Установите подшипниковый узел с каждой стороны вала фиксирующим устройством наружу и положите вал с подшипниковыми узлами в сборе на опоры корпусов.

ПРИМЕЧАНИЕ: Если в узле применяется каучуковое демфирующее кольцо, сначала установите это кольцо на наружное кольцо подшипника (→ рис. 6).

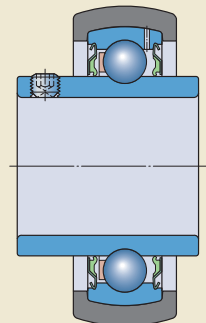
б) Фланцевые узлы: Установите половину корпуса подшипника на опорную поверхность корпуса механизма в месте монтажа, закрепите вал в положении монтажа между корпусами механизма и надвиньте с каждой стороны вала подшипник с фиксирующим устройством наружу.

3

Рис. 5



Рис. 6



- 3 Установите крышку корпуса или вторую половину корпуса на каждый из подшипников (→ **рис. 7, стр. 106**) и установите крепёжные болты или гайки, не затягивая их.
- 4 Тщательно выровняйте оба корпуса, например, с помощью вала и затяните крепёжные болты с рекомендованными значениями момента затяжки, указанными в **таблице 5 на стр. 105**.

ПРИМЕЧАНИЕ: При необходимости замены смазочного материала максимальная допустимая несоосность вала относительно корпуса узла составляет 2° . В крайнем случае допускается несоосность до 5° .

ВНИМАНИЕ: Узлы со штампованным стальным корпусом не компенсируют несоосность после полной затяжки крепёжных болтов или гаек, если только стационарные корпуса не оснащаются каучуковым демпфирующим кольцом.

- 5 По возможности выровняйте вал в подшипниковых узлах в осевом направлении (→ **рис. 4 на стр. 104**) и проверните его несколько раз.
- 6 Затяните стопорные винты во внутреннем кольце обоих узлов с моментами затяжки, указанными в **таблице 3 на стр. 102**.
- 7 При возможности проверьте свободное вращение вала, провернув его несколько раз вручную.



Рис. 7

Монтаж шарикоподшипниковых узлов с эксцентриковым стопорным кольцом

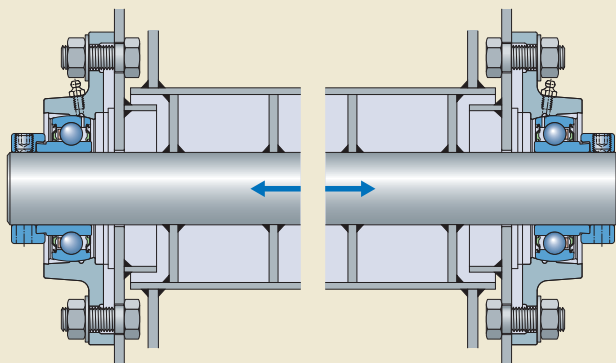
Шарикоподшипниковые узлы с чугунным или композитным корпусом

При монтаже шарикоподшипниковых узлов с чугунным или композитным корпусом (→ **рис. 2а, 2с, 2h, 2j, 2l и 2r на стр. 96–99**) и эксцентриковым стопорным кольцом (→ **рис. 1b, стр. 95**) тщательно следуйте указаниям в разделе «Подготовка к монтажу» на **стр. 101**, а также следующим дополнительным указаниям:

- 1 Установите на вал все сборочные детали, расположенные между двумя подшипниковыми узлами.
- 2 Удалите эксцентриковые стопорные кольца.
- 3 а) Стационарные узлы: Установите подшипниковый узел с каждой стороны вала фиксирующим устройством наружу. Тщательно выровняйте оба узла и затяните крепёжные болты в обоих узлах с рекомендованными значениями момента затяжки, указанными в **таблице 5 на стр. 105**.
б) Фланцевые узлы: Установите вал между корпусами механизма. Установите подшипниковый узел с каждой стороны вала фиксирующим устройством наружу. При отсутствии запечников тщательно выровняйте оба узла и затяните крепёжные болты с рекомендованными значениями момента затяжки, указанными в **таблице 5 на стр. 105**.
в) Натяжные узлы: Установите подшипниковый узел с каждой стороны вала фиксирующим устройством наружу. Установите вал с подшипниковыми узлами в сборе на натяжные рамы с помощью регулировочных винтов через отверстия в подшипниковых узлах. Тщательно выровняйте оба подшипниковых узла.

ПРИМЕЧАНИЕ: При необходимости повторного смазывания максимально допустимая несоосность вала относительно корпуса узла составляет 2° . В противном случае допускается несоосность до 5° .

Рис. 8



- 4 Выровняйте вал в подшипниках в осевом направлении (→ рис. 8).
- 5 Установите эксцентриковое стопорное кольцо на удлинение внутреннего кольца каждого подшипника и затяните его вручную в направлении вращения вала (→ рис. 9). Затем затяните стопорное кольцо с помощью накидного ключа (→ рис. 10), или с помощью молотка и пробойника. Затяните стопорные винты в стопорном кольце обоих узлов с моментами затяжки, указанными в **таблице 3** на **стр. 102**.
- 6 При возможности проверьте свободное вращение вала, провернув его несколько раз вручную.
- 7 Установите на место торцевую(-ые) крышку(-и) (при наличии).

Рис. 9



Шарикоподшипниковые узлы со штампованным стальным корпусом

При монтаже шарикоподшипниковых узлов со штампованным стальным корпусом (→ рис. 2e, 2m, 2n и 2o на стр. 97–99) с фиксацией эксцентриковым стопорным кольцом (→ рис. 1b, стр. 95) тщательно следуйте указаниям в разделе «Подготовка к монтажу» на стр. 101, а также следующим дополнительным указаниям:

Рис. 10



Монтаж подшипниковых узлов

- 1 Установите на вал все сборочные детали, расположенные между двумя подшипниковыми узлами.
- 2 Удалите стопорные кольца.
- 3 а) Стационарные узлы: Поместите корпуса подшипниковых узлов на опорные поверхности. Установите подшипник с каждой стороны вала фиксирующим устройством наружу в нижние половины корпусов.

ПРИМЕЧАНИЕ: Если в узле применяется каучуковое демпфирующее кольцо, сначала установите это кольцо на наружное кольцо подшипника (→ **рис. 11**).

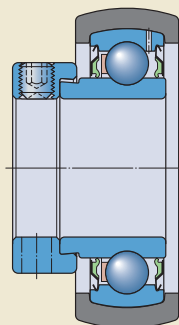
- б) Фланцевые узлы: Установите вал между корпусами механизма. Установите подшипниковый узел с каждой стороны вала фиксирующим устройством наружу.
- 4 Установите крышку корпуса или вторую половину корпуса на каждый из подшипников (→ **рис. 12**) и установите крепёжные болты или гайки, не затягивая их.
- 5 Тщательно выровняйте оба корпуса, например, с помощью вала и затяните крепёжные болты с рекомендованными значениями момента затяжки, указанными в **таблице 5** на **стр. 105**.

ПРИМЕЧАНИЕ: При необходимости повторного смазывания максимальная допустимая несоосность вала относительно корпуса узла составляет 2° . В противном случае допускается несоосность до 5° .

ВНИМАНИЕ: Узлы со штампованным стальным корпусом не компенсируют несоосность вала после полной затяжки крепежных болтов или гаек, если только стационарные корпуса не оснащаются каучуковым демпфирующим кольцом.

- 6 Если возможно, выровняйте вал в подшипниковых узлах в осевом направлении (→ **рис. 8** на **стр. 107**) и проверните его несколько раз.

Рис. 11



- 7 Установите эксцентриковое стопорное кольцо на удлинение внутреннего кольца каждого подшипника и затяните его вручную в направлении вращения вала. Затем затяните стопорное кольцо в конечное положение с помощью накидного ключа или с помощью молотка и пробойника. Затяните стопорный винт в стопорном кольце каждого узла с моментами затяжки, указанными в **таблице 3** на **стр. 102**.
- 8 При возможности проверьте свободное вращение вала, провернув его несколько раз вручную.

Монтаж шарикоподшипниковых узлов с закрепительной втулкой

При монтаже шарикоподшипниковых узлов с закрепительной втулкой (→ **рис. 1с, стр. 95**) тщательно следуйте указаниям в разделе «Подготовка к монтажу» на **стр. 101**, а также следующим дополнительным указаниям:

- 1 Установите на вал все сборочные детали, расположенные между двумя подшипниковыми узлами.
- 2 Определите осевое положение закрепительных втулок на валу (→ **рис. 13**).

ПРИМЕЧАНИЕ: Необходимо учитывать, что во время монтажа узел на закрепительной втулке будет смещен в осевом направлении вдоль вала. При использовании ступенчатого вала положение подшипника на валу задано, что значительно упрощает монтаж.

- 3 Удалите гайки и стопорные шайбы с закрепительных втулок.
- 4 Немного разожмите каждую закрепительную втулку, вставив плоскую отвёртку в прорезь втулки (→ **рис. 14**). Затем передвиньте втулки вдоль вала в нужное положение.
- 5 Надвиньте первый подшипниковый узел на посадочное место на закрепительной втулке.
- 6 Установите на место стопорную шайбу и затяните стопорную гайку так, чтобы внутреннее кольцо подшипника плотно село на втулку.
- 7 Окончательно затяните стопорную гайку накидным ключом до достижения угла затяжки около 70° (→ **рис. 15**) или динамометрическим ключом с рекомендованным моментом затяжки (→ **таблица 4 на стр. 103**). Во время затягивания гайки втулка не должна проворачиваться на валу, при этом вал перемещается по оси в соответствии с осевым смещением узла на коническом посадочном месте втулки.

Рис. 13

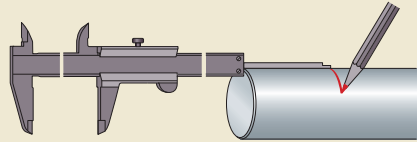


Рис. 14



Рис. 15



Монтаж подшипниковых узлов

- 8 Застопорите гайку, загнув лапку на стопорной шайбе в одну из прорезей по окружности гайки (→ **рис. 16**).
- 9 Установите крепёжные болты или гайки, не затягивая их.
- 10 Установите подшипниковый узел на другой конец вала, где зафиксирована втулка.
- 11 Повторите действия, описанные в **пунктах 6–9**. При этом узел должен перемещаться на закрепительной втулке вдоль оси вала на заданную величину смещения на коническом посадочном месте втулки.
- 12 Тщательно выровняйте оба подшипниковых узла.

ПРИМЕЧАНИЕ: При необходимости повторного смазывания максимальная допустимая несоосность вала относительно корпуса узла составляет 2° . В противном случае допускается несоосность до 5° .

- 13 Затяните крепёжные болты или гайки с рекомендованными значениями момента затяжки, указанными в **таблице 5** на **стр. 105**.
- 14 При возможности проверьте свободное вращение вала, провернув его несколько раз вручную.
- 15 Установите на место торцевую(-ые) крышку(-и) (при наличии).

Чтобы смонтировать фланцевый корпус шарикоподшипникового узла на закрепительной втулке, обратитесь в техническую службу компании SKF.

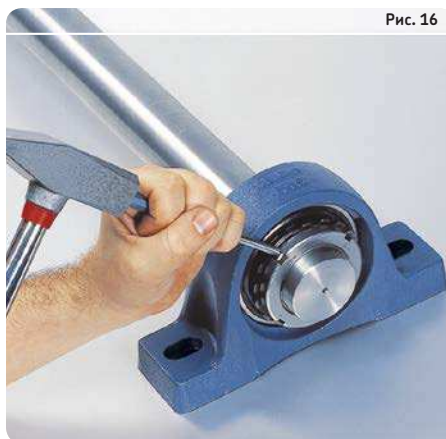


Рис. 16

Монтаж шарикоподшипниковых узлов SKF ConCentra

ВНИМАНИЕ: Ни в коем случае не пытайтесь разобрать узел. Кроме того, не затягивайте стопорные винты в стопорном кольце, если только узел не установлен на вал. Эти действия приведут к повреждению ступенчатой втулки SKF ConCentra.

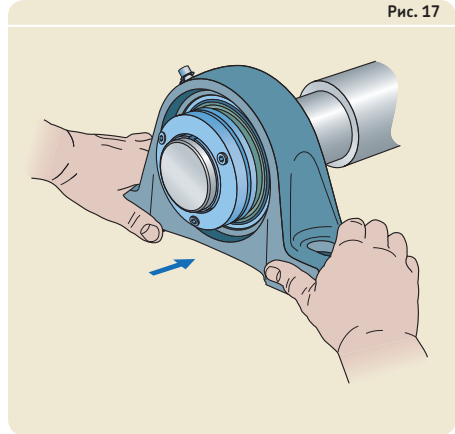
Шарикоподшипниковые узлы SKF ConCentra со стационарными корпусами

При монтаже шарикоподшипниковых узлов SKF ConCentra со стационарными корпусами (→ рис. 1d, стр. 95) тщательно следуйте указаниям в разделе «Подготовка к монтажу» на стр. 101, а также следующим дополнительным указаниям:

- 1 Установите на вал все сборочные детали, расположенные между двумя подшипниковыми узлами.
- 2 Установите узел с каждой стороны вала стопорным кольцом наружу (→ рис. 17).
- 3 Поместите первый подшипниковый узел в нужное положение и установите крепёжные болты, не затягивая их.

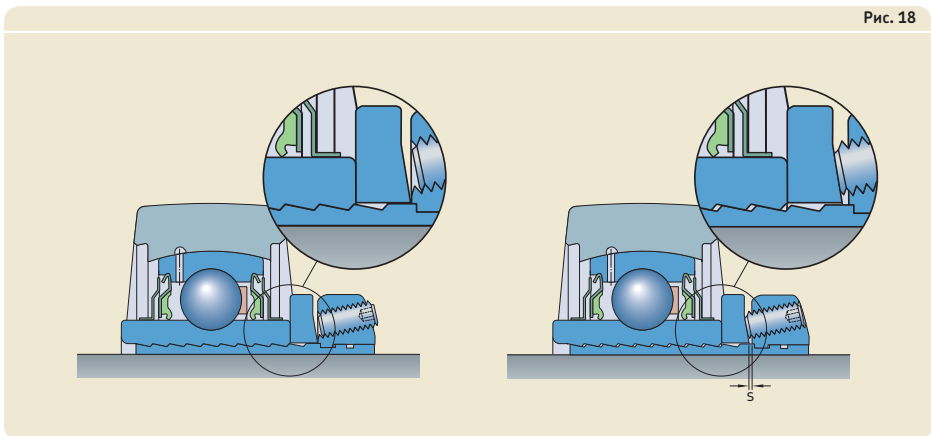
ПРИМЕЧАНИЕ: Необходимо учитывать, что во время монтажа подшипниковый узел будет смещён в осевом направлении на ступенчатой втулке SKF ConCentra вдоль вала (→ рис. 18).

Рис. 17



3

Рис. 18



Монтаж подшипниковых узлов

- 4 Установите стопорное кольцо таким образом, чтобы стопорный винт не находился напротив прорези во втулке.
- 5 Коротким концом прилагаемого шестигранного ключа затяните установленные винты (→ **рис. 19**).
- 6 С помощью длинной стороны шестигранного ключа затяните винты еще на $1/2$ оборота попеременно за два шага ($1/4$ оборота и $1/4$ оборота) в соответствии с монтажной схемой (→ **рис. 20**), начиная с винта, расположенного противоположно прорези во втулке.
- 7 Установите прилагаемый красный указатель момента затяжки на короткий конец шестигранного ключа (→ **рис. 21**) и затяните винты таким образом, чтобы шестигранный ключ коснулся указателя момента затяжки (→ **рис. 22**). При использовании динамометрического ключа рекомендованный момент затяжки составляет 8 Н·м.
- 8 Выровняйте узел и затяните крепёжные болты или гайки с рекомендованными значениями момента затяжки, указанными в **таблице 5** на **стр. 105**.
- 9 Установите подшипниковый узел на другом конце вала. Установите крепёжные болты или гайки, но не затягивайте их.
- 10 Повторите действия, описанные в **пунктах 4–7**. При этом узел должен иметь возможность перемещаться по оси вала на заданную величину осевого смещения (s) на втулке SKF ConCentra (→ **рис. 18** на **стр. 111**).
- 11 Тщательно выровняйте вал.

ПРИМЕЧАНИЕ: При необходимости повторного смазывания максимальная допустимая несоосность вала относительно корпуса узла составляет 2° . В противном случае допускается несоосность до 5° .

- 12 Затяните крепёжные болты или гайки с рекомендованными значениями момента затяжки, указанными в **таблице 5** на **стр. 105**.
- 13 При возможности проверьте свободное вращение вала, провернув его несколько раз вручную.

Рис. 19

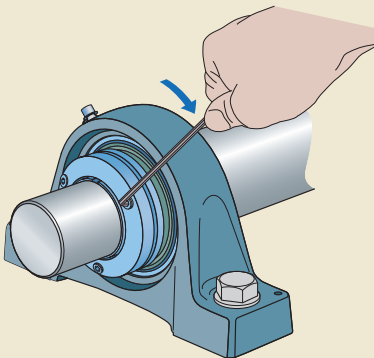


Рис. 20

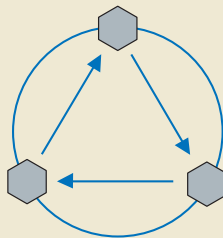




Рис. 21

Шарикоподшипниковые узлы SKF ConCentra с фланцевыми корпусами

При монтаже шарикоподшипниковых узлов SKF ConCentra с фланцевыми корпусами (→ рис. 1d, стр. 95) тщательно следуйте указаниям в разделе «Подготовка к монтажу» на стр. 101, а также следующим дополнительным указаниям:

- 1 Установите на вал все сборочные детали, расположенные между двумя подшипниковыми узлами.
- 2 Закрепите вал в монтажном положении между корпусами механизма.
- 3 Установите подшипниковый узел с каждой стороны вала опорным кольцом наружу.

ПРИМЕЧАНИЕ: Необходимо учитывать, что во время монтажа узел будет смещён в осевом направлении на ступенчатой втулке SKF ConCentra вдоль вала (→ рис. 18), стр. 111).

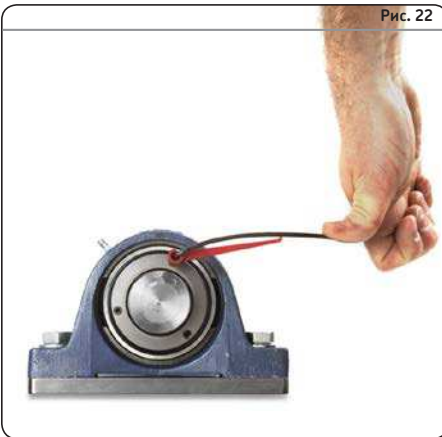


Рис. 22

- 4 Установите первый подшипниковый узел в нужное положение и затяните крепёжные болты или гайки с рекомендованными значениями момента затяжки, указанными в таблице 5 на стр. 105.
- 5 Установите стопорное кольцо таким образом, чтобы стопорный винт не находился напротив прорези во втулке.
- 6 Коротким концом прилагаемого шестигранного ключа вручную затяните установочные винты.
- 7 С помощью длинного конца шестигранного ключа затяните винты еще на $\frac{1}{2}$ оборота попеременно за два шага ($\frac{1}{4}$ оборота и $\frac{1}{4}$ оборота) в соответствии с монтажной схемой (→ рис. 20), начиная с винта, расположенного противоположно прорези во втулке.
- 8 Установите прилагаемый красный указатель момента затяжки на короткий конец шестигранного ключа (→ рис. 21) и затяните винты таким образом, чтобы шестигранный ключ коснулся указателя момента затяжки. При использовании динамометрического ключа рекомендованный момент затяжки составляет 8 Н·м
- 9 Надвиньте подшипниковый узел на другой конец вала в нужное положение. Установите крепёжные болты или гайки, не затягивая их.

- 10** Повторите действия, описанные в пунктах 5–8. При этом узел должен иметь возможность двигаться по оси вала (→ рис. 23) на заданную величину осевого смещения (s) на втулке SKF ConCentra (→ рис. 18 на стр. 111).
- 11** Тщательно выровняйте вал.

ПРИМЕЧАНИЕ: При необходимости повторного смазывания максимальная допустимая несоосность вала относительно корпуса узла составляет 2° . В противном случае допускается несоосность до 5° .

- 12** Затяните крепёжные болты или гайки с рекомендованными значениями момента затяжки, указанными в таблице 5 на стр. 105.
- 13** При возможности проверьте свободное вращение вала, провернув его несколько раз вручную.

Монтаж роликоподшипниковых узлов SKF ConCentra

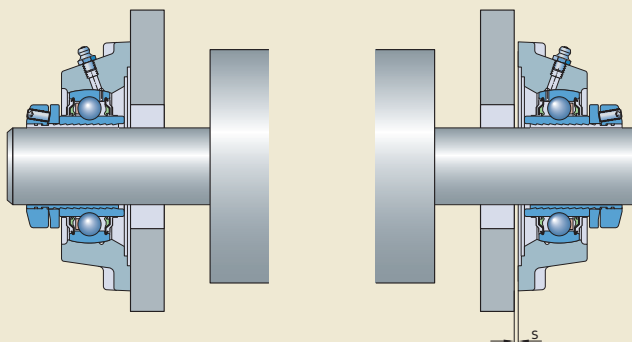
ВНИМАНИЕ: Ни в коем случае не пытайтесь разобрать узел. Кроме того, не затягивайте стопорные винты в опорном кольце, если только узел не установлен на вал. Эти действия приведут к повреждению ступенчатой втулки SKF ConCentra.

Роликоподшипниковые узлы SKF ConCentra со стационарными корпусами

При монтаже роликоподшипниковых узлов SKF ConCentra со стационарными корпусами (→ рис. 1е, стр. 95) тщательно следуйте указаниям в разделе «Подготовка к монтажу» на стр. 101, а также следующим дополнительным указаниям:

- 1 Установите на вал все сборочные детали, расположенные между двумя подшипниковыми узлами.
- 2 Определите положение фиксирующего и плавающего подшипниковых узлов на валу. Фиксирующий узел должен всегда располагаться на валу со стороны привода.
- 3 Установите узел с каждой стороны вала стопорным кольцом наружу (→ рис. 24).

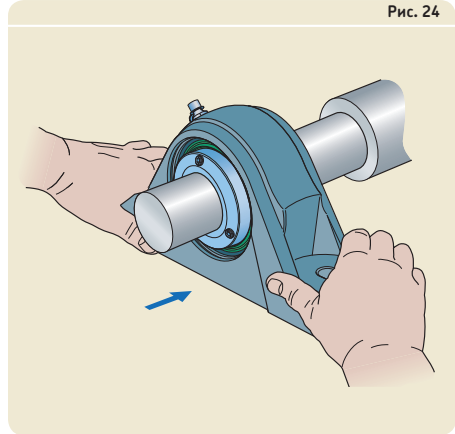
Рис. 23



ПРИМЕЧАНИЕ: Необходимо учитывать, что во время монтажа узел будет смещён в осевом направлении на ступенчатой втулке SKF ConCentra вдоль вала (→ **рис. 25**).

- 4 Установите крепёжные болты или гайки, не затягивая их.
- 5 Установите фиксирующий подшипниковый узел на оси вала, выровняв его на опорной поверхности. Узлы SYNT имеют удобную вертикальную маркировку на лапах для крепления корпуса (→ **рис. 26**).
- 6 Закрепите фиксирующий подшипник на валу.

Рис. 24

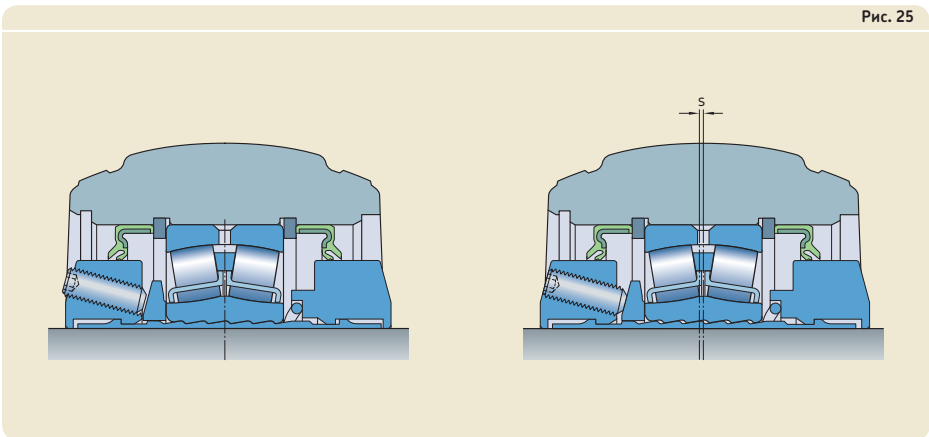


3

Рис. 26



Рис. 25



7 Установите стопорное кольцо таким образом, чтобы стопорный винт не располагался напротив прорези во втулке. С помощью короткого конца прилагаемого шестигранного ключа вручную затяните установочные винты. Используя монтажную схему (→ рис. 27), начните затяжку с винта, установленного с противоположной стороны прорези во втулке. Установите прилагаемый красный указатель момента затяжки на короткий конец шестигранного ключа (→ рис. 21 на стр. 113) и затяните винт таким образом, чтобы шестигранный ключ коснулся указателя момента затяжки (→ рис. 28). При затяжке стопорных винтов с помощью динамометрического ключа (→ рис. 29) используйте головку 3 мм. Сначала затяните винты вручную согласно монтажной схеме. Затем окончательно затяните каждый винт до рекомендованного момента затяжки 8 Н·м

8 Проверьте ещё раз выравнивание фиксирующего узла. Максимальная допустимая несоосность вала относительно корпусов узлов составляет $1,5^\circ$.

9 Определите среднее положение места посадки плавающей опоры. Закрепите вал. Захватите стопорные кольца с обеих сторон ненагруженного корпусного подшипника и переместите его из одного крайнего положения закреплённого корпуса в другое. Если предусматривается только тепловое расширение вала, компания SKF рекомендует, чтобы крайнее положение подшипника располагалось со стороны фиксирующей опоры (→ рис. 30).

ПРИМЕЧАНИЕ: Необходимо учитывать, что во время монтажа узел будет смещён в осевом направлении на ступенчатой втулке SKF ConCentra вдоль вала (→ рис. 25), стр. 115).

10 Закрепите плавающий подшипник на валу, как описано в пункте 7.

11 Тщательно выровняйте узел. Затяните крепёжные болты с рекомендованными значениями момента затяжки, указанными в таблице 5 на стр. 105.

Рис. 27

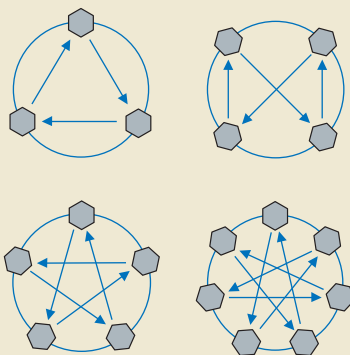


Рис. 28

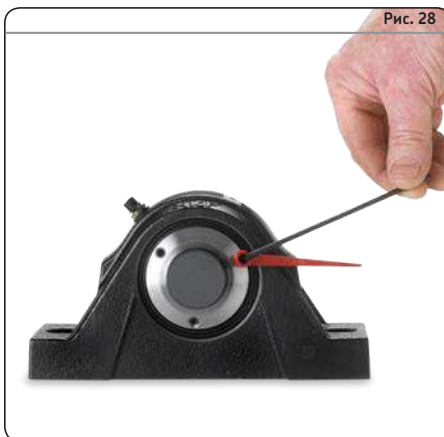
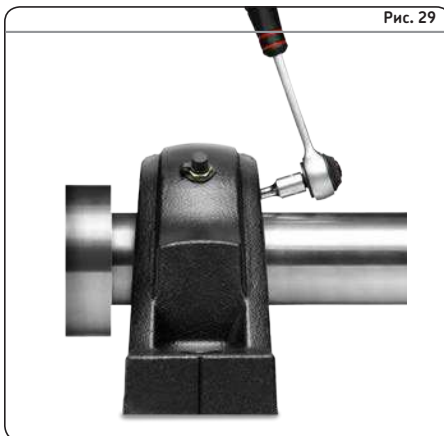


Рис. 29



- 12 При возможности проверьте свободное вращение вала, провернув его несколько раз вручную.
- 13 Установите на место торцевую(-ые) крышку(-и) (при наличии).

Роликоподшипниковые узлы SKF ConCentra с фланцевыми корпусами

При монтаже роликоподшипниковых узлов SKF ConCentra с фланцевыми корпусами (→ рис. 1е, стр. 95) тщательно следуйте указаниям в разделе «Подготовка к монтажу» на стр. 101, а также следующим дополнительным указаниям:

- 1 Установите на вал все сборочные детали, расположенные между двумя подшипниковыми узлами.
- 2 Определите положение фиксирующего и плавающего узлов на валу. Фиксирующий узел должен всегда располагаться на валу со стороны привода.
- 3 Закрепите вал в монтажном положении между корпусами механизма.
- 4 Установите подшипниковый узел с каждой стороны вала в нужное место стопорным кольцом наружу.

ПРИМЕЧАНИЕ: Необходимо учитывать, что во время монтажа узел будет смещён в осевом направлении на ступенчатой втулке SKF ConCentra вдоль вала.

- 5 Установите крепёжные болты или гайки, не затягивая их (→ рис. 31).

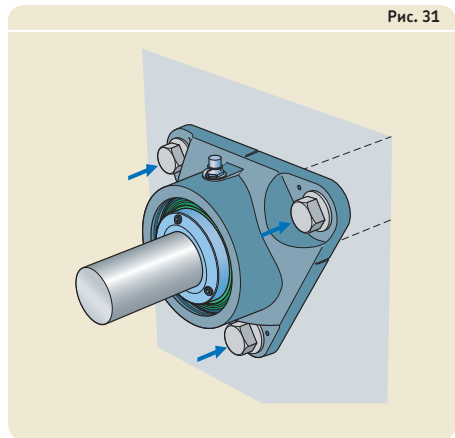


Рис. 31

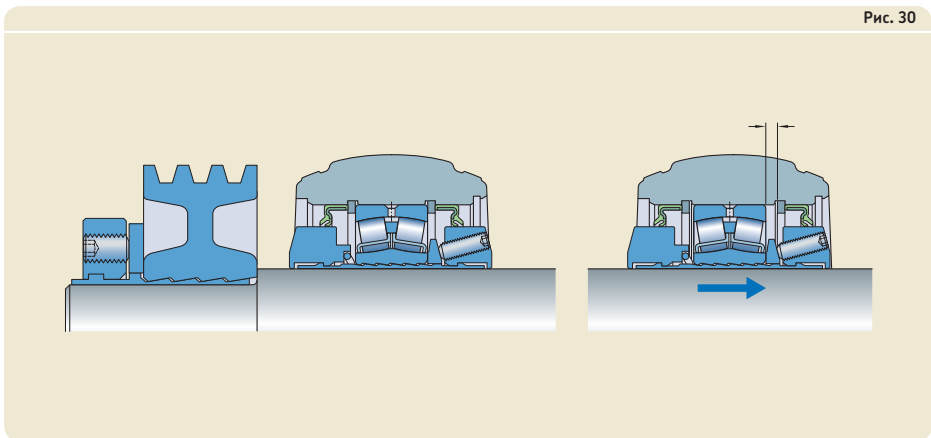


Рис. 30

Монтаж подшипниковых узлов

- 6 Закрепите фиксирующий подшипник на валу. Установите стопорное кольцо таким образом, чтобы стопорный винт не находился напротив прорези во втулке. С помощью короткой стороны прилагаемого шестигранного ключа вручную затяните установочные винты. С помощью длинной стороны шестигранного ключа затяните винты еще на $1/2$ оборота попеременно за два шага ($1/4$ оборота и $1/4$ оборота) в соответствии с монтажной схемой (→ **рис. 27** на **стр. 116**), начиная затяжку с винта, противоположного прорези во втулке. Установите прилагаемый красный указатель момента затяжки на короткий конец шестигранного ключа и затяните винт таким образом, чтобы шестигранный ключ коснулся указателя момента затяжки (→ **рис. 32**). При использовании динамометрического ключа (→ **рис. 33**) рекомендованный момент затяжки составляет 8 Н·м.
- 7 Проверьте ещё раз выравнивание фиксирующего узла. Максимальная допустимая несоосность вала относительно корпусов узлов составляет $1,5^\circ$.
- 8 Определите среднее положение места посадки плавающей опоры на валу. Закрепите вал. Захватите стопорное кольцо ненагруженного корпусного подшипника и переместите его из одного крайнего положения закреплённого корпуса в другое. Если предусматривается только тепловое расширение вала, компания SKF рекомендует, чтобы крайнее положение подшипника располагалось со стороны фиксирующей опоры.

ПРИМЕЧАНИЕ: Необходимо учитывать, что во время монтажа узел будет смещён в осевом направлении на ступенчатой втулке SKF ConCentra вдоль вала.

- 9 Закрепите плавающий подшипник на валу, как описано в **пункте 6**.
- 10 Тщательно выровняйте узел. Затяните крепёжные болты с рекомендованными значениями момента затяжки, указанными в **таблице 5** на **стр. 105**.

Рис. 32

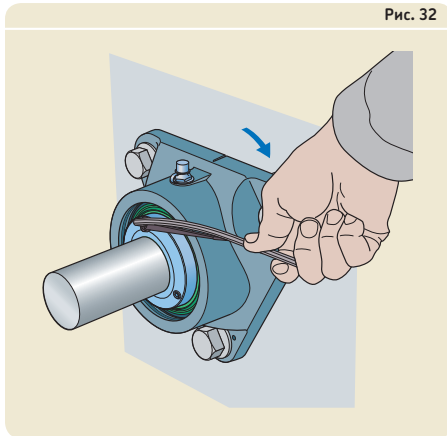
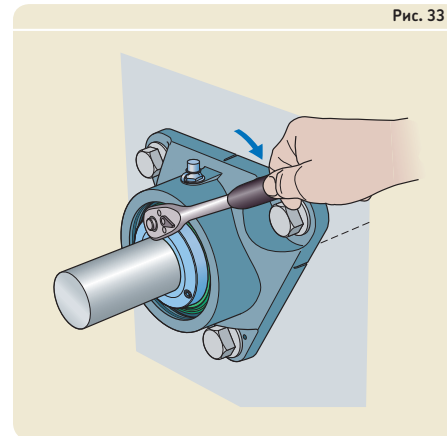


Рис. 33



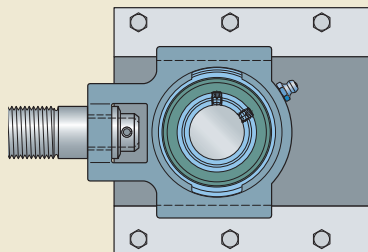
- 11 При возможности проверьте свободное вращение вала, провернув его несколько раз вручную.
- 12 Установите торцевую крышку (при наличии) в расточку отверстия корпуса.

Монтаж роликоподшипниковых узлов с цилиндрическим стопорным кольцом

При монтаже роликоподшипниковых узлов с цилиндрическим стопорным кольцом (→ рис. 1f, стр. 95) тщательно следуйте указаниям в разделе «Подготовка к монтажу» на стр. 101, а также следующим дополнительным указаниям:

- 1 Определите положение фиксирующего и плавающего подшипниковых узлов на валу. Фиксирующий узел должен всегда располагаться на валу со стороны привода.
- 2 Установите на вал все сборочные детали, расположенные между двумя подшипниковыми узлами.
- 3
 - а) Стационарные узлы: Установите узел с каждой стороны вала фиксирующим устройством наружу. Тщательно выровняйте оба узла. Установите крепёжные болты и затяните их с рекомендованными значениями момента затяжки, указанными в **таблице 5** на **стр. 105**. Максимальная допустимая несоосность вала относительно корпусов узлов составляет $1,5^\circ$.
 - б) Фланцевые узлы: Закрепите вал в монтажном положении между корпусами механизма. Установите подшипниковый узел с каждой стороны вала. При отсутствии заплечиков тщательно выровняйте оба узла. Установите крепёжные болты и затяните их с рекомендованными значениями момента затяжки, указанными в **таблице 5** на **стр. 105**. Максимальная допустимая несоосность вала относительно корпусов узлов составляет $1,5^\circ$.
 - в) Натяжные узлы: Установите узел с каждой стороны вала фиксирующим устройством наружу. Установите вал с подшипниковыми узлами в сборе на натяжные рамы с помощью регулировочных винтов через отверстия в подшипниковых узлах (→ **рис. 34**). Тщательно выровняйте оба подшипниковых узла. Максимальная допустимая несоосность вала относительно корпусов узлов составляет $1,5^\circ$.
- 4 Выровняйте вал в подшипниковых узлах в осевом направлении.

Рис. 34



Монтаж подшипниковых узлов

- 5 Затяните стопорные винты в цилиндрической стопорной втулке, которая обжимает вал, через отверстия во внутреннем кольце фиксирующего узла с моментами затяжки, указанными в **таблице 3** на **стр. 102**.
- 6 Определите среднее положение места посадки на валу плавающей опоры, установив вал на опоры и перемещая ненагруженный подшипник из одного крайнего положения корпуса в другое. Если предусматривается только тепловое расширение вала, компания SKF рекомендует, чтобы крайнее положение подшипника располагалось со стороны фиксирующей опоры (→ **рис. 35**).
- 7 Закрепите плавающий подшипник на валу, как описано в **пункте 3**.
- 8 При возможности проверьте свободное вращение вала, провернув его несколько раз вручную.

Рис. 35

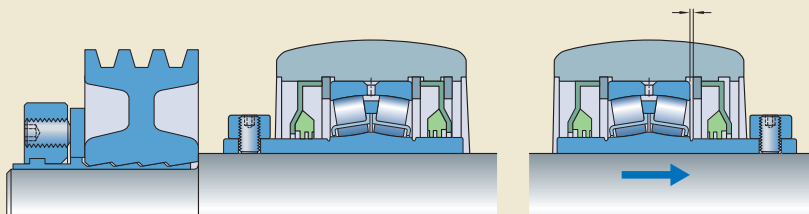


Рис. 36

Сборка шарикоподшипниковых узлов

Если подшипники и корпуса типа Y, изготовленные из серого чугуна или композитного материала, поставляются не в сборе, сначала необходимо выполнить их сборку. Для этого необходимо вставить подшипник в паз в отверстии корпуса (→ рис. 36). В шарикоподшипниках с эксцентриковым стопорным кольцом сначала необходимо удалить стопорное кольцо. Чтобы повернуть подшипник в нужное положение, при котором фиксирующее устройство направлено в сторону паза, можно использовать круглый деревянный брус или обрезок трубы и т. п. (→ рис. 37).

ВНИМАНИЕ: При установке подшипника проследите, чтобы отверстие для подвода смазки на корпусе узла располагалось на противоположной стороне относительно фиксирующего устройства на внутреннем кольце подшипника (→ рис. 38).

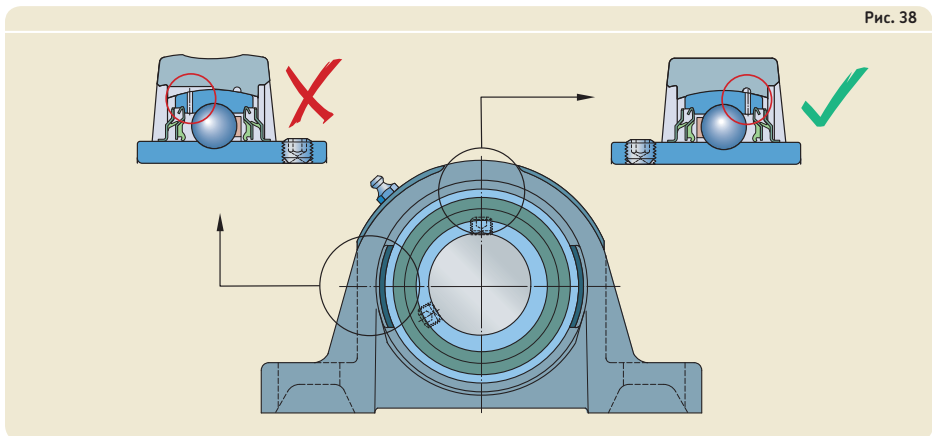
3

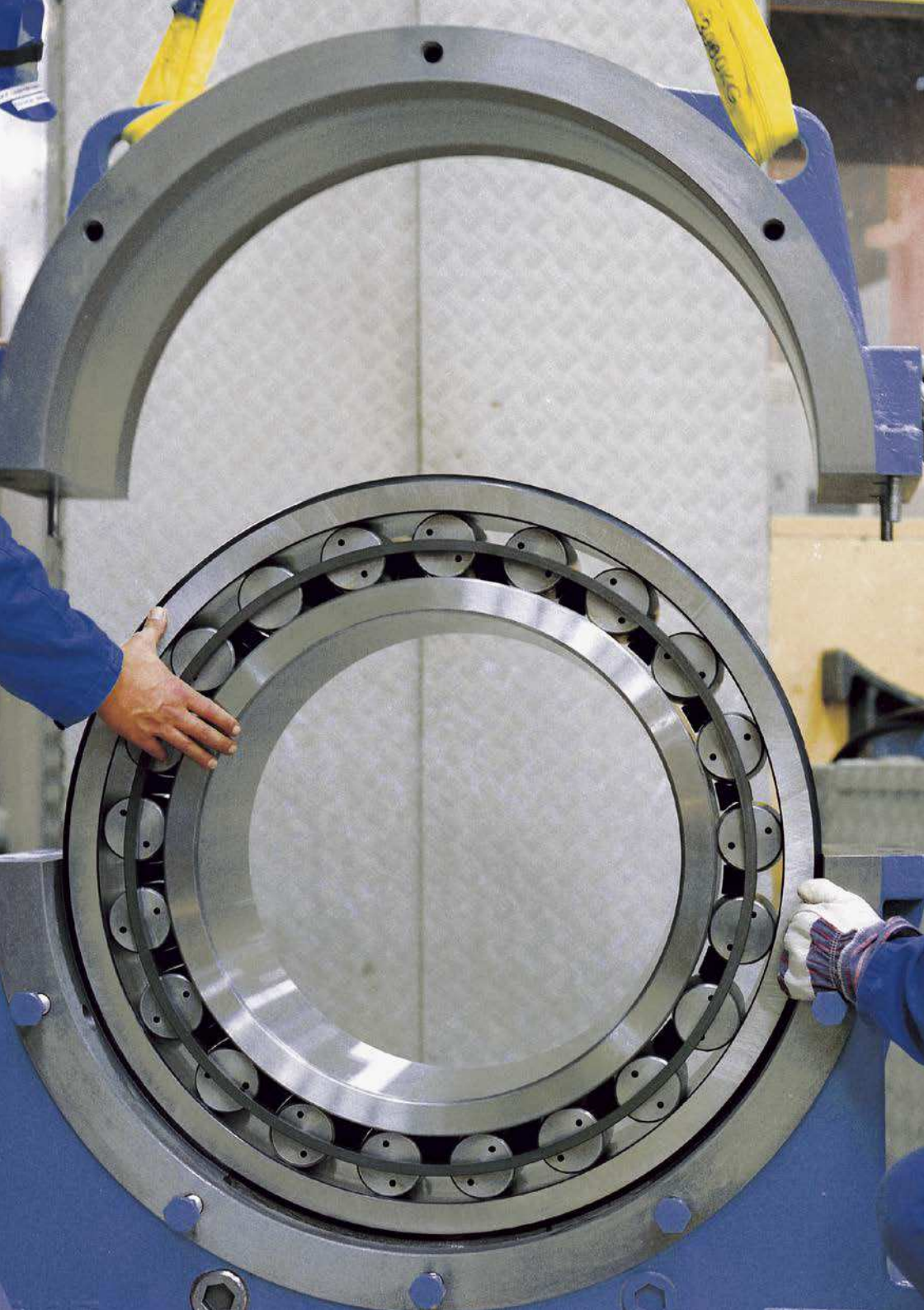


Рис. 37



Рис. 38





Монтаж корпусов подшипников

Введение	124
Выбор запасных частей	124
Подготовка к монтажу	130
Использование регулировочных прокладок	130
Болты	131
Использование фиксирующих колец	132
Использование торцевых крышек	133
Установка разъемных или неразъемных уплотнений	133
Монтаж стандартных стационарных разъемных корпусов	134
Монтаж стационарных корпусов SONL	137

Введение

Стандартный ассортимент корпусов подшипников SKF включает:

- разъёмные стационарные корпуса
- неразъёмные стационарные корпуса
- фланцевые корпуса
- натяжные корпуса

Корпуса подшипников SKF в основном изготавливаются из серого чугуна. Наиболее распространённые стационарные корпуса также изготавливаются из чугуна со сфероидальным графитом или стального литья для областей применения, требующих высокой прочности. Корпуса подшипников в основном предназначены для установки самоустанавливающихся шарикоподшипников, сферических роликоподшипников и тороидальных роликоподшипников CARB.

В поставку большинства корпусов SKF входит инструкция по монтажу. В этом разделе также содержится информация относительно монтажа и сборки разъёмных стационарных корпусов. Обратитесь в техническую службу компании SKF по вопросам монтажа специальных корпусов SKF для особого применения, например:

- конвейеры и барабаны
- конвертеры
- прокатные станы и роторные печи
- бумагоделательные машины
- ветротурбины
- шестерни открытых редукторов

Выбор запасных частей

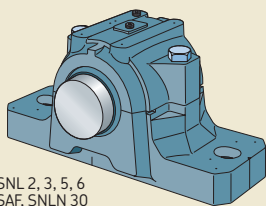
Доступен широкий выбор различных типов корпусов SKF. Они могут использоваться с различными уплотнениями для различных подшипниковых узлов. Поэтому нужно внимательно относиться к выбору корпуса для замены. Новый корпус должен соответствовать исходной заводской комплектации в отношении следующих параметров:

Дополнительная информация о продукции для техобслуживания и смазочных материалах SKF приведена на сайтах www.skf.ru и www.mapro.skf.ru.

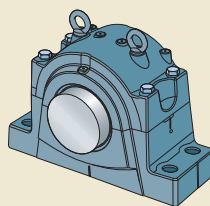
Подробные инструкции по монтажу корпусов подшипников специального назначения приведены на сайте www.skf.ru/mount.

Институт технического обслуживания и надёжности SKF (RMI) предлагает широкий выбор различных учебных курсов (→ раздел «Обучение», начиная со **стр. 326**). Свяжитесь со своим региональным представителем компании SKF для получения дополнительной информации или посетите сайт www.skf.ru.

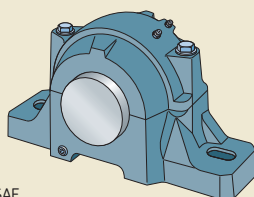
- тип корпуса (→ **рис. 1** и **таблица 1, стр. 126**)
- исполнение корпуса (→ **таблица 2 на стр. 127**)
- подшипниковый узел (→ **рис. 2, стр. 127**)
- тип и конфигурация уплотнения (→ **таблица 3, стр. 128** и **рис. 3, стр. 129**)



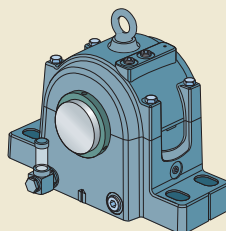
SNL 2, 3, 5, 6
SAF, SNLN 30



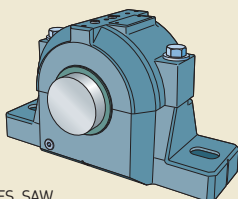
SNL 30, 31, 32, 40



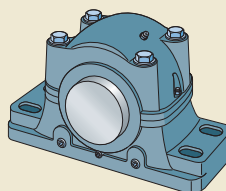
SAF



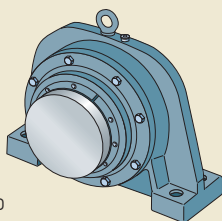
SONL



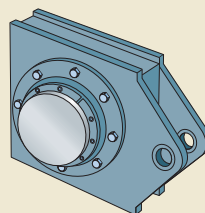
SAFS, SAW



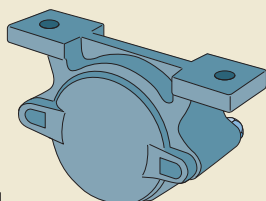
SDAF



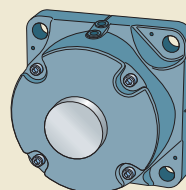
SBD



THD



TVN



FNL

Стандартные корпуса подшипников SKF

Корпус Тип/серия	Заменен на	Описание
FNL		Чугунный фланцевый корпус треугольной или квадратной формы с двухкромочными уплотнениями
FSNL		Чугунный стационарный корпус с четырьмя отверстиями в основании под крепёжные болты
SAF SAFS SAW		Чугунный стационарный разъёмный корпус Стальной стационарный разъёмный корпус Чугунный стационарный разъёмный корпус
SBD		Чугунный стационарный неразъёмный корпус с лабиринтными уплотнениями
SD 31	SNL 31	Чугунный стационарный разъёмный корпус
SDAF		Чугунный стационарный разъёмный корпус
SDG	SNL 32, 40	Чугунный стационарный разъёмный корпус
SDJC 31	SNL 31	Чугунный стационарный разъёмный корпус
SN 2, 3, 5, 6	SNL 2, 3, 5, 6	Чугунный стационарный разъёмный корпус
SN 30	SNLN 30	Чугунный стационарный разъёмный корпус
SNA 2, 3, 5, 6	SNL 2, 3, 5, 6	Чугунный стационарный разъёмный корпус
SNH 2, 3, 5, 6	SNL 2, 3, 5, 6	Чугунный стационарный разъёмный корпус
SNL 2, 3, 5, 6		Чугунный стационарный разъёмный корпус
SNLN 30		Чугунный стационарный разъёмный корпус
SNL 30		Чугунный стационарный разъёмный корпус
SNL 31		Чугунный стационарный разъёмный корпус
SNL 32		Чугунный стационарный разъёмный корпус
SNL 40		Чугунный стационарный разъёмный корпус
SNLD		Стационарный разъёмный корпус из чугуна со сфероидальным графитом
SNT		Стальной стационарный разъёмный корпус с войлочными уплотнениями
SOFN	SONL	Чугунный стационарный разъёмный корпус для смазывания маслом с лабиринтными уплотнениями
SONL		Чугунный стационарный разъёмный корпус для смазывания маслом с лабиринтными уплотнениями
SSNHD	SSNLD	Разъёмный стационарный корпус из чугуна со сфероидальным графитом с цельным основанием
SSNLD		Разъёмный стационарный корпус из чугуна со сфероидальным графитом с цельным основанием
THD		Чугунный натяжной корпус
TVN		Чугунный стационарный неразъёмный корпус с войлочными уплотнениями
7225	FNL	Чугунный фланцевый корпус треугольной или квадратной формы с войлочными уплотнениями

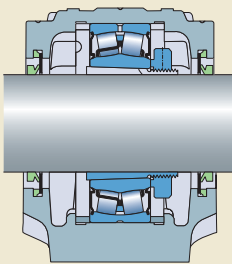
Таблица 2

Стандартные исполнения корпусов подшипников SKF

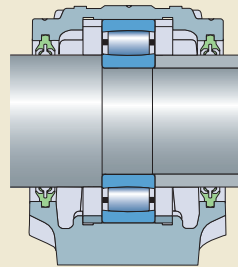
Обозначение Суффикс	Описание
A	Корпус для установки на конце вала
B	Корпус для сквозного вала
F	Корпус для фиксирующего подшипника
G	Корпус для подшипника с цилиндрическим отверстием на ступенчатом валу
K7	Корпус с диаметром посадочного отверстия класса точности K7
L	Корпус для плавающего подшипника
/MS1 /MS2 SN	Два отверстия в основании под крепёжные болты Четыре отверстия в основании под крепёжные болты Корпус с резьбовым отверстием под датчик
TURA TURT TURU V	Корпус для смазывания маслом с лабиринтными уплотнениями Корпус для смазывания маслом с лабиринтными уплотнениями Корпус для смазывания маслом с лабиринтными уплотнениями Корпус с отверстием для выхода смазки в основании

4

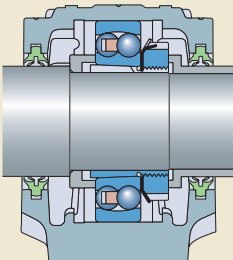
Рис. 2



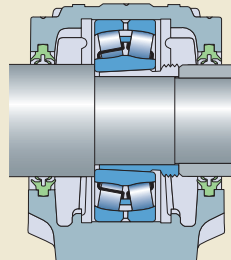
Подшипник на закрепительной втулке на гладком валу



Подшипник на цилиндрическом посадочном месте на ступенчатом валу



Подшипник на закрепительной втулке на ступенчатом валу

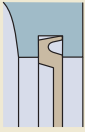


Подшипник на стяжной втулке на ступенчатом валу

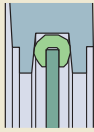
Стандартные уплотнения для корпусов подшипников SKF

Обозначение серии	Описание
Уплотнения для метрических корпусов	
ASNH	Торцевая крышка для корпусов SNL
ETS	Торцевая крышка для крупногабаритных корпусов SNL
FS	Войлочная полоса (разъёмная)
TS	Лабиринтное уплотнение для крупногабаритных корпусов SNL (неразъёмное)
TFL	Двухкромочное уплотнение для фланцевых корпусов (неразъёмное)
TNF	Усиленное таконитовое уплотнение с радиальным лабиринтом для крупногабаритных корпусов SNL (неразъёмное)
TSD .. U	U-образное лабиринтное масляное уплотнение ¹⁾
TSN .. A	V-образные уплотнения (неразъёмное)
TSN .. C	Войлочные уплотнения (разъёмные)
TSN .. CB	Войлочные уплотнения с пропиткой графитом (разъёмные)
TSN .. L	Четырёхкромочные уплотнения (разъёмные)
TSN .. NC	Усиленное таконитовое уплотнение с осевым лабиринтом (неразъёмное)
TSN .. ND	Усиленное таконитовое уплотнение с радиальным лабиринтом (неразъёмное)
TSN .. S	Лабиринтное уплотнение (неразъёмное)
TSN .. TURU	U-образное лабиринтное масляное уплотнение ¹⁾
Уплотнения для дюймовых корпусов	
B-17024-	Контактный элемент из бутадиенакрилонитрильного каучука для уплотнения PosiTrac Plus (неразъёмное)
EPR	Торцевая крышка (уплотнительная заглушка)
LER	Лабиринтное уплотнение (неразъёмное)
LOR	Уплотнение PosiTrac: лабиринтное кольцо с O-образным кольцом внутри отверстия (неразъёмное)
TER	Таконитовое уплотнение с внутренним войлочным уплотнением и внешним контактным уплотнением (неразъёмное)
TER-V	Таконитовое уплотнение с внутренним войлочным уплотнением и внешним V-образным кольцом (неразъёмное)

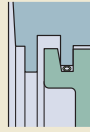
¹⁾ Поставляется только в сборе, т. е. модифицированный корпус с уплотнениями



ASNH



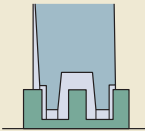
EPR



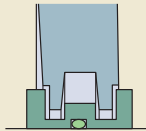
ETS



FS



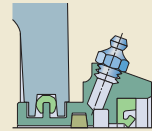
LER



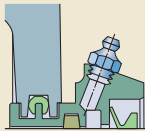
LOR



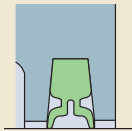
LOR + B-17024-



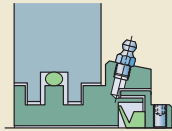
TER



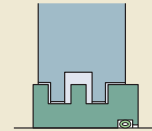
TER-V



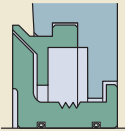
TFL



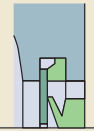
TNF



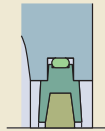
TS



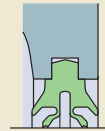
TSD..U



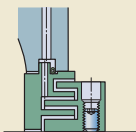
TSN..A



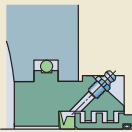
TSN..C



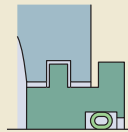
TSN..L



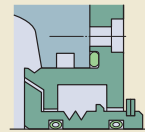
TSN..NC



TSN..ND



TSN..S



TSN..TURU

Подготовка к монтажу

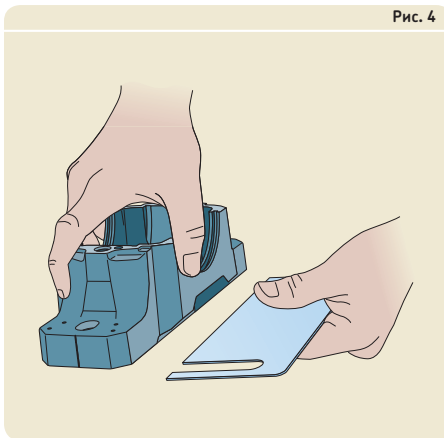
При подготовке к монтажу выполните следующее:

- Убедитесь в чистоте рабочего места для монтажа.
- Изучите все чертежи и инструкции, чтобы определить верную последовательность сборки различных компонентов.
- Проверьте наличие всех необходимых деталей и инструментов.
- Очистите опорную поверхность для установки корпуса. Опорная поверхность не должна быть окрашена.
- Убедитесь, что опорная поверхность удовлетворяет требованиям по плоскостности и жёсткости. Чтобы не допустить деформирования посадочного отверстия в корпусе, компания SKF рекомендует обеспечивать плоскостность поверхности в пределах качества допуска IT7 (→ Приложение С, стр. 385). Шероховатость поверхности не должна превышать значения $R_a \leq 12,5$ мкм.
- Перед тем, как повторно использовать корпус, тщательно очистите его и замените все детали, подверженные износу, например, контактные уплотнения, O-образные кольца или эластомерные шнуры.

Использование регулировочных прокладок

Высоту центра отверстия стационарного корпуса от опорной поверхности можно регулировать с помощью регулировочных прокладок. Регулировочные прокладки должны полностью закрывать контактную поверхность между основанием корпуса и опорной поверхностью (→ рис. 4).

Рис. 4



Болты

Если отсутствуют рекомендации по крепёжным болтам и гайкам, компания SKF рекомендует использовать следующие детали для крепления корпуса к опорной поверхности (→ рис. 5):

- болты с шестигранной головкой в соответствии со стандартом EN ISO 4014:2000
- болты с шестигранным отверстием под ключ в головке в соответствии со стандартом EN ISO 4762:1998
- гайки с шестигранной головкой в соответствии со стандартом EN ISO 4032:2000
- плоские шайбы в соответствии со стандартом EN ISO 7089

Если нагрузка на корпус направлена перпендикулярно к опорной поверхности корпуса, можно использовать болты или гайки класса прочности 8.8. Если нагрузка направлена не перпендикулярно к опорной поверхности, следует использовать болты или гайки класса прочности 10.9.

Затягивайте все болты крышек и крепёжные болты с рекомендованными моментами затяжки, указанными в **таблице 4**. Для дюймовых размеров корпусов используются болты различных классов. Затягивайте болты крышки на этих корпусах с моментами затяжки, указанными в инструкции по монтажу, прилагаемой к этим корпусам.

Рис. 5

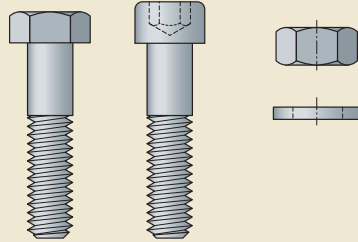


Таблица 4

Рекомендованные моменты затяжки для крепёжных болтов и болтов крышки, класс 8.8

Размер болта	Момент затяжки			
	Крепёжные болты		Болты крышки ¹⁾	
мм/дюймы	Н·м	фут-фунт-сила	Н·м	фут-фунт-сила
10	45	34	50	37
12	80	60	80	60
16	200	150	150	110
20	385	285	200	150
24	665	485	350	260
30	1 310	970	400	300
36	2 280	1 690	600	445
42	3 640	2 700	850	630
48	5 450	4 030	1 250	920
56	8 710	6 420	–	–
64	13 100	9 660	–	–
72	18 800	13 900	–	–
1/2	95	70	–	–
5/8	185	135	–	–
3/4	320	235	–	–
7/8	515	380	–	–
1	770	570	–	–
1 1/8	1 090	800	–	–
1 1/4	1 530	1 130	–	–
1 3/8	2 020	1 490	–	–
1 1/2	2 650	1 950	–	–

¹⁾ Для дюймовых корпусов рекомендованный момент затяжки указывается в документации, прилагаемой к корпусу.

Использование фиксирующих колец

Ширина посадочного места под наружное кольцо подшипника для большинства стандартных корпусов SKF достаточна, чтобы обеспечить осевое смещение «с» наиболее широкого подшипника, который подходит для этого корпуса (→ рис. 6). Для фиксирующих подшипниковых узлов, которые должны обеспечивать осевую фиксацию вала в обоих направлениях, следует использовать фиксирующие кольца, позволяющие закрепить наружное кольцо подшипника в посадочном месте корпуса (→ рис. 7). Фиксирующие кольца SKF обозначаются префиксом FRB, за которым следует размер (ширина/наружный диаметр) в миллиметрах, напр.: FRB 11.5/100 (→ рис. 8).

Тороидальные роликоподшипники CARB являются исключением. Эти плавающие подшипники не могут воспринимать осевые нагрузки, однако допускают относительное осевое смещение колец внутри подшипника. Поэтому наружное кольцо должно быть зафиксировано в осевом направлении на посадочном месте с помощью фиксирующих колец.

Обычно для одного корпуса требуются два фиксирующих кольца, по одному с каждой стороны подшипника. Если требуется только одно фиксирующее кольцо, его нужно вставить со стороны стопорной гайки. При монтаже в корпусе, открытая часть разрезного фиксирующего кольца направлена вверх (→ рис. 12, стр. 134).

Крупногабаритные корпуса SNL, начиная с размеров 3076, 3168, 3264 и 4076, доступны в двух вариантах в зависимости от положения подшипника. Посадочное место в корпусе обрабатывается с учётом того, что корпуса для фиксирующих подшипников обозначаются суффиксом F и для них не требуются фиксирующие кольца. Корпуса для плавающих подшипников обозначаются суффиксом L.

ВНИМАНИЕ: При монтаже тороидальных роликоподшипников CARB следует использовать фиксирующий корпус (суффикс обозначения F).

Рис. 6

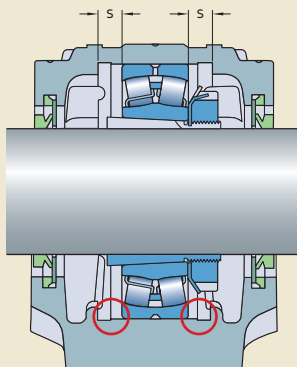


Рис. 7

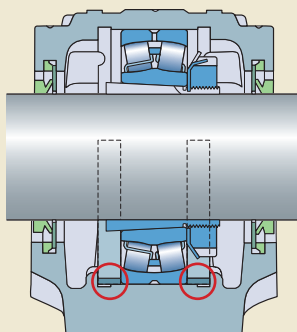
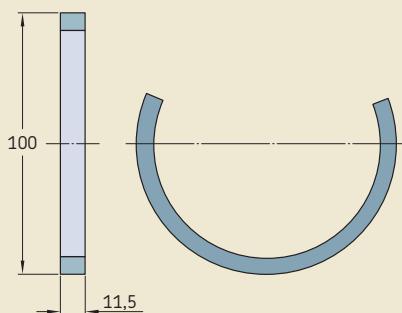


Рис. 8



FRB 11.5/100

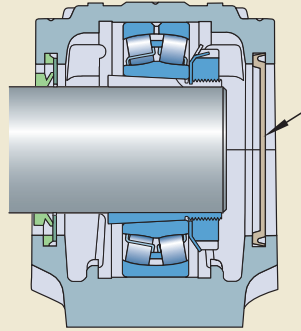
Рис. 9

Использование торцевых крышек

Корпуса подшипников SKF на конце вала должны быть оснащены торцевой крышкой (заглушкой). Торцевые крышки обычно устанавливаются в канавку под уплотнения (→ рис. 9).

Установка разъемных или неразъемных уплотнений

Разъемные стационарные корпуса доступны с разъемными или неразъемными уплотнениями. Разъемные уплотнения проще в монтаже — половинки уплотнения устанавливаются в канавки под уплотнения в основании и крышке корпуса. Неразъемные уплотнения надвигаются на место установки по валу.



Монтаж стандартных стационарных разъёмных корпусов

При монтаже стационарных корпусов тщательно следуйте указаниям в разделе «Подготовка к монтажу» на стр. 130, а также следующим дополнительным указаниям:

ПРИМЕЧАНИЕ: Уплотнения для стационарных корпусов обычно поставляются в комплекте с инструкцией по монтажу.

1 Подготовка вала:

- Установите сборочные детали, которые расположены на валу между двумя подшипниками, включая неразъёмные уплотнения с внутренней стороны подшипников.
- Смонтируйте подшипники с каждой стороны вала. Заполните подшипники пластичной смазкой.
- В случае ступенчатого вала, при необходимости установите распорные кольца.

ПРИМЕЧАНИЕ: Распорные кольца не входят в комплект корпуса.

- Если используются неразъёмные уплотнения, смонтируйте внешние уплотнения с каждой стороны вала. Если корпус устанавливается на конце вала, уплотнение не устанавливается. Вместо него в основание корпуса вставляется торцевая крышка.

2 Определите расположение корпусов:

- Если корпус используется для ступенчатого вала и отверстия в корпусе имеют различные диаметры, расположение корпуса фиксируется диаметрами отверстий корпуса.
- Если отверстия в корпусе с обеих сторон одинаковые, нужно учитывать положение пресс-маслёнки в крышке. При повторном смазывании с торца самоустанавливающихся шарикоподшипников и тороидальных роликоподшипников CARB корпус должен быть размещён так, чтобы пресс-маслёнка располагалась с противоположной стороны от стопорной гайки.
- Если корпус расположен на конце вала, пресс-маслёнка в крышке должна быть расположена на торцевой крышке корпуса.

Рис. 10

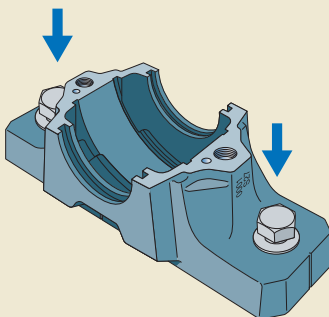


Рис. 11

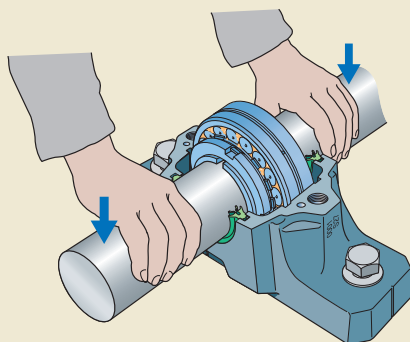
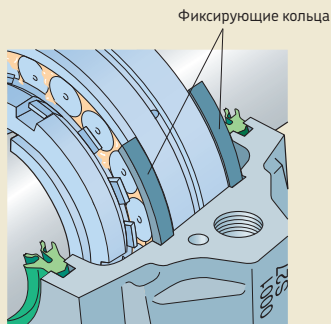


Рис. 12



- 3 Установите основание корпуса на опорной поверхности. Вставьте крепёжные болты (→ рис. 10), но не затягивайте их. Если используются разъемные уплотнения, вставьте половину уплотнения в канавку каждого корпуса.
- 4 Установите подготовленный вал в основание(-я) корпуса (→ рис. 11). Будьте осторожны, чтобы не повредить уже установленные уплотнения.
- 5 При необходимости установите фиксирующее кольцо с каждой стороны фиксирующего подшипника (→ *Использование фиксирующих колец*, стр. 132). Убедитесь, что открытая сторона фиксирующего кольца направлена вверх (→ рис. 12).

ПРИМЕЧАНИЕ: Для плавающих торoidalных роликоподшипников CARB требуется фиксирующее кольцо с каждой стороны подшипника.

- 6 Тщательно выровняйте основания корпуса. Слегка затяните крепёжные болты.

ПРИМЕЧАНИЕ: На лицевой стороне и торцах основания корпусов SNL и многих других корпусов SKF имеются вертикальные метки, указывающие на центр посадочного места подшипника (→ рис. 13).

- 7 Заполните основания корпусов рекомендованным количеством смазки. Компания SKF рекомендует заполнить свободное пространство корпуса на:
 - 40 % при повторном смазывании с торца подшипника.
 - 20 % при повторном смазывании через кольцевую канавку и смазочные отверстия в наружном кольце подшипника.

ПРИМЕЧАНИЕ: На некоторых корпусах имеется маркировка, указывающая на 40 % заполнения (→ рис. 14).

- 8 При необходимости, установите торцевую крышку в канавку для уплотнения в основании корпуса.

Рис. 13

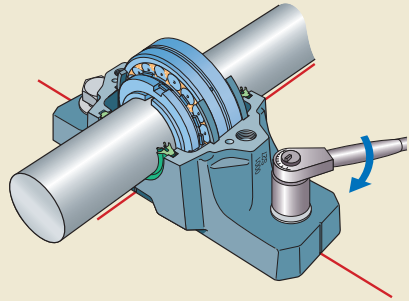


Рис. 14

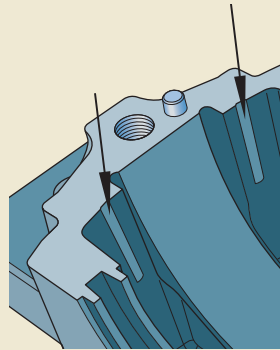
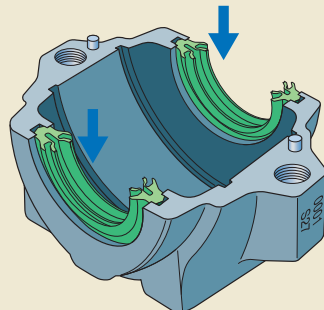


Рис. 15



Монтаж корпусов подшипников

- 9 При использовании разъемных уплотнений вставьте вторые половины уплотнений в канавки для уплотнений крышек корпусов (→ рис. 15 на стр. 135). Если применимо, заполните смазкой пространство между кромками внутреннего уплотнения.
- 10 Установите на каждое основание корпуса крышку (→ рис. 16) и притяните её болтами с рекомендованным моментом затяжки (→ таблица 4 на стр. 131).

ВНИМАНИЕ: Крышки и основания не взаимозаменяемы. Убедитесь, что крышка и основание имеют одинаковый серийный номер.

- 11 Ещё раз проверьте выравнивание корпусов и полностью затяните крепёжные болты (→ рис. 17) с рекомендованным моментом затяжки, указанным в таблице 4 на стр. 131.
- 12 При необходимости, завершите сборку уплотнения, которая может включать следующие процедуры:
- Для V-образных уплотнений: нанесите смазку на сопряжённую поверхность, затем установите уплотнение на место.
 - Для лабиринтных колец: вытяните и вставьте пустотелую силиконовую трубку во внутреннюю канавку каждого лабиринтного кольца с помощью отвёртки, проворачивая вал.
 - Для заполняемых смазкой уплотнений: подайте пластичную смазку через пресс-маслёнку в полость уплотнения, проворачивая вал.
- 13 Компания SKF рекомендует повторно затянуть крышку и крепёжные болты через один-два дня с соответствующим моментом затяжки.

Монтаж стационарных корпусов SONL

При монтаже стационарных корпусов SONL тщательно следуйте указаниям в разделе «Подготовка к монтажу» на стр. 130, а также следующим дополнительным указаниям:

ПРИМЕЧАНИЕ: Уплотнения для стационарных корпусов обычно поставляются в комплекте с инструкцией по монтажу.

Рис. 16

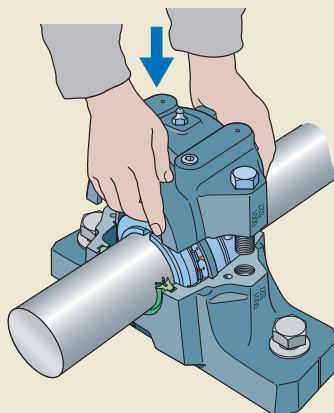
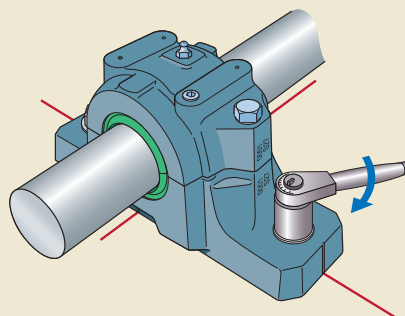


Рис. 17



- 1 Установите сборочные детали, которые расположены на валу между двумя подшипниками.
- 2 Определите положение подшипников или втулок на валу и отметьте его.

- 3 Передвиньте внутренние распорные втулки с лабиринтным фланцем (a) совместно с уплотнительными кольцами (b) и O-образными кольцами (c) с каждой стороны вала и поместите маслоподающее кольцо (d) на распорные втулки с лабиринтным фланцем (→ рис. 18).

ПРИМЕЧАНИЕ: Не устанавливайте маслоподающее кольцо (d) при использовании циркуляционной системы смазывания.

- 4 Смонтируйте подшипники на вал или закрепительную втулку (→ рис. 19).
- 5 Передвиньте внешние распорные втулки с лабиринтным фланцем с каждой стороны вала и установите уплотнительные кольца и O-образные кольца на распорные втулки. Если корпус располагается на конце вала, не устанавливайте лабиринтное кольцо, а установите в основание корпуса торцевую крышку с двумя O-образными кольцами.
- 6 Установите основания корпусов на опорной поверхности. Сторона с углублением для сбора масла на посадочном месте подшипника должна располагаться с внутренней стороны подшипникового узла (→ рис. 20). Установите крепёжные болты, но не затягивайте их.
- 7 Установите указатель уровня масла и магнитную пробку в каждое основание корпуса, если используется маслоподающее кольцо. Если это возможно, указатель уровня масла должен устанавливаться со стороны, противоположной положению маслоподающего кольца. Это связано с тем, что перемешивание масла кольцом влияет на точность показаний указателя уровня. Если используется картридж для охлаждения масла, выполните инструкции, прилагаемые к картриджу.

ПРИМЕЧАНИЕ: Для предотвращения утечки масла на все резьбовые поверхности присоединяемых деталей, таких как указатель уровня или трубопроводы, следует нанести маслостойкий герметик.

Рис. 18

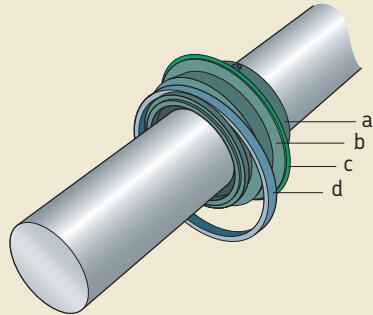


Рис. 19

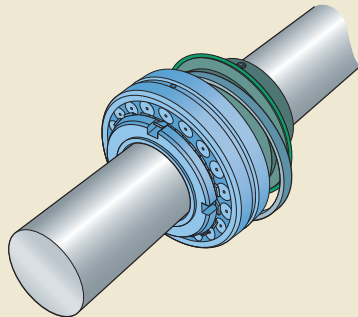
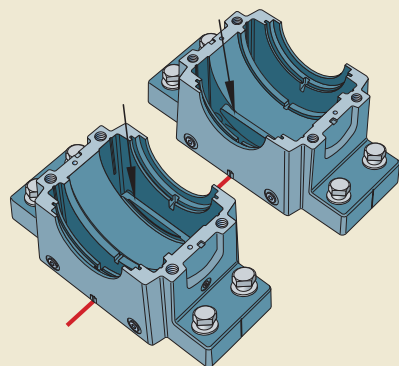


Рис. 20



Монтаж корпусов подшипников

8 Переместите уплотнения к подшипнику. Если используется закрепительная втулка, затяните стопорные винты во втулках с лабиринтным фланцем. Рекомендуемые моменты затяжки:

- размеры 17–26 8 Н·м
- размеры 28–32 18 Н·м
- размеры 34–48 35 Н·м

9 Установите вал в сборе в основания корпусов (→ рис. 21).

ПРИМЕЧАНИЕ: Маслоподающие кольца должны попасть в канавки для сбора масла и свободно вращаться.

10 При необходимости установите фиксирующее кольцо с каждой стороны фиксирующего подшипника (→ *Использование фиксирующих колец*, стр. 132). Убедитесь, что открытая сторона фиксирующего кольца направлена вверх (→ рис. 22).

ПРИМЕЧАНИЕ: Для плавающих торoidalных роликоподшипников CARB требуется фиксирующее кольцо с каждой стороны подшипника.

11 Тщательно выровняйте основания корпусов. Слегка затяните крепёжные болты.

Рис. 22

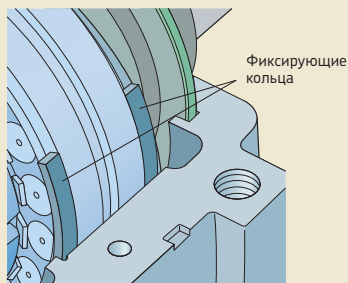


Рис. 23

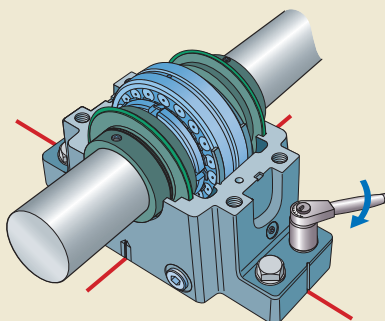


Рис. 21

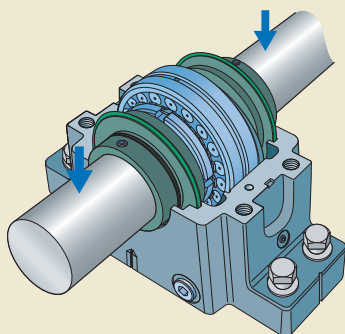
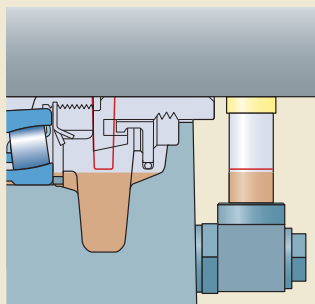


Рис. 24



ПРИМЕЧАНИЕ: На концах основания и средней части торцевых поверхностей корпусов SONL имеются вертикальные метки, указывающие на центр посадочного места подшипника (→ рис. 23).

- 12 Если используется циркуляционная система смазывания маслом, подсоедините подводящий и отводящий масляные трубопроводы к корпусу.

ВНИМАНИЕ: Отводящий трубопровод должен обеспечивать надлежащий слив во избежание переполнения корпуса.

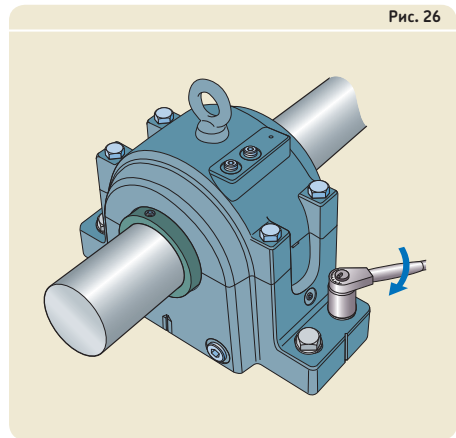
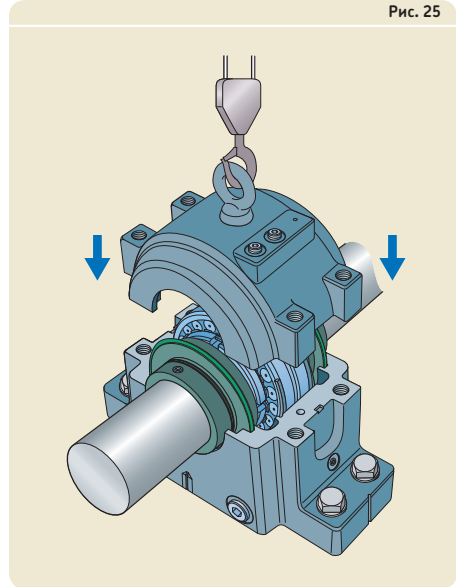
- 13 Если используются маслоподающие кольца, заполните корпуса маслом до указанного максимального уровня. Указатель уровня масла и метки внутри основания корпуса показывают максимальный уровень (→ рис. 24).

ВНИМАНИЕ: Уровень масла во время работы может падать. Чтобы избежать утечек, не допускайте переполнения корпуса.

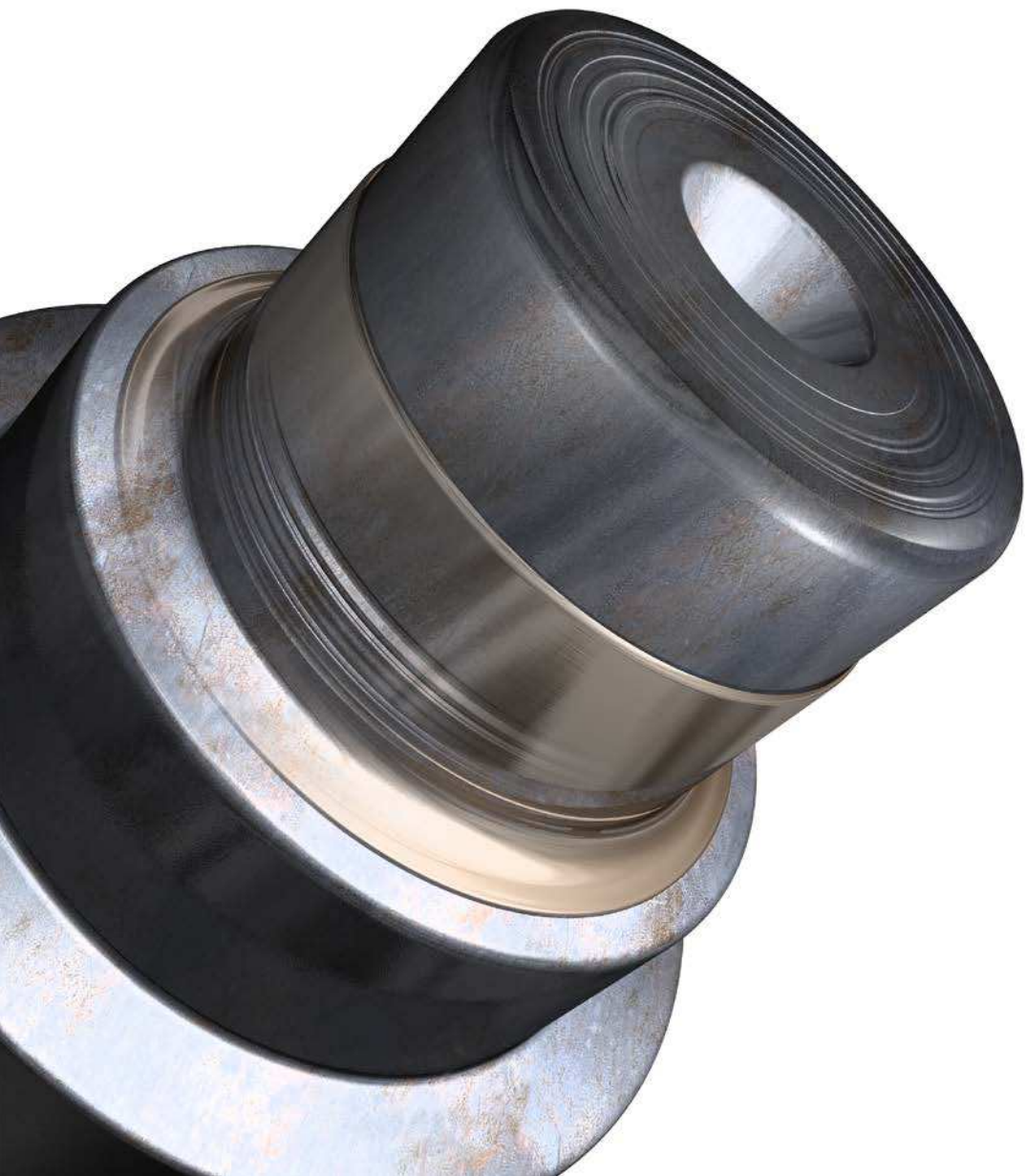
- 14 Нанесите на сопряжённые поверхности корпуса маслостойкий герметик.
- 15 На каждое основание корпуса установите крышку (→ рис. 25) и затяните болты крышки (для соединения крышки и основания) с рекомендованным моментом затяжки, указанным в **таблице 4** на **стр. 131**. Крышка и основание одного корпуса не взаимозаменяемы с такими же деталями других корпусов. Они должны иметь одинаковый серийный номер.

ПРИМЕЧАНИЕ: Устанавливать крышку корпуса на основание необходимо осторожно, чтобы не повредить O-образные кольца

- 16 Если используется циркуляционная система смазывания маслом, подсоедините подводящий и отводящий масляные трубопроводы к крышке корпуса.
- 17 Еще раз проверьте выравнивание и полностью затяните крепёжные болты в основании корпуса (→ рис. 26) с рекомендованным моментом затяжки, указанным в **таблице 4** на **стр. 131**.



- 18 Компания SKF рекомендует повторно затянуть крышку и крепёжные болты через один-два дня с соответствующим моментом затяжки.



Установка уплотнений

Общие сведения	142
Что важно помнить	142
Комплект инструментов SKF для монтажа подшипников	146
Подготовка к установке	146
Установка манжетного уплотнения в корпус	146
Установка уплотнений со вспомогательной кромкой	149
Установка неразъёмного цельнокаучукового уплотнения	149
Установка манжетного уплотнения через вал	150
Замена манжетного уплотнения	151
Восстановление изношенного вала с помощью износостойкой втулки SKF	152
Установка втулки SKF Speedi-Sleeve	152
Установка износостойкой втулки большого диаметра	152
Установка разъёмного цельнокаучу- кового уплотнения большого диаметра	154
Установка уплотняющих шайб	156
Установка V-образного уплотнения	157

Общие сведения

Для надлежащего функционирования уплотнений необходимо выполнить их правильную установку. Это достаточно простая задача при наличии опыта установки, чистого рабочего места и подходящих инструментов. Уплотняемая поверхность (область, где кромки уплотнения контактируют с валом) должна удовлетворять техническим условиям по шероховатости поверхности и цилиндричности, а также должна быть чистой. Если сопряжённые поверхности имеют какие-либо признаки износа, их необходимо восстановить до работоспособного состояния. Для этого можно использовать втулку SKF Speedi-Sleeve или износостойкую втулку большого диаметра (LDSLV). Не подлежащий восстановлению вал необходимо заменить.

Поскольку манжетные уплотнения очень широко распространены и играют важную роль в защите подшипников, смазочного материала и других критических узлов от попадания загрязнений, данная глава посвящена исключительно таким уплотнениям, если не оговорено иное.

Что важно помнить

Уплотнения SKF доступны в различных конструктивных исполнениях, типах и разновидностях. Наиболее распространённые типы манжетных уплотнений перечислены ниже:

- манжетные уплотнения с металлическим корпусом, со стягивающей пружиной
- манжетные уплотнения с металлическим корпусом, без стягивающей пружины
- манжетные уплотнения с обрезиненной наружной поверхностью и стягивающей пружиной
- манжетные уплотнения с обрезиненной наружной поверхностью без стягивающей пружины

При замене уплотнения необходимо убедиться, что сменное уплотнение соответствует исходному заводскому уплотнению по следующим параметрам:

- тип и конструктивное исполнение уплотнения (→ **таблицы 1a и 1b**)

Дополнительная информация о монтажных инструментах приведена на сайте www.mapro.skf.ru.

Институт технического обслуживания и надёжности SKF (RMI) предлагает широкий выбор различных учебных курсов (→ **раздел «Обучение»**), начиная со **стр. 326**. Свяжитесь со своим региональным представителем компании SKF для получения дополнительной информации или посетите сайт www.skf.ru.

Программа SKF SealFinder, доступная на сайте www.skf.ru, содержит информацию об уплотнениях приблизительно 80 различных производителей и дистрибьюторов и позволяет выполнять быстрый перекрёстный поиск.

- материал кромки уплотнения (→ **таблица 2, стр. 145**)


















ВНИМАНИЕ: Незначительная ошибка при оформлении заказа может привести к внезапному отказу уплотнения, например, в случае установки уплотнения из бутадиенакрилонитрильного каучука вместо гораздо более теплоустойчивого уплотнения из фторкаучука, хотя конструктивное исполнение обоих практически идентично.

ПРЕДУПРЕЖДЕНИЕ:

При температуре выше 300 °C все материалы на основе фторкаучука и политетрафторэтилена (PTFE) выделяют опасные испарения. В случае попадания на кожу или вдыхании испарений немедленно обратитесь к врачу за медицинской помощью.

Таблица 1а

Манжетные уплотнения для общего промышленного применения

Тип уплотнения без вспомогательной кромки		со вспомогательной кромкой		Описание
CRS1		CRSA1		
CRSH1		CRSHA1		Армированное уплотнение с металлическим корпусом, со стягивающей пружиной
CRW1		CRWA1		Уплотнение с металлическим корпусом, с кромкой SKF WAVE, со стягивающей пружиной
CRWH1		CRWHA1		Армированное уплотнение с металлическим корпусом, с кромкой SKF WAVE, со стягивающей пружиной
CRW5		CRWA5		Уплотнение с металлическим корпусом для повышенного давления, с кромкой SKF WAVE, со стягивающей пружиной
HMS5		HMSA10		Уплотнение с обрешиненной наружной поверхностью и стягивающей пружиной
HMS4		HMSA7		Уплотнение с обрешиненной наружной поверхностью и стягивающей пружиной
SL SLX SLS DL		SLA DLA		Уплотнение с металлическим корпусом, с кромкой (кромками) из PTFE
YSLE YNSLE YSL				Уплотнение из PTFE с O-образным кольцом (кольцами)

Манжетные уплотнения для промышленного применения в тяжёлых условиях























Тип уплотнения без вспомогательной кромки		со вспомогательной кромкой		Описание
HDL		HDLA		
HDS1 HDS2		HDSA1 HDSA2		Уплотнение с металлическим корпусом, со стягивающей пружиной с системой фиксации SKF Springlock (типы HDS2 и HDSA2 также оснащаются системой фиксации пружины SKF Springcover)
		HDSB1 HDSB2		Уплотнение с металлическим корпусом, со стягивающей пружиной с системой фиксации SKF Springlock (тип HDSB2 также оснащается системой фиксации пружины SKF Springcover)
		HDSC1 HDSC2		Уплотнение с металлическим корпусом, со стягивающей пружиной с системой фиксации SKF Springlock (тип HDSC2 также оснащается системой фиксации пружины SKF Springcover)
HDS3				Уплотнение с металлическим корпусом, со стягивающей пружиной с системами фиксации SKF Springlock и SKF Springcover, с регулируемыми дистанционными шайбами
HDS4				Уплотнение с обрешиненной наружной поверхностью, со стягивающей пружиной и дистанционными шайбами
HDS6				Уплотнение с обрешиненной наружной поверхностью, с дистанционными шайбами, без стягивающей пружины
HDS7				Уплотнение с металлическим корпусом, без стягивающей пружины
HDSD1 HDS2				Уплотнение с металлическим корпусом, с двумя противоположно направленными кромками, со стягивающими пружинами
HDSE1 HDSE2				Уплотнение с металлическим корпусом, с двумя направленными в одну сторону кромками, со стягивающими пружинами
HS4 HS5				Неразъемное цельнокаучуковое уплотнение, со стягивающей пружиной с системой фиксации SKF Springlock (тип HS5 также оснащается системой фиксации пружины SKF Springcover)

Таблица 1b (продолжение)

Манжетные уплотнения для промышленного применения в тяжёлых условиях

Тип уплотнения без вспомогательной кромки		со вспомогательной кромкой		Описание
HS6 HS7 HS8				
HSF1 HSF2 HSF3		HSF4		Армированное тканью разъёмное уплотнение, со стягивающей пружиной
HSF5 HSF6 HSF7 HSF9		HSF8		Армированное тканью неразъёмное уплотнение, со стягивающей пружиной
SBF				Уплотнение с металлической вставкой, со стягивающей пружиной
R01-P R01-R		R02-P R02-R		Уплотнение с обрезиненной наружной поверхностью и стягивающей пружиной
R01-AF R01-AS				Уплотнение с обрезиненной наружной поверхностью, со стягивающей пружиной

5

Таблица 2

Варианты материалов кромки уплотнения SKF

Суффикс обозначения	Материал кромки уплотнения	Пример обозначения
R, RG	Бутадиенакрилонитрильный каучук (NBR)	CR 15X35X7 CRW1 R
H	Гидрированный бутадиенакрилонитрильный каучук (HNBR) (DURATEMP)	CR 420X470X20 HDS3 H
D	Карбоксилатный бутадиенакрилонитрильный каучук (XNBR) (SKF Duralip)	CR 240X280X16 HDS2 D
V	Фторкаучук (FKM) (SKF Duralife) ¹⁾	CR 640X680X20 HDL V
T	Политетрафторэтилен (PTFE)	CR 70X90X10 RD10 T

¹⁾ Важная информация по технике безопасности при работе с фтористыми эластомерами представлена на стр. 142.

Комплект инструментов SKF для монтажа подшипников

Инструменты SKF для монтажа подшипников можно использовать для установки манжетных уплотнений с наружным диаметром до 120 мм. В комплект входят:

- 3 ударные втулки для равномерного распределения монтажного усилия, маркированные буквами А, В или С
- 36 ударных колец для соответствующей ударной втулки, маркированных буквами на внутренней и наружной поверхностях кольца, например, В 25/52
- один двусторонний безынерционный молоток

Подготовка к установке

Для обеспечения надёжных уплотнительных характеристик и достижения наилучших результатов необходимо выполнить следующие действия:

- Убедитесь, что размеры выбранного уплотнения соответствуют диаметру вала и посадочному отверстию в корпусе.
- Убедитесь, что выбранный тип уплотнения соответствует условиям работы, например, рабочей температуре и частоте вращения.
- Проверьте уплотнение на отсутствие повреждений, например, выемок, надрезов или разрывов. Запрещается использовать поврежденные уплотнения.
- Тщательно очистите грязное уплотнение. Для этого используйте теплую мыльную воду (с температурой не выше 30 °С) с последующей просушкой при комнатной температуре.
- Кромки посадочного отверстия в корпусе должны иметь фаски или быть сглажены, чтобы предотвратить повреждение наружной поверхности уплотнения.
- Посадочное отверстие в корпусе и сопряжённая поверхность вала должны удовлетворять техническим требованиям SKF относительно размеров и точности формы, шероховатости и твёрдости поверхности.

- Все края вала, с которыми будет соприкасаться кромка уплотнения, должны иметь фаски или быть скруглены.
- Покройте уплотнение тонким слоем смазочного материала, который будет использоваться в устройстве. Кромки уплотнения из PTFE не следует предварительно смазывать, если они работают без смазки.

Установка манжетного уплотнения в корпус

При установке уплотнения в корпус монтажное усилие следует по возможности прилагать к его наружной поверхности. Поэтому SKF рекомендует использовать монтажную оправку в сочетании с механическим или гидравлическим прессом (или молотком).

ВНИМАНИЕ: При установке убедитесь в правильной ориентации рабочей кромки уплотнения (→ рис. 1). Если основная функция уплотнения заключается в предотвращении внешнего загрязнения подшипника, кромка уплотнения должна быть обращена наружу от подшипника. Если основная функция заключается в удержании смазочного материала, кромка уплотнения должна быть обращена внутрь к подшипнику.

Далее предлагаются методы установки, выбор которых зависит от типа оборудования и расположения уплотнения в корпусе:

Рис. 1

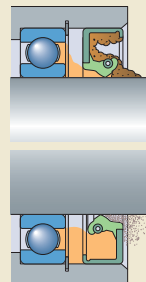


Рис. 2

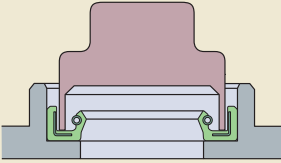


Рис. 5

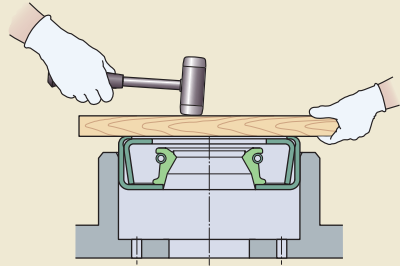


Рис. 3

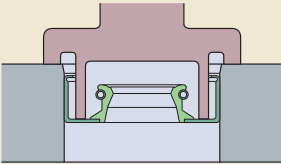


Рис. 6

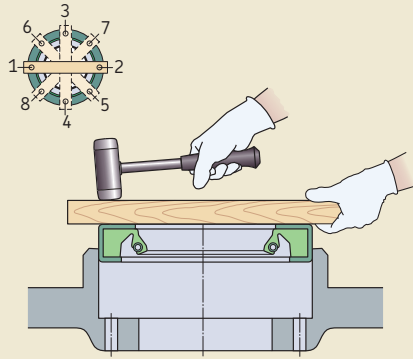


Рис. 4

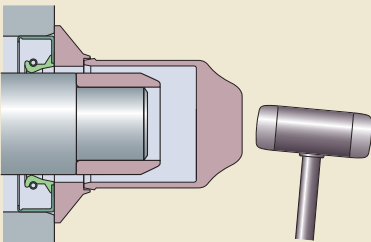


Рис. 7

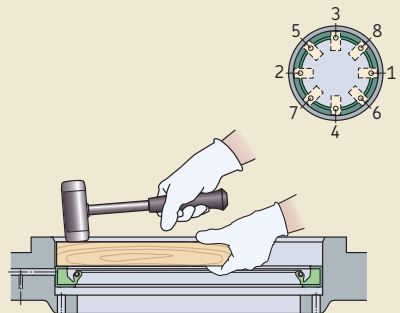
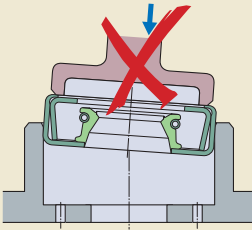
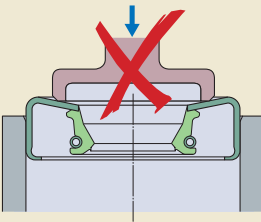


Рис. 8



- Задняя поверхность уплотнения находится напротив бортика или стопорного кольца — используется оправка (→ **рис. 2, стр. 147**).
- На определенном расстоянии внутри отверстия в корпусе — используйте оправку с ограничителем, чтобы правильно расположить уплотнение (→ **рис. 3, стр. 147**).
- Заподлицо со стенкой посадочного отверстия в корпусе — используйте ударную втулку для монтажа подшипников SKF (→ **рис. 4, стр. 147**). Можно воспользоваться также деревянной доской или листом пластика и лёгкими ударами молотка установить уплотнение на место (→ **рис. 5, стр. 147**).

Рис. 9



При отсутствии подходящего монтажного инструмента для крупногабаритных уплотнений SKF рекомендует использовать деревянный блок (→ **рис. 6, стр. 147**) или металлический притирочный диск. Используя приведённую схему (→ **рис. 6, стр. 147**) последовательности нанесения ударов, равномерно постукивайте по окружности на поверхности уплотнения, не допуская наклона или перекаса. Если уплотнение должно быть углублено за стенку корпуса, необходимо использовать деревянный цилиндрический брусок (→ **рис. 7, стр. 147**).

Рис. 10

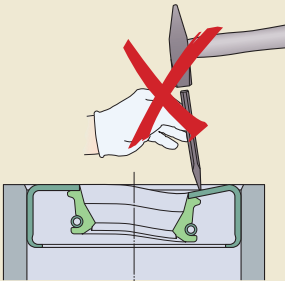


Рис. 11

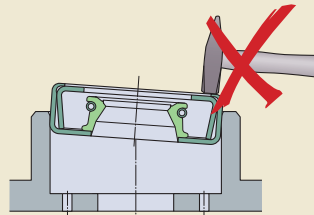


Рис. 12

При установке уплотнения в посадочное отверстие в корпусе:

- Убедитесь, что уплотнение и монтажный инструмент расположены без перекоса в отверстии корпуса (→ рис. 8).
- Убедитесь, что наружный диаметр инструмента соответствует диаметру уплотнения, в противном случае существует опасность деформации уплотнения (→ рис. 9).
- Запрещается использовать для этих целей пробойник (→ рис. 10).
- По монтажному инструменту следует наносить только лёгкие удары молотком (постукивать).
- Запрещается бить молотком непосредственно по уплотнению независимо от типа молотка (→ рис. 11).

ВНИМАНИЕ: Аккуратно используйте герметик (чтобы предотвратить контакт с кромкой уплотнения, сопряжённой поверхностью и подшипником).

Установка уплотнений со вспомогательной кромкой

При установке сдвоенных манжетных уплотнений или уплотнений с вспомогательной кромкой (пыльником) заполните зазор между основной и вспомогательной кромкой соответствующей смазкой (→ рис. 12). Это не относится к силиконовым каучуковым уплотнениям или уплотнениям с гидродинамическими кромками.

Установка неразъёмного цельнокаучукового уплотнения

Цельнокаучуковые уплотнения могут быть установлены вручную — для этого не требуется использование специальных монтажных инструментов. Однако после установки следует зафиксировать уплотнение в посадочном отверстии в корпусе стопорной крышкой (→ рис. 13).

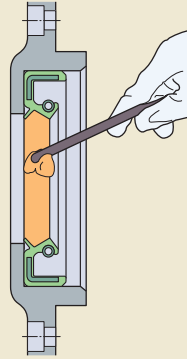
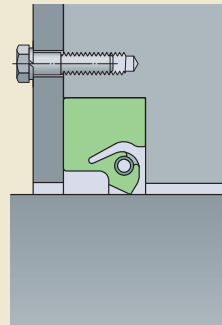


Рис. 13



Установка манжетного уплотнения через вал

Для установки уплотнения на вал компания SKF рекомендует следующее:

- Закройте все канавки, шпоночные пазы, перекрёстные отверстия, шлицы, резьбу и другие острые края тонкостенным ($< 0,5$ мм) защитным колпачком (→ **рис. 14**).
- Используйте переходную втулку, если ступенька вала не имеет фасок или закруглений (→ **рис. 15**).

Наружная поверхность защитных колпачков и втулок должна быть покрыта тем же смазочным материалом, которым смазаны уплотнение и сопряжённая поверхность. На наружной поверхности и заходной фаске монтажного инструмента не должно быть заусенцев или острых краёв.

Манжетные уплотнения, изготовленные из фторопласта (PTFE), следует всегда устанавливать с использованием защитного колпачка или переходной втулки.

Если после монтажа корпус или машина подлежат окраске, следует защитить уплотнения от попадания краски. Для этого можно использовать диски, вырезанные из картона (→ **рис. 16**).

Рис. 14

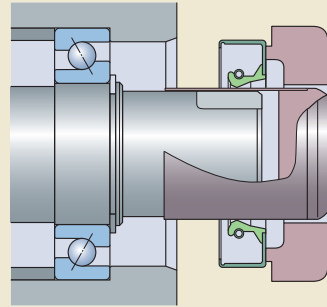


Рис. 15

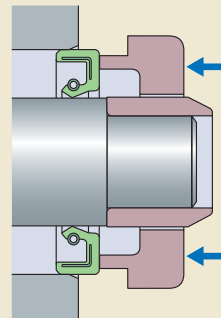


Рис. 16

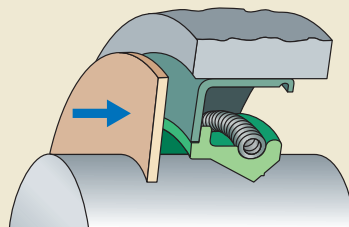
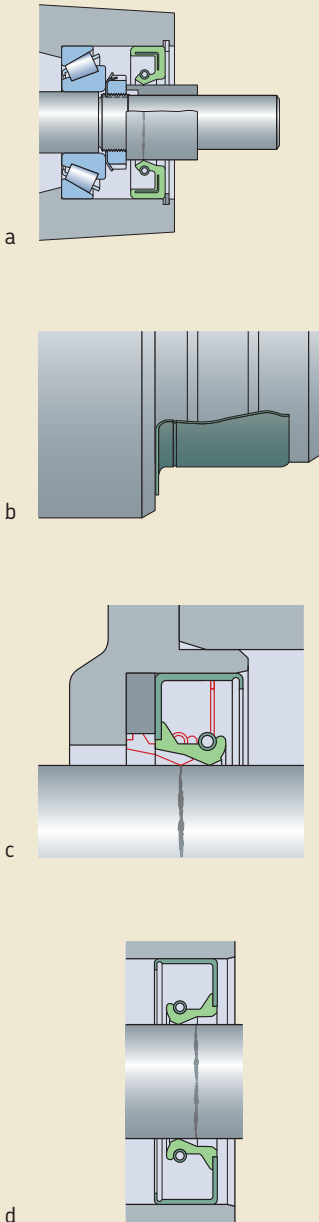


Рис. 17



Замена манжетного уплотнения

ВНИМАНИЕ: При удалении манжетного уплотнения запрещается использовать его повторно.

Если на уплотняемой поверхности имеются какие-либо признаки износа или повреждения, её нужно восстановить до работоспособного состояния. Это можно сделать одним из следующих способов (→ **рис. 17**):

- Механически обработать сопряжённую поверхность вала, для чего потребуется его демонтаж из узла.
- Заменить защитное кольцо, образующее сопряжённую поверхность (**a**).
- Установить втулку SKF Speedi-Sleeve (для диаметра вала ≤ 203 мм) (**b**) или износостойкую втулку большого диаметра (LDSL) (для диаметра вала > 203 мм).
- Установить кольцевую проставку в посадочное отверстие в корпусе между буртиком корпуса и уплотнением (**c**).
- Запрессовать новое уплотнение на другую глубину в посадочное отверстие в корпусе (**d**).

По возможности, рабочая кромка уплотнения всегда должна быть обращена к уплотняемой среде (**c**).

При выборе уплотнения для замены необходимо следить за тем, чтобы конструктивное исполнение и материал соответствовали оригиналу. В случае сомнений следует использовать более высококачественное уплотнение, гарантированно работающее в заданных условиях эксплуатации.

При отсутствии уплотнения аналогичного конструктивного исполнения с той же шириной, можно использовать чуть более узкое уплотнение. Для замены можно использовать и более широкое уплотнение при соответствующей глубине посадочного отверстия в корпусе.

Восстановление изношенного вала с помощью износостойкой втулки SKF

Установка втулки SKF Speedi-Sleeve

Применение износостойких втулок SKF Speedi-Sleeve представляет собой быстрый, лёгкий и недорогой способ устранения следов износа на валу. Данные втулки избавляют от необходимости производить разборку машины для снятия вала и тем самым могут значительно сократить время простоя и ремонта. Другое преимущество износостойких втулок SKF Speedi-Sleeve состоит в том, что стенка втулки имеет толщину всего 0,28 мм.

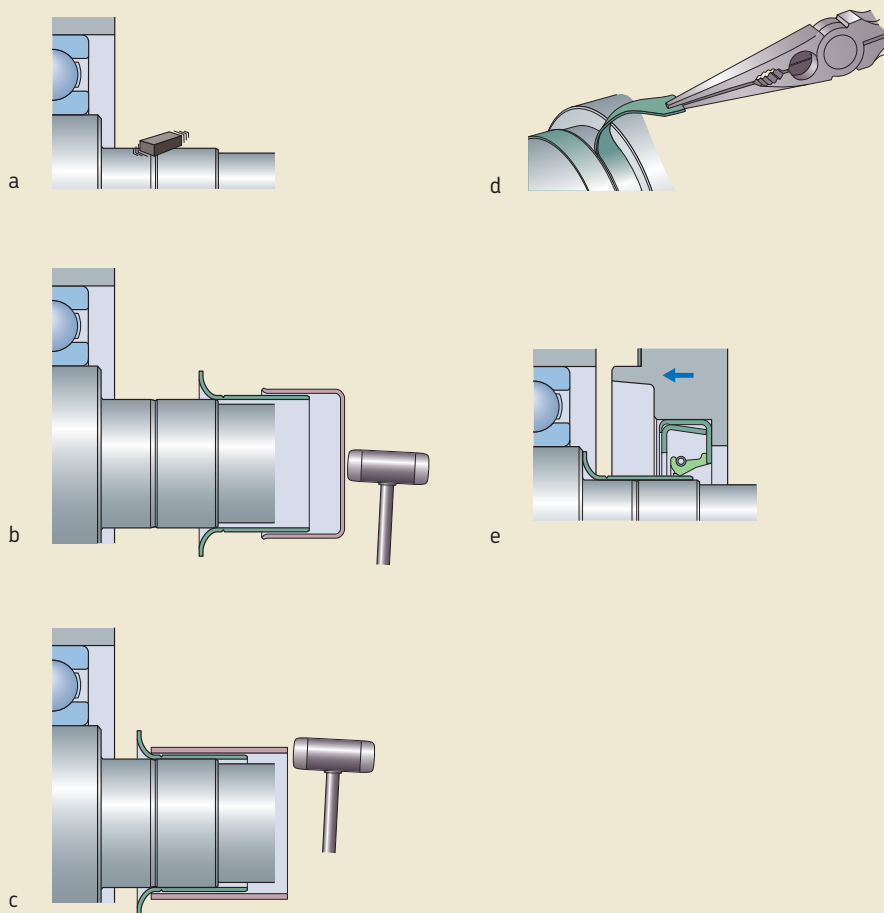
Хотя процедура установки не представляет трудностей, для достижения наилучших результатов её необходимо выполнять осторожно (→ рис. 18).

- 1 Очистите уплотняемую поверхность вала. Удалите любые заусенцы или неровные участки (a) и удостоверьтесь, что втулка не будет установлена сверху на шпоночные пазы, отверстия, шлицы или подобные места.
- 2 Измерьте диаметр вала на участке, где будет установлена втулка. Проведите замеры в трёх сечениях по длине вала и рассчитайте среднее значение (чтобы удостовериться, что диаметр вала находится в пределах рекомендуемых технических требований). Если среднее значение диаметра находится в допустимом диапазоне для данного размера втулки, то будет обеспечена плотная посадка втулки на валу без использования клея для предотвращения её проворота.
- 3 Определите окончательное положение втулки на валу таким образом, чтобы она полностью перекрывала изношенный участок вала, сделайте отметку прямо на поверхности. Втулку следует располагать над изношенной поверхностью, а не просто оставлять заподлицо с концом вала.
- 4 Дополнительно можно нанести тонкий слой незатвердевающего герметика на внутреннюю поверхность втулки. Удалите герметик, попавший на внешнюю поверхность вала или втулки.

- 5 Если на валу имеются глубокие царапины, заполните их порошковым металлическим эпоксидным наполнителем. Установите втулку до того как наполнитель затвердеет, чтобы успеть удалить излишки наполнителя. Удалите также остатки наполнителя с поверхности втулки.

ВНИМАНИЕ: При установке втулки SKF Speedi-Sleeve запрещается использовать нагрев!

- 6 Фланец втулки можно оставить без изменений, но в оборудовании, где фланец будет мешать другим узлам, его следует удалить. Для этого сделан круговой надрез в одном из сечений втулки. Втулка устанавливается на вал фланцевым концом вперёд. Затем разместите на втулке монтажный инструмент (b).
- 7 Слегка постукивайте по центру монтажного инструмента, пока втулка не перекроет изношенную поверхность вала. Если монтажный инструмент слишком короткий, можно использовать отрезок трубы с обрезанным концом без заусенцев (c). Убедитесь, что внутренний диаметр трубы совпадает с диаметром монтажного инструмента. Будьте осторожны, чтобы не поцарапать наружную шлифованную поверхность втулки.
- 8 Для предотвращения повреждения уплотнения втулку SKF Speedi-Sleeve всегда следует устанавливать таким образом, чтобы её внешняя острая кромка была полностью размещена на поверхности вала.
- 9 Если фланец был надрезан для удаления, с помощью плоскогубцев с удлиненными губками зажмите его подальше от поверхности уплотнения (d) и скрутите в спираль, стараясь не оторвать конец втулки от вала и во избежание образования зазубренного края. Удалять фланец следует осторожно, чтобы избежать повреждения наружной поверхности втулки.
- 10 После установки втулки проверьте ещё раз поверхность на наличие заусенцев, которые могут повредить уплотнение.



- 11 Перед установкой уплотнения нанесите на втулку смазочный материал, используемый в системе смазывания.
- 12 Проверьте готовность уплотнения к установке.
- 13 Установите новое уплотнение, следуя приведённым выше инструкциям, или установите торцевую крышку с новым уплотнением (e).

Установка износостойкой втулки большого диаметра

Износостойкие втулки большого диаметра (LDSL) SKF предназначены для посадки с нагревом. Перед установкой на вал втулку нужно равномерно нагреть до температуры приблизительно 180 °С с помощью соответствующего оборудования, например, индукционного нагревателя SKF.

Установка уплотнений

ВНИМАНИЕ: Не нагревайте втулку до температуры выше 200 °С.

Втулку следует установить на вал сразу после нагревания, так как она быстро охлаждается и может занять неправильное положение на валу. При необходимости изменения положения втулки следует соблюдать осторожность, чтобы не повредить наружную поверхность или заходную фаску.

Установка разъёмного цельнокаучукового уплотнения большого диаметра

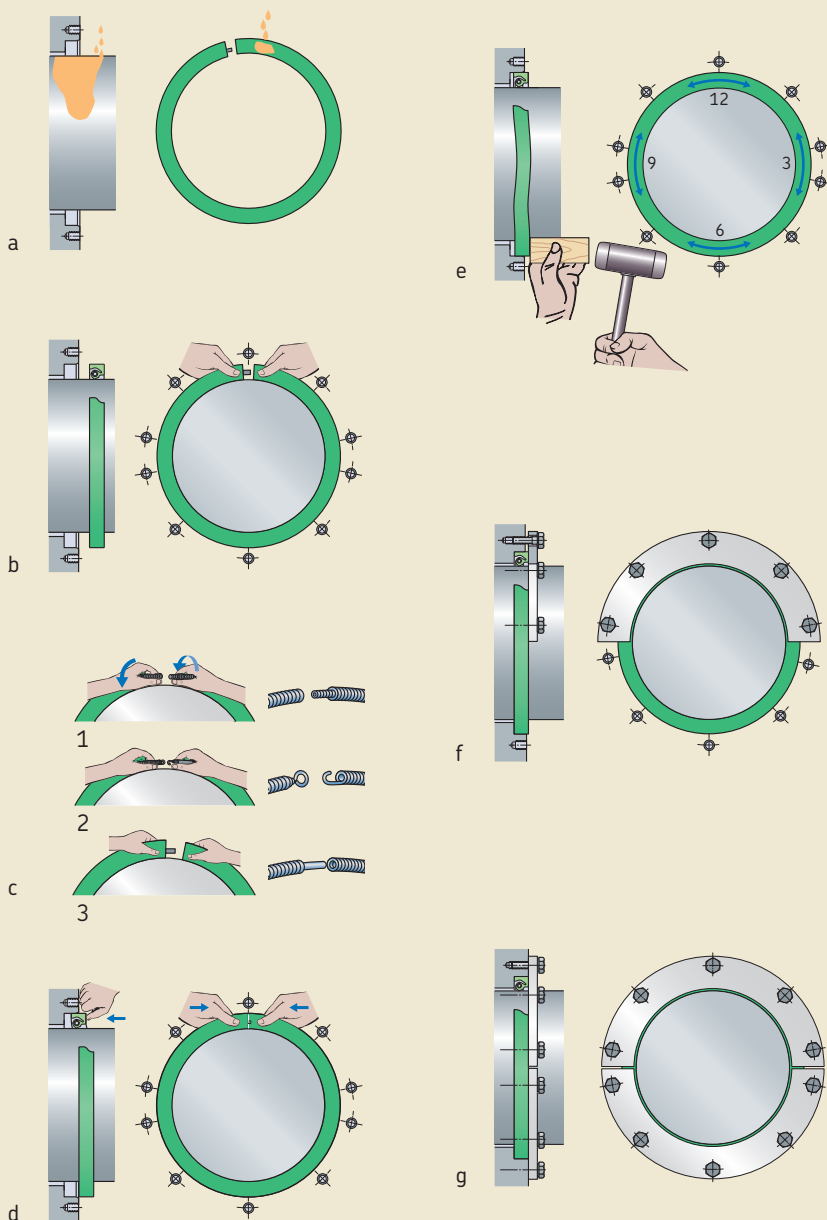
Данные инструкции применимы при установке разъёмного цельнокаучукового уплотнения серий HS6, HS7 и HS8 или разъёмного, усиленного кордом уплотнения серий HSF1, HSF2, HSF3 или HSF4 (→ **рис. 19**).

- 1 Если применимо, вставьте стягивающую пружину с системой фиксации SKF Springlock в канавку и установите пружинное соединение таким образом, чтобы оно было смещено относительно разъёма уплотнения.
- 2 Нанесите тонкий слой смазочного материала на кромки уплотнения и сопряжённую с ними поверхность вала (**a**). Используйте тот же смазочный материал, который будет применяться для смазывания уплотняемого узла.
- 3 Убедитесь, что кромка уплотнения установлена в правильном направлении (**b**).
- 4 Соедините концы стягивающей пружины:
 - Для пружин с резьбовым соединением (**c1**), применяемых для уплотнений серий HSF1, HSF2, HSF3 и HSF4, стяните концы пружины вместе. Вставьте один конец в другой и заверните в правильное положение.
 - Для пружин с соединением «крюк-петля» (**c2**), применяемых для уплотнений серии HS6 и большинства уплотнений серии HS8, соедините концы пружины и вставьте крюк в петлю. Избегайте чрезмерного растягивания пружины, поскольку это может ухудшить рабочие характеристики уплотнения.

- Для пружин со штекерным соединением (**c3**), применяемых для уплотнений серии HS7, стяните и соедините концы уплотнения вместе. После этого вставьте штифт одного конца пружины в отверстие другого конца пружины. Избегайте чрезмерного растягивания пружины, поскольку это может ухудшить рабочие характеристики уплотнения.
- 5 Поверните уплотнение на валу таким образом, чтобы место стыка находилось в положении 12 часов, и запрессуйте место стыка уплотнения в посадочное отверстие в корпусе (**d**).
 - 6 Запрессуйте оставшуюся часть уплотнения, начав с положений 3 и 9 часов (**e**) и закончив одновременно в положениях 6 и 12 часов. Для диаметров вала 1200 мм и более рекомендуется осуществлять запрессовку уплотнения в порядке 12, 3, 6 и 9 часов, а уже затем запрессовывать остальные участки.

ВНИМАНИЕ: Запрещается вставлять только один конец уплотнения и оборачивать оставшуюся часть уплотнения вокруг вала. Уплотнение растянется, что существенно усложнит его установку в корпусе.

- 7 С помощью небольшого деревянного бруска запрессуйте уплотнение в посадочное отверстие в корпусе до упора в заплечик (**e**).
- 8 Проверьте состояние уплотнения после монтажа, особенно в месте стыка.
- 9 Установите торцевую накладную крышку (**f** и **g**). Равномерно затягивайте крепёжные болты по схеме «крест на крест» до полного прилегания крышки к торцу корпуса.



Установка уплотняющих шайб

Уплотняющие шайбы — с войлочным покрытием или без него (→ рис. 20а) — всегда следует устанавливать как показано на рис. 21а, чтобы насосный эффект был направлен наружу от подшипника. Если распорные шайбы (→ рис. 20б) предназначены для облегчения замены смазки, тогда одну распорную шайбу следует установить вплотную с внутренним кольцом, а другую — вплотную с наружным кольцом (→ рис. 21б).

- 1 Заполните свободное пространство между двумя шайбами водоотталкивающей и антикоррозийной смазкой, например, SKF LGMT 2.
- 2 Нанесите небольшое количество смазки на отверстие и наружную поверхность шайбы.
- 3 Установите комплект шайб в начальное положение. Убедитесь, что боковая поверхность свободного кольца упирается в наружное кольцо подшипника (→ рис. 21б).
- 4 Запрессуйте набор шайб одновременно в посадочное отверстие в корпусе и на валу, используя монтажную оправку или аналогичный инструмент, который равномерно упирается в обе шайбы (→ рис. 22). Убедитесь, что шайбы не перекошены.
- 5 При необходимости установки нескольких комплектов шайб рядом друг с другом следует последовательно установить первый комплект до установки следующего.

Рис. 20

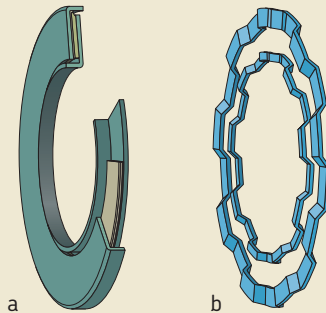


Рис. 22

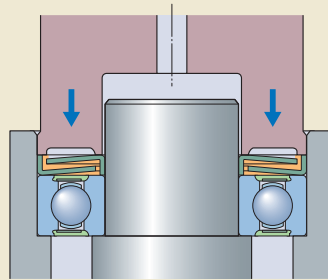
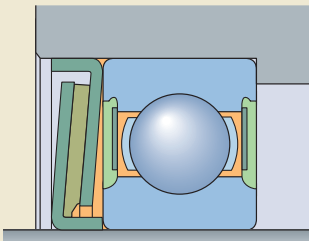
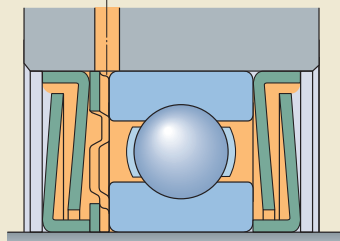


Рис. 21

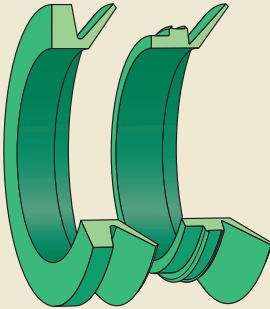


а



б

Рис. 23



Установка V-образного уплотнения

Эластичные V-образные уплотнения (→ рис. 23) целиком изготовлены из эластомера без армирующих деталей и могут легко натягиваться на другие детали, что делает их установку простой и удобной (→ рис. 24). В случае установки нескольких манжет V-образного сечения одинакового размера можно использовать простые монтажные инструменты для запрессовки уплотнения на заданное расстояние по длине вала (→ рис. 25).

При установке V-образного уплотнения необходимо убедиться, что оно равномерно прилегает по окружности вала и что величина осевого перемещения вала не превосходит допустимое смещение V-образного кольца относительно опорной поверхности.

Рис. 24

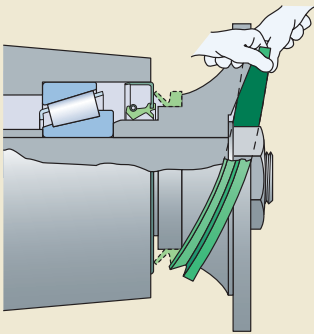
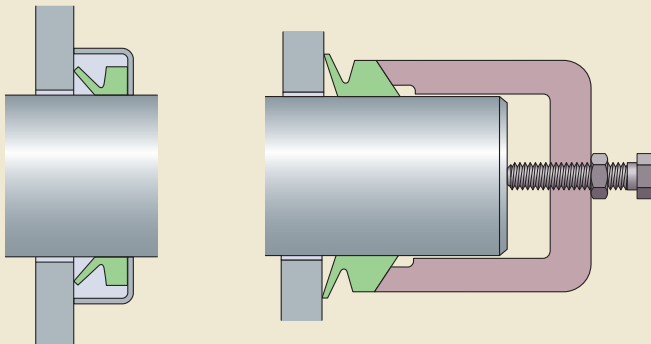


Рис. 25





SKF

SKF Shaft Alignment Tool TKSA 60



Выверка

Введение	160	Выверка ремённых передач	176
Монтаж и выверка машины	161	Типы несоосности ремённых передач	176
Качество фундамента	161	Допуски на выверку ремённых передач	176
Метки для выверки	161	Методы выверки ремённых передач	176
Подвижное основание	162	Традиционные методы выверки	
Типы подвижных оснований	162	ремённых передач	176
Проверка подвижности основания	162	Лазерные методы выверки	
Регулирование прокладками	163	ремённых передач	176
Калиброванные пластины	163		
Опоры SKF Vibracon SM	164		
Подогнанные стальные клинья	164		
Эпоксидная смола	165		
Затяжка болтами	166		
Момент затяжки при сборке	166		
Инструменты для затягивания	166		
Выверка соосности валов	167		
Типы несоосности	167		
Соглашения по измерению	167		
Стационарные и подвижные машины	167		
Параметры выверки	168		
Позиции измерения	168		
Допуски на соосность валов	169		
Методы выверки соосности валов	170		
Традиционные методы выверки			
соосности валов	170		
Методы с использованием индикаторов			
часового типа	170		
Лазерные методы выверки соосности			
валов	172		
Процесс выверки	173		
Выверка карданных валов	175		
Допуски на выверку карданных валов	175		
Методы выверки карданных валов	175		
Лазерные методы выверки карданных			
валов	175		

Введение

Выверка приводов и приводных механизмов является важным мероприятием во время начальной установки и обслуживания машины. Выверка расположения узлов машины критически важна с точки зрения предотвращения преждевременного выхода из строя подшипников и повреждения элементов привода. Стоимость регламентных работ по надлежащей выверке машины незначительна по сравнению с внеплановыми затратами на техобслуживание в случае выхода из строя важной детали.

Выверка требуется для:

- соосных валов, соединяемых муфтами
- карданных валов
- ремённых передач (шкивов)
- валков и барабанов, напр., бумагоделательной машины

В этой главе приведены основные процедуры, применяемые для точной выверки валов, карданных валов и ремённых передач.

Точная выверка обеспечивает:

- увеличенный срок службы подшипника
- увеличенный срок службы уплотнения
- увеличенный срок службы муфты
- увеличенные интервалы техобслуживания
- повышенный КПД машины
- более низкий уровень вибраций и нагружения конструкции машины

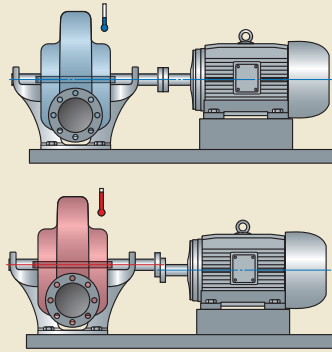
Дополнительная информация о выверке валов, карданных валов, ремённых передач, а также валков и барабанов представлена на сайтах www.apitudexchange.com и www.skf.ru.

Институт технического обслуживания и надёжности SKF (RMI) предлагает широкий выбор различных учебных курсов по выверке оборудования (→ *Обучение*, начиная со **стр. 326**). Свяжитесь со своим региональным представителем компании SKF для получения дополнительной информации или посетите сайт www.skf.ru.

Инструменты для выверки соосности валов и ремённых передач, а также калиброванные пластины доступны в перечне изделий для техобслуживания (→ **Приложение К, стр. 419**). Для получения дополнительной информации посетите сайт www.marq.skf.ru.

В технической службе компании SKF работают опытные специалисты по выверке узлов машин. Для получения дополнительной информации посетите сайт www.skf.ru.

Рис. 1



Монтаж и выверка машины

Надлежащая выверка приводов и механизмов в значительной степени зависит от качества монтажа машины. Качественно выполненный монтаж ускоряет и упрощает процесс выверки с получением точных результатов.

Для достижения качественного монтажа следует принимать во внимание несколько аспектов:

- качество фундамента
- метки для выверки
- подвижное основание
- регулирование прокладками
- затяжка болтами

Качество фундамента

При монтаже машины первостепенное внимание нужно уделить фундаменту, поскольку от него зависит крепление и работа механизмов без вибраций в условиях динамических нагрузок. Как для нового монтажа машины, так при повторной установке, компания SKF рекомендует придерживаться следующих шагов:

- 1 Проверьте фундамент на наличие трещин, ухудшения качества и повреждений анкерных отверстий и при необходимости выполните ремонт.
- 2 Снимите имеющиеся регулировочные прокладки и подпорки. Если они не повреждены, перед повторным использованием проверьте наличие на них ржавчины и при необходимости очистите.
- 3 Удалите ржавчину, краску и масло с монтажной поверхности фундамента.
- 4 Замените все ржавые крепёжные болты или болты с поврежденной резьбой.
- 5 Проверьте плоскостность фундамента с помощью лазера. Плоскостность должна соответствовать качеству допусков IT7.

ПРИМЕЧАНИЕ: До начала работ по выверке нужно завершить все ремонтные работы!

Метки для выверки

Компоненты машины в процессе работы нагреваются и расширяются или деформируются (→ рис. 1). Этот эффект называется тепловым расширением и зависит от материала и температуры машины.

Как правило, конструкторы рассчитывают тепловое расширение машины и указывают параметры выверки для его компенсации. Эти параметры указываются в виде значений смещения муфты или значений смещений на опорах машины.

Дополнительно к инструкциям, предоставляемым изготовителем оборудования, компания SKF рекомендует проводить выверку при установившейся температуре корпуса машины относительно фундамента и температуры окружающей среды. Перед началом процедуры выверки разность температур между корпусом машины и фундаментом не должна превышать 10–15 %. При совмещении меток для выверки нужно принимать во внимание фактическую температуру узлов и элементов машины.

Подвижное основание

Подвижное основание («мягкая лапа») (→ **рис. 2**) означает, что машина не установлена на фундаменте неподвижно. Подвижность основания обычно обусловлена следующими причинами:

- повреждения фундамента, особенно растрескивание
- деформированная или повреждённая рама машины, которая установлена только на части поверхности
- неверно выполненное регулирование прокладками

Типы подвижных оснований

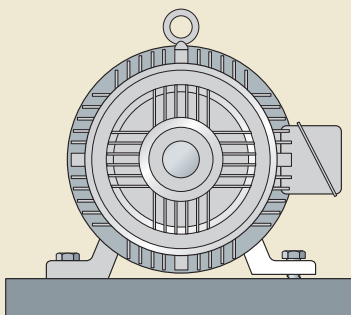
Существуют два типа подвижных оснований (→ **таблица 1**)

- параллельное подвижное основание
- угловое подвижное основание

Подвижное основание делает невозможным точную выверку в вертикальной плоскости, поскольку машина имеет возможность вертикального смещения. Затягивание крепёжных болтов с целью компенсации подвижности основания может привести к деформированию корпуса машины, что, в свою очередь, приведёт к неправильной выверке и преждевременному выходу подшипника из строя.

И параллельные, и угловые подвижные основания можно устранить с помощью регулировочных опор SKF Vibracon SM. Дополнительная информация приведена в разделе «Регулирование

Рис. 2



прокладками», начиная со **стр. 163**.

Проверка подвижности основания

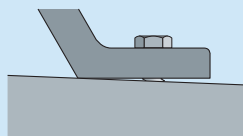
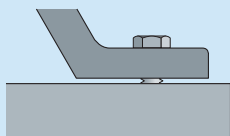
Проверка основания на «мягкую лапу» лучше всего выполняется с помощью набора щупов и измерения четырёх значений зазоров под каждой опорой машины. Этот метод позволяет с высокой точностью определить значения зазоров и тип подвижной опоры.

Чтобы наиболее точно определить степень серьёзности проблемы с подвижной опорой, компания SKF рекомендует использовать лазерный метод.

Дополнительная информация приведена в соответствующем разделе «*Выверка соосности*», начиная со **стр. 167**, или «*Выверка ремённых передач*», начиная со **стр. 176**.

Таблица 1

Типы подвижных оснований



Описание Параллельное подвижное основание
Опора машины параллельна опорной поверхности, но не опирается на неё.

Исправление Устраните зазор с помощью калиброванных пластин.

Используйте опоры SKF Vibracon SM, чтобы подготовить монтажную поверхность для машины (→ *Опоры SKF Vibracon SM, стр. 164*).

Описание Угловое подвижное основание
Только часть опоры машины опирается на опорную поверхность.

Исправление Отрегулируйте угол или добавьте подогнанный клин.

Используйте опоры SKF Vibracon SM, чтобы подготовить монтажную поверхность для машины (→ *Опоры SKF Vibracon SM, стр. 164*).

Регулирование прокладками

Регулирование прокладками — это метод устранения зазора между опорами машины и несущей рамой машины. Набор элементов для регулирования установки машины обычно включает в себя:

- калиброванные пластины
- регулируемые в вертикальном и угловом направлении стальные выравнители, напр., опоры SKF Viason SM (→ рис. 3)
- подогнанные стальные клинья
- эпоксидная смола

Процесс регулирования прокладками зависит от выбранного типа прокладок. Некоторые прокладки предназначены для создания надёжной монтажной плоскости для новых машин. Другие используются для устранения подвижной опоры в процессе выверки уже работающей машины.

Калиброванные пластины

Калиброванные пластины — это тонкие выравнивающие пластины, используемые для точного регулирования общей высоты машины или устранения параллельной подвижной опоры. Калиброванные пластины устанавливаются между опорой машины и опорной поверхностью (→ рис. 4).

Компания SKF рекомендует использовать калиброванные пластины из прочной нержавеющей стали для работы в тяжёлых условиях. Калиброванные пластины из мягкого материала, например, меди или латуни подвержены деформации. Это приводит к появлению механических люфтов и возможным проблемам с выверкой в будущем.

Компания SKF поставляет калиброванные пластины серии TMAS пяти различных размеров по десять значений толщин в каждом (таблицы 2а и 2б, стр. 164) для диаметров крепёжных болтов до 52 мм. Эти калиброванные пластины с одним пазом выполнены из высококачественной нержавеющей стали с жёсткими допусками для точного выравнивания. Пластины поставляются комплектами по десять штук, на которых имеется маркировка толщины.

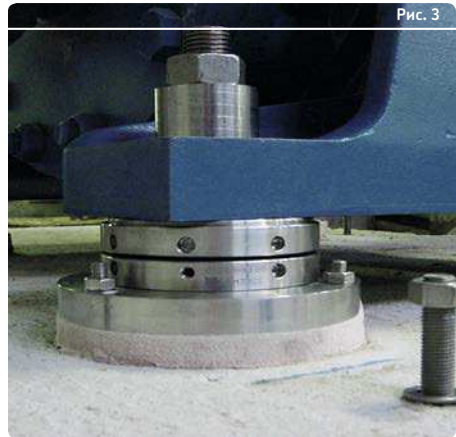


Рис. 3

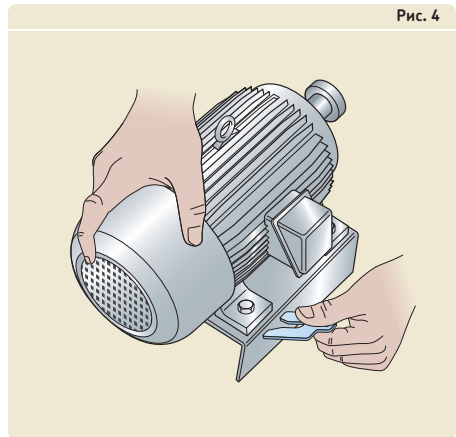
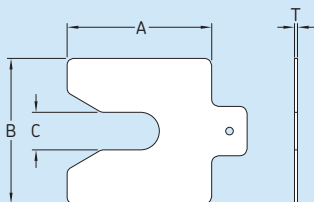


Рис. 4

ВНИМАНИЕ: По возможности используйте только одну пластину. Не используйте набор более чем из трёх пластин. Это увеличивает количество контактирующих поверхностей, что влияет на рекомендованное растяжение болта. Дополнительная информация относительно крепления болтами приведена в разделе «Затяжка болтов» на стр. 166.

Таблица 2а

Калиброванные пластины SKF серии TMAS



Обозначение ^{1) 2)}	Размеры			
	A	B	C	T ²⁾
—	мм			
TMAS 50-xxx	50	50	13	xxx
TMAS 75-xxx	75	75	21	xxx
TMAS 100-xxx	100	100	32	xxx
TMAS 125-xxx	125	125	45	xxx
TMAS 200-xxx	200	200	55	xxx

¹⁾ 10 калиброванных пластин в комплекте

²⁾ xxx означает толщину калиброванной пластины (→ таблица 2b)

Таблица 2b

Толщина калиброванной пластины

Обозначение	Размер T	Допуски
005	0,05	± 0,010
010	0,10	± 0,020
020	0,20	± 0,025
025	0,25	± 0,025
040	0,40	± 0,030
050	0,50	± 0,030
070	0,70	± 0,040
100	1,00	± 0,040
200	2,00	± 0,045
300	3,00	± 0,150

Опоры SKF Vibracon SM

Опоры SKF Vibracon SM являются готовыми к монтажу стальными изделиями с регулируемой высотой для установки, которые обеспечивают хорошую монтажную поверхность, особенно в случае подвижной опоры.

Стандартные опоры SKF Vibracon SM (→ рис. 5) имеют два исполнения для крепёжных болтов диаметром 12–65 мм:

- Оригинальная опора SKF Vibracon (a)
- Низкопрофильная опора SKF Vibracon (b)

ВНИМАНИЕ: Опоры SKF Vibracon SM не предназначены для использования в качестве подъёмного оборудования! Для этого компания SKF рекомендует использовать гидравлические цилиндры или домкраты низкой высоты.

Подробная инструкция по монтажу опор SKF Vibracon SM входит в комплект поставки.

Подогнанные стальные клинья

Подогнанные стальные клинья (с прорезью) можно использовать только при ремонте в следующих условиях:

- высота регулировки слишком мала для опор SKF Vibracon SM
- высота регулировки слишком велика для калиброванных пластин
- присутствует угловая подвижная опора

Конструкция и размер подогнанных клиньев (→ рис. 6) зависит от условий применения, напр., высоты машины и типа фундамента.

Эпоксидная смола

Эпоксидная смола, в основном, используется для силовых установок. Она обычно заливается между фундаментом и несущей рамой машины (→ рис. 7) и подходит для регулировки высоты установки в диапазоне 15–100 мм.

Смола обладает коротким временным интервалом затвердевания, хорошим сопротивлением сжатию, хорошим сопротивлением на выдавливание и устойчива к тепловым нагрузкам. Компания SKF рекомендует использовать в качестве базового материала двухкомпонентную эпоксидную смолу Ep ast 36.

За дополнительной информацией относительно эпоксидной смолы обращайтесь в техническую службу компании SKF.

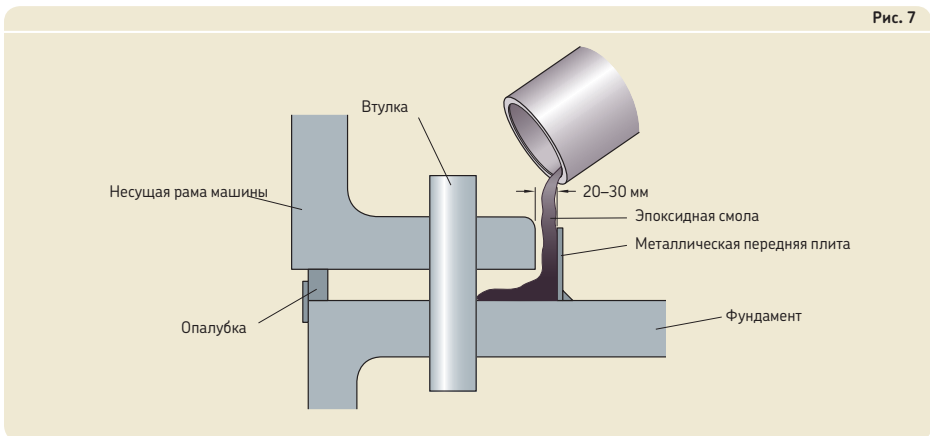
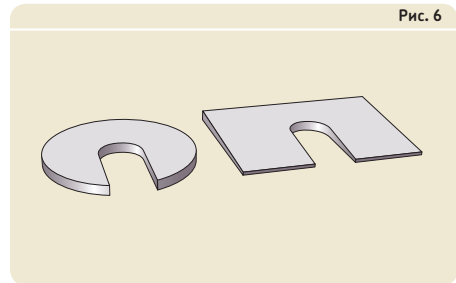
Заливка эпоксидной смолы

Очистите опорную поверхность от краски и грязи. Подготовьте заливные канавки на опорной поверхности. Мелкие отверстия, просверленные под различными углами в опорной поверхности, дают аналогичный результат. Это обеспечивает хорошее сцепление эпоксидной смолы с фундаментом.

Установите втулку в требуемое положение, вставив её через опору машины в фундамент. Выполните опалубку из фанеры или пены вокруг опоры машины, уплотнив пространство между опалубкой и опорной поверхностью с помощью герметика. Нанесите затвердитель на втулку, несущую раму машины и опалубку. Заполните опалубку смолой, чтобы она слегка покрыла днище опоры.



6



Затяжка болтами

Во время установки машины очень важно выбрать правильный момент затяжки болта. Неправильный момент затяжки может привести к деформациям и перемещению машины во время эксплуатации. Это может вызвать перекос вала, что, в свою очередь, станет причиной преждевременного повреждения подшипников и других компонентов.

Обычно конструкторы машины не определяют моменты затяжки. Если эти моменты не предоставлены производителем машины, обратитесь в техническую службу компании SKF.

Момент затяжки при сборке

Крепежные болты следует затягивать до максимального допустимого усилия натяжения болта, соответствующего 75 % от предела текучести материала.

Инструменты для затягивания

Все болты и гайки следует затягивать точным динамометрическим ключом (как минимум в два этапа) или гидравлическим устройством затяжки болтов. Компания SKF рекомендует затягивать крупные болты с помощью гидравлических натяжителей болтов HY (→ рис. 8), где это возможно. Устройства затяжки обеспечивают точную установку болтов без использования динамометрического ключа, а также обеспечивают равномерный монтажный преднатяг или равномерное удлинение болтов.

ВНИМАНИЕ: Затяжка болтов с помощью ручных инструментов не обеспечивает достаточной точности по моментам затяжки.

Гидравлические натяжители болтов HYDROCAM

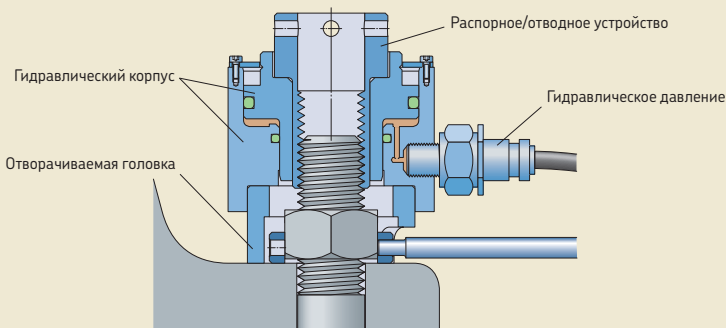
Гидравлические натяжители HYDROCAM подходят для затяжки болтов с выступающей за гайку резьбовой частью. Удлинитель устройства с гидравлическим корпусом навинчивается на свободную резьбовую часть болта. Нагрузка на болт передается только в осевом направлении.

Затем ненагруженная гайка очень легко наворачивается без всякого момента затяжки. После снятия гидравлического давления основная часть нагрузки переносится на гайку. Процесс затяжки завершён.

Для достижения оптимальной точности компания SKF рекомендует выполнять натяжение болта и наворачивание гайки дважды.

За дополнительной информацией относительно гидравлических натяжителей болтов HYDROCAM обращайтесь в техническую службу компании SKF.

Рис. 8



Выверка соосности валов

Все валы, прямые или изогнутые, вращаются вокруг оси, которая называется осью вращения. Наибольшая эффективность при передаче мощности достигается, если два соединённых вала являются коллинеарными, т. е. когда оси вращения валов образуют одну прямую линию в рабочих условиях эксплуатации. Любое отклонение от коллинеарности называется несоосностью.

При надлежащей выверке соосности валов достигаются следующие преимущества:

- сведены к минимуму дополнительные нагрузки на подшипник, что продлевает срок его службы
- уменьшен износ ремней, шкивов, муфт и уплотнений, что позволяет продлить интервалы техобслуживания
- снижены потери на трение, уровни вибрации и шума, что повышает КПД
- уменьшен изгиб вала, что снижает вибрацию и внутренние напряжения в конструкции

Типы несоосности

Существуют два основных типа несоосности валов (→ рис. 9):

- радиальная (параллельная) несоосность (а)
- перекос (b)

На практике оба типа несоосности часто присутствуют одновременно.

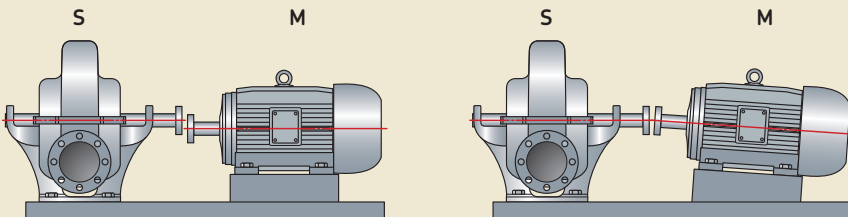
Соглашения по измерению

Стационарные и подвижные машины

При выверке соосности валов двух машин одна из них назначается стационарной машиной (S), а другая подвижной машиной (M) (→ рис. 9). В большинстве случаев стационарная машина является ведомой. Регулировки выполняются на подвижной машине, обычно на двигателе.

Иногда необходима подвижность обеих машин. Например, если перемещения подвижной машины ограничены фундаментом или она прикреплена болтами, стационарную машину слегка перемещают для достижения точной регулировки подвижной машины.

Рис. 9



а) Параллельная несоосность

Параллельная несоосность — это отклонение между осями вращения двух валов, измеренное в плоскости силовой передачи от приводного до приводимого механизма (измеряется в миллиметрах на муфте). Также следует всегда указывать направление смещения.

б) Перекос

Переко́с — это разность углов наклона приводного и ведомого валов, обычно представленная как смещение на диаметр муфты (мм/мм). Угловой допуск, выраженный в мм/100 мм, можно применять ко всем валам независимо от диаметра муфты.

Выверка

Параметры выверки

Несоосность измеряется в двух плоскостях (→ рис. 10):

- горизонтальной (поперечной, вдоль оси x)
- вертикальной (вверх и вниз, вдоль оси y)

В общем случае имеются четыре параметра для измерения и корректировки несоосности:

- горизонтальное линейное смещение
- горизонтальное угловое смещение
- вертикальное линейное смещение
- вертикальное угловое смещение

Позиции измерения

Чтобы определить различные позиции измерения на валах во время процедуры выверки, используется аналог схемы часов, если стоять лицом к стационарной машине (за подвижной машиной (→ рис. 11). Вертикальное расположение измерительного датчика обозначается положением 12 часов, а смещение влево и вправо на угол 90° обозначается как положения 9 и 3 часов соответственно. Положение 6 часов противоположно положению 12 часов (не показано).

На рис. 12 показаны измерения в вертикальной плоскости, т. е. для определения вертикальной несоосности используются положения 12 или 6 часов (а). Вертикальная несоосность видна сбоку и устраняется с помощью регулировки высоты передних и задних опор подвижной машины.

Рис. 10

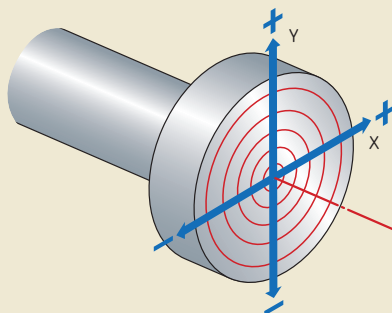


Рис. 11

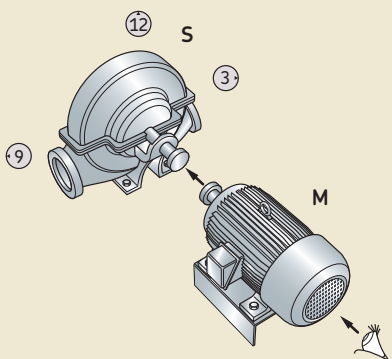
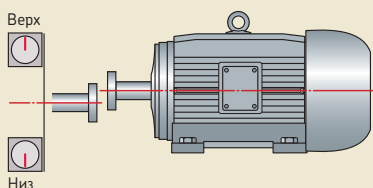
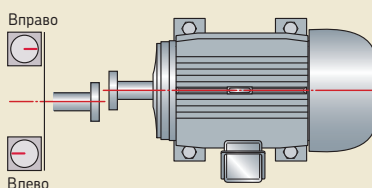


Рис. 12



а) Вертикальная несоосность



б) Горизонтальная несоосность

Измерения, выполняемые в горизонтальной плоскости, т. е. в положении 9 или 3 часа, используются для определения горизонтальной несоосности (**b**). Горизонтальная несоосность видна сверху и устраняется перемещением подвижной машины из стороны в сторону.

Допуски на соосность валов

Допуски на соосность обычно зависят от частоты вращения вала в большей степени, чем от диаметра вала или требований производителя муфты.

Требования к соосности должен указывать изготовитель машины. Однако если требования от производителя отсутствуют, как правило, используются допуски, указанные в **таблице 3**. Эти допуски не относятся к конкретному типу подшипника, размеру машины, скорости привода или типу оборудования и применяются только в качестве справочных.

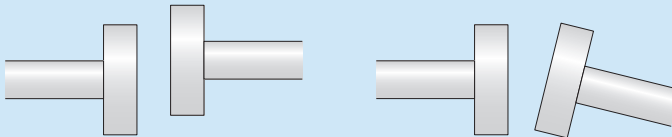
Чтобы компенсировать тепловое расширение машины, производители оборудования могут указывать значения коорректирующих перемещений при «холодной» выверке неработающего оборудования, которые учитывают тепловые деформации работающего оборудования. Для достижения требуемой

соосности также нужно принимать во внимание другие факторы. Например, при горизонтальной выверке вала в редукторе можно использовать конкретную компоновку редуктора и различные функциональные зависимости величины требуемой соосности от параметров конструкции.

ПРИМЕЧАНИЕ: Точная выверка обычно требует более узкие допуски по мере увеличения частоты вращения.

Таблица 3

Примерные значения для допусков расцентровки валов



Частота вращения более	включая	Допуски ¹⁾ Параллельная несоосность		Перекас	
		Очень хорошо	Допустимо	Очень хорошо	Допустимо
об/мин		мм		мм/100 мм	
–	1 000	0,07	0,13	0,06	0,10
1 000	2 000	0,05	0,10	0,05	0,08
2 000	3 000	0,03	0,07	0,04	0,07
3 000	4 000	0,02	0,05	0,03	0,06
4 000	6 000	< 0,02	0,03	< 0,03	0,05

¹⁾ Допуски зависят от типа подшипника, размера машины и других конструктивных факторов.

Методы выверки соосности валов

Существуют различные методы выверки (центровки) валов двух машин. Некоторые основные методы центровки сравниваются в **таблице 4** и описываются на **стр. 170–173**.

Компания SKF рекомендует по возможности использовать лазерную технологию, как наиболее точную.

ПРИМЕЧАНИЕ: В процессе выверки можно выполнять измерения на конце вала или на ободе полумуфты. С целью упрощения в следующих процедурах упоминается только одна полумуфта. Информация о параметрах выверки и позициях измерения приведена в разделе «Соглашения по измерению», начиная со **стр. 167**.

Традиционные методы выверки соосности валов

Традиционные механические методы выверки являются быстрыми, но недостаточно точными. В этих методах используются механические инструменты, такие как измерительные линейки, измерительные ленты, струны, наборы щупов, спиртовые уровни и калиброванные угольники.

Методы с использованием индикаторов часового типа

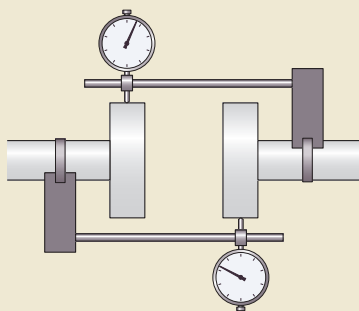
Индикаторы часового типа используются в двух основополагающих методах выверки (→ **рис. 13**):

- метод «обратных индикаторов» (**a**)
- метод выверки по окружности-торцу (**b**)

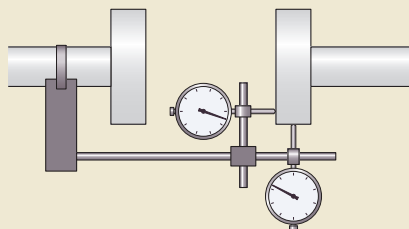
Метод выверки по окружностям наружной поверхности полумуфт (метод «обратных индикаторов») является предпочтительным, поскольку основывается на взаимной центровке валов. В этом методе используются два индикатора для измерения относительного смещения валов по окружности обеих полумуфт стационарной и подвижной машин.

В методе выверки по окружности наружной поверхности-торцу используются результаты измерений радиального биения по окружности полумуфты для определения смещения вала. Также используются измерения биения торца полумуфты для определения угловой несоосности.

Рис. 13



a) Метод «обратных индикаторов»



b) Метод выверки по окружности-торцу

Таблица 4

Методы выверки соосности валов				
Тип	Метод	Использование	Преимущества	Недостатки
Традиционный	Линейка	Предварительная выверка	Простые инструменты	Неточный
			Непосредственное считывание	Показания зависят от точности обработки торца полумуфты
Индикаторы часового типа	Выверка по измерению биения окружности	Точная выверка, если недоступно лазерное оборудование	Относительно быстрый	Требуются несколько повторов
			Хорошая точность	Требуются специальные навыки
Индикаторы часового типа	Выверка по измерению биения окружности-торца	Точная выверка, если недоступно лазерное оборудование	Выверка выполняется со всеми установленными элементами муфты	Занимает много времени
			Одновременно можно выполнять измерения линейного и углового смещения	Требуются расчёты для регулировки и исключения погрешности измерений
Индикаторы часового типа	Выверка по измерению биения окружности-торца	Проверка биения вала	Хорошая точность	Требуются специальные навыки
			Подходит для больших муфт и ограниченного пространства	Занимает много времени
Лазерный	Однолазерный метод	Точная выверка	Точное угловое измерение на коротких расстояниях	Метод чувствителен к боковому зазору при перемещении несоединённых машин
			Корректирующие значения автоматически рассчитываются прибором	После каждого корректирующего перемещения требуется повторное измерение, поскольку теряется опорная точка
Лазерный	Двухлазерный метод, напр., использование инструментов для выверки соосности SKF	Точная выверка соосности для больших и малых валов и для измерения расстояний до 10 м	Высокая точность	Чем меньше расстояние между измерительными блоками, тем меньше точность измерения угловой расцентровки
			Не требуются операторы-специалисты	
Лазерный	Двухлазерный метод, напр., использование инструментов для выверки соосности SKF	Точная выверка соосности для больших и малых валов и для измерения расстояний до 10 м	В реальном времени отображаются значения выверки и обновлённые исправления при регулировке машины	
			Облегчает выверку на длинных расстояниях	

Выверка

ВНИМАНИЕ: Будьте внимательны, чтобы не пропустить полный оборот индикатора часового типа!

Лазерные методы выверки соосности валов

Оборудование для лазерной выверки позволяет быстрее и точнее выполнить выверку соосности валов.

Для выверки используются два типа лазерных систем:

- однолазерная система
- двухлазерная система

Однолазерная система имеет один лазерный луч и электронный детектор с одной или двумя метками. Двухлазерная система оснащена лазерным излучателем и детектором и работает по принципу метода «обратных индикаторов».

Для точной выверки рекомендуется оборудование с двухлазерной системой, например, инструменты для выверки соосности валов SKF (→ рис. 14).

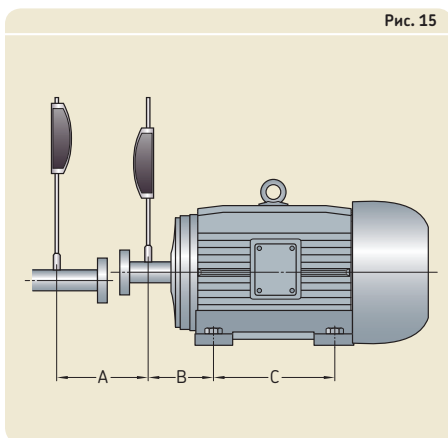
ВНИМАНИЕ: Не допускаются сварочные работы возле лазерного оборудования для выверки или на машине с установленным лазером. Это может привести к повреждению лазерных диодов и электроники.

Двухлазерный метод с использованием приборов для выверки валов SKF

Проверка несоосности с использованием приборов для выверки соосности валов SKF вы-



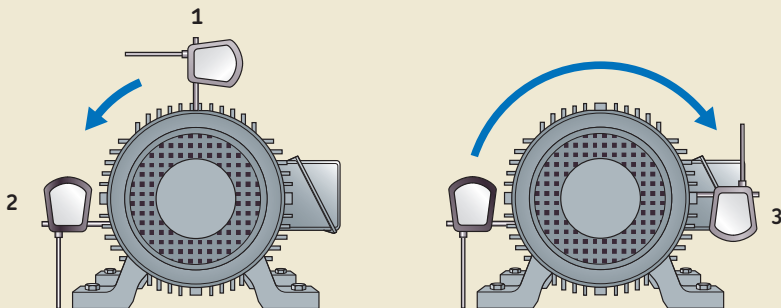
Рис. 14



полняется очень просто и точно. Процесс обычно заключается в следующем:

- закрепление измерительных блоков на валу
- подключение дисплея

Рис. 16



- измерение расстояний А, В и С (→ рис. 15) и ввод их значений на дисплее
- настройка измерительных блоков
- определение необходимой регулировки опор машины путем измерений лазерными лучами в трёх различных позициях 1, 2 и 3 (→ рис. 16)
- использование калиброванных пластин для необходимых регулировок

Подробные инструкции по использованию приборов для выверки валов SKF входят в комплект поставки.

ВНИМАНИЕ: На показания лазерных систем влияют такие факторы, как тепло, свет и вибрация. Для подтверждения правильности выверки компания SKF рекомендует выполнить измерения повторно, руководствуясь вышеуказанными шагами.

Процесс выверки

Процесс выверки играет очень важную роль. Компания SKF рекомендует многошаговый процесс (→ рис. 17), который гарантирует получение качественного результата.

1. Подготовка

Подготовка является важным этапом в процессе выверки, поскольку позволяет беспрепятственно выполнить процедуру. Следует чётко определить задачу, объём работ, порядок действий и распределение ответственности.

В результате подготовительного этапа в рабочей карте должна быть ясно изложена вся известная информация, а на месте выполнения работ должны быть подготовлены все необходимые инструменты и материалы.

2. Проверка

Целью проверки является регистрация всех данных о расположении машины в состоянии «как есть». Примеры типовой проверки включают в себя следующие шаги:

- Проверка опорной поверхности и несущей рамы машины.
- Измерение подвижной опоры.
- Измерение биения обоих валов.
- Определение стационарной и подвижной машин.
- Выбор метода выверки и подготовка измерительного оборудования.

Дополнительная информация относительно этих мероприятий приведена в разделе «*Монтаж и выверка машины*», начиная со **стр. 161**.

3. Оценка

Сравните состояние «как есть» с требуемым состоянием машины и предложите ответственным лицам принять соответствующее решение по измеренным отклонениям.

ПРИМЕЧАНИЕ: Некоторые отклонения не могут быть устранены немедленно после этапа оценки. Важно сохранить информацию по этим данным для того, чтобы её можно было использовать для инициирования корректирующих действий в будущем. Можно оценить дополнительный риск, чтобы оправдать любую отсрочку корректирующих действий.

Итогом этапа оценки должно быть чёткое, заверенное ответственными лицами решение по каждому результату в отношении корректирующих действий, подлежащих выполнению, с обоснованием по каждому решению. Должны быть определены все задачи, а все требуемые

Рис. 17



ПРЕДУПРЕЖДЕНИЕ

Чтобы свести к минимуму возможность получения серьёзных травм, перед осуществлением любых исправлений выполните требуемые процедуры по блокировке и опломбированию оборудования.

инструменты и материалы для выверки — размещены на месте выполнения работ.

4. Исправление

Выполните предварительные исправления, чтобы свести к минимуму несоосность и улучшить точность измерений несоосности.

Цель предварительной (грубой) выверки состоит в выравнивании линий валов машин, достаточном для гарантированного измерения точной выверки. Не существует правил, устанавливающих степень точности предварительной выверки. Обычно «предварительной» выверкой считаются вертикальное и горизонтальное смещение около 1 мм и вертикальная и горизонтальная угловая несоосность около 0,1 мм/100 мм. Чтобы выполнить эти требования, можно использовать один из традиционных методов выверки (→ *Традиционные методы выверки соосности валов*, стр. 170).

Чтобы достичь требуемой точной выверки валов, компания SKF рекомендует использовать лазерную систему (→ *Лазерные методы выверки соосности вала*, начиная со стр. 172). Если лазерное оборудование недоступно, можно использовать индикаторы часового типа.

ПРИМЕЧАНИЕ: Важной частью коррекции несоосности является тестовый пуск (обкатка) машины. После тестового пуска следует выполнить конечное измерение, чтобы подтвердить отсутствие необходимости в дальнейших коррекциях.

Компания SKF рекомендует проверять соосность валов вновь установленного оборудования через 3–6 месяцев эксплуатации. Это обусловлено возможной «усадкой» опорных поверхностей и/или клиньев/калиброванных

пластин. Как правило, соосность валов следует проверять ежегодно.

5. Отчёт

Информация, собранная на этапе исправления, обычно представлена в неудобном формате. Поэтому необходим этап составления отчёта.

Цель этапа составления отчёта состоит в разработке чёткого однозначного документа, содержащего все важные данные (в подходящем формате), необходимые для дальнейшего анализа, а также время, требуемое для завершения выверки машины и использования всех ресурсов, в том числе любых отклонений от стандартных процедур.

6. Анализ

На финальном этапе процесса выверки выполняется сравнительный анализ состояния «как есть» и требуемого состояния машины. Выводы об основных причинах всех отклонений делаются на основе истории машины (прежних отчётов и спецификаций), а также контрольных показателей машины (или других сравниваемых данных).

Анализ даёт возможность определить необходимость в дополнительных усовершенствованиях и выполнить сравнительный анализ затрат и результатов на будущее.

Выверка карданных валов

В карданном валу мощность от привода к приводимому механизму передается через промежуточный вал. Вал, часто называемый карданным, имеет с каждой стороны универсальный шарнир с крестовиной.

Самым распространенным размещением карданного вала является конфигурация Z (→ рис. 18), которая обычно используется в бумагоделательном производстве.

Необходимость точной выверки карданных валов

Может сложиться неправильное представление о том, что для карданных валов допустима значительная ошибка соосности и что, следовательно, нет необходимости в их точной выверке. Напротив, плохо отцентрованная карданная передача может привести к повышенной вибрации, потере энергии, преждевременному износу и даже полному отказу из-за среза.

Чтобы исключить эти нежелательные явления, для карданных валов требуются равные углы отклонения в соединениях и точная выверка ведущего и приводного валов.

Допуски на выверку карданных валов

Точность процедуры лазерной выверки карданного вала зависит от положения торца полумуфты стационарной машины, т. е. прямоугольности между торцом и осью вращения. Обычно допускается перекося в пределах 0,50 мм/1000 мм. В большинстве случаев это достигается при отсутствии условий, связанных с ограничением фундаментом или болтовым креплением.

Методы выверки карданных валов

При выверке карданного вала важно устранить перекося, тогда как смещение не играет существенной роли.

Существуют различные методы измерения соосности карданного вала. Традиционные методы, такие как использование линеек, не могут обеспечить требуемую точность. Компания SKF рекомендует по возможности использовать лазерную технологию.

Рис. 18

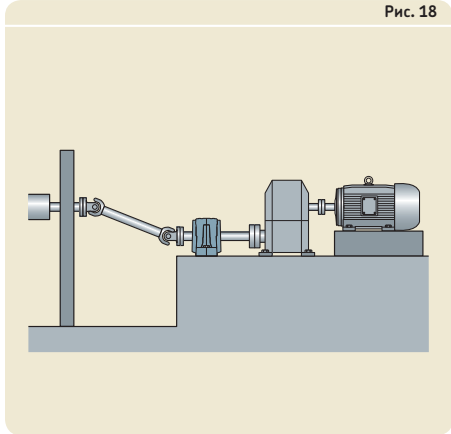
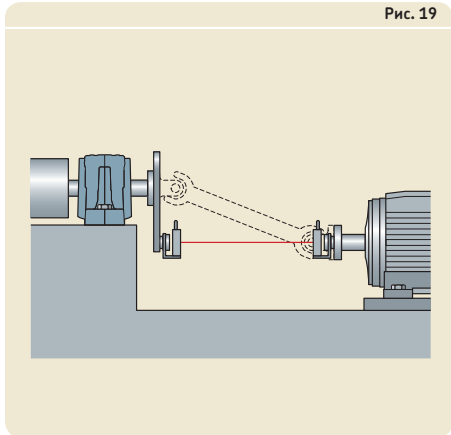


Рис. 19



6

Лазерные методы выверки карданных валов

Суть выверки карданных валов заключается в устранении смещения путем создания виртуальной или «фиктивной» оси вращения, параллельной ведомому валу (→ рис. 19).

Предварительная выверка достигается с помощью зажимного карданного приспособления и подходящего двухлазерного прибора для выверки валов.

Подробные инструкции по использованию лазерного оборудования для выверки входят в комплект поставки оборудования.

Выверка ремённых передач

Выверка ремённой передачи или, точнее, совмещение шкивов, является важным этапом техобслуживания. На неправильно выставленные шкивы действуют дополнительные нагрузки. Целью выверки ремённой передачи является совмещение ручьёв ведущего и ведомого шкивов таким образом, чтобы ремни работали с минимальным износом.

Преимущества правильно выверенной ремённой передачи:

- продолжительный срок службы ремней и подшипников
- сниженные уровни вибрации и шума
- экономия энергопотребления

Типы несоосности ремённых передач

Ремённая передача не выверена в случае, если ручки шкивов не находятся на одной прямой линии. Существуют три типа несоосности ремённой передачи (→ **таблица 5**). На практике одновременно могут присутствовать несколько типов несоосности.

ВНИМАНИЕ: Если ремённая передача не выверена, новый ремень прослужит не дольше заменённого!

Допуски на выверку ремённых передач

Производители ремней обычно рекомендуют максимальную допустимую горизонтальную угловую несоосность 0,25–1,0°. Эта точность достигается только с помощью точных инструментов, таких как лазерное оборудование.

Методы выверки ремённых передач

Существуют два способа выверки шкивов: традиционный и лазерный. Основные методы выверки ремённого привода сравниваются в **таблице 6** и описываются ниже.

Компания SKF рекомендует по возможности использовать лазерную технологию.



Традиционные методы выверки ремённых передач

Традиционные методы выверки являются быстрыми, но недостаточно точными. В этих методах используются механические инструменты, такие как линейки, измерительные ленты, проволока, струна, наборы щупов, спиртовые уровни и калиброванные угольники.

Лазерные методы выверки ремённых передач

В противоположность традиционным инструментам для выверки ремённых передач лазерное оборудование позволяет выполнять измерения и регулировки с высокой точностью.

Лазерные приборы для выверки ремённых передач группируются в соответствии с частями совмещаемых шкивов:

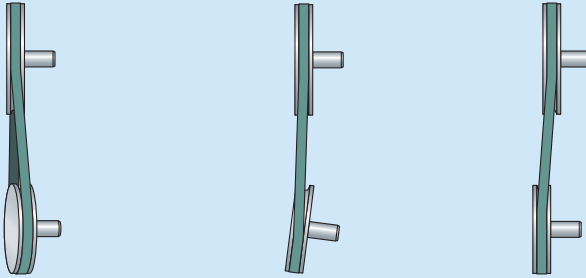
- ручки шкивов
- торцы шкивов

Лазерные системы, которые позволяют провести центровку ручьёв шкивов, например, приспособление для выверки ремённых передач SKF (→ **рис. 20**), обеспечивают более высокую точность по сравнению с теми, которые выверяют положение торцов шкивов. Выверка по ручьям шкивов предпочтительнее также по причине точного выравнивания шкивов различных толщин, марок, типов или качества состояния торцов.

Подробные инструкции по использованию приборов для выверки ремённых передач входят в комплект поставки оборудования SKF.

Таблица 5

Типы несоосности ремённых передач



	Вертикальная угловая несоосность (перекручивание)	Горизонтальная угловая несоосность	Параллельное смещение
Описание	Валы ведущего и ведомого шкивов имеют скрещивающиеся оси	Валы ведущего и ведомого шкивов не параллельны	Валы ведущего и ведомого шкивов параллельны, но один из шкивов выдвинут далеко вперед или назад
Причина	Подвижная машина неправильно расположена в вертикальной плоскости	Подвижная машина неправильно расположена в горизонтальной плоскости	Подвижная машина неправильно расположена Один из шкивов неправильно отрегулирован на валу
Исправление	Отрегулируйте высоту передней или задней опоры подвижной машины	Переместите переднюю или заднюю опору подвижной машины по горизонтали	Переместите подвижную машину вперед или назад Переместите один из шкивов вперед или назад вдоль вала

6

Таблица 6

Методы выверки ремённых передач

Тип	Метод	Использование	Преимущества	Недостатки
Традиционный	Линейка	Приблизительная выверка	Простое оборудование	Неточный
	Струна		Непосредственное считывание Относительно быстрый	Показания зависят от точности обработки торца шкива Требуются несколько повторов
Лазер	Выверка по торцам	Приблизительная выверка	Хорошая точность	Точность зависит от качества торца шкива
		Точная выверка	Также применяется для синхронных ремней Не требуются специальные навыки	Совмещаются торцы, а не ручьи
	Центровка ручьев, напр., с помощью инструмента для выверки ремённых передач SKF	Точная выверка	Высокая точность Не требуются специальные навыки Одновременно контролируются все три условия несоосности Исправления осуществляются в реальном времени	Нет



Смазывание

Введение	180	Совместимость между смазками и консервационным покрытием подшипников SKF	202
Управление процессами смазывания	180	Продукция SKF для систем смазывания пластичной смазкой	202
Проверка, обращение и утилизация смазочных материалов	181	Смазывание маслом	203
Сравнительная оценка смазывания маслом и пластичной смазкой	182	Основные понятия о масле	203
Альтернативные смазочные материалы	182	Базовое масло	203
Смазывание пластичной смазкой	183	Присадки	203
Основные понятия о пластичной смазке	183	Вязкость масла	203
Базовое масло	183	Как выбрать подходящее масло	203
Загустители	183	Процесс выбора масла	204
Присадки	184	Расчётные средства для выбора масла	207
Принцип работы смазки в подшипнике	184	Системы смазывания маслом	207
Пояснения по техническим характеристикам смазок	184	Типы систем смазывания маслом	207
Свойства пластичной смазки	185	Техобслуживание систем смазывания маслом	207
Пластичные смазки и условия эксплуатации подшипников	187	Масла для цепей	209
Эксплуатационные испытания смазки	188	Совместимость масел	210
Выбор подходящей пластичной смазки	189	Анализ масла	210
Расчётные средства для выбора смазки	189	Отбор проб масла	210
Как смазывать подшипниковые узлы	189	Загрязнение и фильтрация	211
Правильное время для смазывания	189	Продукция SKF для систем смазывания маслом	212
Правильное количество смазки	190	Централизованные системы смазывания	213
Способы смазывания при монтаже	191	Выбор соответствующего смазочного материала	213
Приработка подшипников, смазываемых пластичной смазкой	191	Типы централизованных систем смазывания	213
Повторное смазывание	192	Проточные системы смазывания	214
Интервалы повторного смазывания	192	Циркуляционные системы смазывания	214
Процедуры повторного смазывания	194		
Полная замена смазки	198		
Совместимость пластичных смазок	200		
Совместимость между смазками	200		
Совместимость между смазками и материалами подшипников	202		

Введение

Для оптимизации срока службы подшипникового узла в него должно своевременно подаваться нужное количество соответствующего смазочного материала. На подшипник отрицательно влияет как недостаточное, так и избыточное количество смазки. Результат может быть одинаков: преждевременный выход подшипника из строя и дорогостоящий простой оборудования.

Неправильное смазывание приводит приблизительно к 36 % всех отказов подшипников. Сюда входят отказы по следующим причинам:

- неправильный выбор смазочных материалов
- недостаточное смазывание
- избыточное смазывание
- несоответствующие интервалы замены смазки
- непопадание смазочного материала в подшипник из-за плохой конструкции подшипникового узла, неверной сборки машины или засорения трубопровода

Если сюда добавить отказы подшипников, вызванные загрязнёнными смазочными материалами, то процент отказов может увеличиться до 50 %.

Эффективное и правильное смазывание способствует значительному снижению случаев преждевременных отказов подшипников и простоев оборудования. Для этого SKF предлагает широкий ассортимент смазочных материалов и систем смазывания, а также программы для выбора смазочных материалов и определения интервалов замены смазки.

В этой главе описывается только смазывание для подшипников качения. Информация по смазыванию других типов подшипников приведена на сайте www.skf.ru. Её также можно получить в технической службе компании SKF.

Дополнительная информация о продукции и инструментах для техобслуживания подшипников, а также смазочных материалах SKF приведена на сайтах www.marpo.skf.ru и www.skf.ru.

Информация о программах SKF LuBase, DialSet и SKF Lubrication Planner представлена на сайтах www.skf.ru и www.apitudexchange.com.

Институт технического обслуживания и надёжности SKF (RMI) предлагает широкий выбор различных учебных курсов по смазыванию (→ *Обучение*, начало на **стр. 326**). Свяжитесь со своим региональным представителем компании SKF для получения дополнительной информации или посетите сайт www.skf.ru.

Управление процессами смазывания

Управление процессами смазывания с сотнями или тысячами точек не является простой задачей. Однако и для нескольких точек смазывания важно организовать и документировать всю информацию относительно этих действий, а также внедрить программу управления процессами смазывания. При этом, должны учитываться следующие факторы:

- поставка и хранение смазочных материалов
- материальные и человеческие ресурсы
- графики и маршруты для смазывания
- анализ и контроль смазочного материала
- сравнительная оценка автоматического и ручного смазывания

Программа SKF Lubrication Planner, доступная на сайте www.skf.ru, является удобным для использования программным обеспечением, удовлетворяющим всем основным требованиям к оптимальному проектированию и управлению системами смазывания на предприятии.

Проверка, обращение и утилизация смазочных материалов

Проверка смазочных материалов

Независимо от даты производства пластичную смазку и масло нужно осматривать перед использованием.

Для пластичной смазки проверяется повышенное маслоотделение и любые признаки наличия плесени, воды или обесцвечивания.

Для масла проверяется наличие воды или обесцвечивание. Если масло выглядит мутным, то это скорее всего говорит о его загрязнении водой.

ПРИМЕЧАНИЕ: При осмотре пластичной смазки имейте в виду, что допускается некоторое маслоотделение.

Рекомендованная практика обращения со смазочным материалом

Очень важно соблюдать надлежащие процедуры обращения со смазочным материалом. Компания SKF рекомендует выполнять следующее:

- Вытирайте края ёмкостей со смазкой перед их открытием, чтобы не допустить попадания загрязнений.
- Для хранения смазочных материалов используйте чистые ёмкости.
- Используйте профессиональные инструменты.

ВНИМАНИЕ: Непосредственный контакт с нефтепродуктами может вызвать аллергическую реакцию! Перед началом работы со смазочными материалами прочтите соответствующие инструкции по безопасности и используйте защитные перчатки.

Инструкции по безопасности

Инструкции по безопасности содержат важную информацию о физических и химических свойствах смазочного материала. Они также содержат рекомендованные меры предосторожности при работе со смазочными материалами.

ПРИМЕЧАНИЕ: Инструкции по безопасности при работе со смазочными материалами для подшипников SKF доступны на сайте www.mapro.skf.ru.

Утилизация смазочных материалов

Неправильная утилизация смазочного материала опасна для работающего персонала и окружающей среды. Утилизируйте смазочные материалы в соответствии с государственными и локальными законодательными нормами и требованиями по охране окружающей среды.

Сравнительная оценка смазывания маслом и пластичной смазкой

Пластичная смазка — самый распространённый смазочный материал для подшипников качения, поскольку она обладает рядом преимуществ перед смазыванием маслом и обычно является более выгодным решением. Менее 20 % всех подшипников качения смазываются маслом.

Очень важно подобрать смазочный материал для конкретных условий эксплуатации, а также определить метод подачи смазки, установки и техобслуживания смазочного оборудования. При выборе между пластичной смазкой и маслом нужно принимать во внимание множество факторов (→ таблица 1).

Альтернативные смазочные материалы

В некоторых случаях материал SKF Solid Oil обладает определенными преимуществами перед пластичной смазкой или маслом. Solid Oil состоит из полимерной матрицы, насыщенного синтетическим смазочным маслом и полностью заполняющей свободное пространство в подшипнике. Заполнитель Solid Oil специально предназначен для тех случаев, когда обычное смазывание не является эффективным, или его невозможно использовать, например, в подшипниковых узлах с ограниченным доступом.

Некоторые типы подшипников качения, а также подшипниковых узлов SKF могут поставляться заполненными антифрикционным заполнителем Solid Oil. Такие подшипники имеют в обозначении суффикс W64.

Таблица 1

Сравнительная оценка смазывания пластичной смазкой и маслом

Критерий выбора	Преимущества/недостатки		
	Пластичная смазка	Масло	
Применение и условия эксплуатации	Сопряжённые детали	Подшипники и сопряжённые детали узла смазываются отдельно	Подшипники и сопряжённые детали можно смазывать одним и тем же маслом (если применимо)
	Уплотнения	Эффективность уплотнения корпусов повышается	Нет преимуществ для уплотнения
	Рабочая температура	Нет преимуществ для охлаждения Ограничения по рабочей температуре	Способствует охлаждению Подходит для высокой рабочей температуры
	Быстроходность	Ограничения по быстроходности	Подходит для высоких рабочих скоростей
	Ориентация вала	Подходит для вертикальных валов	Обычно не подходит для радиальных подшипников на вертикальных валах
	Применимость для пищевого оборудования	Низкая опасность загрязняющей утечки	Из-за возможности утечки допускается использовать только масла, совместимые с пищевыми продуктами
Установка и техобслуживание	Установка	Быстрая Относительно дешевая	Занимает много времени Дорогостоящая (требуются насосы, ванны и т. д.)
	Удерживание смазочного материала и утечки	Легко удерживается в корпусах подшипников	Количество смазочного материала легко контролируется Утечка возможна
	Осмотр	В процессе работы осмотр затруднён	Следует поддерживать уровень масла
	Применение смазочного материала	Удобно применять	Занимает много времени
	Замена смазочного материала	Сложно удалить всю смазку, но это не является проблемой при совместимости смазок	Можно полностью слить и заново заполнить ёмкости
	Контроль загрязнения	Сложно контролировать	Можно фильтровать и восстанавливать
	Контроль качества	Сложно контролировать	Легко контролировать

В случае экстремальных температур, например, в нагревательных печах и сушилках, высокие температуры могут привести к расплавлению или испарению обычных смазочных материалов. Для таких тяжёлых условий работы компания SKF предусматривает два варианта сухих смазочных материалов:

- подшипники с твёрдым смазочным составом на графитовой основе, суффиксы обозначения VA201, VA210 или VA2101
- подшипники с самосмазывающимся графитовым сепаратором, суффиксы обозначения VA208 или VA228

ПРИМЕЧАНИЕ: Для подшипников, заполненных Solid Oil, графитовой смазкой или графитовой пастой, не требуется повторное смазывание.

Смазывание пластичной смазкой

Основные понятия о пластичной смазке

Пластичную смазку можно представить как «густое масло». Смазка подшипников качения обычно представляет собой мельчайшие капли базового масла, равномерно распределённые в загустителе с присадками. Изменяя пропорции этих ингредиентов, возможно получить несколько различных смазок для различного применения.

Базовое масло

Базовое масло составляет от 70 до 95 % объёма пластичной смазки, и его можно классифицировать по трём категориям:

- минеральное
- синтетическое
- натуральное

Минеральные базовые масла являются очищенными нефтепродуктами. Минеральные масла наиболее употребительны в качестве базового масла, и такой смазочный материал подходит для большинства случаев применений.

В особых условиях эксплуатации, например, при экстремально низких или высоких рабочих

температурах, предпочтительно синтетическое базовое масло. Синтетические базовые масла являются продуктами химической отрасли.

Натуральные базовые масла животного и растительного происхождения достаточно редко используются для подшипников качения, поскольку существует опасность быстрого окисления и ухудшения их качества.

Загустители

В пластичной смазке содержится от 5 до 30 % загустителя, который удерживает масло и присадки, обеспечивая функциональность смазки. Загуститель также служит связывающей основой для смазки, обеспечивая её удержание в полости подшипника.

Существуют различные загустители, каждый из которых обладает определёнными преимуществами в тех или иных условиях работы. В качестве загустителей используются металлические мыла или другие неорганические вещества.

Загустители на основе мыла

В наиболее распространённых смазках в качестве загустителя используются металлические мыла на основе лития (Li), кальция (Ca), натрия (Na) или алюминия (Al). Литиевое мыло наиболее часто используется в качестве загустителя для подшипниковых смазок.

Пластичные смазки с комплексными мылами являются результатом реакции между базовым металлом и двумя разнородными кислотами. Смазки с такими загустителями обычно обладают улучшенными характеристиками и способны выдерживать более высокие рабочие температуры, чем соответствующие традиционные смазки.

Неорганические загустители

Пластичные смазки с неорганическими загустителями, такими как глина, бетонит или силикагель, абсорбируют на своей активной поверхности молекулы масла. Такие смазки обладают низкой текучестью при высокой температуре и являются влагостойкими. Полимоочевина также является примером неорганического загустителя.

Присадки

Химические вещества, известные как присадки, добавляются к пластичной смазке для достижения или улучшения определённых эксплуатационных характеристик. Некоторые наиболее распространённые присадки перечислены в **таблице 2**.

Антизадирные, антиизносные и твёрдые присадки

Антизадирные (EP) присадки могут иметь сложный состав, например, серные или фосфорные соединения. Присадки EP повышают нагрузочную способность смазочной плёнки при тяжёлых нагрузках.

Антиизносные присадки (AW) образуют защитный слой на металлических поверхностях аналогично присадкам EP.

Твёрдые присадки, такие как дисульфид молибдена (MoS_2) и графит, полезны для применения в пластичной смазке в условиях низких скоростей и тяжёлых нагрузок, когда базовое масло становится неэффективным.

Принцип работы смазки в подшипнике

Загуститель в смазке работает в качестве связующего вещества для базового масла и ведёт себя как наполненная водой губка. Если мокрую губку немного сжать, выделится небольшое количество воды. Если к губке приложить большее давление, выделится большее количество воды.

Подобным образом ведёт себя загуститель, который под нагрузкой выделяет базовое масло. Этот эффект известен под названием маслоотделение. После снятия нагрузки загуститель обычно снова абсорбирует базовое масло.

Таблица 2

Присадки к пластичной смазке

Присадка	Функция
Антикоррозийная	Улучшает защитные свойства смазки
Антиокислительная	Замедляет процесс окисления базового масла при высоких температурах, увеличивает срок службы смазки
Антизадирная (EP)	Повышает несущую способность смазочного слоя
Антиизносная (AW)	Предотвращает контакт металл-металл за счёт образования защитного слоя
Твёрдые присадки	Обеспечивают смазывание в условиях, когда базовое масло становится неэффективным

Пояснения по техническим характеристикам смазок

В технических характеристиках пластичных смазок предоставляется информация по трём основным аспектам:

- свойства смазки
- условия работы подшипника, для которых предназначена смазка
- результаты эксплуатационных испытаний смазки

Интерпретация и понимание технических характеристик смазок очень важны для правильного выбора смазки, а также обеспечения функционирования и техобслуживания систем смазывания.

Свойства пластичной смазки

В технических характеристиках смазки предоставляется информация о её важных свойствах, включая:

- класс консистенции NLGI
- тип загустителя
- точка (температура) каплепадения
- вязкость/тип базового масла
- диапазон рабочих температур

Класс консистенции NLGI

Согласно классификации Национального института пластичных смазочных материалов США (NLGI) существует несколько классов консистенции пластичных смазок. Смазки с высокой консистенцией, т. е. густые смазки, имеют высокие классы NLGI, смазки с низкой консистенцией, т. е. мягкие смазки, имеют низкие классы NLGI.

Всего существует девять классов NLGI. Для подшипников качения, в основном, используются три класса смазок: NLGI 1, 2 и 3.

ПРИМЕЧАНИЕ: Важно помнить, что консистенция смазки не имеет ничего общего с вязкостью базового масла. В «твёрдых» смазках с повышенной консистенцией вязкость базового масла может быть высокой или низкой.

Тип загустителя

В большинстве смазок в качестве загустителя используется литиевое, кальциевое или натриевое мыло. Литиевые и натриевые загустители имеют широкий диапазон температур, обычно до 120 °С. Диапазон температур кальциевого мыла ограничивается 80 °С, однако оно обеспечивает хорошую защиту от воды, в том числе, морской воды.

Комплексное мыло обычно обладает улучшенными свойствами и выдерживает более высокие температуры.

Точка каплепадения

Точка каплепадения обозначает температуру, при которой смазка теряет свою консистенцию и превращается в жидкость. Эта температура не означает предельную рабочую температуру смазки.

Вязкость/тип базового масла

Вязкость — это способность жидкости к течению или мера внутреннего трения, противодействующего сдвигу слоев жидкости. Различные жидкости имеют разную вязкость. Вода имеет низкую вязкость, поскольку обладает хорошей текучестью. Мёд имеет высокую вязкость, поскольку течет плохо.

Вязкость зависит от температуры и давления. Вязкость базового масла в смазке уменьшается с повышением температуры и повышается при снижении температуры. С другой стороны, вязкость базового масла в смазке повышается с ростом давления.

ВНИМАНИЕ: При повышении температуры на каждые 10–15 °С вязкость базового масла на минеральной основе снижается в два раза!

Вязкость базового масла указывается для двух значений температуры:

- международная стандартизированная базовая температура, т. е. 40 °С
- высокая температура, обычно 100 °С

По этой информации можно рассчитать вязкость базового масла при рабочей температуре. Методика для расчёта вязкости представлена в разделе «*Как выбрать подходящее масло*», начиная со стр. 204.

Диапазон температур — принцип светофора SKF

Диапазон температур для смазок разделяется четырьмя граничными значениями температуры на пять зон:

- нижний температурный предел (LTL)
- нижний предел рабочих температур (LTPL)
- верхний предел рабочих температур (HTPL)
- верхний температурный предел (HTL)

Компания SKF иллюстрирует это схематически в виде «двойного светофора» (→ **рис. 1**).

Нижний температурный предел (LTL) является нижней температурой, при которой смазка позволит запустить подшипник в работу без затруднений, и определяется типом базового масла и его вязкостью.

Верхний температурный предел (HTL) определяется точкой каплепадения смазки, т. е. температурой, при которой пластичная смазка становится жидкой.

Очевидно, что эксплуатация выше HTL и ниже LTL невозможна, так как на **рис. 1** эти температуры находятся в красной зоне. SKF рекомендует, чтобы температура не выходила за рамки рекомендованных производителем температурных пределов. Они указываются как верхний и нижний пределы рабочих температур. Именно в этом диапазоне, в зеленой зоне на **рис. 1** обеспечиваются надёжная работа пластичной смазки и возможность точного определения срока её службы.

Поскольку метод определения верхнего предела рабочих температур (HTPL) не стандартизован, необходимо проявлять осторож-

Рис. 1



Таблица 3

Рабочие температуры подшипника (технические характеристики смазки)

Температура	Значения
Низкая (L)	< 50 °C
Средняя (M)	50–100 °C
Высокая (H)	> 100 °C
Очень высокая (EH)	> 150 °C

ность при интерпретации технических данных, предоставляемых производителями смазочных материалов.

При температурах, превышающих верхний предел рабочих температур (HTPL), старение и окисление пластичной смазки происходит с нарастающей быстротой, а побочные продукты окисления оказывают негативное воздействие на смазочный материал. Поэтому рабочие температуры в жёлтой зоне между HTPL и HTL допускаются только кратковременно.

Таблица 4

Пределы быстроходности стандартных подшипников (технические характеристики смазки)

Быстроходность	Рекомендуемые пределы параметра быстроходности (A)		
	для Радиальных шарикоподшипников	Цилиндрических роликоподшипников	Конических роликоподшипников Сферических роликоподшипников Торoidalных роликоподшипников CARB
–	мм·об/мин		
Очень низкая (VL)	–	< 30 000	< 30 000
Низкая (L)	< 100 000	< 75 000	< 75 000
Средняя (M)	< 300 000	< 270 000	< 210 000
Высокая (H)	< 500 000	≥ 270 000	≥ 210 000
Очень высокая (VH)	< 700 000	–	–
Сверхвысокая (EH)	≥ 700 000	–	–

Существует также жёлтая зона для низких температур. По мере понижения температуры способность к маслоотделению снижается, а густота (консистенция) пластичной смазки возрастает. Это приводит к недостаточной подаче смазочного материала на поверхность контакта тел и дорожек качения. На **рис. 1** этот температурный предел обозначен как нижний предел рабочей температуры (LTPL). Кратковременная работа в жёлтой зоне, напр., в процессе холодного запуска, допустима, так как тепло, выделяемое при трении, повышает температуру подшипника и она быстро устанавливается в пределах зелёной зоны.

Пластичные смазки и условия эксплуатации подшипников

В технических характеристиках смазки содержится информация о подходящих условиях эксплуатации подшипника относительно:

- температуры
- скорости
- нагрузки

Тем не менее, эти описания ограничиваются общими определениями, такими как «низкий» или «очень высокий», и требуют интерпретации.

Температура

Рабочая температура подшипника измеряется как можно ближе к наружному кольцу подшипника и на нее оказывает влияние внешняя температура. Измеренная рабочая температура выше 100 °С обычно считается «высокой».

Информацию о рабочих температурах подшипника в технических характеристиках смазки можно интерпретировать с помощью указаний в **таблице 3**.

Скорость

Указываемая в технических характеристиках смазки рабочая скорость связана с параметром быстроходности подшипника. Величина параметра быстроходности позволяет сравнить скоростные характеристики подшипников и выражается формулой:

Таблица 5

Нагрузки на подшипник (технические характеристики смазки)	
Нагрузка	Значение
Лёгкая (L)	$P \leq 0,05 C$
Средняя (M)	$0,05 C < P \leq 0,1 C$
Тяжёлая (H)	$0,1 C < P \leq 0,15 C$
Очень тяжёлая (VH)	$P > 0,15 C$

$$A = n d_m$$

где

A = параметр быстроходности [мм·об/мин]

n = частота вращения [об/мин]

d_m = средний диаметр подшипника
= $0,5 (D + d)$ [мм]

Информацию о рабочих скоростях подшипника в технических характеристиках смазки можно интерпретировать с помощью указаний в **таблице 4**.

Нагрузка

Оценка степени нагруженности подшипника основана на соотношении между динамической грузоподъёмностью C подшипника и эквивалентной нагрузкой P (нагрузкой, которой подвергается подшипник). Поэтому:

- Чем меньше эквивалентная нагрузка P , тем больше отношение C/P и меньше нагружен подшипник.
- Чем больше эквивалентная нагрузка P , тем меньше отношение C/P и больше нагружен подшипник.

Информацию о нагрузках на подшипник в технических характеристиках смазки можно интерпретировать с помощью указаний в **таблице 5**.

Эксплуатационные испытания смазки

Другие характеристики смазки получены на основе результатов лабораторных испытаний, выполненных с пробами смазки.

Результаты испытаний можно интерпретировать с помощью указаний в **таблице 6**.

Выбор подходящей пластичной смазки

Все принятые меры для продления срока службы подшипника сводятся к нулю, если выбрана неподходящая смазка. Поэтому выбор правильной смазки критически важен для успешной работы машины. Смазка на основе минерального масла и литиевого загустителя класса NLGI 2 подходит для большинства случаев применения. Однако следует

Таблица 6

Эксплуатационные испытания пластичной смазки			
Характеристика	Определение	Единицы измерения	Интерпретация результатов
Точка каплепадения	Температура, при которой пластичная смазка становится жидкой	Температура [°C]	–
Пенетрация	Твёрдость пластичной смазки (класс NLGI)	Величина пенетрации, значение между 85 и 475 [10 ⁻³ мм] (60 или 100 000 погружений конуса)	Высокое значение = мягкая смазка Низкое значение = твёрдая смазка
Стабильность при перекачивании	Как легко смазка размягчается или затвердевает	Изменение величины пенетрации [10 ⁻³ мм]	Высокое значение = меньшая стабильность Низкое значение = более высокая стабильность
Механическая стабильность	Размягчение и вытекание пластичной смазки под действием вибрации	Оценка в зависимости от массы вытекшей смазки (оценка SKF V2F)	M = очень незначительная утечка смазки m = умеренная утечка смазки Отрицательный результат = значительная утечка смазки
Защита от коррозии	Степень защиты от коррозии при попадании воды	Значение между 0 и 5 (SKF EMCOR, номинальное значение ¹⁾)	0 = коррозия отсутствует 5 = очень высокая степень коррозии
Маслоотделение	Количество масла, протекающего через сетчатый фильтр за время хранения	Процентная потеря массы [%] (DIN 51817)	0 % = нет отделения масла 100 % = полное отделение масла
Влагостойкость	Изменение внешнего вида смазки после погружения в воду	Значение между 0 и 3 (на основе визуального осмотра) (DIN 51807/1)	0 = нет изменений 3 = значительные изменения
Смазывающая способность	Смазывающая способность в рабочих условиях, типичных для больших подшипников (d ≥ 200 мм)	Оценка основана на сохранении смазочной способности смазки в крупногабаритных подшипниках при нормальных или высоких температурах (машина для испытания смазки SKF R2F)	Испытание без нагрева (при нормальной температуре) Пройдено = пластичная смазка пригодна Отрицательный результат = пластичная смазка не пригодна Испытание с нагревом (при высокой температуре) Пройдено = пластичная смазка пригодна Отрицательный результат = пластичная смазка не пригодна
Коррозия меди	Степень защиты смазкой медных сплавов	Значение между 1 и 4 (на основе визуального осмотра) DIN 51811)	1 = хорошая защита 4 = очень плохая защита
Срок службы смазки	Долговечность смазки в подшипнике	Время до отказа подшипника [часы] (машина для испытания смазки SKF ROF)	–
Антизадирные свойства (испытание VKA)	Возможность классификации смазки как антизадирной (EP)	Предел антизадирных свойств смазки [N] (DIN 51350/4)	–
Фреттинг-коррозия	Способность смазки защищать от фреттинг-коррозии	Износ подшипника [мг] (ASTM D4170)	–

¹⁾ Стандартизировано в соответствии с ISO 11007.

Рис. 2

учитывать все влияющие факторы, которые описаны ниже.

Перед выбором смазки соберите всю соответствующую информацию:

- область применения
- тип и габаритные размеры подшипника
- нагрузка на подшипник
- рабочая и окружающая температура
- частота вращения
- ориентация вала
- внешние факторы, напр., вибрация, давление
- сведения о загрязнении

ВНИМАНИЕ: Прежде чем выбрать пластичную смазку или изменить тип смазки, обратитесь к документации производителя. Не все смазки совместимы друг с другом, и в машине могут быть использованы материалы, несовместимые с некоторыми присадками к смазочному материалу.

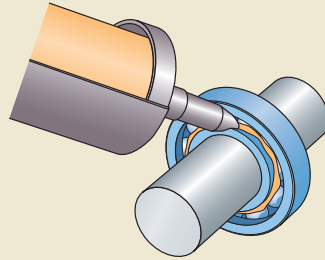
Расчётные средства для выбора смазки

Для выбора соответствующей смазки для подшипников SKF можно использовать расчётную программу выбора смазки SKF LubeSelect. Другая программа SKF LuBase содержит подробные сведения о более чем 2000 смазочных материалов, предлагаемых более чем 100 поставщиками смазочных материалов. Обе программы доступны на сайте www.skf.ru.

Таблица выбора пластичной смазки для подшипников SKF предоставлена в **Приложении М** на стр. 430–431. Дополнительная информация по выбору подходящей пластичной смазки представлена на сайте www.skf.ru.

Как смазывать подшипниковые узлы

Большинство открытых подшипников качения поставляются без смазки. Однако на них имеется антикоррозионное покрытие. Антикоррозионное консервационное покрытие на подшипниках SKF совместимо с большинством смазочных материалов и присадок (за исключением, например, SKF LGET 2) и не требует удаления перед первичным смазыванием. Подшипники с защитной шайбой или уплотнённые с двух сторон смазываются на заводе-



ПРЕДУПРЕЖДЕНИЕ

Фторсодержащая смазка SKF LGET 2 не совместима с другими смазками, маслами и консервационными покрытиями. Поэтому важно очень тщательно промывать подшипники и очищать смазочные системы перед нанесением свежей смазки.

изготовителе, и их не нужно дополнительно смазывать при монтаже.

ВНИМАНИЕ: Не допускается промывать подшипники с защитной шайбой или с двухсторонними уплотнениями.

Правильное время для смазывания

Обычно открытые подшипники смазываются после монтажа (→ рис. 2). Наиболее важная причина для этого — чистота. Чем позже наносится смазка, тем меньше вероятность попадания загрязняющих веществ в подшипник.

Подшипники следует смазывать до монтажа, если нет возможности для смазывания после монтажа, например, затруднён доступ к установленному подшипнику и др.

Правильное количество смазки

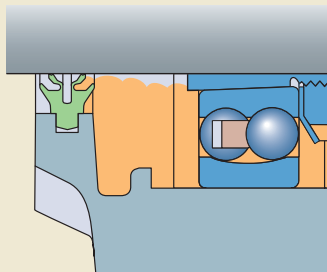
В общем случае подшипники, смонтированные в корпусах, следует полностью заполнять (100 %) смазкой перед запуском.

Свободное пространство в корпусе следует частично (на 30-50 %) заполнять смазкой (→ рис. 3). Если подшипники работают с низкой частотой вращения без вибрации и хорошо защищены от загрязнения, компания SKF рекомендует заполнять смазкой 90 % свободного пространства в корпусе.

В случае внешней среды с высоким уровнем загрязнения, можно заполнять корпус полностью или использовать уплотнённые подшипники SKF. Возможен и тройной уровень защиты, когда используется внешнее уплотнение корпуса, смазка в корпусе и уплотнение подшипника для защиты подшипника даже от мельчайших загрязняющих частиц.

ВНИМАНИЕ: Обязательно оставляйте в корпусе свободное пространство для смазки, выдавливаемой из подшипника после пуска. Если корпус полностью заполнен, может иметь место перемешивание и выделение тепла в смазке, при котором рабочая температура подшипника может увеличиться на 50 °С. Смазка может также вытекать из подшипника, что приведет к масляному голоданию. Если приработка не предполагается, объем первоначальной смазки следует уменьшить до максимального значения в 30 % от свободного объема подшипника.

Рис. 3



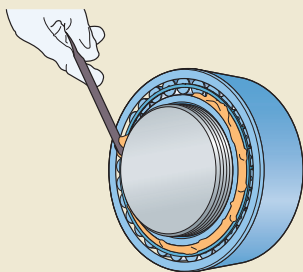
При установке лабиринтных уплотнений радиальные или осевые зазоры в них следует полностью заполнять смазкой.

Манжетные уплотнения с двумя кромками и уплотнения с контактной вспомогательной кромкой также полностью заполняются смазкой, поскольку сама смазка не только служит уплотнением, но и уменьшает температуру сопряжённой поверхности под кромкой.

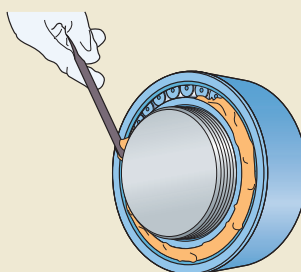
Тороидальные роликоподшипники CARB

Тороидальные роликоподшипники CARB имеют относительно большое свободное пространство для смазывания (→ рис. 4). Если эти подшипники полностью заполнены смазкой и вращаются на относительно высоких скоростях (> 75 % номинальной частоты вращения),

Рис. 4



а) Смазывание тороидальных роликоподшипников CARB с сепаратором (работа с высокой скоростью)



б) Смазывание бессепараторных тороидальных роликоподшипников CARB

можно ожидать повышение их рабочей температуры. Поэтому в этом случае компания SKF рекомендует заполнять смазкой только пространство между внутренним кольцом и сепаратором подшипника (а).

Бессепараторные подшипники CARB или подшипники CARB, работающие с малой или средней частотой вращения, следует полностью заполнять смазкой (b).

Прецизионные подшипники

Прецизионные подшипники обычно смазываются небольшим количеством смазки. Для шпинделей металлорежущих станков, которые в основном работают на высоких или очень высоких скоростях, необходимо заполнять смазкой менее 30 % свободного пространства в подшипнике. Исходя из практического опыта при эксплуатации, большинство подшипников заполняется на 10–15 % свободного пространства.

Дополнительная информация по смазыванию прецизионных подшипников представлена на сайте skf.ru.

Способы смазывания при монтаже

Способы смазывания зависят от конструкции подшипников и их корпусов. Подшипники могут быть разборными или неразборными, а корпуса — разъёмными или цельными. Здесь предлагается несколько рекомендаций по смазыванию подшипников.

Относительно информации по монтажу подшипников обращайтесь к главе «Монтаж подшипников качения», начиная со стр. 44.

Разборные подшипники

К разборным подшипникам относятся цилиндрические и конические роликоподшипники, шарикоподшипники с четырёхточечным контактом и все типы упорных подшипников. Эти подшипники следует смазывать в разобранном виде в порядке, определяемом последовательностью монтажа. Свободное пространство между телами качения и сепаратором полностью заполняется смазкой. Если тела качения и сепаратор снимаются с обоих колец, нанесите немного смазки на дорожку качения одного из колец, чтобы не повредить поверхность при установке сепаратора с роликами на кольцо.

Неразборные подшипники

Неразборные подшипники, например, радиально-упорные шарикоподшипники и радиальные подшипники, желательно заполнять смазкой после монтажа монтажа с обеих сторон.

В самоустанавливающихся шарикоподшипниках, сферических роликоподшипниках и тороидальных роликоподшипниках CARB можно вывернуть одно кольцо относительно другого для упрощения процедуры смазывания. Затем подшипник нужно повернуть несколько раз, чтобы равномерно распределить смазку.

ВНИМАНИЕ: При развороте кольца тороидального роликоподшипника CARB или самоустанавливающегося шарикоподшипника нижние тела качения могут выпасть. Это может привести к заеданию тел качения в наружном кольце и его повреждению при попытке вернуть кольцо на место. Чтобы избежать этого, аккуратно и равномерно без усилий вставьте тела качения на место.

Смазывание подшипников перед монтажом

Открытые подшипники, если отсутствует возможность выполнить смазывание после монтажа, необходимо смазывать перед монтажом следующим образом:

- 1 Поместите подшипник на чистый пластиковый лист.
- 2 Закрепите крупногабаритные подшипники клином или используйте V-образный блок, чтобы удерживать подшипник на месте.
- 3 Заполните свободное пространство с обеих сторон между телами качения и сепаратором смазкой с помощью смазочного шприца. В самоустанавливающемся подшипнике выверните одно из колец подшипника, открыв тела качения, а затем закладывайте смазку.
- 4 Если подшипник невозможно смонтировать немедленно, заверните его в пластик для защиты от загрязнений.

Приработка подшипников, смазываемых пластичной смазкой

Во время начального запуска температура повторно смазанных подшипников будет увеличиваться. Поэтому SKF рекомендует выполнять приработку подшипников перед их эксплуатацией на полной скорости. Это особенно важно для высокоскоростных подшипниковых

узлов. Без приработки температура подшипников может значительно увеличиться в рабочем режиме.

Приработка подшипника предполагает его вращение с постепенно возрастающей скоростью, начиная с низкой исходной частоты вращения. В конце периода приработки смазка будет равномерно распределена в подшипниковом узле, и рабочая температура стабилизируется.

Повторное смазывание

Смазочные материалы имеют ограниченный срок службы. Под влиянием времени, температуры, механической нагрузки, окисления и попадания загрязняющих веществ качество смазки в подшипнике и её свойства постепенно ухудшаются. Повторное смазывание — это закладка свежей смазки в подшипниковый узел после определённого периода эксплуатации.

Для надлежащего повторного смазывания нужно учитывать три важных фактора: тип смазки, количество смазки и интервал смазывания. Количество смазки и интервал смазывания в значительной степени зависят от того, смазывается ли подшипник вручную или автоматически.

Уплотнённые подшипники обычно смазываются на весь срок службы. Однако в тяжёлых условиях эксплуатации может потребоваться замена смазки. Поэтому для некоторых уплотнённых подшипников предусмотрена возможность для их повторного смазывания.

Интервалы повторного смазывания

Интервалы повторного смазывания зависят от множества связанных факторов. Прежде чем приступить к разработке программы по смазыванию, проверьте рекомендации производителя оборудования. Если такой возможности нет, соберите всю важную информацию перед расчётом интервалов смазывания:

- область применения подшипника
- тип и габаритные размеры подшипника
- нагрузка на подшипник
- рабочая и окружающая температура
- частота вращения
- ориентация вала
- внешние факторы, напр., вибрация, давление
- степень загрязнения

Интервал смазывания t_f можно получить на основе **диаграммы 1** в зависимости от следующих факторов:

- параметр быстроходности A
- коэффициент подшипника b_f
- коэффициент нагрузки C/P

где

$$A = n \cdot d_m \text{ [мм-об/мин]}$$

$$n = \text{частота вращения [об/мин]}$$

$$d_m = \text{средний диаметр подшипника} \\ = 0,5 (d + D) \text{ [мм]}$$

$$b_f = \text{коэффициент подшипника зависит от} \\ \text{типа подшипника и условий его} \\ \text{нагрузки (→ таблица 7, стр. 194)}$$

Если анализ отказа подшипника показал, что имеется проблема с повышенным тепловыделением и/или смазыванием, первым делом нужно проверить правильность выбора смазки. Если это так, проверьте рекомендованные пределы для параметра быстроходности в **таблице 7, стр. 194**. Если параметр быстроходности подшипника превышает его рекомендованное значение, указанное в таблице, применение масляной ванны или циркуляционной системы смазывания может существенно увеличить срок службы подшипника.

Интервалы смазывания по **диаграмме 1** приблизительно определяются для следующих условий эксплуатации:

- рабочая температура подшипника 70 °C
- смазывание высококачественной пластичной смазкой на литевой основе
- горизонтальный вал
- вращение внутреннего кольца
- чистая среда

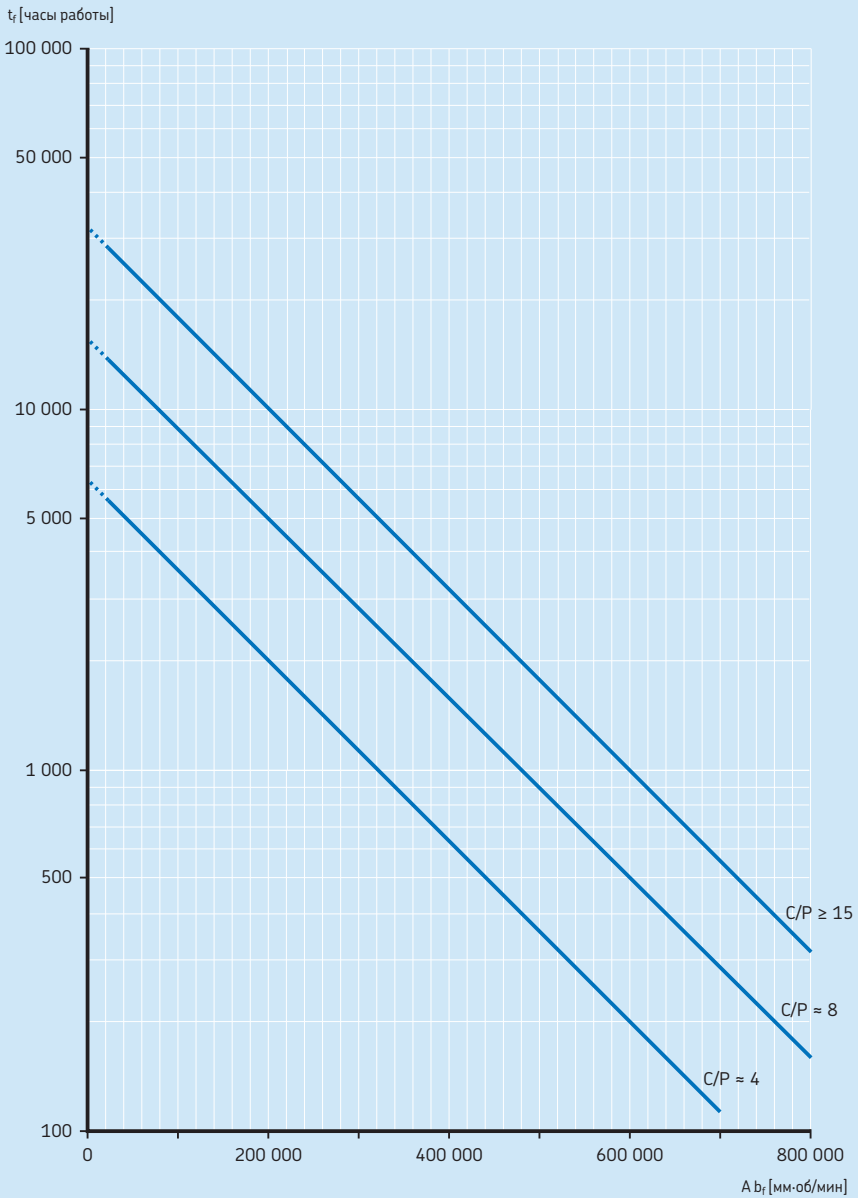
Если условия работы подшипника отличаются от указанных, рекомендуется скорректировать интервалы смазывания в соответствии с информацией в **таблице 8, стр. 195**.

ПРИМЕЧАНИЕ: При использовании в узле подшипников различных типоразмеров используйте самый короткий расчётный интервал смазывания для всех подшипников.

Программу выбора смазки SKF LubeSelect, доступную на сайте www.skf.ru, можно также использовать для расчёта интервалов повторного смазывания.

Диаграмма 1

Интервалы смазывания при рабочей температуре 70 °С



Процедуры повторного смазывания

В целом выбор процедуры повторного смазывания зависит от области применения подшипника, условий работы и расчётного интервала смазывания t_r . Существуют две основные процедуры повторного смазывания: пополнение и непрерывное смазывание (→ таблица 9).

Таблица 7

Коэффициенты подшипника и рекомендуемые пределы параметра быстроходности A

Тип подшипника ¹⁾	Коэффициент подшипника b_r	Рекомендуемые пределы параметра быстроходности A для нагрузки		
		$C/P \geq 15$	$C/P \approx 8$	$C/P \approx 4$
–	–	мм·об/мин		
Радиальные шарикоподшипники	1	500 000	400 000	300 000
Радиально-упорные шарикоподшипники	1	500 000	400 000	300 000
Самоустанавливающиеся шарикоподшипники	1	500 000	400 000	300 000
Цилиндрические роликоподшипники				
• плавающие подшипники	1,5	450 000	300 000	150 000
• плавающие подшипники без осевых нагрузок или с лёгкими, но переменными осевыми нагрузками	2	300 000	200 000	100 000
• фиксирующие подшипники с постоянной осевой нагрузкой	4	200 000	120 000	60 000
• бессепараторные ²⁾	4	H/n^3	H/n^3	20 000
Конические роликоподшипники	2	350 000	300 000	200 000
Сферические роликоподшипники				
• если $F_a/F_r \leq e$ и $d_m \leq 800$ мм				
– серии 213, 222, 238, 239	2	350 000	200 000	100 000
– серии 223, 230, 231, 232, 240, 248, 249	2	250 000	150 000	80 000
– серия 241	2	150 000	80 000 ⁴⁾	50 000 ⁴⁾
• если $F_a/F_r \leq e$ и $d_m > 800$ мм				
– серии 238, 239	2	230 000	130 000	65 000
– серии 230, 231, 240, 248, 249	2	170 000	100 000	50 000
– серия 241	2	100 000	50 000 ⁴⁾	30 000 ⁴⁾
• если $F_a/F_r > e$				
– все серии	6	150 000	50 000 ⁴⁾	30 000 ⁴⁾
Торидальные роликоподшипники CARB				
• с сепаратором	2	350 000	200 000	100 000
• бессепараторные ²⁾	4	H/n^3	H/n^3	20 000
Упорные шарикоподшипники	2	200 000	150 000	100 000
Упорные цилиндрические роликоподшипники	10	100 000	60 000	30 000
Упорные сферические роликоподшипники				
• вращающееся тугое кольцо	4	200 000	120 000	60 000

¹⁾ Коэффициенты подшипника и рекомендованные практические пределы параметра быстроходности A применимы к подшипникам со стандартной внутренней геометрией и стандартными сепараторами. Эти же данные для подшипников с модифицированной внутренней геометрией и специальными сепараторами можно получить в технической службе SKF.

²⁾ Значение t_r , полученное из **диаграммы 1, стр. 193**, нужно уменьшить в 10 раз.

³⁾ Неприменимо. Компания SKF не рекомендует использовать бессепараторный подшипник для этих значений C/P .

⁴⁾ Для более высоких частот вращения рекомендуется смазывание маслом.

Таблица 8

Корректировка расчётного интервала смазывания

Условия эксплуатации / тип подшипника	Описание	Уточнённый интервал смазывания t_f	Причина для корректировки
Рабочая температура	На каждые 15 °C выше 70 °C, до верхнего предела температур (HTL)	Поделить интервал на два	Для учёта ускоренного старения смазки при высоких температурах
	На каждые 15 °C ниже 70 °C	Удвоить интервал (максимум в два раза) ¹⁾	Для учёта снижения вероятности старения смазки при низких температурах
Ориентация вала	Подшипники, смонтированные на вертикальном валу	Поделить интервал на два	Пластичная смазка вытекает под действием гравитации
Вибрация	Высокие уровни вибрации и ударные нагрузки	Сократить интервал ²⁾	Пластичная смазка оседает при воздействии вибрации, что приводит к перемешиванию
Вращение наружного кольца	Вращение наружного кольца или вращение эксцентрического вала	Уточнить параметр быстроходности A, используя D, а не d_m	Пластичная смазка имеет сокращённый срок службы в этих условиях
Загрязнение	Сильное загрязнение или наличие жидких загрязняющих веществ	Сократить интервал ²⁾³⁾	Снижение разрушающего воздействия загрязняющих веществ
Нагрузка	Очень тяжёлые нагрузки т. е. $P > 0,15 C$	Сократить интервал ²⁾	В этих условиях срок службы пластичной смазки сокращается
Размер подшипника	Подшипники с внутренним диаметром $d > 300$ мм	Сократить интервал ²⁾	Ответственные узлы, для которых требуются программы строгой и частой замены смазки
Цилиндрические роликоподшипники	Подшипники с сепараторами J, JA, JB, MA, MB, ML, MP и PHA ⁴⁾	Поделить интервал на два	Маслоотделение ограничено конструкцией этих сепараторов

¹⁾ Не продлевайте интервал для бессепараторных и упорных подшипников.

²⁾ Свяжитесь с технической службой компании SKF.

³⁾ Для условий сильного загрязнения необходимо использовать уплотнённые подшипники SKF или непрерывное смазывание.

⁴⁾ Для сепараторов P, PH, M и MR корректировка интервала смазывания не требуется.

Таблица 9

Процедуры повторного смазывания

Процедура смазывания	Подходящий интервал смазывания t_f	Преимущества	Недостатки	Требования
Пополнение смазки	$t_f < 6$ месяцев	Непрерывная эксплуатация	Требуются смазочные каналы в корпусе подшипника	Корпуса подшипников с пресс-маслёнками
			Трудоёмкий процесс	Смазочный шприц
			Требуется удобный доступ к корпусу подшипника	
Непрерывное смазывание	t_f очень короткий	Идеально для труднодоступных точек Низкая опасность загрязнения Процесс не является трудоёмким Непрерывный контроль смазки Непрерывная эксплуатация	Требуется хорошая прокачиваемость смазки (особенно при низкой окружающей температуре)	Автоматические лубрикаторы или централизованные системы смазывания

Пополнение смазки

Требуемое для пополнения количество смазки в самом подшипнике зависит исключительно от размеров подшипника.

Конструкция некоторых подшипников обеспечивает их эффективное смазывание через центральные отверстия во внутреннем или наружном кольце подшипника (→ **рис. 5**). Требуемое при этом количество смазки можно получить с помощью формулы:

$$G_p = 0,002 \times D \times B$$

Другие подшипники можно смазывать только со стороны боковой плоскости подшипника (→ **рис. 6**). Требуемое количество смазки можно получить с помощью формулы:

$$G_p = 0,005 \times D \times B$$

где

G_p = количество добавляемой смазки при пополнении [г]

D = наружный диаметр подшипника [мм]

B = общая ширина подшипника (для упорных подшипников используется высота H) [мм]

Подшипниковые узлы в корпусах с контактными уплотнениями, т. е. уплотнениями с двумя или четырьмя кромками уплотнения, должны быть оснащены выпускными отверстиями для избыточной или отработанной смазки. Выпускные отверстия для смазки рас-

положены со стороны стопорной гайки и, следовательно, с противоположной стороны от пресс-маслёнки (→ **рис. 7**).

В подшипниковых узлах с бесконтактными уплотнениями, такими как лабиринтное уплотнение, не требуется выпускное отверстие для смазки, поскольку использованная и излишняя смазка выдавливается через зазор в лабиринте после ввода свежей смазки (→ **рис. 8**).

Пластичную смазку следует заменять на ранних стадиях ухудшения её качества. Для пополнения смазки компания SKF рекомендует следующее:

- 1 Если добавляется другая смазка, проверьте совместимость смазок (→ *Совместимость пластичных смазок*, начиная со **стр. 200**).
- 2 Промойте пресс-маслёнку.
- 3 Необходимо пополнять смазку во время работы машины. Если это невозможно, проворачивайте вал от руки.
- 4 В случае длинных смазочных каналов и низкой внешней температуры проверьте достаточную прокачиваемость смазки, обращая внимание на отсутствие чрезмерного маслоотделения при работе насоса.
- 5 После трёх-пяти пополнений по возможности полностью замените пластичную смазку (→ *Полная замена смазки*, начиная со **стр. 198**).

Рис. 5

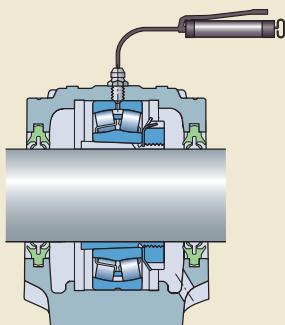
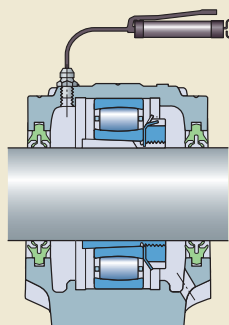


Рис. 6



ВНИМАНИЕ: Не закладывайте большее количество смазки, чем требуется. При выдавливании излишней смазки через контактные уплотнения они могут повредиться, что приведёт к перегреву и преждевременному выходу подшипника из строя.

Непрерывное смазывание

Непрерывное смазывание используется, например, при работе на высокой скорости, когда требуется непрерывно подавать небольшое количество смазки. В крайне загрязнённой окружающей среде тоже необходимо применять непрерывное смазывание для защиты от загрязняющих веществ.

Решения в области автоматического смазывания предназначены для непрерывного смазывания, смазывания в труднодоступных или опасных местах, а также если необходимо повысить надёжность смазывания. Основное преимущество автоматического смазывания заключается в более точном контроле за типом и количеством подаваемой смазки в каждую точку. Кроме того, значительно снижается риск загрязнения, связанного с ручным смазыванием посредством смазочного шприца.

Количество пластичной смазки, требуемой для непрерывного смазывания, можно приблизительно рассчитать по следующей формуле:

$$G_k = (0,3 \dots 0,5) D B \times 10^{-4}$$

где

G_k = количество пластичной смазки для непрерывной подачи [г/ч]

D = наружный диаметр подшипника [мм]

B = общая ширина подшипника (для упорных подшипников используется общая высота H) [мм]

В качестве альтернативы расчётное количество смазки для пополнения G_p (→ *Пополнение смазки, стр. 196*) можно распределять на весь интервал смазывания.

Компания SKF производит одноточечные и многоточечные автоматические лубрикаторы, например, лубрикаторы SKF SYSTEM 24. Централизованные системы смазывания являются другим вариантом непрерывного автоматического смазывания (→ *Централизованные системы смазывания, начиная со стр. 213*).

Рис. 7

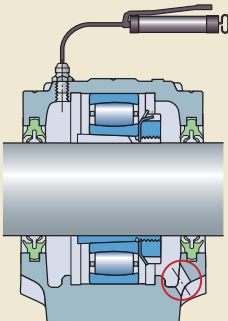
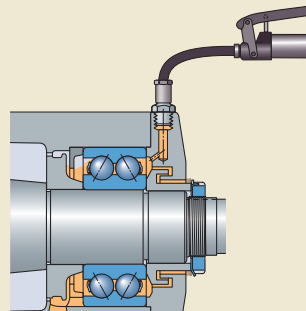


Рис. 8



SKF SYSTEM 24

Лубрикаторы SKF SYSTEM 24 серии LAGD (→ рис. 9) состоят из прозрачного контейнера, заполненного требуемым смазочным материалом, и газогенераторного элемента. Значения на круговом индикаторе времени означают фактическое время опорожнения контейнера. Лубрикаторы можно на время выключить, установив индикатор времени на ноль.

Лубрикаторы SKF SYSTEM 24 серии LAGE (→ рис. 10) состоят из прозрачного контейнера, заполненного требуемым смазочным материалом, и электромеханической системы привода. Выпускаются лубрикаторы для пополнения смазки с питанием от электрических элементов. Скорость подачи смазки зависит от её температуры.

Обе серии лубрикаторов имеют максимальное рабочее давление 5 бар и штуцер с резьбой G 1/4. Дополнительные технические характеристики представлены в **таблице 10**.

ВНИМАНИЕ: Убедитесь, что тип смазки в новом лубрикаторе соответствует типу старой смазки. Если используется новая смазка, убедитесь, что типы смазок совместимы.

ПРЕДУПРЕЖДЕНИЕ

Чтобы свести к минимуму возможность серьёзных травм, перед началом любых работ выполните требуемые процедуры по блокировке и опломбированию оборудования.

Полная замена смазки

Полная замена смазки — это процесс остановки машины, удаления существующей пластичной смазки из подшипникового узла и заполнения свежей смазки. Полную замену пластичной смазки рекомендуется выполнять после нескольких пополнений или в случае, если интервал смазывания превышает шесть месяцев.

Для полной замены смазки в подшипниковом узле с разъемным корпусом компания SKF рекомендует следующее:

- 1 Очистите рабочую зону в цехе.
- 2 Откройте корпус.
- 3 Полностью удалите использованную смазку из корпуса с помощью шпателя и промойте корпус растворителем.
- 4 Очистите подшипник с помощью растворителя и дайте ему просохнуть от остатков растворителя.

Рис. 9



Рис. 10



- 5 Заполните свободное пространство между телами качения и сепаратором смазкой с доступной стороны с помощью укладчика смазки.
- 6 Заполните корпус пластичной смазкой на 30–50 % (типичное количество для большинства применений).
- 7 Установите крышу корпуса на место.
- 8 Выполните приработку подшипника.

При отсутствии удобного доступа к корпусам, но при наличии в них пресс-маслёнок и выпускного отверстия смазки компания SKF рекомендует следующее:

ВНИМАНИЕ: Если добавляется другая смазка, проверьте совместимость смазок (→ *Совместимость пластичных смазок, начиная со стр. 200*).

- 1 Убедитесь, что выпускное отверстие для смазки открыто.
- 2 Очистите пресс-маслёнку.
- 3 Равномерно вводите новую смазку (не слишком быстро) через пресс-маслёнку во время работы машины.
- 4 Собирайте выходящую через выпускное отверстие смазку в ёмкость.

- 5 Продолжайте добавлять свежую смазку, пока она не выдавится из выпускного отверстия.

ВНИМАНИЕ: Добавление слишком большого количества пластичной смазки или её слишком быстрая подача без возможности выдавливания смазки приведёт к её перемешиванию и повышению рабочей температуры подшипника.

Таблица 10

Лубрикатеры SKF SYSTEM 24

Параметр	Лубрикатор LAGD 60	LAGD 125	LAGE 125	LAGE 250
Объём смазки	60 мл	125 мл	122 мл	250 мл
Номинальное время опорожнения	1–12 месяцев (регулируется)	1–12 месяцев (регулируется)	1, 3, 6, 9 или 12 месяцев (регулируется)	1, 3, 6, 9 или 12 месяцев (регулируется)
Диапазон окружающей температуры	–20... +60 °C	–20... +60 °C	0... +55 °C	0... +55 °C
Обозначение для заказа предварительно заполненных лубрикатеров	LAGD 60/ смазочный материал	LAGD 125/ смазочный материал	LAGE 125/ смазочный материал	LAGE 250/ смазочный материал
Подходящие пластичные смазки SKF	LGWA 2	LGWA 2, LGEM 2, LGFP 2, LGHB 2, LGHP 2, LGGB 2, LGWM 2	LGWA 2, LGEM 2, LGFP 2, LGHB 2, LGHP 2, LGWM 2	LGWA 2, LGEM 2, LGFP 2, LGHB 2, LGHP 2, LGWM 2
Подходящие масла SKF для цепей ¹⁾	–	LHMT 68, LHNT 265, LHFP 150	LHMT 68, LHNT 265, LHFP 150	LHMT 68, LHNT 265, LHFP 150

¹⁾ Дополнительная информация о маслах SKF для цепей приведена в **таблице 16** на **стр. 209**.

Совместимость пластичных смазок

При необходимости перехода от одного типа смазки к другому следует проверить две смазки на совместимость при смешивании. Поскольку смазка в подшипниковом узле контактирует со всеми деталями, она должна быть совместима со всеми применяемыми в подшипнике материалами и консервационными покрытиями.

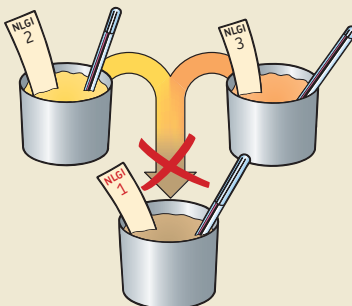
Совместимость между смазками

Пластичные смазки с аналогичными загустителем и базовыми маслами можно смешивать без проблем. Однако при смешивании несовместимых смазок их конечная консистенция может снизиться (→ **рис. 11**), что может привести к преждевременному выходу подшипника из строя из-за утечки смазки из подшипника. Как правило, результирующая смесь также имеет более низкую максимальную рабочую температуру, а смазочная плёнка (при работе) обладает более низкой нагрузочной способностью, чем отдельные компоненты.

ВНИМАНИЕ: Не рекомендуется смешивать пластичные смазки. Если тип исходной пластичной смазки неизвестен, сначала полностью удалите старую смазку, а затем используйте новую смазку (→ *Полная замена смазки*, начиная со **стр. 198**).

Чтобы определить совместимость двух смазок при смешивании, проверьте на совместимость их базовые масла (→ **таблица 11**) и загустители (→ **таблица 12**).

Рис. 11



ПРЕДУПРЕЖДЕНИЕ

Фторсодержащая смазка SKF LGET 2 не совместима с другими смазками, маслами и консервационными покрытиями. Поэтому важно очень тщательно промывать подшипники и очищать смазочные системы перед заполнением свежей смазкой.

Таблица 11

Совместимость базовых масел

	Минеральное/ PAO	Эфирное	Полигликоль	Силикон: метил	Силикон: фенил	Полифенил- эфир	PFPE
Минеральное/PAO	+	+	-	-	+	0	-
Эфирное	+	+	+	-	+	0	-
Полигликоль	-	+	+	-	-	-	-
Силикон: метил	-	-	-	+	+	-	-
Силикон: фенил	+	+	-	+	+	+	-
Полифенил-эфир	0	0	-	-	+	+	-
PFPE	-	-	-	-	-	-	+

+ Совместимы 0 Требуется испытание - Несовместимы

Таблица 12

Совместимость загустителей

	Литий	Кальций	Натрий	Литиевый комплекс	Кальциевый комплекс	Натриевый комплекс	Бариевый комплекс	Алюминиевый комплекс	Глина	Полимо- чевина ¹⁾	Кальциево- сульфонатный комплекс
Литий	+	0	-	+	-	0	0	-	0	0	+
Кальций	0	+	0	+	-	0	0	-	0	0	+
Натрий	-	0	+	0	0	+	+	-	0	0	-
Литиевый комплекс	+	+	0	+	+	0	0	+	-	-	+
Кальциевый комплекс	-	-	0	+	+	0	-	0	0	+	+
Натриевый комплекс	0	0	+	0	0	+	+	-	-	0	0
Бариевый комплекс	0	0	+	0	-	+	+	+	0	0	0
Алюминиевый комплекс	-	-	-	+	0	-	+	+	-	0	-
Глина	0	0	0	-	0	-	0	-	+	0	-
Полимочевина ¹⁾	0	0	0	-	+	0	0	0	0	+	+
Кальциево-сульфонатный комплекс	+	+	-	+	+	0	0	-	-	+	+

+ Совместимы 0 Требуется испытание - Несовместимы

¹⁾ Успешные испытания смазки SKF LGHP 2 продемонстрировали её совместимость с загущёнными смазками на основе лития и литиевого комплекса.

Признаки несовместимости пластичных смазок

Следующие признаки, наблюдаемые в процессе работы, обычно свидетельствуют о несовместимости пластичных смазок:

- утечка смазочного материала
- затвердевание смазочного материала
- изменение цвета смазочного материала
- повышение рабочей температуры

Быстрая проверка совместимости

Можно выполнить следующую быструю проверку на основе совместимости загустителя (механической стабильности) и совместимости базового масла (смачивания поверхности):

- 1 Поместите равное количество смазки каждого типа в ёмкость.
- 2 Перемешайте смесь стержнем.
- 3 Переложите смесь в другую ёмкость.

Если смесь затвердевает или становится более мягкой и текучей, чем одна из исходных смазок, то это указывает на вероятную несовместимость смазок.

ВНИМАНИЕ: Данная быстрая проверка совместимости не является руководством! Компания SKF рекомендует проводить лабораторные испытания для определения совместимости.

Совместимость между смазками и материалами подшипников

Подшипниковые пластичные смазки SKF совместимы с большинством материалов деталей подшипников. Однако нужно помнить о следующем:

- Смазка с антизадирными присадками (EP) может вступать в нежелательную реакцию с сепараторами из полиамида 66 при температуре свыше 100 °С.
- Пластичная смазка с серными антизадирными присадками EP может разъедать латунные сепараторы при температуре свыше 100 °С.
- Смазка на основе эфирного масла не совместима с уплотнениями из акриловой резины (ACM).

Совместимость между смазками и консервационным покрытием подшипников SKF

Подшипники SKF обрабатываются консервационным составом на нефтяной основе, который совместим с большинством пластичных смазок для подшипников. Однако консервационное покрытие не совместимо со смазками на основе синтетических фторсодержащих масел с загустителем PTFE, такими как SKF LGRE 2. Перед заполнением смазкой такого типа важно тщательно промывать и просушивать подшипники.

Чтобы удалить консервационное покрытие с подшипника, используйте маслозащитные перчатки и соответствующий детергент. Детергент быстро испаряется, так что закладывать смазку следует немедленно, чтобы не допустить коррозии поверхностей.

Продукция SKF для систем смазывания пластичной смазкой

Компания SKF предлагает широкий ассортимент пластичных смазок для подшипников, а также оборудование для смазывания пластичной смазкой, которые удовлетворяют требованиям большинства областей применения (→ Приложение L, начиная со стр. 420). Подробная информация относительно пластичных смазок для подшипников компании SKF и руководство по выбору подходящей (правильной) смазки приведены в Приложении M, начиная со стр. 423. Для получения дополнительной информации посетите сайты www.marpo.ru и www.skf.ru.

Смазывание маслом

Основные понятия о масле

Смазочное масло состоит из базового масла, смешанного с присадками.

Базовое масло

Базовое масло составляет около 95 % смазочного масла и классифицируется по трём категориям:

- минеральное
- синтетическое
- натуральное (животного и растительного происхождения)

Минеральные базовые масла являются продуктами переработки нефти. Эти масла наиболее широко применяются для смазывания подшипников качения.

Как правило, масла на синтетической основе предназначены для смазывания подшипников в специальных условиях эксплуатации, например, при очень низких или очень высоких рабочих температурах. Под термином синтетическое масло понимается широкий диапазон различных базовых компонентов, включая полиальфаолефины (PAO), полиалкиленгликоли (PAG) и эфиры.

Натуральные базовые масла, то есть жиры животного и растительного происхождения, обычно не используются для подшипников, поскольку существует опасность быстрого ухудшения их качества и образования кислоты.

Присадки

Химические вещества, известные как присадки, добавляются к базовому маслу для достижения или улучшения определённых эксплуатационных характеристик. Присадки часто группируются в соответствии с их функцией, например, смазывающее свойство, защита смазочного материала или защита поверхности.

Некоторые наиболее распространённые присадки перечислены в **таблице 13**.

Вязкость масла

Наиболее важным свойством смазочного масла является вязкость. Вязкость — это сопротивление жидкости текучести, которое

Таблица 13

Присадки к маслам

Присадка	Функция
Антикоррозионная	Улучшает защиту поверхностей подшипника маслом (водо- или маслорастворимая)
Антиокислительная	Замедляет разрушение базового масла при высоких температурах, продлевая срок службы смазочного материала
Антипенная	Предупреждает формирование пузырьков
Антизадирающая (EP)	Снижает последствия повреждения при контакте металл-металл
Антиизносная (AW)	Предотвращает контакт металл-металл
Твёрдая присадка	Обеспечивает смазывание в условиях, когда базовое масло становится неэффективным

зависит от температуры и давления. Вязкость снижается с повышением температуры и повышается со снижением температуры. Текучесть масла с высокой вязкостью меньше, чем у более жидкого масла с низкой вязкостью.

Вязкость масла обычно указывается при стандартизированной номинальной температуре, т. е. 40 °C.

Индекс вязкости (VI)

Зависимость вязкости от температуры характеризуется индексом вязкости (VI). Большой индекс вязкости означает меньшую её зависимость от температуры. Чем сильнее изменение температуры, тем большее значение имеет высокий индекс вязкости масла VI.

Для смазывания подшипников качения компания SKF рекомендует использовать масло с индексом вязкости VI 95 или выше.

Класс вязкости ISO (VG)

Существует стандарт вязкости масла ISO, известный как класс вязкости ISO (VG). Это просто средняя вязкость масла при 40 °C. Например, масло ISO VG 68 имеет среднюю вязкость 68 мм²/с при 40 °C (68 сСт).

Минимальная и максимальная вязкость для каждого класса вязкости ISO приведена в **Приложении I-2** на **стр. 415**. Сравнение различных методов классификации вязкости приведено в **Приложении I-1** на **стр. 414**.

ПРИМЕЧАНИЕ: Вязкость выражается в мм²/с или сСт (идентичные единицы).

Как выбрать подходящее масло

Стандартные минеральные масла обеспечивают соответствующее смазывание для большинства случаев применения, в которых используется масло. Синтетические масла следует выбирать только в случае, если такой выбор технически и экономически оправдан, поскольку они значительно дороже.

При выборе масла необходимо рассматривать все влияющие факторы. Перед выбором смазки соберите и проанализируйте всю соответствующую информацию:

- применение подшипника
- тип и габаритные размеры подшипника
- нагрузка на подшипник
- рабочая и окружающая температуры
- частота вращения
- ориентация вала
- внешние факторы, например, вибрация, давление
- сведения о загрязнении

ВНИМАНИЕ: Будьте внимательны, не допускайте простой замены смазочного материала одного производителя маслом другого производителя. Они могут иметь разный состав или быть несовместимы.

Процесс выбора масла

Правильный выбор масла состоит из трёх детальных шагов. Ниже приведено краткое изложение процесса выбора масла.

1 Выбор вязкости масла

Масло выбирается на основе требуемой вязкости, чтобы обеспечить достаточное смазывание в рабочих условиях.

ПРИМЕЧАНИЕ: Низкая вязкость означает не только малое трение, но и тонкую масляную плёнку. Высокая вязкость означает не только толстую масляную плёнку, но и высокое трение. Нужно выбрать оптимальное значение вязкости!

Для образования достаточной смазочной плёнки между внутренними контактными поверхностями в подшипнике смазочный материал должен сохранять определённую минимальную вязкость «при нормальной рабочей температуре». Минимальную кинематическую вязкость ν_1 , требуемую для

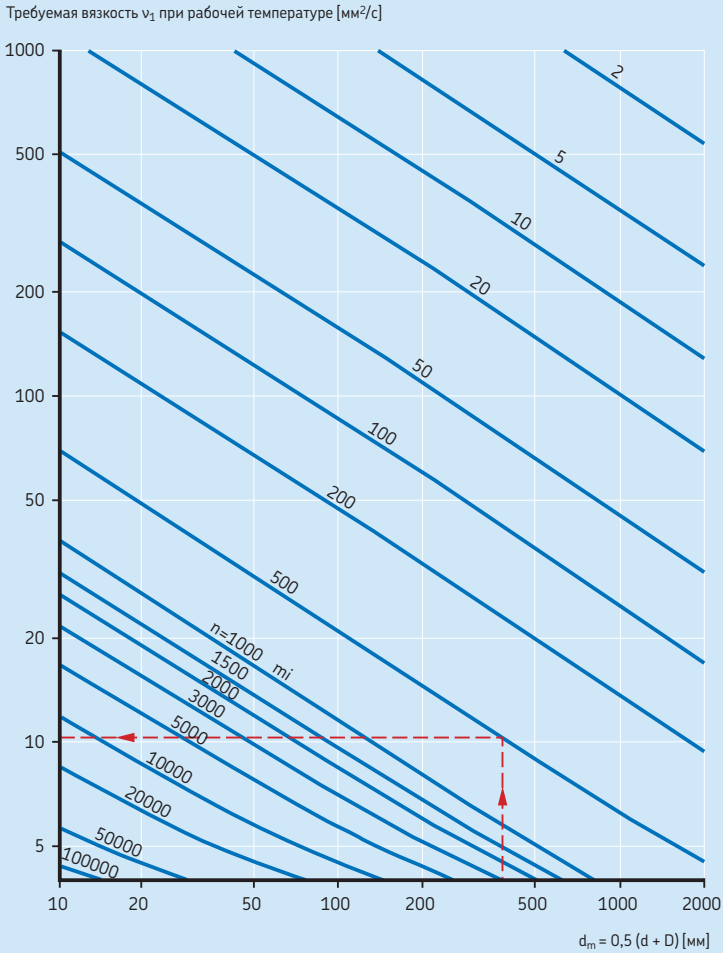
достаточного смазывания, можно определить на основе среднего диаметра подшипника d_m и частоты вращения n (→ **диаграмма 2**). Эффективность применения смазочного материала определяется относительной вязкостью k , которая равна отношению фактической рабочей вязкости ν к минимальной кинематической вязкости ν_1 . Подходящая относительная вязкость обычно находится в диапазоне от 1 до 4, что обеспечивает эластогидродинамический режим смазывания.

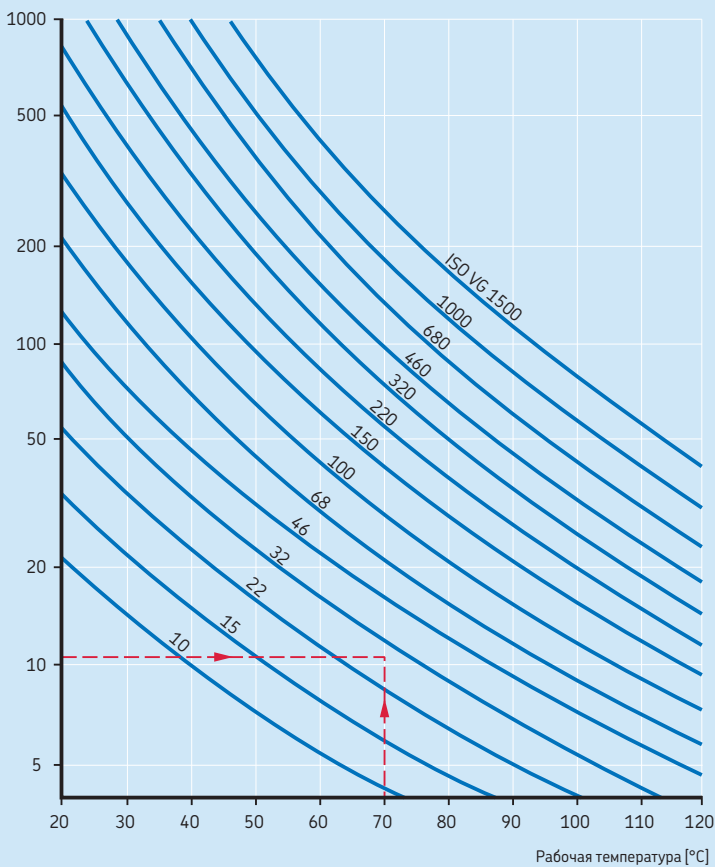
Минимальная кинематическая вязкость — это вязкость, требуемая «при нормальной рабочей температуре», которая позволяет рассчитать соответствующую базовую вязкость при номинальной стандартизированной температуре 40 °C (→ **диаграмма 3, стр. 206**). Затем можно выбрать минимальное значение класса вязкости ISO VG.

Для определения минимального значения ISO VG выполните следующие шаги:

ПРИМЕЧАНИЕ: При определении рабочей температуры подшипника имейте в виду, что температура масла обычно на 3–11 °C выше температуры корпуса подшипника.

- 1 Определите средний диаметр подшипника d_m , частоту вращения n и ожидаемую рабочую температуру T подшипника.
- 2 С помощью **диаграммы 2** определите точку пересечения среднего диаметра (вертикальная линия) и частоты вращения (наклонная линия).
- 3 Проведите горизонтальную линию до пересечения с вертикальной осью и определите минимальную вязкость ν_1 при рабочей температуре, требуемую для достаточного смазывания (слоя смазки минимальной толщины, но полностью разделяющего контактирующие поверхности).
- 4 С помощью **диаграммы 3 на стр. 206** определите точку, в которой минимальная вязкость ν_1 при рабочей температуре (горизонтальная линия) пересекается с вертикальной линией ожидаемой рабочей температуры подшипника.
- 5 Определите первую диагональную кривую выше от этой точки. Это и есть минимальное значение класса вязкости ISO VG, которое можно выбрать.

Определение минимальной кинематической вязкости ν_1 при рабочей температуре

Перевод в кинематическую вязкость ν при номинальной температуре (классификация ISO VG)Требуемая вязкость ν_1 при рабочей температуре [мм²/с]

Если выбран смазочный материал с более высокой вязкостью, чем требуется, можно ожидать улучшение рабочих характеристик подшипника. Однако, поскольку с увеличением вязкости повышается рабочая температура подшипника, существует предел улучшения смазывания, которого можно добиться таким способом.

Пример

Подшипник с внутренним диаметром $d = 340$ мм и наружным диаметром $D = 420$ мм вращается с частотой вращения $n = 500$ об/мин. Следовательно, $d_m = 0,5(d + D) = 380$ мм. Согласно **диаграмме 2** минимальная кинематическая вязкость v^1 , требуемая для достаточного смазывания при рабочей температуре, приблизительно равна 11 мм²/с. Согласно **диаграмме 3** на **стр. 206** и предполагая, что рабочая температура подшипника равна 70 °С, находим, что потребуется смазочное масло класса вязкости ISO VG 32, т. е. с кинематической вязкостью v не менее 32 мм²/с при номинальной температуре 40 °С.

2 Проверка требований по антиизносным и антизадирным присадкам

Антиизносные (AW) и антизадирные (EP) присадки требуются для медленно вращающихся подшипников, работающих с тяжёлыми нагрузками. Эти присадки также полезны при наличии ударных нагрузок, колебаний и частых пусков и остановок.

ВНИМАНИЕ: Некоторые присадки EP могут негативно влиять на подшипниковые материалы и значительно сокращать срок службы подшипника, особенно при температуре выше 80 °С. Обратитесь к производителю смазочного материала.

3 Оценка дополнительных требований

При наличии специальных рабочих условий свойства масла должны удовлетворять этим условиям. Если, например, подшипники должны работать в широком диапазоне температур, следует выбрать масло, исходя из минимальных колебаний температуры, т. е. с высоким индексом вязкости VI.

Расчётные средства для выбора масла

Для выбора подходящего типа и вязкости масла можно использовать расчётную про-

грамму SKF LubeSelect. Другая программа SKF LuBase содержит подробные сведения о более чем 2000 смазочных материалах, предлагаемых более чем 100 поставщиками смазочных материалов. Обе программы доступны на сайте www.skf.ru. Расчёты значений минимальной вязкости масла можно также выполнить с помощью формулы, представленной на сайте www.skf.ru.

Эти дополнительные инструменты для выбора масла основаны на общеизвестном алгоритме и используются только в качестве общих рекомендаций.

Системы смазывания маслом

Типы систем смазывания маслом

Выбор метода смазывания маслом зависит от типа подшипникового узла, условий его эксплуатации и ориентации вала (горизонтальная/вертикальная). Следует тщательно продумать конструкцию разрабатываемой системы смазывания. Например, поскольку масла являются жидкостями, для предотвращения утечки необходимо предусмотреть подходящие решения по уплотнению.

Базовое понимание конструкции и функции системы смазывания полезно для практического выполнения мероприятий по техобслуживанию (→ **таблица 14, стр. 208**).

Смазывание масляным туманом, используемое в специфических случаях, не входит в эту таблицу.

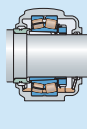
Техобслуживание систем смазывания маслом

Для техобслуживания систем смазывания маслом требуется тщательный и систематический подход. Дополнительно к нижеприведённым указаниям компания SKF рекомендует регу-

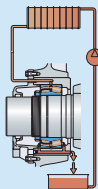
ПРЕДУПРЕЖДЕНИЕ

Машины с утечками масла представляют опасность возникновения пожара. Незамедлительно определяйте источник утечки и устраняйте эту неисправность!

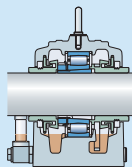
Системы смазывания маслом



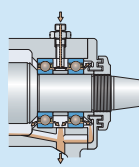
Масляная ванна



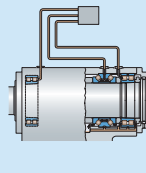
Система циркуляционного смазывания



Маслоподающее кольцо



Впрыск масла



Масловоздушное смазывание

Описание

Масло, захватываемое вращающимися деталями подшипника, распределяется внутри подшипника, а затем стекает обратно в масляную ванну.

Масло закачивается насосом в подшипник, проходит через подшипник и стекает в масляный резервуар. Перед возвратом в подшипник масло фильтруется и регулируется по температуре.

Маслоподающее кольцо, свободно подвешенное на втулке вала, погружается в масло в нижней части корпуса и переносит масло в маслосборник. Масло проходит через подшипник и стекает в нижний коллектор.

Струя масла под высоким давлением направляется в подшипник со стороны его торца. Скорость струи масла должна быть достаточно высокой для преодоления завихрений вокруг вращающегося подшипника.

Дозированное количество масла направляется в каждый подшипник с помощью сжатого воздуха. Масло подается в каналы через заданные интервалы времени, прижимаясь к стенкам каналов сжатым воздухом, и поступает в подшипник через штуцер.

Подходящие условия эксплуатации

Низкие скорости.

Высокие температуры.
Средние скорости.

Низкие скорости.
Высокие температуры.

Очень высокие скорости.

Чрезвычайно высокие скорости.
Низкие температуры.

Преимущества/недостатки

Простое техобслуживание.
Экономичность.

Требуются насос, фильтры и система охлаждения.

Подходит только для горизонтальных валов.

Относительно небольшой расход масла.

Малый расход масла, охлаждение и защита от загрязнений сжатым воздухом.

Рекомендации по проектированию

Предусмотрите смотровое стекло или уровни масла для визуальных проверок.

Предусмотрите подходящие дренажные каналы — следует избегать горизонтальных дренажных каналов. Выходное отверстие должно быть больше входного. Используйте эффективные уплотнения.

Предусмотрите смотровое стекло для визуальных проверок. Используйте эффективные уплотнения.

Обеспечьте скорость впрыска масла не менее 15 м/с. Предусмотрите подходящие дренажные каналы — следует избегать горизонтальных дренажных каналов.

Масляные форсунки должны быть правильно расположены. Можно использовать линии длиной до 10 м. Рекомендуется использовать фильтр.

лярно брать пробы масла с контролем результатов анализа.

- Для новых установок систем смазывания маслом убедитесь, что ёмкость, поддон или сборочный резервуар заполнен маслом, чтобы не допустить работы подшипников при запуске без смазывания.
- При запуске в работу подшипниковых корпусов с маслоподающим кольцом, которое продолжительное время находилось в неподвижном состоянии, убедитесь, что нижняя часть корпуса заполнена маслом.
- Периодически контролируйте масло на предмет загрязнения, окисления или вспенивания. Однако помните о том, что минимальный размер частиц, различимый человеческим глазом, составляет 40 мкм.
- Для масловоздушных систем смазывания проверьте давление воздуха на входном отверстии маслоподающего канала. Оно должно быть около 6 бар.

Интервалы замены масла

Интервал между заменами масла в основном зависит от типа системы смазывания маслом, условий эксплуатации и объёма используемого масла. Для составления правильного графика замены масла для всех методов смазывания рекомендуется использовать анализ масла.

Общие рекомендации по интервалам замены масла приведены в **таблице 15**. Как правило, для тяжёлых условий эксплуатации оборудо-

Рис. 12



Таблица 16

Ассортимент масел SKF для цепей

Свойства	Обозначение	LHNT 265	LHFP 150
Условия работы	Средняя температура	Высокая температура	Совместимость для пищевого оборудования
Тип базового масла	Минеральное	Синтетическое эфирное	Синтетическое эфирное
Вязкость / класс вязкости	ISO VG 68	265 мм ² /с	ISO VG 150
Рабочая температура	-15... +90 °С	До 250 °С	-30... +120 °С

Таблица 15

Интервалы замены масла

Система смазывания маслом	Типовые условия эксплуатации	Приблизительный интервал замены масла ¹⁾
Масляная ванна или маслоподающее кольцо	Рабочая температура < 50 °С Незначительное загрязнение	12 месяцев
	Рабочая температура 50–100 °С Умеренное загрязнение	3–12 месяцев
	Рабочая температура > 100 °С Загрязнённая окружающая среда	3 месяца
Циркуляционная система или впрыск масла	Все	Определяется при эксплуатации и регулярном контроле состояния масла. Зависит от общего расхода масла и наличия охлаждения масла.

¹⁾ В тяжёлых условиях эксплуатации необходима более частая замена масла.

Смазывание

вания следует чаще проводить анализ и замену масла.

ПРИМЕЧАНИЕ: Не забывайте регулярно заменять фильтрующие элементы.

Масла для цепей

Для смазывания цепи требуется хорошая смазочная плёнка, особенно на внутренних частях цепи. Без правильного смазывания возможны преждевременный износ звёздочки и удлинение цепи.

Компания SKF производит лубрикаторы для цепей (→ рис. 12), поставляемые с тремя разными типами масла для цепей (→ таблица 16, стр. 209).

Совместимость масел

Прежде чем сменить тип масла или смешать масла разных типов, проверьте эти масла на совместимость при смешивании. При смешивании несовместимых масел базовые масла могут вступить в нежелательную химическую реакцию. Проверьте совместимость базовых масел по таблице 11 на стр. 201.

Подшипники SKF обрабатываются защитным консервационным составом на нефтяной основе, который совместим с большинством масел для подшипников.

ВНИМАНИЕ: Имейте в виду, что даже если базовые масла совместимы, присадки в старом масле могут изменить характеристики присадок в новом масле. Для получения дополнительной информации обращайтесь к производителю смазочного материала.

Анализ масла

Анализ масла является важной частью техобслуживания системы смазывания. Через равные интервалы времени нужно брать и оперативно выполнять тщательный анализ пробы масла. Для проактивного техобслуживания также важным является проведение анализа трендов.

В дополнение к анализу отработанного масла компания SKF рекомендует анализировать новые масла. Зачастую в новых бочках с маслом наблюдается большое количество

посторонних частиц в результате различных манипуляций и изменений окружающей среды при доставке от производителя к потребителю.

ПРИМЕЧАНИЕ: Имейте в виду, что новое масло влияет на анализ трендов!

Отбор проб масла

Проба масла должна объективно отражать актуальное состояние масла. Компания SKF рекомендует придерживаться следующих указаний при отборе проб масла:

- 1 Используйте небольшую, чистую и герметично закрываемую ёмкость.
- 2 Отбирайте пробы на находящейся под давлением стороне циркуляционной системы смазывания. Это можно сделать через простой шаровой клапан.
- 3 В системах, работающих при нормальном атмосферном давлении (например, в масляных ваннах), берите пробы через выпускное отверстие, предварительно слив немного масла.
- 4 Сразу после отбора пробы герметично закупорьте ёмкость с пробой, чтобы не допустить попадания загрязняющих веществ.

Пробы масла обычно анализируются по следующим параметрам:

- вязкость
- окисление
- концентрация продуктов износа
- содержание воды
- потеря присадок

Вязкость масла обычно не должна отличаться более чем на 10 % от номинального значения. Концентрация продуктов износа и содержание воды измеряются в частях на миллион (ppm). Содержание воды должно быть < 200 ppm.

Испытание на потрескивание

Испытание на потрескивание — простой способ определить наличие свободной воды в пробе масла:

- 1 Нагрейте плиту приблизительно до 130 °С.
- 2 Энергично встряхните пробу масла.
- 3 Поместите каплю масла в центр горячей плиты.

При наличии воды появятся пузырьки с паром. Если слышно потрескивание, содержание воды скорее всего превышает 2000 ppm.

ПРИМЕЧАНИЕ: Это испытание не обнаруживает воду, растворенную в масле, и может применяться только в качестве ориентировочного. Компания SKF рекомендует отправлять пробы масла для анализа в техническую службу SKF.

Загрязнение и фильтрация

Нежелательные загрязняющие вещества, отрицательно влияющие на характеристики смазочного материала, могут быть твёрдыми, жидкими или газообразными. Загрязнение может быть результатом неправильного уплотнения механизма или системы смазывания, недостаточной или плохо функционирующей системы фильтрации, загрязнённых точек заливки или продуктов износа оборудования.

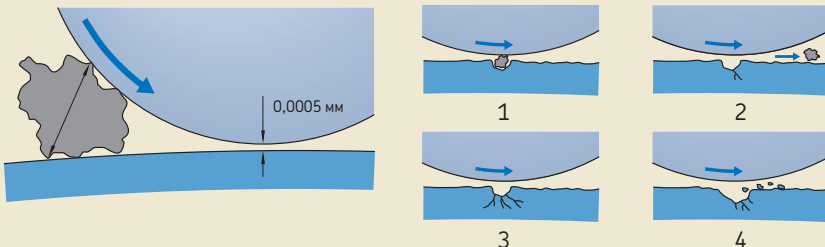
Твёрдые загрязняющие частицы

Твёрдые загрязняющие частицы либо образуются внутри узла вследствие износа или повреждения, либо попадают внутрь через открытое отверстие, неправильную или неисправную уплотнительную систему, либо, скорее всего, появляются в результате неправильно выполненных процедур замены смазки.

Попавшие в полость подшипника твёрдые загрязняющие частицы (→ рис. 13) образуют вмятины на дорожках качения в результате перекатывания по ним тел качения (1). Из-за пластической деформации вокруг вмятины образуются приподнятые края (2). Поскольку тела качения продолжают прикапывать поднятые края, ухудшается смазывание и появляется усталость материала (3). Когда усталость достигает определенного уровня, на дальнем крае вмятины начинается преждевременное скалывание и отслаивание материала (4).

ПРИМЕЧАНИЕ: Чистота смазочного материала и правильное обращение во время монтажа являются важными факторами, предупреждающими появление вмятин. Помните, что даже небольшие обрывки бумаги или хлопчатобумажные нити могут нанести вред подшипнику.

Рис. 13



Стандартный метод классификации уровня загрязнения в системе смазывания описан в стандарте ISO 4406:1999. В этой системе классификации результат подсчёта количества твёрдых частиц преобразуется в код по шкале загрязнённости (→ **таблица 17**). Существуют два метода проверки уровня загрязнения:

- Метод подсчёта количества частиц под микроскопом: в этом методе используются две шкалы, соответствующие количеству частиц с размерами ≥ 5 мкм и ≥ 15 мкм.
- Метод автоматического подсчёта частиц: в этом методе используются три шкалы, соответствующих количеству частиц с размерами ≥ 4 мкм, ≥ 6 мкм и ≥ 14 мкм.

Например, при использовании метода автоматического подсчёта частиц компания SKF рекомендует поддерживать уровень загрязнённости масла не выше классификационного уровня 18/15/12. Это означает, что масло содержит от 1300 до 2500 частиц ≥ 4 мкм, от 160 до 320 частиц ≥ 6 мкм и от 20 до 40 частиц ≥ 14 мкм на 1 мл масла. Более высокие уровни загрязнённости являются приемлемыми для подшипников с диаметром отверстия > 100 мм.

Пропускная способность фильтра является показателем его эффективности. Эффективность фильтров определяется по отношению к одному установленному размеру частиц.

Дополнительная информация по классификации уровней загрязнённости и пропускной способности фильтра представлена на сайте www.skf.ru.

Жидкие загрязняющие вещества

Жидкие загрязняющие вещества включают воду, топливо, продукты технологического процесса и химикаты, такие как гликоль. Если предполагается возможное загрязнение масла водой, следует использовать водоотделители. Тип водоотделителя зависит от расчётного риска попадания воды в систему смазывания. При необходимости и точном экономическом обосновании рекомендуется использовать непрерывное водоотделение.

Таблица 17

Классификация шкалы загрязнённости по ISO

Количество частиц на миллилитр масла	Код масла	
	более	включая
10 000	20 000	21
5 000	10 000	20
2 500	5 000	19
1 300	2 500	18
640	1 300	17
320	640	16
160	320	15
80	160	14
40	80	13
20	40	12
10	20	11
5	10	10

Газообразные загрязняющие вещества

Воздушное или газовое загрязнение уменьшает вязкость масла и увеличивают вспенивание. Образование пены снижает смазывающую способность масла и может привести к разрыву масляной плёнки в зоне контакта.

Продукция SKF для систем смазывания маслом

Компания SKF предлагает широкий ассортимент продукции для смазывания маслом и техобслуживания систем смазывания маслом (→ **Приложение L**, начиная со **стр. 420**). Для получения дополнительной информации посетите сайты www.mapro.skf.ru и www.skf.ru.

Централизованные системы смазывания

Централизованные системы смазывания подают смазочный материал из центрального резервуара в точки на машине, где требуется смазка. Смазочный материал подаётся с заданной периодичностью и в требуемом количестве. Обычно используется масло и пластичная смазка с консистенцией не выше 2-го класса по классификации NLGI. Поскольку прокачиваемость смазочного материала через маслопроводы является одним из решающих факторов, часто используются смазки с низкими классами консистенции.

ПРИМЕЧАНИЕ: Обслуживание централизованных систем смазывания обычно ограничивается пополнением резервуара со смазочным материалом и периодическим осмотром точек смазывания на предмет утечек. Тем не менее, всегда выполняйте инструкции по обслуживанию, поставляемые с оборудованием.

Выбор соответствующего смазочного материала

Многие неисправности в централизованных системах смазывания вызваны неправильным выбором смазочного материала. Используемые в централизованных системах смазывания смазочные материалы должны удовлетворять следующим критериям:

- отсутствие твёрдых частиц, способных проходить через фильтр с ячейкой 25 мкм
- отсутствие воздуха в виде пузырьков (нерастворённых газов) для предотвращения повышения давления и неустойчивой работы системы смазывания
- совместимость с материалами всех элементов в подшипниковых узлах, например, уплотнениями
- хорошее сопротивление окислению, т. е. хорошая устойчивость против старения
- подходящая скорость отделения масла, так как чрезмерное маслоотделение приводит к падению давления и блокированию системы
- однородность и сохранение равномерной консистенции при всех предусмотренных температурах

- отсутствие твёрдых присадок, которые могут осаждаться в насосе, клапанах и распределителях

При выборе между системой пластичной смазки или системой смазывания маслом учитываются технические и экономические аспекты. Два типа централизованных систем смазывания сравниваются в **таблице 18, стр. 214**. Компания SKF рекомендует по возможности использовать масло, особенно для таких областей применения, как металлообрабатывающие станки, обработка древесины, печатное оборудование и оборудование для обработки пластмасс.

Типы централизованных систем смазывания

По техническим характеристикам централизованные системы смазывания разделяются на проточные и циркуляционные системы — в зависимости от того, используется ли смазочный материал повторно или нет.

Они классифицируются по принципу работы системы (→ **таблица 19, стр. 215**). Выбор соответствующей системы зависит от следующих факторов:

- условия эксплуатации, например, рабочая температура, вязкость, наличие соли в атмосфере
- требование к точному количеству смазочного материала
- конфигурация и размер системы смазывания
- требования к системе мониторинга

Компания SKF предлагает комплексные современные системы смазывания и интегрированные решения, которые объединяют знание трибологии (сочетание наук о трении, износе и смазке) и опыт мониторинга состояния подшипников и уплотнений SKF.

Дополнительная информация о централизованных системах смазывания SKF содержится на сайте www.skf.ru. Для получения технической поддержки по специфическим требованиям обращайтесь к ближайшему представительству SKF.

Проточные системы смазывания

В проточных системах смазывания:

- Смазочный материал не используется повторно.
- Свежий смазочный материал подаётся в точки смазывания во время цикла смазывания.
- Количество подаваемого смазочного материала определяется условиями формирования соответствующей смазочной плёнки.
- Рассеяние тепла отсутствует.

В большинстве механизмов с централизованными системами смазывания осуществляется смазывание вращающихся компонентов, например, подшипников и зубчатых колёс.

Смазывание минимальным количеством масла (MQL) — специальная форма проточного смазывания. Эти системы применяются для смазывания при механической обработке, распыления на поверхности или смачивания поверхностей. В системах смазывания мини-

мальным количеством можно добиться эффективного смазывания крайне малым количеством масла в форме аэрозоля.

Циркуляционные системы смазывания

В циркуляционных системах смазывания:

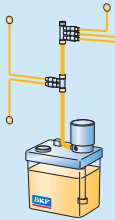
- Смазочный материал используется повторно, т. е. масло возвращается обратно в смазочный резервуар для повторного использования после фильтрации и охлаждения.
- Смазка отводит тепло, вырабатываемое при трении и технологических процессах.
- Демпфируются вибрации.
- Удаляются абразивные частицы, конденсат и техническая вода.
- Удаляются пузырьки воздуха и снижается количество пены.
- Предупреждается возникновение коррозии.

Таблица 18

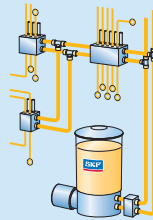
Сравнение централизованных систем смазывания маслом и пластичной смазкой

Критерий для сравнения	Преимущества/недостатки Пластичная смазка	Масло
Рабочее давление	50–400 бар	14 бар
Требования к трубопроводам и фитингам	Трубопровод большого диаметра (во избежание чрезмерного падения давления)	Трубопровод малого диаметра
Требования к мощности насоса	Относительно большая мощность	Малая мощность
Загрязнение	Загрязняющие вещества остаются во взвешенном состоянии и могут попасть в зону трения	Загрязняющие вещества оседают на дно резервуара
Техобслуживание	Сложно выполнимое измерение уровня пластичной смазки в резервуаре Сложно выполнимое повторное смазывание	Легко выполнимое измерение уровня масла в резервуаре Легко выполнимое повторное смазывание
Вариант циркуляции смазочного материала	Невозможно	Относительно легко достигнуть
Уплотнение	Не требуется уплотнение подшипников Смазочный материал выполняет функцию уплотнения	Подшипниковый узел нужно уплотнять для предотвращения утечки масла и попадания загрязнения из окружающей среды Смазочный материал не защищает от загрязняющих веществ
Возможность охлаждения и промывки	Нет	Да

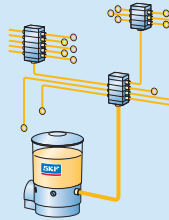
Централизованные системы смазывания SKF



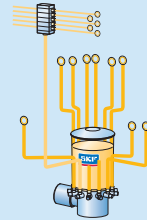
SKF Monoflex



SKF Duoflex

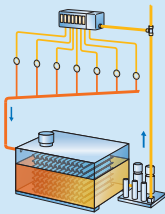


SKF ProFlex

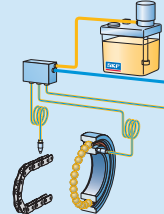


SKF Multiflex

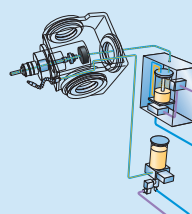
Тип	Одномагистральная	Двухмагистральная	Последовательная	Многомагистральная
Подходящие смазочные материалы	Масло Пластичная смазка классов NLGI от 000 до 2	Масло Пластичная смазка классов NLGI от 000 до 3	Масло Пластичная смазка классов NLGI от 000 до 2	Масло Пластичная смазка классов NLGI от 000 до 3
Области применения	Станки, печатное оборудование, текстильная промышленность, внедорожная техника	Металлообрабатывающие станки, целлюлозно-бумажная промышленность, горное дело и цементное производство, судовые краны, электростанции	Типографские и промышленные прессы, внедорожная техника, ветровые турбины	Нефтегазовая промышленность, тяжёлая промышленность



SKF CircOil



SKF Oil+Air



SKF LubriLean

Тип	Циркуляционная	Масловоздушная	Смазывание минимальным количеством (MQL)
Подходящие смазочные материалы	Масло	Масло	Масло
Области применения	Целлюлозно-бумажная промышленность, металлообрабатывающие станки, тяжёлая промышленность	Станки, цепи, сталелитейная промышленность	Станки



Контроль

Введение	218
Методики техобслуживания	218
Контроль во время эксплуатации	220
Мониторинг шума	221
Мониторинг температуры	221
Мониторинг состояния смазочного материала	222
Мониторинг вибрации подшипников	222
Измерение вибрации	223
Частотный анализ неисправности подшипников качения	224
Контроль во время остановки машины	224
Контроль подшипников	225
Контроль уплотняемых поверхностей	226

Введение

Преждевременный выход подшипников из строя зачастую происходит по причине возникновения повышенных нагрузок в процессе эксплуатации, например, при разбалансировке или несоосности валов. Состояние подшипника имеет первостепенную важность при контроле состояния оборудования. Аварийный отказ подшипника приводит к повреждению связанных с ним узлов машины и может, в конечном итоге, привести к отказу машины.

Техническое обслуживание оборудования проводится на основе применения одной из 3-х методик: реактивной (работа до отказа без техобслуживания), планово-профилактической (корректирующие мероприятия) и предупредительной (техобслуживание по фактическому состоянию). Каждый подход имеет свои недостатки и достоинства, но, как правило, рекомендуется комплексный проактивный подход, который сочетает в себе лучшее из каждой методики.

Мониторингом состояния называются любые действия по контролю состояния машины с помощью приборов. Наиболее практичным техническим приёмом служит многопараметрический мониторинг, при котором для контроля состояния машины используется широко распространённый контроль вибрации. Преимущество многопараметрического подхода заключается в том, что система мониторинга не только учитывает состояние подшипников, но и рассматривает машину в целом. При этом появляется возможность защитить подшипники и на ранней стадии устранить неисправности машины, которые служат причиной повышенных нагрузок на подшипники.

Подшипники и связанные с ними механизмы можно осматривать во время эксплуатации или после остановки машины в зависимости от режима работы. Широкий выбор способов осмотра обусловлен большим количеством доступных современных приборов.

Методики техобслуживания

Опыт показывает, что стратегии технического обслуживания существенно отличаются в зависимости от типа производства. Тем не менее, методики, применяемые при реализации всех стратегий, можно обычно классифицировать по ряду общих названий (→ **схема 1**).

Дополнительная информация о мониторинге состояния оборудования SKF приведена на сайте www.skf.ru.

Дополнительная информация об инструментах SKF для мониторинга состояния и продукции для техобслуживания оборудования приведена на сайтах www.mpro.skf.ru и www.skf.ru.

Институт технического обслуживания и надёжности SKF (RMI) предлагает широкий выбор различных учебных курсов по таким темам, как анализ вибраций и термография (→ *Обучение*, начиная со **стр. 326**). Свяжитесь со своим региональным представителем компании SKF для получения дополнительной информации или посетите сайт www.skf.ru.

Реактивное техобслуживание отражает отсутствие организованной стратегии техобслуживания, но в некоторых случаях может быть единственно пригодным подходом к техобслуживанию. Реактивные действия характеризуются невозможностью предварительного планирования. Тем не менее, к ним можно подготовиться заранее, чтобы свести к минимуму нарушение графика всех плановых работ.

Планово-предупредительное техобслуживание (PM) является повседневным или запланированным процессом, основанным на предупреждении появления неожиданных отказов посредством применения надлежащих процедур техобслуживания и установившейся практики. Понимание механизма возникновения и развития повреждений и стратегии техобслуживания, специально разработанные для этих механизмов повреждений, оказывают чрезвычайно положительный эффект на техническое обслуживание и эксплуатационные характеристики.

Техобслуживание по фактическому состоянию (PdM) определяется как процесс техобслуживания на основе осмотра, контроля и прогнозирования технического состояния машины. Мониторинг состояния машины

включает в себя различные инструменты и методы, например, контроль вибрации.

Очевидно, что ни одна из упомянутых методик техобслуживания, взятых в отдельности, не обеспечивает решения конечных задач техобслуживания. Наилучшее решение заключается в сочетании этих методик.

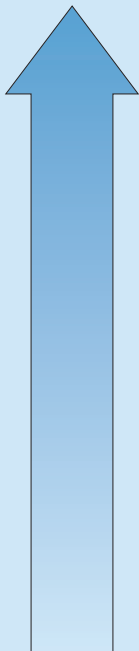
Проактивное техобслуживание представляет собой структурированный и динамический процесс, в котором применяется соответствующее сочетание реактивных, предупредительных и профилактических методик техобслуживания.

Для максимальной эффективности компания SKF рекомендует применять методика, которая поддерживает передачу информации о состоянии машины на территории всего предприятия при непосредственном участии и контроле со стороны оператора машины.

Диаграмма 1

Различные методики техобслуживания

Максимальная
эффективность



Минимальная
эффективность

← Обеспечение надёжности оператором

Обеспечение надёжности оператором (ODR)

Операторы наделены полномочиями контроля над машинным оборудованием. Они получают, описывают и передают информацию о машине команде, ответственной за выполнение техобслуживания на предприятии, для поддержания рабочего состояния машины.

← Проактивное техобслуживание

Проактивное техобслуживание (PRM)

Проактивное техобслуживание используется для определения основных причин возникновения проблем с машиной и технологическим процессом. Машины работают практически без внеплановых остановов. Средняя наработка на отказ (MTBF) машин и компонентов значительно увеличивается.

← Техобслуживание по фактическому состоянию

Техобслуживание по фактическому состоянию (PdM)

Состояние машины оценивается с помощью технологий мониторинга состояния. Остановы планируются на основе неисправностей машины, определяемых с использованием оборудования для мониторинга состояния и вибрации. Внеплановые остановки значительно сокращаются.

← Планово-предупредительное техобслуживание

Планово-предупредительное техобслуживание (PM)

Остановы машины планируются на основе запланированных интервалов капитального ремонта оборудования. Техобслуживание не основывается на оценке состояния машины во время её работы.

← Реактивное техобслуживание

Реактивное техобслуживание

Неисправности устраняются по мере их возникновения во время внеплановых остановов машины.

Контроль во время эксплуатации

Подшипники являются важными компонентами любой машины с узлами вращения и подлежат тщательному мониторингу. Ранее обнаружение признаков повреждения позволяет заменять подшипники во время регулярного планового техобслуживания, не допуская дорогостоящих простоев машины из-за выхода подшипников из строя.

ПРИМЕЧАНИЕ: Подшипники подлежат более частому мониторингу при применении в ответственном оборудовании или тяжёлых условиях эксплуатации.

Существуют различные инструменты и методы мониторинга состояния подшипников и связанных с ними элементов машины во время работы. Для достижения оптимального ресурса подшипников следует учитывать различные важные параметры состояния машины, в том числе шум, температуру и вибрацию.

Изношенные или повреждённые подшипники обычно проявляют соответствующие признаки. С ними связаны многие возможные причины, которые необходимо исследовать

(→ Поиск и устранение неисправностей, начиная со стр. 228).

Из практики известно, что не все машины или функции машин нужно контролировать с помощью сложных систем. В простейших случаях признаки неисправности можно определить, осматривая или прослушивая машину. Однако человеческие органы чувств обладают ограниченными возможностями при обнаружении проблем с машиной. Когда диагностические признаки становятся достаточно различимыми, повреждение уже может быть слишком серьёзным. Преимущество применения специальных технологий, таких как анализ вибраций, заключается в возможности обнаружения неисправности на ранней стадии развития до того, как она станет проблемой (→ схема 2).

Для выполнения точных измерений и получения надёжных результатов компания SKF рекомендует использовать профессиональные инструменты мониторинга состояния. Обзор основных инструментов SKF для мониторинга состояния приводится в **Приложении N**, начиная со стр. 432. Подробная информация относительно этой и другой продукции содержится на сайтах www.skf.ru и www.mapro.skf.ru.

Диаграмма 2

Преимущество передового мониторинга состояния



ВНИМАНИЕ: Не путайте обнаружение с анализом. Замена повреждённого подшипника после обнаружения высоких уровней вибрации является лишь временным решением проблемы! Следует найти, проанализировать и устранить основную причину возникновения вибрации.

Мониторинг шума

Общепринятым способом обнаружения неправильной работы подшипника является его прослушивание. В хорошем состоянии подшипники издадут ровный механический звук. Скрежет, скрип и другие необычные звуки указывают на плохое состояние или неисправность подшипников.

В широкий диапазон звуков, производимых машинами, также входят коротковолновые ультразвуки, которые по своей природе имеют крайне направленное действие. Такие инструменты, как ультразвуковые датчики, позволяют выделить эти рассеянные в воздухе ультразвуки из фоновых шумов механизмов и выявить их источник.

Другим общераспространённым инструментом для определения неисправных деталей машины или повреждённых подшипников является электронный стетоскоп SKF (→ рис. 1), который обнаруживает, отслеживает и диагностирует источники машинных шумов всех типов.

Мониторинг температуры

Важно контролировать рабочую температуру во всех состояниях подшипника. Повышение температуры в неизменных рабочих условиях часто указывает на повреждение подшипника. Однако следует иметь в виду, что после смазывания и каждой замены смазки в подшипнике обычно происходит естественное повышение температуры на протяжении одного-двух дней до момента приработки.

Для измерения температуры можно использовать контактные (→ рис. 2) и бесконтактные термометры SKF. Бесконтактные термометры особенно полезны в труднодоступных местах или местах с повышенным риском.

Кроме того, для выявления незаметных человеческому глазу аномальных перепадов температур или «горячих пятен» можно



Рис. 1



Рис. 2

использовать инфракрасные тепловизоры SKF. Тепловой инфракрасный контроль может выявить потенциальные проблемы и источники неисправностей без остановки производства.

ПРИМЕЧАНИЕ: В подшипниках с вращающимся внутренним кольцом корпус подшипника обычно на 5 °С холоднее наружного кольца подшипника и на 10 °С холоднее внутреннего кольца подшипника.

Мониторинг состояния смазочного материала

Максимальная долговечность подшипников достигается только при использовании соответствующего смазочного материала. Поэтому нужно тщательно контролировать условия смазывания подшипника. Также следует периодически оценивать состояние смазочного материала. Для этого лучше всего брать несколько проб (обычно из разных мест) смазочного материала для анализа. Набор для анализа смазок SKF (→ рис. 3) — полезный инструмент для проверки свойств смазки на месте эксплуатации.

В общем случае анализ смазочного материала выполняется по двум основным причинам: оценить состояние смазочного материала и оценить техническое состояние машины. Например, контроль состояния масла даёт возможность расширить интервалы между заменами масла с последующей экономией потребления масла и сокращением времени простоя машины.

Компания SKF рекомендует следующие общие правила контроля состояния смазки:

- 1 Проверьте области вокруг подшипника на предмет утечек смазки.
- 2 Исследуйте все утечки смазки. Утечки обычно появляются в результате износа или дефекта уплотнений, повреждения уплотняемой поверхности, загрязнения смазки жидкостью (например, водой) или ослабления затяжки заглушек. Они также могут быть результатом плохого контакта между сопряжёнными деталями, например, между корпусом и торцевой крышкой или выделения масла из пластичной смазки в результате её взбалтывания.

ПРИМЕЧАНИЕ: Для каучуковых уплотнений предусмотрена небольшая утечка смазки для смазывания уплотняемой поверхности.

- 3 Для максимальной защиты следите за заполнением защитных втулок и лабиринтных уплотнений пластичной смазкой.
- 4 Убедитесь, что автоматические системы смазки работают правильно и обеспечивают соответствующую смазку подшипников.
- 5 Проверьте уровень смазочного материала в поддонах и резервуарах, при необходимости пополните.



- 6 Заменяйте смазку в подшипниках, где и когда это предусмотрено (→ *Замена смазки*, начиная со стр. 192).

Информация об анализе смазки, замене пластичной смазки и масла приведена в главе «Смазывание», начиная со стр. 178.

Мониторинг вибрации подшипников

Необходимость контроля вибрации требуется по трём основным причинам:

- Все машины являются источником вибрации.
- Возникновение и развитие механических повреждений (неисправностей) обычно сопровождается повышением уровня вибрации.
- Характер и степень развития неисправности можно определить по характеристикам вибрации.

Каждая механическая неисправность (дефект) характеризуется уникальной частотой вибрации. Поэтому нужно определить эту частоту для выявления основной причины неисправности. Для измерения частоты вибрации в контрольную точку машины устанавливается датчик (пьезоэлектрический датчик). Различные неисправности машины могут генерировать широкий диапазон частот:

- низкочастотный диапазон, 0–2 кГц
- высокочастотный диапазон, 2–50 кГц
- диапазон очень высоких частот, > 50 кГц

Низкочастотные вибрации вызываются, например, резонансом конструкции, перекосом или ослаблением механического крепления оборудования. Высокие и очень высокие частоты генерируются механическими повреждениями в подшипниках. Следовательно, измеряя и анализируя виброускорение, можно прогнозировать развитие повреждений в подшипнике.

Измерение вибрации

Где выполнять измерения

Измерения вибрации, например, с помощью прибора SKF Machine Condition Advisor (→ рис. 4), выполняются в трёх различных направлениях на корпусе машины в местах установки подшипников (→ рис. 5).

Горизонтальные измерения обычно характеризуются более высоким уровнем вибрации, чем вертикальные измерения, поскольку машина обычно более podatлива в горизонтальной плоскости. Например, разбалансировка приводит к радиальной вибрации, которая имеет вертикальную и горизонтальную составляющие. Повышенная горизонтальная вибрация зачастую является верным признаком разбалансировки.

Осевые измерения обычно характеризуются относительно низким уровнем вибрации, но повышенные осевые вибрации часто указывают на перекося и/или изгиб вала.

Когда выполнять измерения

Лучше всего выполнять измерения вибрации, когда машина находится в нормальных рабочих



Рис. 4

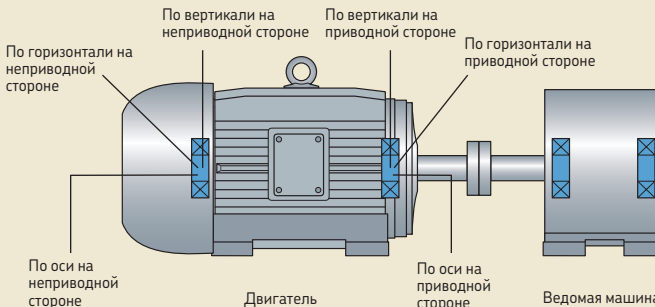
условиях, т. е. при нормальной рабочей температуре подшипников и при номинальной скорости машины. Для машин с регулируемой частотой вращения следует всегда выполнять измерения в одной и той же точке в производственном цикле.

ПРИМЕЧАНИЕ: Для проведения сравнительного анализа вибрации расположение датчиков и тип измерения, а также рабочие условия должны быть одинаковыми всякий раз при выполнении измерения.

Частотный анализ неисправности подшипников качения

Каждый подшипник генерирует вибрационный сигнал. Частота сигнала зависит от

Рис. 5



Контроль

частоты вращения подшипника, количества и размера тел качения, угла контакта в подшипнике и среднего диаметра тел качения.

Всякий раз при прохождении тела качения над местом дефекта подшипника генерируется высокочастотный силовой импульс, который вызывает пиковое значение амплитуды сигнала вибрации. Интенсивность этих пиков зависит от частоты вращения, а также положения и величины (размера) дефекта на подшипнике и внутренней геометрии подшипника.

Для контроля состояния подшипника используется методика под названием «огигающая виброускорения» или просто «огигающая». Анализ огигающей позволяет выделить высокочастотный сигнал, генерируемый подшипником, из общего сигнала вибрации, включающего низкочастотные составляющие, обусловленные дисбалансом, несоосностью, а также колебаниями на собственных частотах машины (→ **схема 3**).

Расчёт частот подшипника

Каждый элемент подшипника имеет уникальную частоту дефекта, которая даёт возможность специалисту выявить повреждение.

Можно рассчитать следующие характеристические частоты подшипников:

- BPFO, частота прохождения шариков/роликов по дорожкам качения наружных колец [Гц]
- BPFI, частота прохождения шариков/роликов по дорожкам качения внутренних колец [Гц]
- BSF, частота вращения шариков/роликов [Гц]
- FTF, частота вращения сепаратора относительно неподвижного кольца [Гц]

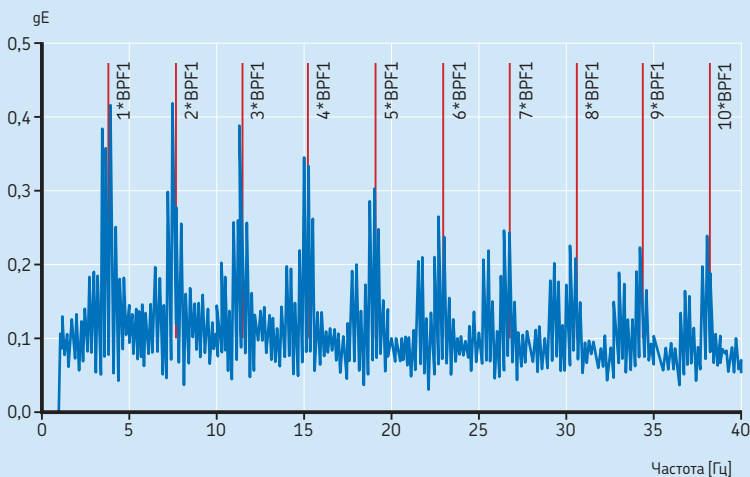
Программа для расчёта характеристических частот подшипника и, соответственно, диагностирования повреждений доступна на сайте www.skf.ru.

Контроль во время остановки машины

Если машина не работает, имеется возможность визуально оценить состояние подшипников, уплотнений, корпусов, уплотняемых поверхностей и смазки. Общий осмотр можно зачастую выполнить, сняв крышку корпуса или торцевую крышку. Для более внимательного осмотра подшипников их нужно сначала очистить. Если подшипник выглядит повреждённым, его следует демонтировать и тщательно осмотреть.

Диаграмма 3

Анализ огигающей виброускорения



Во время остановки машины можно также выполнить выверку вала и ремённой передачи, а также тщательный осмотр фундамента и внешней поверхности машины. Такие недостатки, как отсутствие регулировочной прокладки или поврежденный фундамент, могут отрицательно сказываться на работе машины. Чем раньше выявлена проблема, тем раньше можно спланировать и предпринять корректирующие мероприятия.

Дополнительная информация о выверке машины содержится в главе «Выверка», начиная со стр. 158.

ВНИМАНИЕ: Заменяйте повреждённые подшипники (и одновременно сопряжённые с ними втулки, гайки, шайбы и уплотнения, если применимо). Установка новых подшипников во время плановой остановки машины является гораздо менее дорогостоящей, чем во время внепланового простоя машины из-за преждевременного отказа подшипников.

Контроль подшипников

К подшипникам не всегда имеется удобный доступ. Однако, если подшипники частично просматриваются, можно выполнять их визуальную проверку. Практичнее всего осматривать подшипники во время планового техобслуживания.

В случае затруднённого доступа к подшипникам для их осмотра полезно использовать эндоскоп SKF (→ рис. 6). Это специальный эндоскоп со вставной трубкой малого диаметра, ЖК-дисплеем и функцией записи изображения.

При осмотре смонтированных подшипников компания SKF рекомендует руководствоваться следующими общими правилами:

ПРИМЕЧАНИЕ: В процессе осмотра делайте снимки с целью документирования состояния подшипника, смазочного материала и машины в целом.

Подготовка

1 Очистите внешнюю поверхность машины для предотвращения попадания пыли и грязи в подшипниковый узел во время осмотра.



Рис. 6

ПРЕДУПРЕЖДЕНИЕ

Чтобы свести к минимуму возможность серьёзных травм, перед началом любых работ выполните требуемые процедуры по блокировке и опломбированию оборудования.

- 2** Снимите торцевую крышку корпуса или, в случае разъёмного корпуса, крышку корпуса, чтобы получить доступ к подшипнику.
- 3** Возьмите немного смазочного материала из основания корпуса для анализа.
- 4** Для открытых подшипников, заполненных пластичной смазкой, возьмите несколько проб смазки из разных мест для анализа. Визуально осмотрите состояние смазочного материала. Зачастую загрязнения можно обнаружить, растерев немного смазки между большим и указательным пальцами. В качестве альтернативы можно нанести тонкий слой смазки на лист бумаги и проверить её на просвет.
- 5** Очистите открытые наружные поверхности подшипника безворсовой тканью.

ВНИМАНИЕ: Непосредственный контакт с нефтепродуктами может вызвать аллергическую реакцию. При использовании растворителей для очистки подшипников используйте защитные перчатки и очки SKF!

Контроль

Контроль

- 1 Осмотрите открытые наружные поверхности подшипника на предмет фреттинг-коррозии. При наличии незначительной фреттинг-коррозии удалите её сухой мелкозернистой наждачной бумагой.
- 2 Осмотрите кольца подшипника на предмет трещин.
- 3 Осмотрите подшипники с уплотнениями на предмет износа уплотнений.
- 4 Очень медленно проворачивая вал, на ощупь проверьте неравномерность сопротивления подшипника вращению. Повреждённый подшипник вращается равномерно.

Если требуется более тщательный осмотр открытых подшипников, заполненных пластичной смазкой, выполните следующие действия:

- 5 Удалите всю смазку из основания корпуса.
- 6 Удалите как можно больше смазки с подшипника с помощью неметаллического скребка.

ПРИМЕЧАНИЕ: Сохраните контрольную пробу смазки для дальнейшего анализа (→ рис. 7).

- 7 Очистите подшипник растворителем на нефтяной основе, распылив его на подшипник. Очень медленно проворачивайте вал, очищая его, и продолжайте распылять растворитель до тех пор, пока он не перестанет собирать грязь и смазку. Крупногабаритные подшипники, на которых накопился окисленный смазочный материал, очищайте крепким щелочным раствором, содержащим до 10 % каустической соды и 1 % смачивающего агента.
- 8 Протрите подшипник безворсовой тканью или высушите чистым сухим сжатым воздухом.
- 9 С помощью эндоскопа осмотрите дорожки качения подшипника, сепаратор(-ы) и тела качения на предмет сколов, рисок, царапин, полос, цветов побежалости и зеркальных зон. Если необходимо, измерьте радиальный внутренний зазор подшипника (чтобы определить наличие износа) и убедитесь, что он соответствует спецификации.
- 10 Если состояние подшипника удовлетворительное, нанесите на подшипник соответствующую смазку и закройте корпус. При наличии очевидного повреждения подшипника демонтируйте его (→ *Демонтаж*, начиная со **стр. 252**) и защитите от коррозии. Затем проведите полный анализ (→ *Повреждение подшипников — причины*, начиная со **стр. 288**).

Рис. 7



Свежая смазка:
коричневый цвет

Отработанная смазка:
желто-серый цвет



ПРИМЕЧАНИЕ: Валы и другие компоненты с изношенными или повреждёнными уплотняемыми поверхностями не обязательно подлежат замене. Их можно восстановить различными способами или подвергнуть повторной механической обработке. При необходимости втулка SKF Speedi-Sleeve (для валов с диаметром ≤ 203 мм) или износостойкая втулка большого диаметра (LDSL) (для валов с диаметром > 203 мм) являются удобным и экономичным способом ремонта изношенной шейки вала (\rightarrow рис. 8). Дополнительная информация об износостойких втулках SKF содержится в разделе «Восстановление изношенного вала с помощью износостойкой втулки SKF», начиная со стр. 152.

ПРИМЕЧАНИЕ: Некоторые крупно- и среднегабаритные подшипники по техническому состоянию пригодны для восстановления. Дополнительная информация приведена в разделе «Ремонт и восстановление» на стр. 331.

Контроль уплотняемых поверхностей

Для эффективной работы кромка уплотнения должна контактировать с гладкой сопряжённой поверхностью. Если сопряжённая поверхность изношена или повреждена, кромка уплотнения будет работать неправильно. Это особенно важно при установке нового уплотнения. Если новое уплотнение установлено на изношенную или повреждённую сопряжённую поверхность, оно либо не будет выполнять уплотнительную функцию, либо преждевременно выйдет из строя.

Поэтому следует отремонтировать уплотняемую поверхность перед установкой новых уплотнений.

При осмотре уплотняемой поверхности также проверьте отсутствие фреттинг-коррозии. При наличии незначительных следов фреттинг-коррозии удалите их сухой мелкозернистой наждачной бумагой.



SKF

TOOL
RELEASE

Поиск и устранение неисправностей

Введение	230
Причины выхода подшипников из строя	230
Факторы, влияющие на срок службы подшипников	230
Поиск и устранение неисправностей	232
Типовые признаки неисправности подшипника	232
Неисправности и практические решения для их устранения	235

Введение

Причины выхода подшипников из строя

Только небольшая часть всех подшипников выходит из строя во время эксплуатации (→ **диаграмма 1**). Срок службы большинства подшипников (около 90 %) превышает срок службы оборудования, в котором они установлены. Часть подшипников (9,5 %) заменяется до отказа по причине их ненадёжности (предупреждение выхода из строя). Приблизительно 0,5 % подшипников заменяются по причине повреждения или отказа.

Существует несколько причин повреждения или выхода подшипников из строя, включая:

- усталость
- неэффективные уплотнения
- неправильное смазывание
- слишком тяжёлые нагрузки
- неправильные или несоответствующие посадки на валу и в корпусе
- неправильный монтаж

Каждая из этих причин приводит к характерному повреждению подшипника и оставляет след на дорожках качения, называемый следом качения (→ **След качения на дорожке качения**, начиная со **стр. 291**). Следовательно, в большинстве случаев можно определить основную причину повреждения, внимательно изучая повреждённый подшипник. Основываясь на изучении повреждений, можно

Информация об инструментах и приборах SKF для мониторинга состояния и техобслуживания оборудования приведена на сайтах www.skf.ru и www.skf.maro.ru.

Компания SKF предлагает обширный ассортимент услуг по техобслуживанию оборудования (→ **Услуги по техобслуживанию оборудования**, **стр. 330**), а Институт технического обслуживания и надёжности SKF (RMI) предлагает широкий выбор различных учебных курсов (→ **Обучение**, начиная со **стр. 326**). Свяжитесь со своим региональным представителем компании SKF для получения дополнительной информации или посетите сайт www.skf.ru.

предпринять корректирующие действия для предотвращения повторения проблемы.

В общем случае, основные причины выхода подшипников из строя распределяются следующим образом:

- 1/3 отказов из-за усталости
- 1/3 отказов из-за проблем со смазыванием
- 1/6 отказов из-за загрязнения
- 1/6 отказов по другим причинам (например, неправильное обращение и монтаж)

Виды повреждений могут отличаться для различных отраслей промышленности. Например, в бумажной промышленности основная причина выхода подшипников из строя состоит в загрязнении и неправильном смазывании, но не в усталости.

Диаграмма 1

Ресурс и выход подшипника из строя



Факторы, влияющие на срок службы подшипников

В каждом конкретном условиях применения подшипники обладают определённым расчётным ресурсом (→ **Ресурс подшипника**, начиная со **стр. 27**). Достигнет ли срок службы подшипника расчётного ресурса или превысит его зависит от ряда факторов:

- **Качество подшипника**
Продолжительный срок службы имеют только те подшипники, которые изготовлены по высоким стандартам качества.

- **Хранение**

Правильное ведение складского хозяйства является важным условием надлежащего хранения. Избегайте излишних запасов и используйте принцип «расходование запасов в порядке получения», чтобы не допускать длительного хранения подшипников на полках. Это особенно важно для уплотнённых подшипников, поскольку они смазываются на заводе-изготовителе, а смазка имеет ограниченный срок хранения. Также нужно помнить о том, что быстрое развитие технологий производства подшипников приводит к устареванию подшипников. Новые подшипники обладают более продолжительным сроком службы, чем подшипники, выпущенные 10–15 лет назад. Дополнительная информация относительно хранения подшипников приведена в разделе «Хранение подшипников, уплотнений и смазочных материалов», начиная со **стр. 41**.

- **Применение**

Подшипники применяются, в общем случае, как опора вала при его вращении.

- **Монтаж**

Только правильно смонтированные подшипники обеспечивают надёжную работу (→ *Монтаж подшипников качения*, начиная со **стр. 44**). При использовании неправильной технологии монтажа подшипники могут быть повреждены, что приводит к их преждевременному выходу из строя.

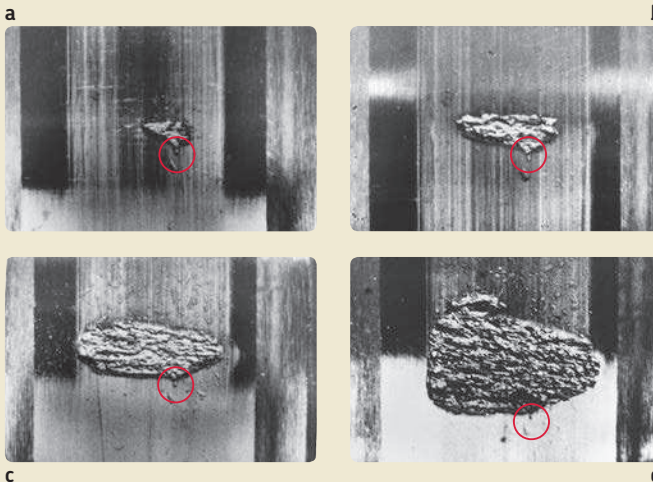
- **Смазывание**

Для различных условий работы требуются различные смазочные материалы и периодичность замены смазки. Поэтому важно не только применять правильный смазочный материал, но и обеспечивать его своевременную подачу в правильном количестве с помощью соответствующего метода смазывания (→ *Смазывание*, начиная со **стр. 178**).

- **Уплотнения**

Уплотнения предназначены для удержания смазочного материала внутри подшипника и предотвращения попадания загрязнений внутрь подшипника. Преждевременный отказ подшипника может быть обусловлен неправильным уплотнением.

Рис. 1



Развитие повреждения

Твёрдая загрязняющая частица была закатана и образовала вмятину на дорожке качения (а). По краям вмятины усталостная выносливость материала снижается. Через некоторое время начинается выкрашивание (скалывание) металла (b, c). Если машину вовремя не остановить, может произойти внезапный отказ повреждённых элементов машины. В этом случае с большой вероятностью основная причина повреждения может остаться невыясненной (d).

Поиск и устранение неисправностей

При негативном влиянии этих факторов срок службы подшипника, как правило, сокращается. Если требования всех факторов выдержаны, можно ожидать более продолжительный срок службы подшипника.

Например, случай с недостаточным уплотнением. Частицы загрязнения при попадании внутрь подшипника могут закатываться телами качения. Закатывание образует каверны на дорожках качения (→ **рис. 1**). Твёрдые частицы способствуют возникновению на дорожке качения углублений с острыми краями. При создании напряжения вокруг углублений появляется поверхностная усталость, и металл начинает отламываться и отслаиваться от дорожки качения. Это называется выкрашиванием. При появлении выкрашивания повреждение в виде развивающейся каверны прогрессирует, и подшипник становится непригодным для использования.

Продолжительность времени между повреждением на начальной стадии и моментом, когда подшипник становится непригодным для использования, может значительно отличаться для разных условий работы. Для высоких частот вращения счёт времени может вестись на секунды. В больших машинах с медленным вращением этот период может исчисляться месяцами. На вопрос «Когда следует заменить подшипник?» правильный ответ можно получить с помощью мониторинга состояния подшипника (→ *Контроль*, начиная со **стр. 216**).

Если повреждение подшипника не диагностировано, и он не заменён своевременно, то это чревато повреждением машины в целом или её отдельных элементов. Кроме того, при полном разрушении подшипника очень трудно или даже невозможно определить основную причину его повреждения.

Поиск и устранение неисправностей

Неправильно работающие подшипники обычно проявляют соответствующие признаки неисправности. Лучшим способом идентификации этих симптомов и принятия корректирующих действий на ранней стадии является внедрение общезаводской программы мониторинга состояния оборудования (→ *Контроль*, начиная со **стр. 216**).

Таблица 1

Типовые признаки неисправности подшипника

- A Повышенный нагрев → **таблица 1а**
- B Повышенный уровень шума → **таблица 1b**
- C Повышенный уровень вибрации → **таблица 1с, стр. 234**
- D Повышенное биение вала → **таблица 1d, стр. 234**
- E Вал проворачивается с трудом → **таблица 1е, стр. 235**

В случае если оборудование для мониторинга состояния недоступно или не вполне подходит для использования, в следующем разделе приведены полезные советы, которые помогут идентифицировать наиболее типичные признаки повреждений, их причины и возможные решения по устранению, если таковые имеются. В зависимости от степени повреждения подшипника некоторые признаки могут вводить в заблуждение, что во многих случаях приводит к внезапному отказу. Для эффективного определения причины выхода подшипника из строя необходимо анализировать симптомы в соответствии с первыми обнаруженными признаками. Эта процедура подробно описывается в главе «*Повреждение подшипников — причины*», начиная со **стр. 288**.

Типовые признаки неисправности подшипника

Признаки неисправности подшипника можно сократить до нескольких нижеперечисленных типовых признаков. Каждый признак соотносится с категориями состояний подшипника, которые могут привести к появлению данных признаков (симптомов) (→ **таблица 1**). Каждое состояние имеет числовой код, который указывает на практическое решение для устранения неисправности (→ **таблица 2**, начиная со **стр. 236**).

ПРИМЕЧАНИЕ: Информацию о поиске и устранении неисправностей следует использовать только в качестве рекомендаций.

Таблица 1а

Признак: А. Повышенный нагрев

Код решения	Возможная причина
	Неправильное смазывание
1	Недостаточное смазывание – слишком мало пластичной смазки или низкий уровень масла
2	Избыточное смазывание – слишком много пластичной смазки без возможности удаления или слишком высокий уровень масла
3	Неподходящий тип смазочного материала – консистенция, вязкость, присадки
4	Неправильная система смазывания
	Состояние уплотнений
5	Элементы корпуса или другие детали узла задевают уплотнения
6	Несколько уплотнений в узле (корпусе) подшипника
7	Перекус внешних уплотнений (корпуса)
8	Слишком высокая рабочая скорость для контактного уплотнения корпуса
9	Уплотнения недостаточно смазываются
10	Уплотнения ориентированы в неправильном направлении
	Слишком малый рабочий зазор
11	Неверный выбор исходного внутреннего зазора подшипника
12	Материал вала имеет более высокий коэффициент теплового расширения, чем сталь подшипника (напр., нержавеющей сталь)
13	Большая разность температур между валом и корпусом (корпус значительно холоднее вала)
14	Чрезмерное осевое смещение при монтаже на конический вал
15	Чрезмерная овальность вала или корпуса – подшипник зажат в корпусе
16	Чрезмерный натяг на валу или слишком большой диаметр посадочного места на валу
17	Чрезмерный натяг в корпусе или слишком малый диаметр посадочного места в корпусе
	Неправильная нагрузка на подшипник
18	Перегруженные подшипники в результате изменения условий применения
19	Плоско-параллельная несосность двух узлов
20	Перекус двух узлов
21	Подшипник не воспринимает осевую нагрузку
22	Условия дисбаланса
23	Неправильная фиксация подшипника на валу или в корпусе
24	Чрезмерная осевая нагрузка
25	Недостаточная нагрузка, проскальзывание тел качения
26	Избыточный преднатяг

Таблица 1б

Признак: В. Повышенный уровень шума

Код решения	Возможная причина
	Контакт металл/металл
1	Масляное голодание
3	Масляная плёнка слишком тонкая для данных условий работы
25	Проскальзывание тел качения
	Загрязнение
27	Вмятины на дорожках качения и/или телех качения из-за попадания и закатывания твёрдых загрязняющих частиц
28	Твёрдые частицы остались в корпусе в процессе производства или после предыдущего выхода подшипника из строя
29	Жидкие загрязнители снижают вязкость смазочного материала
	Слишком свободные посадки
30	Проворот внутреннего кольца на валу
31	Проворот наружного кольца в корпусе
32	Ослабление затяжки стопорной гайки на валу или на втулке подшипника
33	Подшипник не имеет надёжной фиксации на валу или в корпусе
34	Чрезмерный радиальный/осевой внутренний зазор в подшипнике
	Повреждение поверхности
1, 2, 3, 4	Износ из-за неэффективного смазывания
25	Задирры из-за проскальзывания тел качения
27	Вмятины на дорожках качения и/или телех качения из-за закатывания твёрдых загрязняющих частиц
35	Вмятины на дорожках качения и/или телех качения от ударных нагрузок
36	Ложное бринеллирование на дорожках качения и/или телех качения из-за вибрации без вращения узла
37	Выкрашивание на дорожках качения и/или телех качения из-за усталости материала
38	Выкрашивание на дорожках качения и/или телех качения из-за начавшегося повреждения поверхности
39	Статическое трение на дорожках качения и/или телех качения из-за химического/жидкостного загрязнения
40	Микровыкрашивание на дорожках качения и/или телех качения из-за присутствия влаги или повреждения электрическим током
41	Поперечные борозды на дорожках качения и/или телех качения из-за прохождения или повреждения электрическим током
	Истирание
7	Неправильная установка уплотнения в корпусе
32	Проворот крепежной или стяжной втулки из-за недостаточной затяжки
33	Неправильная фиксация дистанционных колец
42	Лепестки стопорной шайбы задевают за подшипник

Поиск и устранение неисправностей

Таблица 1с

Признак: С. Повышенный уровень вибрации

Код решения	Возможная причина
25	Контакт металл/металл Проскальзывание тел качения
27	Загрязнение Вмятины на дорожках качения и/или телах качения из-за попадания и закатывания твёрдых загрязняющих частиц
28	Твёрдые частицы остались в корпусе в процессе производства или после предыдущего выхода подшипника из строя
30	Слишком свободные посадки Проворот внутреннего кольца на валу
31	Проворот наружного кольца в корпусе
1, 2, 3, 4	Повреждение поверхности Износ из-за неэффективного смазывания
25	Задир из-за проскальзывания тел качения
27	Вмятины на дорожках качения и/или телах качения из-за закатывания твёрдых загрязняющих частиц
35	Вмятины на дорожках качения и/или телах качения от ударных нагрузок
36	Ложное бринеллирование на дорожках качения и/или телах качения из-за вибрации узла без вращения
37	Выкрашивание на дорожках качения и/или телах качения из-за усталости материала
38	Выкрашивание на дорожках качения и/или телах качения из-за начавшегося повреждения поверхности
39	Статическое травление на дорожках качения и/или телах качения из-за химического/жидкостного загрязнения
40	Микровыкрашивание на дорожках качения и/или телах качения из-за присутствия влаги или повреждения электрическим током
41	Поперечные борозды на дорожках качения и/или телах качения из-за прохождения или повреждения электрическим током

Таблица 1d

Признак: D. Повышенное биение вала

Код решения	Возможная причина
30	Люфты Внутреннее кольцо свободно посажено на валу
31	Наружное кольцо слишком свободно посажено в корпусе
33	Подшипник не имеет надёжной фиксации на валу или в корпусе
1, 2, 3, 4	Повреждение поверхности Износ из-за неэффективного смазывания
37	Выкрашивание на дорожках качения и/или телах качения из-за усталости материала
38	Выкрашивание на дорожках качения и/или телах качения из-за начавшегося повреждения поверхности
11	Неправильный внутренний зазор подшипника Подшипник установлен с неправильным зазором
33	Подшипник недостаточно зафиксирован на валу или в корпусе, чрезмерный люфт

Таблица 1е

Признак: Е. Вал проворачивается с трудом

Код решения	Возможная причина
	Подшипник с чрезмерным натягом
11	Неверно выбран зазор при замене подшипника
12	Материал вала имеет более высокий коэффициент теплового расширения, чем сталь подшипника (напр., нержавеющая сталь)
13	Большая разность температур между валом и корпусом
14	Чрезмерное осевое смещение при посадке на коническое посадочное место
15	Чрезмерная овальность вала или корпуса – подшипник зажат на валу или в корпусе
16, 17	Чрезмерно тугая посадка на валу и/или в корпусе
26	Чрезмерный преднатяг – неправильная сборка
	Сопrotивление вращению от уплотнения
5	Элементы корпуса или другие детали узла задевают за уплотнение
6	Несколько уплотнений в узле (корпусе) подшипника
7	Перекос внешних уплотнений (корпуса)
9	Уплотнения недостаточно смазываются
	Повреждение поверхности
37	Выкрашивание на дорожках качения и/или телax качения из-за усталости материала
38	Выкрашивание на дорожках качения и/или телax качения из-за начавшегося повреждения поверхности
41	Поперечные борозды на дорожках качения и/или телax качения из-за прохождения или повреждения электрическим током
	Конструкция
43	Заплечики вала и/или корпуса перекошены относительно посадочного места подшипника
44	Слишком высокий заплечик вала, задевание уплотнений/защитных шайб

Неисправности и практические решения для их устранения

Практические решения для устранения типовых неисправностей подшипников приведены в **таблице 2**, начиная со **стр. 236**.

ПРЕДУПРЕЖДЕНИЕ

Чтобы свести к минимуму возможность серьёзных травм, перед началом любых работ выполните требуемые процедуры по блокировке и опломбированию оборудования.

ВНИМАНИЕ: Непосредственный контакт с нефтепродуктами может вызвать аллергическую реакцию! Перед тем как работать со смазочными материалами, прочтите соответствующие инструкции по безопасности и всегда используйте защитные перчатки.

Неисправности и их решения

Код решения

Состояние / практическое решение

1

Недостаточное смазывание

Смазывание пластичной смазкой

Соображения относительно первого заполнения или запуска узла в работу:

- Пластичная смазка должна заполнять 100 % свободного объёма подшипника и доходить до нижней части вала в корпусе (от $1/3$ до $1/2$).
- Если полость корпуса рядом с подшипником слишком мала, количество смазки можно немного уменьшить, чтобы не допустить перегрева из-за перемешивания.
- → Смазывание, начиная со стр. 178.

Мероприятия во время эксплуатации:

- Проверьте износ, повреждение и корректность применения уплотнения. Проверьте утечку смазки.
- Утечка по причине несоответствия смазки условиям эксплуатации

Мероприятия во время замены смазки:

- Убедитесь в правильном выборе интервала замены смазки.
- Убедитесь, что смазка может попасть в полость подшипника
- Убедитесь, что в подшипник попадает свежая смазка

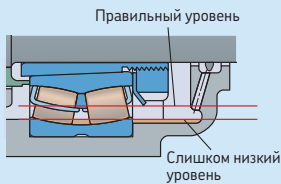
Смазывание масляной ванной

Соображения относительно первого заполнения, замены или остановки:

- Уровень масла в ванне должен доходить до середины нижнего тела качения без вращения.

Мероприятия во время эксплуатации:

- Убедитесь, что корпус правильно вентилируется, чтобы не было противодавления, которое может привести к неправильной работе автоматических лубрикаторов.
- Проверьте износ, повреждение или протечку уплотнений.
- Проверьте утечку по линии разъёма корпуса, при необходимости нанесите на прокладку тонкий слой герметика.



2

Избыточное смазывание

Слишком большое количество смазочного материала может привести к интенсивному перемешиванию и повышению температуры.

Смазывание пластичной смазкой

Соображения относительно первого заполнения или запуска узла в работу:

- Пластичная смазка должна заполнять 100 % от свободного объёма подшипника и доходить до нижней части вала в корпусе (от $1/3$ до $1/2$).
- Если полость корпуса рядом с подшипником слишком мала, количество смазки можно немного уменьшить, чтобы не допустить перегрева из-за интенсивного перемешивания.
- → Смазывание, начиная со стр. 178.

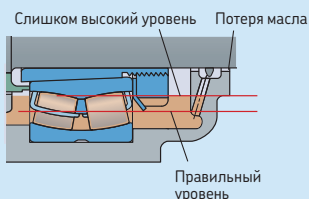
Мероприятия во время эксплуатации:

- Проверьте, возможно ли выдавливание смазки через уплотнения, либо через сливную пробку. Регулятор количества смазки помогает удалить лишнюю смазку.
- Проверьте правильную ориентацию уплотнений, при которой излишки смазки выходят из узла без затруднений, а загрязнения не попадают в корпус
- Убедитесь в правильном выборе интервала замены смазки (не превышен).
- При замене смазки используйте её правильное количество.

Смазывание масляной ванной

Мероприятия:

- Уровень масла в ванне должен доходить до середины нижнего тела качения без вращения.
- Осмотрите каналы для возврата масла на предмет загрязнения.
- Установка смотровых стекол на всех корпусах является быстрым и удобным способом проверки уровня масла в корпусах.



Неисправности и их решения

Код решения

Состояние / практическое решение

3



Неправильный выбор смазочного материала

Мероприятия:

- Проверьте условия применения, чтобы определить правильную вязкость базового масла (пластичной смазки, масла) и консистенцию (пластичной смазки) для работы в заданных условиях (→ *Смазывание*, начиная со стр. 178).
- Контакт металл/металл может приводить к перегреву и преждевременному износу, в конечном итоге вызывая повышенный шум.
- Проверьте старую и новую смазки на смешиваемость, если имела место замена марки пластичной смазки или масла.
- Проверьте консистенцию пластичной смазки.
- Проверьте рабочую вязкость.

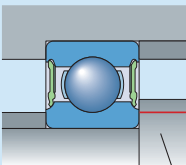
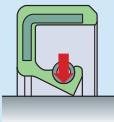
4

Неправильная система смазывания

Мероприятия:

- Проанализируйте рабочую скорость и рабочую температуру подшипника.
- Проверьте использование подходящего смазочного материала и системы смазывания.
- Простым решением может быть переход от пластичной смазки к смазыванию маслом.
- Решением может быть переход от смазывания масляной ванной к циркуляции масла.
- Использование добавочного холодильника к существующей системе смазывания маслом также может решить проблемы с перегревом.
- Специальные требования можно узнать в компании SKF или у производителя оборудования.
- Справочные значения номинальной частоты вращения подшипника приведены в техописании производителя. Значения SKF для расчётной и номинальной частоты вращения представлены на сайте www.skf.ru.

5



Правильная высота

Слишком тугие уплотнения корпуса

Мероприятия:

- Проверьте диаметр вала, чтобы убедиться в правильности используемого уплотнения со стягивающей пружиной во избежание чрезмерного трения, или замените уплотнение на уплотнение с правильным натяжением пружины.
- Убедитесь в надлежащем смазывании уплотнений.
- Проверьте износ рабочих кромок уплотнения.
- Перед монтажом войлочных уплотнений их нужно пропитать в горячем масле.

Элементы вала задевают уплотнения подшипника

Мероприятия:

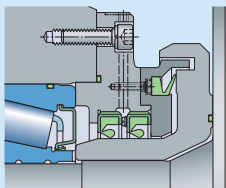
- Проверьте конструктивные элементы вала рядом с уплотнениями:
 - высота заплечиков (→ сайт www.skf.ru)
 - если имеется температурное расширение вала, возможно, потребуется компенсировать смещение вала

Неисправности и их решения

Код решения

Состояние / практическое решение

6

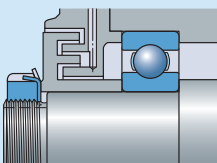


Несколько уплотнений в узле (корпусе)

Соображения:

- Если для защиты от загрязнений используются несколько контактных уплотнений, трение и тепловыделение будут увеличиваться.
- Перед тем как использовать дополнительные уплотнения, проанализируйте влияние теплового эффекта на работу подшипника и смазочного материала.
- Кроме того, необходимо учитывать дополнительную мощность, затраченную на потери от тепловыделения.

7



Перекас внешних уплотнений (корпуса)

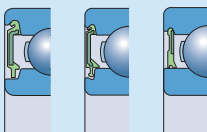
Соображения относительно сборки:

- Чрезмерный перекас вала относительно корпуса может привести к трению бесконтактного или щелевого уплотнения. Это может вызвать повышение температуры, уровня шума и ускорить износ в период приработки. Это также может нарушить целостность уплотнения.

Мероприятия:

- Проверьте и устранили расцентровку.
- Если перекаса невозможно избежать, возможно потребуется увеличить зазоры между внешними уплотнениями.

8



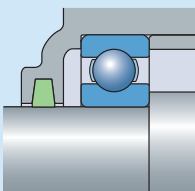
Контактные уплотнения

Слишком высокая скорость скольжения для контактного уплотнения

Соображения:

- Кромки уплотнения имеют ограниченную скорость скольжения. Если рабочая скорость превышает этот предел, кромка уплотнения повреждается, и появляется утечка смазки.
- Если рабочая скорость увеличилась или используется подшипник с другим уплотнением, проверьте, может ли уплотнение подшипника работать при такой скорости.
- Контактные уплотнения выделяют больше тепла, чем уплотнения низкого трения или бесконтактные защитные шайбы

9



Уплотнения недостаточно смазываются

Соображения:

- Работающие без смазки контактные уплотнения могут выделять значительное количество тепла.

Мероприятие во время сборки:

- При запуске нового или отремонтированного оборудования убедитесь, что уплотнения правильно смазываются. Перед монтажом войлочных уплотнений их нужно пропитать в горячем масле.

Мероприятия во время эксплуатации:

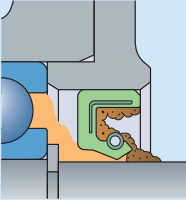
- Обычно смазочный материал в корпусе поступает наружу к уплотнениям и автоматически смазывает их.
- Правильно смазываемые уплотнения лучше охлаждаются и создают эффективное уплотнение, поскольку любые зазоры между контактами заполняются смазочным материалом.
- Правильное смазывание также сокращает преждевременный износ уплотнения.
- Проверьте уплотнения на предмет износа и повреждений.

Неисправности и их решения

Код решения

Состояние / практическое решение

10

**Уплотнения установлены так, что препятствуют выходу смазки**

Соображения относительно сборки:

В зависимости от условий применения можно устанавливать (ориентировать) контактные уплотнения наружу или внутрь узла: для обеспечения выхода смазочного материала и защиты от попадания внешних загрязнений, либо для предотвращения утечки смазки из узла.

Мероприятия:

- Проверьте по чертежам узла ориентацию установки уплотнений или обратитесь к производителю оборудования, чтобы определить правильную ориентацию уплотнений в узле.

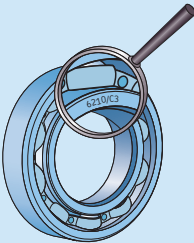
Соображения относительно эксплуатации:

- Направленные наружу кромки уплотнений обычно обеспечивают выход излишней смазки и не допускают попадания загрязнений внутрь узла.

Мероприятия:

- Уплотнения должны быть ориентированы правильно, чтобы удерживать смазку внутри и не допускать попадания загрязнений в узел.

11

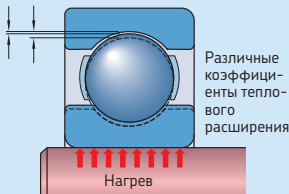
**Неверный выбор начального внутреннего зазора подшипника**

Мероприятия:

- Проверьте узел, чтобы убедиться в том, что внутренний зазор нового подшипника соответствует исходным проектным характеристикам.
- Если подшипник перегревается и после его замены при заданных условиях работы, обратитесь в техническую службу SKF, чтобы выяснить как может повлиять увеличение внутреннего зазора на работу оборудования.
- Проверьте все сопряжённые размеры, поскольку износ сопряжённых элементов может влиять на рабочий зазор подшипника.

12

Уменьшенный зазор



Различные коэффициенты теплового расширения

Нагрев

Материал вала (и корпуса) имеет более высокий коэффициент теплового расширения, чем подшипниковая сталь

Соображения относительно модернизации или капитального ремонта:

- В некоторых случаях могут применяться другие материалы вала или корпуса. Например, вал из нержавеющей стали может потребоваться для условий применения в пищевой промышленности, а алюминиевый корпус — для уменьшения веса оборудования.
- Если материал вала имеет более высокий коэффициент теплового расширения, чем сталь подшипника, тогда радиальный внутренний зазор в подшипнике дополнительно уменьшается. Поэтому для некоторых нержавеющей сталей для изготовления валов (серия 300) требуется либо менее плотная посадка внутреннего кольца подшипника, либо подшипник с увеличенным радиальным внутренним зазором, например, вместо CN использовать C3, вместо C3 использовать C4 и т. д.
- Если корпус выполнен из материала с более высоким коэффициентом теплового расширения, чем сталь подшипника (например, алюминий), может потребоваться более тугая посадка для предотвращения проворота наружного кольца в расточке корпуса.

Мероприятия:

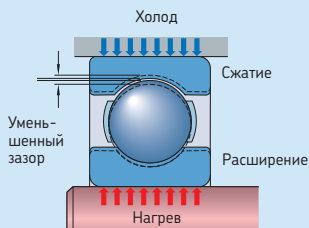
- В обоих случаях может потребоваться расчётный анализ влияния нового материала вала или корпуса на величину внутреннего зазора подшипника и соответствующая замена подшипника.

Неисправности и их решения

Код решения

Состояние / практическое решение

13



Большая разница температур между валом и корпусом

Соображения относительно проектирования:

- Из-за особенностей конструкции подшипникового узла температура внутреннего кольца, как правило, выше температуры наружного кольца. Например, относительно сильный нагрев вала электродвигателя вызывает большее расширение внутреннего кольца. Крышка двигателя, в которой установлено наружное кольцо подшипника, имеет значительно большую площадь теплоотдачи, чем посадочная шейка вала, что еще более увеличивает разность температур между кольцами подшипника.

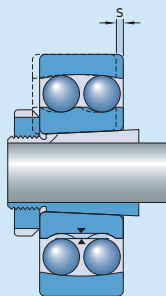
Соображения относительно эксплуатации:

- Повышение разности температур между валом и корпусом уменьшает внутренний зазор подшипника, что может привести даже к появлению преднатяга, что, в свою очередь, приводит к повышению трения и рабочей температуры подшипника.

Мероприятия:

- Проверьте температуру вала и корпуса рядом с подшипником.
- При подтверждении вышеуказанных условий выберите подшипник с увеличенным внутренним зазором, чтобы не допустить превращения внутреннего зазора в натяг

14



Чрезмерное осевое смещение подшипника при посадке на коническое посадочное место

Соображения относительно монтажа:

- При монтаже подшипника с коническим отверстием на коническое посадочное место (на вал или втулку) радиальный внутренний зазор в подшипнике уменьшается.

Соображения относительно эксплуатации:

- Слишком большое осевое смещение «s» может привести к образованию слишком малого внутреннего зазора или даже к натягу в подшипнике. Это приводит к увеличению рабочей температуры подшипника.
- Чрезмерное осевое смещение «s» может привести к чрезмерным внутренним нагрузкам и даже к растрескиванию внутреннего кольца.

Мероприятия:

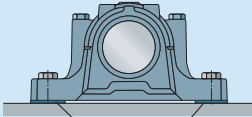
- Малогабаритные самоустанавливающиеся шарикоподшипники: после монтажа на вал проверьте, свободно ли проворачивается наружное кольцо. В противном случае демонтируйте подшипник и начните процедуру монтажа сначала.
- Крупногабаритные самоустанавливающиеся шарикоподшипники, сферические роликоподшипники и тороидальные роликоподшипники CARB: сравните остаточный зазор после монтажа с начальным зазором подшипника. Максимально допустимые значения уменьшения зазора приведены в **Приложении F**, начиная со **стр. 402**. Если зазор слишком мал, демонтируйте подшипник и начните процедуру монтажа сначала.
- Для правильного монтажа используйте метод точного монтажа SKF Drive-up или метод угла затяжки для самоустанавливающегося шарикоподшипников, метод SKF Drive-up или метод контролируемого зазора для сферических роликоподшипников и тороидальных роликоподшипников CARB. Хорошо проверенный метод SKF Drive-up (→ **стр. 57**) является простым способом достижения правильного зазора без использования калиброванных пластин. Для особо крупногабаритных подшипников используйте метод SensorMount (→ **стр. 67**).

Неисправности и их решения

Код решения

Состояние / практическое решение

15



Слишком короткие калиброванные пластины

Подшипник смонтирован в деформированном отверстии корпуса

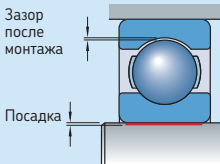
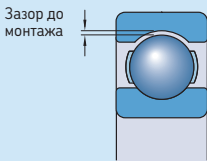
Соображения относительно эксплуатации:

- Сжатие/защемление наружного кольца подшипника в овальном или деформированном посадочном месте в корпусе приводит к изменению зазора или натяга и к увеличению трения и рабочей температуры.
- Это часто характеризуется двумя зонами нагружения в наружном кольце, отстоящими друг от друга на 180°.
- Сжатие (защемление) также может ограничивать осевое смещение плавающего подшипника и вызывать большие осевые нагрузки.

Мероприятия:

- Проверьте плоскостность опорной поверхности корпуса во избежание подвижной опоры (мягкой лапы). Калиброванные пластины должны закрывать всю площадь основания корпуса.
- Опорная поверхность корпуса должна быть достаточно жёсткой для предотвращения её деформаций.
- Проверьте посадочные места на валу и в корпусе на предмет отклонения от круглости (овальности) (→ Приложение D-1, стр. 386).
- При необходимости выполните повторную механическую обработку.

16



Перенатяг подшипника на валу

Соображения относительно проектирования:

- Посадка с натягом внутреннего кольца на вал расширяет внутреннее кольцо и уменьшает внутренний зазор подшипника.
- Если посадка слишком тугая, она может привести к слишком малому рабочему зазору в подшипнике или даже к появлению натяга. Это приведёт к перегреву подшипника.

Мероприятия:

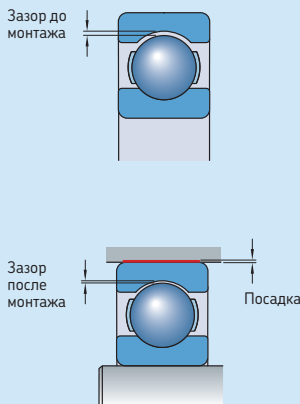
- Проверьте величину зазора в установленном подшипнике.
- Если вал новый или после ремонта, тщательно проверьте точность размеров и формы посадочного места под подшипник (→ Приложение D-1, стр. 386).
- Проверьте также размеры посадочного отверстия в корпусе.
- Если все размеры соответствуют техническим требованиям, может потребоваться подшипник с несколько большим внутренним зазором.
- Имейте в виду, что посадка с чрезмерным натягом на валу и в корпусе, вероятно, приведёт к слишком малому рабочему зазору (→ Радиальная фиксация подшипников, начиная со стр. 31).

Неисправности и их решения

Код решения

Состояние / практическое решение

17

**Перенатяг подшипника в корпусе**

Соображения относительно проектирования:

- Посадка с натягом наружного кольца подшипника в корпусе сжимает наружное кольцо и уменьшает внутренний зазор подшипника.
- Если посадка слишком тугая, она может привести к слишком малому рабочему зазору в подшипнике или даже к появлению натяга. Это приведёт к перегреву подшипника.

Мероприятия:

- Проверьте величину внутреннего зазора в установленном подшипнике.
- Если корпус новый или после ремонта, тщательно проверьте точность размеров и формы посадочного места подшипника (→ Приложение D-1, стр. 386). Перешлифуйте посадочное место в корпусе до нужной посадки. Если это невозможно, используйте подшипник с большим внутренним зазором.
- Имейте в виду, что посадка с чрезмерным натягом на валу и в корпусе, вероятно, приведёт к слишком малому рабочему зазору (→ Радиальная фиксация подшипников, начиная со стр. 31).
- Имейте в виду, что при нагрузке на вращающееся внутреннее кольцо посадка с натягом в корпусе приведёт к тому, что плавающий подшипник станет фиксирующим, что, в свою очередь, приведет к дополнительной осевой нагрузке и чрезмерному нагреву.

18

Перегруженные подшипники в результате изменения условий нагружения

Соображения относительно модернизации или изменения режимов работы оборудования:

- Увеличение внешней нагрузки на подшипник приводит к увеличению тепловыделения в подшипнике.
- Тяжёлые нагрузки значительно сокращают срок службы подшипника.
- Поэтому необходимо убедиться, что изменение условий нагружения из-за изменений в конструкции узла или машины, или режима их работы не приведёт к увеличению рабочих нагрузок на подшипники.

Примеры:

- Переход от муфты к ременной передаче.
- Переход от муфты к шкиву.
- Повышение скорости механизмов оборудования.

Мероприятия:

- Производитель оборудования должен проанализировать влияние изменений параметров конструкции или режимов работы оборудования на условия нагружения подшипников.

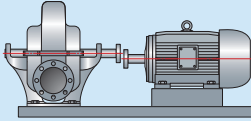
Таблица 2 (продолжение)

Неисправности и их решения

Код решения

Состояние / практическое решение

19

**Плоско-параллельная несоосность валов двух узлов**

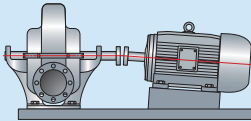
Соображения относительно сборки:

- Два вала не расположены на одной прямой линии вращения (в вертикальной и горизонтальной плоскости).
- Это приводит к дополнительным нагрузкам на подшипники и уплотнения, которые увеличивают трение и температуру, а также сокращают срок службы подшипников, уплотнений и смазочного материала.

Мероприятия:

- Выполните выверку валов с помощью соответствующего оборудования SKF и калиброванных пластин (→ *Выверка*, начиная со стр. 158).

20

**Перекоз валов двух узлов**

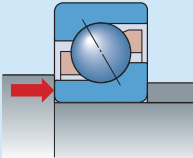
Соображения относительно сборки:

- Опорные поверхности узлов не расположены в одной плоскости.
- Это приводит к дополнительным нагрузкам на подшипники и уплотнения, которые увеличивают трение и температуру, а также сокращают срок службы подшипников, уплотнений и смазочного материала.

Мероприятия:

- Выполните выверку валов с помощью соответствующего оборудования SKF и калиброванных пластин (→ *Выверка*, начиная со стр. 158).

21

**Неправильная установка радиально-упорных шарикоподшипников по отношению к направлению осевой нагрузки**

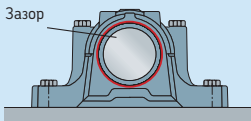
Соображения относительно сборки:

- Для правильной работы радиально-упорных и упорных шарикоподшипников их следует устанавливать навстречу осевой нагрузке.
- Например: однорядные радиально-упорные шарикоподшипники могут воспринимать осевые нагрузки только в одном направлении. При установке в обратном направлении осевая нагрузка будет приложена к «низкому» заплечику внутреннего кольца, что приведёт к разгрузке и повреждению подшипника, увеличению тепловыделения и преждевременному выходу его из строя.

Мероприятия:

- Во время монтажа узла убедитесь в том, что осевая нагрузка воспринимается «высоким» заплечиком внутреннего кольца подшипника.
-

22

**Условия дисбаланса**

Соображения относительно эксплуатации:

- Нагрузка от дисбаланса ротора действует на наружное кольцо подшипника при вращении, что значительно увеличивает тепловыделение и нагружение подшипника с ростом частоты вращения.

Мероприятия:

- Проверьте скопление/налипание грязи/загрязняющих веществ на роторе.
- Отбалансируйте оборудование.
- Имейте в виду, что увеличенный зазор при посадке наружного кольца подшипника в корпусе также вызывает вибрацию и проворот наружного кольца.

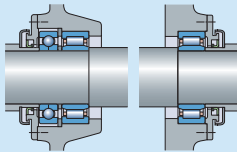
9

Неисправности и их решения

Код решения

Состояние / практическое решение

23

**Подшипник неправильно зафиксирован**

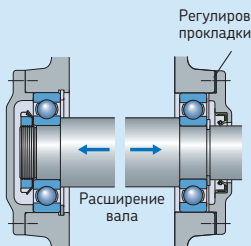
Соображения относительно компоновки и сборки узла:

- В некоторых случаях фиксирующая подшипниковая опора состоит из радиального и упорного подшипников.
- Если радиальный подшипник зафиксирован на валу, он будет подвергаться осевым нагрузкам, что приведёт к увеличению комбинированной нагрузки. Это вызывает перегрев и, возможно, преждевременный выход подшипника из строя.
- Если упорный подшипник зафиксирован радиально, он будет подвергаться радиальным нагрузкам, что приведет к увеличению комбинированной нагрузки. Это вызывает перегрев и, возможно, преждевременный отказ подшипника.

Мероприятия:

- Убедитесь, что радиальный подшипник не зафиксирован в осевом направлении, а упорный подшипник не воспринимает радиальную нагрузку. Для предотвращения проворота наружного кольца упорного подшипника его следует стопорить фиксирующими элементами, например, шарикоподшипник с четырёхточечным контактом обычно имеет соответствующие фиксирующие пазы в наружном кольце.

24



Регулирующие прокладки

Перегрузка подшипников с перекрёстной фиксацией при тепловом расширении вала

Соображения относительно компоновки и сборки узла:

- Если подшипники установлены с перекрёстной фиксацией и, кроме того, имеется повышенное тепловое расширение вала (например, в случае длинного вала), то в обоих подшипниках возникают дополнительные внутренние осевые нагрузки.
- Эти нагрузки могут вызвать дальнейшее увеличение момента трения и температуры подшипников.
- Дополнительные осевые нагрузки также могут снижать усталостную долговечность подшипников.

Мероприятия:

- Используйте регулировочные прокладки между корпусом и крышкой, чтобы обеспечить соответствующий зазор между крышкой и торцом наружного кольца, для компенсации теплового удлинения вала и предотвращения защемления подшипников.
- Рекомендуется применять пружинный натяг в опорах вместо перекрёстной фиксации подшипников, чтобы уменьшить осевой зазор в подшипнике.
- Выполните численную оценку ожидаемого теплового расширения вала, чтобы обоснованно установить величину осевого зазора между торцом наружного кольца подшипника и крышкой корпуса.

25

**Задир на дорожках качения из-за скольжения (проскальзывания) тел качения**

Соображения относительно выбора условий работы подшипников:

- Для удовлетворительной работы без проскальзывания и отсутствия задиров все шарико- и роликоподшипники должны быть нагружены определённой минимальной нагрузкой (→ сайт www.skf.ru).
- Если требования по величине минимальной нагрузки не выдерживаются, возможно проскальзывание тел качения, что сопровождается выделением тепла и возникновением шума. Крайне густые смазки могут дополнительно способствовать этому эффекту, особенно в очень холодной рабочей среде.

Мероприятия:

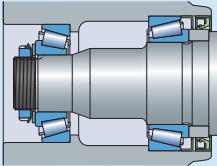
- Следует дополнительно нагружить подшипник, например, с помощью создания пружинного преднатяга.
- В качестве альтернативы можно использовать подшипник с другим внутренним зазором или подшипник другого типа.
- Решением также может быть уменьшение размера подшипника и, как следствие, увеличение его нагруженности.

Неисправности и их решения

Код решения

Состояние / практическое решение

26

**Перенатяг подшипников при регулировке узла**

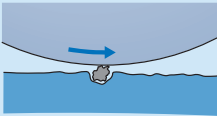
Соображения относительно монтажа или сборки:

- При регулировке осевого зазора/натяга в подшипниковом узле излишняя затяжка регулировочного устройства (стопорной гайки) может привести к чрезмерному натягу и повышенным рабочим температурам.
- Чрезмерный натяг также увеличит момент трения в подшипниках. Пример: конические роликоподшипники или радиально-упорные шарикоподшипники с одним подшипником с каждой стороны вала.

Мероприятия:

- Проверьте у производителя оборудования величину рабочего зазора/натяга, а также соответствующую процедуру его контроля при сборке и регулировке узла.
- Величину осевого зазора/натяга при регулировке узла можно контролировать с помощью индикатора часового типа.

27

**Вмятины на поверхности качения из-за попадания в подшипник твёрдых загрязняющих частиц**

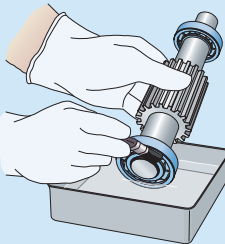
Соображения относительно условий эксплуатации:

- Загрязняющие частицы могут повредить контактные поверхности подшипника, а также увеличить шум и вибрацию. В некоторых случаях может также повыситься температура.

Мероприятия:

- Проверьте уплотнение и убедитесь, что:
 - Использовалось правильное уплотнение.
 - Уплотнение было установлено правильно.
 - Уплотнение не изношено, не повреждено и отсутствуют утечки смазочного материала.
- Может потребоваться сокращение интервалов замены смазки. Более частая подача меньшего количества свежей смазки может способствовать выводу загрязнений из подшипника/корпуса (→ **Повторное смазывание**, начиная со **стр. 192**).
- Рассмотрите вариант замены открытых подшипников на уплотнённые подшипники.

28

**Перед сборкой подшипникового узла из корпуса не удалены стружка, грязь и т. д.**

Соображения относительно условий сборки и чистоты смазки:

- Повреждения на контактных поверхностях подшипника могут создаваться твёрдыми загрязняющими частицами, которые остались в корпусе после выхода подшипника из строя, из-за износа других деталей (таких как шестерни) или по причине загрязнения смазки.
- Это может привести к повышению температуры, шума и вибрации.

Мероприятия:

- Удалите все заусенцы и убедитесь в достаточной шероховатости поверхностей.
- Тщательно очистите корпус и все детали перед установкой нового подшипника.
- Убедитесь, что используется чистая смазка без загрязнений. Ёмкости со смазкой должны быть закрыты и храниться надлежащим образом.

Неисправности и их решения

Код решения

Состояние / практическое решение

29

**Вязкость смазки снижается из-за наличия жидких загрязняющих веществ**

Соображения относительно смазывания и уплотнения:

- Жидкие загрязнители понижают вязкость смазочного материала, что приводит к его ускоренному удалению из подшипников и возникновению поверхностных контактов типа «металл/металл».
- Кроме того, присутствие жидкости в смазке вызывает образование коррозии на контактных поверхностях подшипника.
- Эти условия приводят к более высоким уровням температуры, износа и шума.

Мероприятия:

- Проверьте уплотнения корпуса на предмет того, что они не допускают попадание жидких загрязнений внутрь.
- Может потребоваться сокращение интервалов замены смазки. Более частая подача меньшего количества свежей смазки может способствовать выводу загрязнений из подшипника/корпуса (→ *Повторное смазывание*, начиная со стр. 192).

30

**Проворот внутреннего кольца на посадочном месте вала**

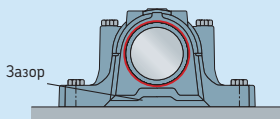
Соображения относительно посадки внутреннего кольца:

- В большинстве случаев имеют место условия вращающегося вала и радиальной нагрузки постоянного направления. В этом случае требуется плотная посадка внутреннего кольца подшипника на вал, чтобы не допустить проворота кольца. Надёжная работа подшипников зависит от правильной посадки.
- Однако внутреннее кольцо может проворачиваться на посадочном месте вала, если посадочное место изношено или повреждено в результате коррозии.
- Проворот кольца приводит к повышенному шуму и вибрации, а также к ускоренному износу посадочной поверхности вала.

Мероприятия:

- Восстановите посадочное место вала до соответствующего размера → *Радиальная фиксация подшипников*, начиная со стр. 31).

31

**Проворот наружного кольца на посадочном месте в корпусе**

Износ или увеличенный диаметр посадочного места

Соображения относительно посадки наружного кольца:

- В большинстве применений встречается стационарный корпус и радиальная нагрузка постоянного направления. В этом случае радиальная нагрузка действует на неподвижное наружное кольцо, которое может монтироваться в корпус со свободной посадкой.
- Однако наружное кольцо может проворачиваться в корпусе, если посадочное место изношено или имеет увеличенный диаметр.
- Проворот наружного кольца подшипника приводит к повышенному шуму и вибрации, а также к ускоренному износу.

Мероприятия:

- Восстановите посадочное место корпуса до соответствующего размера → *Радиальная фиксация подшипников*, начиная со стр. 31).
- Для крупногабаритных корпусов можно проточить посадочное отверстие в корпусе до несколько большего диаметра и затем использовать вставную патронную втулку под подшипник.

Разбалансировка

Соображения относительно посадки наружного кольца:

- Циркуляционная нагрузка от чрезмерного дисбаланса вала может привести к провороту наружного кольца даже в случае правильной посадки.

Мероприятия:

- Устраните источники дисбаланса.
- Повторно отбалансируйте машину.

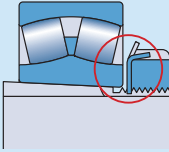


Неисправности и их решения

Код решения

Состояние / практическое решение

32

**Ослаблено крепление подшипника стопорной гайкой на валу или на закрепительной втулке**

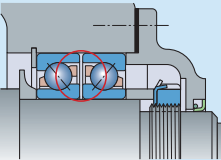
Соображения относительно монтажа и сборки:

- Ослабление крепления подшипника стопорной гайкой на валу или закрепительной втулке может привести к ослаблению посадки подшипника.
- Это, в свою очередь, может привести к провороту внутреннего кольца на посадочном месте вала.
- Данное состояние способствует повышению уровня шума и тепловыделения в подшипнике, а также приводит к ускоренному износу подшипника.

Мероприятия:

- Затяните стопорную гайку до получения соответствующего осевого положения внутреннего кольца (внутреннего зазора подшипника) (→ *Монтаж подшипников*, начиная со стр. 44).
- Убедитесь, что стопорная гайка надёжно зафиксирована (например, с помощью лапки на стопорной шайбе) после завершения монтажа.

33

**Ненадёжная осевая фиксация подшипника в опоре**

Соображения относительно монтажа и сборки:

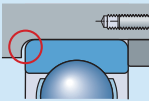
- При сборке в опоре с ненадёжно зафиксированным подшипником может быть создан неправильный внутренний зазор/натяг.
- В этой ситуации может повыситься шум и снизиться работоспособность подшипника.

Примеры:

- Комплект из двух радиально-упорных шарикоподшипников, которые неправильно затянуты.
- При этом может получиться увеличенный зазор в подшипниковой опоре, что ведёт к повреждению подшипника из-за проскальзывания шариков (задиры), повышенному уровню шума и проблемам со смазыванием.
- Недостаточно надёжная фиксация подшипника также повлияет на его правильное положение на валу.

Мероприятия:

- Убедитесь, что фиксирующее устройство надёжно прижимает оба подшипника в опоре вплотную к заплечикам вала или торцам проставочных втулок.

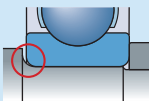
**Слишком большие галтели (радиус угла)**

Соображения относительно монтажа и сборки:

- Если галтели на посадочной шейке вала слишком большие, подшипник не будет надёжно фиксироваться к заплечикам вала.
- В этой ситуации могут деформироваться относительно тонкие кольца подшипника.
- В подшипнике не будет создан правильный внутренний зазор или натяг.

Мероприятия:

- Обработайте галтели до нужного размера с учётом размеров фаски на кольце подшипника.

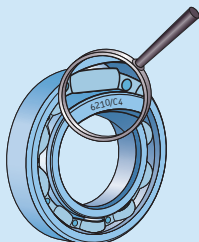


Неисправности и их решения

Код решения

Состояние / практическое решение

34



Слишком большой радиальный или осевой внутренний зазор в подшипнике

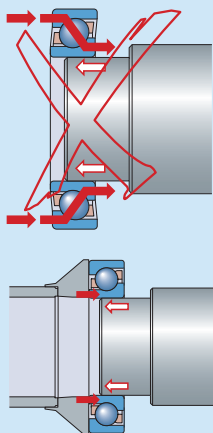
Соображения относительно условий эксплуатации:

- Чрезмерный радиальный или осевой внутренний зазор может привести к увеличению шума, поскольку тела качения могут свободно перемещаться за пределами зоны нагружения.
- Кроме того, слишком большой зазор может сократить ресурс подшипника из-за проскальзывания тел качения.

Мероприятия:

- Чтобы тела качения были постоянно нагружены (в основном для шарикоподшипников), можно использовать витые или тарельчатые пружины для создания соответствующей осевой нагрузки (преднатяга).
- Проверьте внутренний зазор в подшипнике до и после монтажа, при необходимости отрегулируйте зазор при монтаже.

35



Вмятины на дорожках качения от ударов (неправильный метод монтажа)

Соображения относительно конструкции:

- Большинство подшипников установлены с натягом на валу, либо в корпусе узла.

Соображения относительно монтажа:

- Всегда прикладывайте монтажное усилие к кольцу, которое устанавливается с натягом. Не допускайте передачу монтажного усилия через тела качения, поскольку в этом случае на дорожках качения образуются вмятины.
- Полученные повреждения могут увеличить шум, вибрацию и температуру.
- Велика вероятность того, что подшипник преждевременно выйдет из строя.

Мероприятия:

- Замените подшипник.
- Ни в коем случае не допускается наносить удары непосредственно по подшипнику во время монтажа. Обязательно используйте ударную монтажную втулку.
- Проанализируйте монтажные процедуры, убедившись, что монтажные усилия не передаются через тела качения (→ *Монтаж в холодном состоянии*, начиная со стр. 53).
- Используйте монтажный комплект SKF — отличный инструмент для установки небольших подшипников.

36



Эффект ложного бринеллирования дорожек качения из-за вибрации

Соображения относительно условий эксплуатации:

- Ложное бринеллирование на дорожках качения невращающегося подшипника может возникнуть из-за вибраций, передающихся от соседнего работающего оборудования. Этот тип повреждения обычно появляется в нагруженной зоне и характеризуется вмятинами, расстояние между которыми соответствует расстоянию между телами качения.
- Это достаточно распространенная проблема, характерная для неработающего (резервного) оборудования, которое продолжительное время расположено рядом с другим работающим оборудованием.

Мероприятия:

- Периодически проворачивайте вал резервного оборудования, чтобы свести к минимуму вредное воздействие вибрации.
- Виброизоляция оборудования была бы эффективным решением, но она не всегда практически выполнима.
- → *Повреждение подшипников — причины*, начиная со стр. 288.

Таблица 2 (продолжение)

Неисправности и их решения

Код решения

Состояние / практическое решение

37

**Усталостное выкрашивание материала на поверхности качения**

Соображения относительно условий эксплуатации:

- При хорошем смазывании усталость материала в высококачественных подшипниках является редким явлением.
- Усталостное (поверхностное) выкрашивание возникает вследствие аномальных рабочих условий, которые вызывают чрезмерно высокие нагрузки в подшипнике, например, при перекосе, защемлении колец, или является результатом дефектов материала, таких как неметаллические включения или низкое качество стали.

Мероприятия:

- Используйте только высококачественные подшипники.
- Проверьте повреждённые подшипники на возможность относительного перекоса колец. При необходимости выполните повторную выверку машины.
- Проверьте повреждённые подшипники на возможность сжатия (защемления) колец при монтаже на овальные посадочные места на валу или в расточке корпуса. При необходимости выполните восстановление посадочных мест.
- → *Повреждение подшипников — причины, начиная со стр. 288.*

38

**Образование и развитие усталостного выкрашивания на поверхности качения**

Соображения относительно условий эксплуатации:

- Неподходящее для данных условий смазывание приводит к вытеканию смазки из подшипника, масляному голоданию и непосредственному контакту «металл/металл» между поверхностями качения.
- Проблема вызвана следующими причинами (помимо прочих): недостаточная вязкость базового масла при рабочей температуре, наличие продуктов износа и загрязняющих веществ.

Мероприятия:

- Проверьте рабочую вязкость смазочного материала, принимая во внимание фактические рабочие условия.
- Для удаления продуктов износа рассмотрите возможность сокращения периодов замены смазки.
- Проверьте состояние уплотнений.
- → *Повреждение подшипников — причины, начиная со стр. 288.*

**Образование и развитие выкрашивания на поверхности качения из-за её повреждений**

Соображения относительно монтажа и условий эксплуатации:

- Начавшееся поверхностное повреждение включает такие причины, как ложное бринеллирование от ударной нагрузки и вибрации, водное травление, вмятины от загрязняющих частиц, прохождение электрического тока и т. д.

Мероприятия:

- Определите источник повреждения и примите соответствующие меры, напр., не прикладывайте ударную нагрузку к телам качения во время монтажа, замените уплотнения для предотвращения попадания загрязняющих веществ в подшипник, обеспечьте правильное заземление оборудования и т. д. → *Повреждение подшипников — причины, начиная со стр. 288.*

9

Неисправности и их решения

Код решения

Состояние / практическое решение

39



Коррозия поверхностей качения из-за химического/жидкостного воздействия (вода, кислоты, газы и другие корродирующие вещества)

Во время простоя оборудования:

- Контактная коррозия при простое оборудования наиболее часто возникает в подшипниках, смазываемых пластичной смазкой.
- Следы повреждений от контактной коррозии обычно расположены на дорожках качения через интервалы, соответствующие шагу между телами качения.

Мероприятия:

- Проверьте систему уплотнений.
- Обновите уплотнения, установив защитную шайбу и/или маслоотражательное кольцо.
- Более частая подача меньшего количества свежей смазки может способствовать удалению загрязнений из подшипника/корпуса (→ Повторное смазывание, начиная со стр. 192).
- Периодически проворачивайте вал неработающего оборудования, чтобы свести к минимуму повреждения от контактной коррозии.
- → Повреждение подшипников — причины, начиная со стр. 288.

40

Микровыкрашивание на дорожках качения и/или телах качения

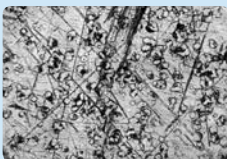
Во время эксплуатации:

- Микровыкрашивание на поверхностях качения иногда называется питтингом и появляется в результате коррозионного загрязнения или прохождения тока (электрическая эрозия).
- В любом случае увеличиваются шум и вибрация.

Мероприятия:

- → Коды решений 39 и 41.
- → Повреждение подшипников — причины, начиная со стр. 288.

41



Повреждения поверхностей качения при прохождении электрического тока

Во время эксплуатации:

- При прохождении электрического тока через подшипник на дорожках и телах качения могут образовываться микрократеры. Поскольку они очень малы, их трудно обнаружить невооруженным глазом. Детектор-карандаш электрического разряда SKF является бесконтактным инструментом, который помогает обнаружить прохождение тока и электрических разрядов через подшипники.

Мероприятия:

- Рассмотрите область под увеличением от 500 x до 1000 x, чтобы подтвердить наличие кратеров.
- → Повреждение подшипников — причины, начиная со стр. 288.

Поперечные борозды на дорожках качения

Во время эксплуатации:

- Поперечные борозды на дорожках качения являются вторичным повреждением, наиболее часто возникающим из-за прохождения электрического тока через подшипник.
- Иногда причиной является вибрация во время эксплуатации.
- Электрический ток может проходить через подшипники из-за плохого заземления, использования преобразователей частоты, несимметричной укладки кабелей, конструкции двигателя и приводных механизмов.

Мероприятия:

- Проверьте надлежащее заземление оборудования.
- Если заземление не помогает устранить проблему, можно использовать подшипники INSOCCOAT, гибридные подшипники или изоляционную втулку в посадочном отверстии в корпусе.
- → Повреждение подшипников — причины, начиная со стр. 288.

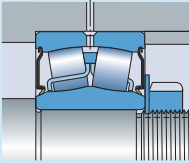


Неисправности и их решения

Код решения

Состояние / практическое решение

42



Лепестки стопорной шайбы разогнуты и задевают за сепаратор или уплотнение подшипника

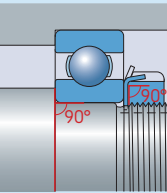
Соображения относительно монтажа или сборки:

- Разогнутые лепестки у некоторых стопорных шайб могут задевать за сепаратор или уплотнение подшипника, вызывая шум, ускоренный износ и его повреждение.
- Бывшие в употреблении стопорные шайбы могут иметь незаметные для глаза повреждения фиксирующего или стопорного лепестка, который со временем может быть срезан.

Мероприятия:

- Не допускается повторное использование шайб (и гаек).
- Имейте в виду, что стопорные гайки KMFE имеют встроенную проставку во избежание такого типа повреждения. В качестве альтернативы между подшипником и стопорной гайкой можно поместить промежуточное кольцо.

43



Неперпендикулярность заплечиков вала и/или корпуса, либо опорной поверхности гайки к посадочной поверхности вала

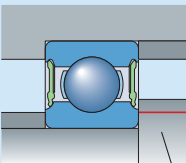
Соображения относительно монтажа или сборки:

- Перекошенные заплечики вала/корпуса могут деформировать кольца подшипника при монтаже, что приведёт к увеличению момента трения и тепловыделению в подшипнике.
- → Коды решений **19** и **20**.

Мероприятия:

- Обработать детали подшипникового узла, обеспечив требуемую перпендикулярность.

44



Правильная высота

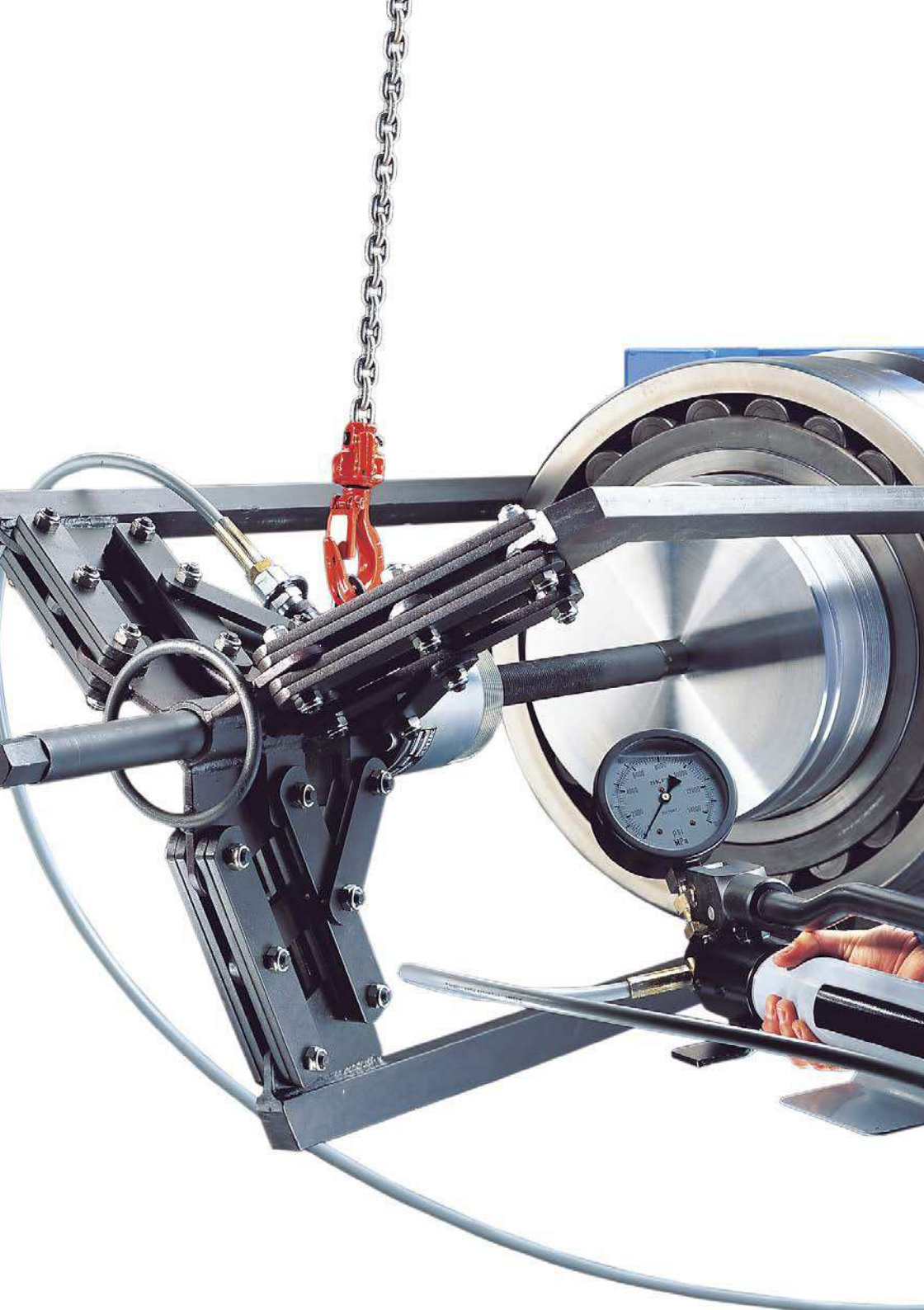
Слишком высокий заплечик вала задевает уплотнения/защитные шайбы в подшипнике

Соображения относительно монтажа или сборки:

- Если заплечик слишком высокий, он может задевать уплотнения/защитные шайбы в подшипнике.

Мероприятия:

- Проверить размеры заплечиков на соответствие рекомендациям SKF, представленным на сайте www.skf.ru.
- Проточить заплечик вала до получения гарантированного зазора между уплотнением и заплечиком вала.



Демонтаж

Демонтаж подшипников	254	Демонтаж с помощью нагрева	269
Что важно помнить	254	Демонтаж подшипника	
Подготовка к демонтажу	254	с вала и из неразъемного корпуса	269
Применяемые методы демонтажа	255	Демонтаж подшипниковых узлов	270
Демонтаж подшипника, установленного		Что важно помнить	270
на цилиндрическую шейку		Подготовка к демонтажу	271
вала	256	Демонтаж шарикоподшипниковых	
Ручной демонтаж	256	узлов с фиксирующим стопорным	
Демонтаж с помощью		винтом	272
гидравлического съёмника	257	Демонтаж шарикоподшипниковых	
Демонтаж с помощью метода		узлов с эксцентриковым стопорным	
гидрораспора	258	кольцом	273
Демонтаж с помощью пресса	258	Демонтаж шарикоподшипниковых	
Демонтаж с помощью нагрева	258	узлов с закрепительной втулкой	274
Демонтаж подшипника, установленного		Демонтаж шарикоподшипниковых	
на коническую шейку вала	259	узлов SKF ConCentra	275
Ручной демонтаж	260	Демонтаж роликоподшипниковых	
Демонтаж с помощью		узлов SKF ConCentra	276
гидравлического съёмника	260	Демонтаж роликоподшипниковых	
Демонтаж с помощью метода		узлов с цилиндрическим стопорным	
гидрораспора	260	кольцом	276
Демонтаж подшипника, установленного		Демонтаж корпусов подшипников	278
на закрепительную втулку	260	Что важно помнить	278
Ручной демонтаж: гладкие валы	262	Подготовка к демонтажу	278
Ручной демонтаж: ступенчатые валы	262	Демонтаж разъемных стационарных	
Демонтаж с помощью		корпусов	280
гидравлической гайки	262	Демонтаж фланцевых корпусов	282
Демонтаж с помощью метода		Демонтаж уплотнений	284
гидрораспора	264	Демонтаж бесконтактных уплотнений	284
Демонтаж подшипника, установленного		Демонтаж контактных уплотнений	284
на стяжную втулку	264		
Ручной демонтаж	264		
Демонтаж с помощью			
гидравлической гайки	266		
Демонтаж с помощью метода			
гидрораспора	266		
Демонтаж подшипника из неразъемного			
корпуса	267		
Ручной демонтаж	267		
Демонтаж с помощью метода			
гидрораспора	268		

Демонтаж подшипников

Что важно помнить

Во время демонтажа существует потенциальная опасность повреждения исправного подшипника. Поэтому по возможности не демонтируйте исправные подшипники. Однако, если подшипник нужно демонтировать и использовать его повторно, помните о следующем:

- Не допускайте локального нагрева колец подшипника или других его элементов.
- Не допускается прилагать усилие демонтажа через тела качения.
- Не допускается нагревать подшипник открытым пламенем.

Применяемые для демонтажа подшипников инструменты и методы зависят от размера подшипника. В большинстве случаев подшипники можно классифицировать следующим образом:

- малогабаритные подшипники: диаметр отверстия $d \leq 80$ мм
- среднегоабаритные подшипники: диаметр отверстия $80 \text{ мм} < d < 200$ мм
- крупногабаритные подшипники: диаметр отверстия $d \geq 200$ мм

После демонтажа подшипника его нужно промыть в подходящем растворителе и тщательно просушить. Осмотрите все части подшипника, особенно дорожки качения, тела качения и сепаратор на предмет износа и повреждений. Если подшипник можно использовать повторно, защитите его от коррозии, тщательно смазав пластичной смазкой, маслом или антикоррозионной жидкостью, а затем упакуйте.

Сильнозагрязнённые или покрытые окисленным маслом малогабаритные уплотнённые подшипники обычно не имеет смысла подвергать очистке. Обычно более рентабельно демонтировать старый подшипник и заменить его на новый.

ПРИМЕЧАНИЕ: Пометьте относительное положение подшипника в корпусе (или на валу) (→ **рис. 1**) перед его демонтажом. При повторном монтаже неповреждённого подшипника неподвижное кольцо обычно устанавливается в корпусе или на валу с поворотом на

Демонтажные инструменты и продукция перечислены в перечне продукции для техобслуживания SKF (→ **Приложение 0**, начиная со **стр. 435**). Демонтажная жидкость SKF подходит для использования при демонтаже с помощью гидравлических инструментов и при использовании метода гидрораспора. Для получения дополнительной информации посетите сайт www.marq.skf.ru.

Институт надёжности SKF (RMI) предлагает широкий выбор различных учебных курсов по технике демонтажа (→ **Обучение**, начало на **стр. 326**). Свяжитесь со своим региональным представителем компании SKF для получения дополнительной информации или посетите сайт www.skf.ru.

угол от 120° до 180° , чтобы переместить зону нагружения на новое место на дорожке качения.

Подготовка к демонтажу

Время, затраченное на подготовку, позволяет упростить демонтаж. При наличии просмотрите чертежи подшипникового узла и изучите его компоновку. Затем, прежде чем приступить к работе, выполните следующие действия:

- Очистите узел и рабочее место вокруг него.
- Подготовьте соответствующие ёмкости для проб смазочного материала и сбора отработавшей смазки.
- Подготовьте соответствующий растворитель, например, бензин, керосин или концентрированный спиртовой раствор для очистки вала, корпуса и подшипника, если планируется использовать их повторно.

ПРИМЕЧАНИЕ: Из экологических соображений компания SKF не рекомендует использовать хлорсодержащие растворители любого типа.

Рис. 1

Рекомендуемые методы демонтажа

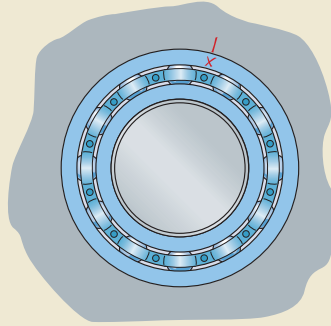
Компания SKF рекомендует использовать один из следующих методов демонтажа подшипников:

- ручной демонтаж
- демонтаж с помощью гидравлических инструментов
- демонтаж с помощью метода гидрораспора
- демонтаж с нагревом

Используемый метод в значительной степени зависит от размера и типа подшипника. Малогабаритные подшипники можно демонтировать с посадочного места с помощью механических инструментов. Для крупногабаритных подшипников обычно требуется большее усилие, чем то, которое могут обеспечить механические инструменты. Поэтому компания SKF рекомендует использовать гидравлические инструменты, инструменты для гидрораспора или оба метода одновременно.

Чтобы снять с вала внутренние кольца игольчатых роликоподшипников или цилиндрических роликоподшипников типа NU, NJ и NUP, можно использовать нагревательные кольца или специальные индукционные нагреватели. Однако использовать тепловой метод для демонтажа других типов подшипников следует лишь в крайнем случае.

Для демонтажа методом гидрораспора предполагается, что в подшипниковом узле предусмотрены канал для подачи масла и распределительная канавка на валу (→ Приложение B, стр. 405).



Демонтаж

Демонтаж подшипника, установленного на цилиндрическую шейку вала

Ручной демонтаж

По возможности зажмите вал в подходящих тисках (→ **рис. 2**), чтобы не допустить повреждения вала или подшипника в процессе демонтажа.

Малогабаритные подшипники можно демонтировать с помощью механического съёмника. Внутреннее кольцо или сопряжённую деталь, например, лабиринтное кольцо, можно захватить лапками съёмника (→ **рис. 3**).

Если невозможно лапками съёмника захватить внутреннее кольцо подшипника, подшипник можно снять за наружное кольцо. Чтобы не допустить повреждений, компания SKF рекомендует проворачивать наружное кольцо и съёмник во время демонтажа (→ **рис. 4**). Однако, после использования этого метода, компания SKF не рекомендует повторное использование подшипника.

Рис. 2

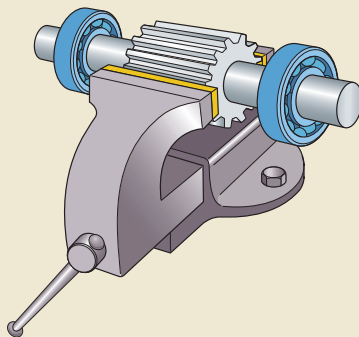


Рис. 3

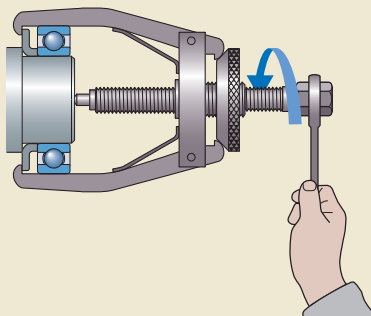
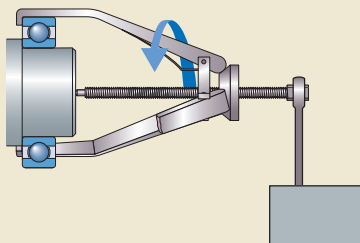


Рис. 4



Если подходящего съёмника нет, можно использовать молоток и пробойник из закалённой стали или аналогичный инструмент, чтобы снять подшипник с посадочного места. Молотком нужно наносить лёгкие удары по всей окружности внутреннего кольца (→ **рис. 5**). Этот метод нужно использовать осторожно, поскольку при этом можно повредить вал. В этом случае компания SKF также не рекомендует использовать подшипник повторно, поскольку такой демонтаж может нанести подшипнику незаметное повреждение.

Демонтаж с помощью гидравлического съёмника

Усилие для демонтажа подшипников, смонтированных с натягом на вал, резко возрастает с увеличением размера подшипников. Поэтому для демонтажа крупногабаритных подшипников компания SKF рекомендует использовать гидравлический съёмник (→ **рис. 6**). Эти съёмники стандартны для подшипников с наружным диаметром до 500 мм. При их использовании руководствуйтесь прилагаемыми к ним инструкциями.

Компания SKF также предлагает комплекты гидравлических съёмников, которые могут использоваться для демонтажа мало- и среднегабаритных подшипников.

Рис. 5

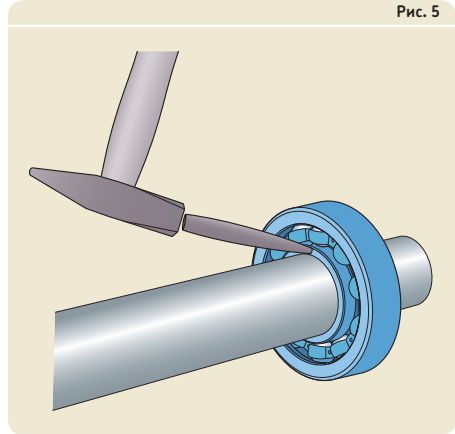
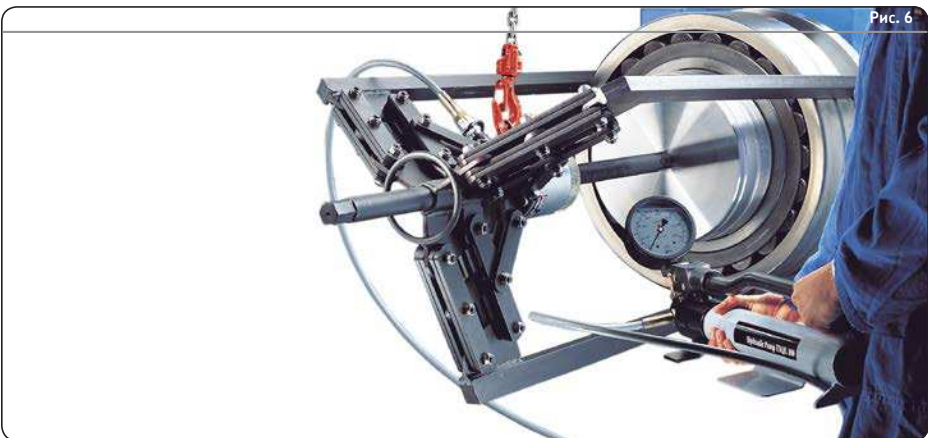


Рис. 6



Демонтаж

Демонтаж с помощью метода гидрораспора

Метод гидрораспора можно использовать для демонтажа подшипников с цилиндрическим отверстием. При использовании этого метода масло с вязкостью около $900 \text{ мм}^2/\text{с}$ при температуре $20 \text{ }^\circ\text{C}$ нагнетается под высоким давлением между посадочным местом на валу и внутренним кольцом, пока масляная плёнка полностью не разделит контактные поверхности (\rightarrow рис. 7). В этом случае для демонтажа подшипника потребуется небольшое осевое усилие.

Демонтаж с помощью прессы

Очень удобно демонтировать подшипник с посадочного места на валу с помощью прессы, прикладывая осевое усилие к торцу вала. В этом случае следует поддерживать внутреннее кольцо подшипника (\rightarrow рис. 8).

Демонтаж с помощью нагрева

Демонтаж с помощью нагрева является подходящим методом при демонтаже внутренних колец игольчатых роликоподшипников или цилиндрических роликоподшипников серий NU, NJ и NUP. Наиболее часто для этого используются два инструмента: нагревательные кольца или индукционные нагреватели.

Нагревательные кольца обычно используются для монтажа и демонтажа внутреннего кольца мало- и среднегабаритных подшипников.

Нагревательные кольца изготовлены из алюминиевого сплава, имеют радиальные прорезы и теплоизолированные ручки (\rightarrow рис. 9). Процедура демонтажа очень проста. Нанесите на дорожку качения внутреннего кольца коррозионностойкое масло. Поместите нагревательное кольцо на нагревательную плиту и нагрейте до температуры приблизительно $280 \text{ }^\circ\text{C}$. Установите разрезное нагревательное кольцо на внутреннее кольцо подшипника и зажмите ручки. Тепло быстро передаётся внутреннему кольцу подшипника. Как только посадка внутреннего кольца подшипника ослабнет от нагрева, снимите его вращательными движениями нагревательного кольца. Затем извлеките внутреннее кольцо подшипника из отверстия нагревательного кольца.

Рис. 7

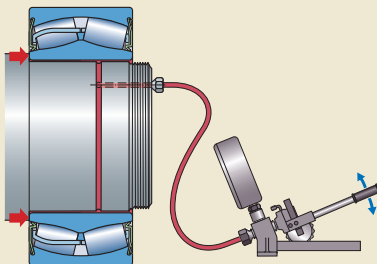


Рис. 8

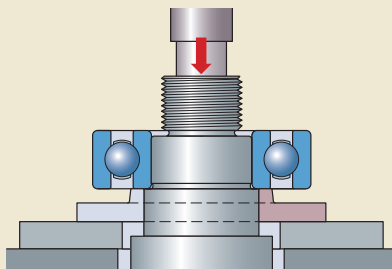


Рис. 9

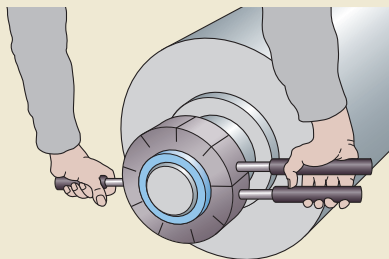
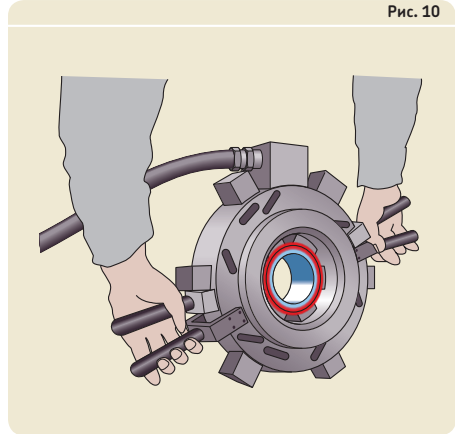


Рис. 10

Если приходится часто демонтировать внутренние кольца различного диаметра, компания SKF рекомендует использовать регулируемый индукционный нагреватель SKF. Такие электрические индукционные нагреватели (→ рис. 10) быстро нагревают внутреннее кольцо подшипника без нагрева вала. Если внутреннее кольцо подлежит повторному использованию, следует размагнитить его после демонтажа.

Для частого демонтажа внутренних колец средне- и крупногабаритных цилиндрических роликоподшипников, например, подшипников валков прокатного стана, компания SKF рекомендует использовать фиксированный индукционный нагреватель SKF.

Нагревательные кольца и индукционные нагреватели поставляются компанией SKF. Для получения дополнительной информации посетите сайт www.mpro.skf.ru.



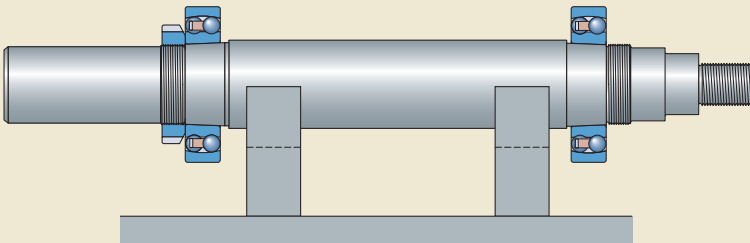
Демонтаж подшипника, установленного на коническую шейку вала

Надёжно зажмите вал, чтобы не допустить повреждения вала или подшипника во время демонтажа. Для этого используйте подходящие тиски, два V-образных блока (→ рис. 11) и подъёмный механизм.

ПРЕДУПРЕЖДЕНИЕ

Во избежание опасности получения серьёзных травм устанавливайте на конец вала стопор, например, стопорную гайку, ограничивающую перемещение подшипника при его демонтаже с посадочного места.

Рис. 11



Демонтаж

Ручной демонтаж

Малогабаритные подшипники можно демонтировать захватом за внутреннее кольцо с помощью механического съёмника. Чтобы упростить процедуру и не допустить повреждения посадочного места подшипника, следует использовать самоцентрирующиеся съёмники с подпружиненными тягами.

Если невозможно захватить лапками съёмника внутреннее кольцо, снимите подшипник за наружное кольцо или используйте съёмник в сочетании со съёмной пластиной (→ **рис. 12**).

Демонтаж с помощью гидравлического съёмника

Для крупногабаритных подшипников обычно требуется значительно большее стягивающее усилие и их следует демонтировать с конического посадочного места с помощью гидравлических съёмников (→ **рис. 6, стр. 256**). Эти съёмники стандартизованы для подшипников с наружным диаметром до 500 мм.

Демонтаж с помощью метода гидрораспора

Демонтаж средне- и крупногабаритных подшипников с конических валов выполняется проще и безопаснее при использовании метода гидрораспора. В этом случае масло с вязкостью около 900 мм²/с при 20 °С нагнетается под высоким давлением между двумя коническими сопряжёнными поверхностями через специальный маслоподающий канал и поперечную распределительную канавку. Это позволяет значительно уменьшить трение между двумя поверхностями и создаёт осевое

ПРЕДУПРЕЖДЕНИЕ

Во избежание опасности получения серьёзных травм установите на конец вала стопор, например, стопорную гайку, ограничивающую перемещение подшипника при его демонтаже с посадочного места.

усилие, стягивающее подшипник с посадочного места (→ **рис. 13**).

Демонтаж подшипника, установленного на закрепительную втулку

Метод, используемый для демонтажа подшипника, установленного на закрепительную втулку, зависит от следующих факторов:

- размер подшипника
- варианты исполнения вала: гладкий или ступенчатый (→ **рис. 14**)
- конструкция закрепительной втулки: с каналами для подачи масла и распределительными канавками для нагнетания масла или без них (→ **рис. 15**)

В любом случае демонтаж начинается со следующих процедур (→ **рис. 16**):

Рис. 12

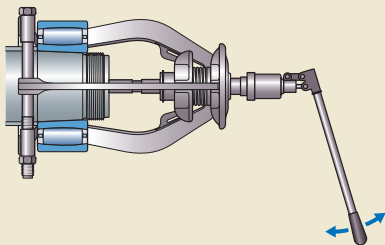


Рис. 13

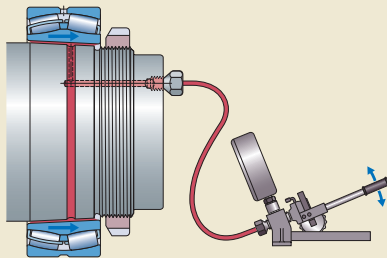


Рис. 14

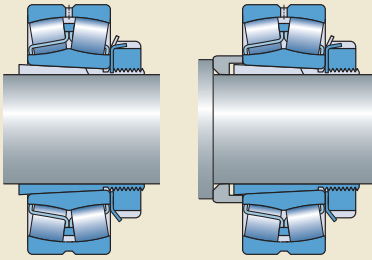
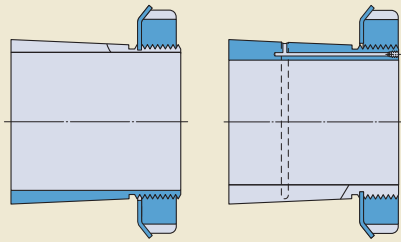
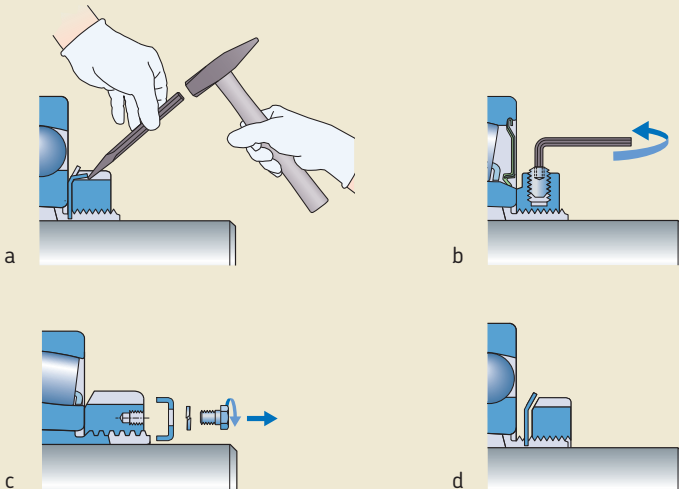


Рис. 15



- Удалите излишнюю смазку и протрите узел.
- В зависимости от конструкции фиксирующего устройства:
 - Отогните загнутую лапку стопорной шайбы из прорези в стопорной гайке (a).
 - Ослабьте стопорный винт в стопорной гайке (b).
 - Снимите фиксирующую скобу, прикреплённую к стопорной гайке (c).
 - Отверните стопорную гайку на несколько оборотов (d).

Рис. 16



Демонтаж

Ручной демонтаж: гладкие валы

Демонтаж мало- и среднегабаритных подшипников, установленных на закрепительной втулке и гладком валу, может производиться ударами молотка через сегментную оправку до освобождения подшипника (→ **рис. 17**). Но перед этим следует ослабить на несколько оборотов стопорную гайку втулки. Чтобы упростить повторную сборку, пометьте взаимное положение вала и втулки. После освобождения подшипника полностью снимите стопорную гайку, стопорную шайбу, подшипник и втулку с вала. Чтобы упростить демонтаж закрепительной втулки с вала, можно немного расширить отверстие втулки, вставив в прорезь небольшой пластиковый клин или отвёртку.

ПРИМЕЧАНИЕ: Показанная на **рис. 18**

стальная сегментная оправка легко изготавливается по размерам, представленным в таблице продукции на сайте www.skf.ru.

Ручной демонтаж: ступенчатые валы

Малогабаритные подшипники, установленные на закрепительную втулку и ступенчатый вал, можно демонтировать двумя резкими ударами молотка по монтажной втулке, упирающейся в стопорную гайку закрепительной втулки (→ **рис. 19**). После освобождения подшипника полностью снимите стопорную гайку, стопорную шайбу, подшипник и втулку с упорным кольцом с вала. Чтобы упростить демонтаж, можно немного расширить втулку, вставив в её прорезь небольшой пластиковый клин или отвёртку.

ПРИМЕЧАНИЕ: Для валов диаметром ≤ 55 мм используйте приспособление для посадки подшипников SKF (→ **стр. 72**).

Демонтаж с помощью гидравлической гайки

Гидравлическая гайка позволяет легко демонтировать подшипники, установленные на закрепительную втулку на ступенчатом валу. Для этого метода необходимо использовать подходящий кольцевой упор для поршня гидравлической гайки (→ **рис. 20**). В качестве упора можно использовать шайбу или пластину, привинченную к торцу вала, или составное кольцо, установленное в канавку вала и фиксированное цельным кольцом.

Установите гидравлическую гайку на закрепительную втулку поршнем наружу. Оставьте между подшипником и гайкой зазор, превышающий монтажное осевое перемещение подшипника. Подсоедините гидравлический насос к гидравлической гайке. При повышении давления в гидравлической гайке поршень вытолкнет закрепительную втулку под упорное кольцо, и подшипник освободится.

Чтобы снять давление в гидравлической гайке, откройте перепускной клапан гидравлического насоса и вдавите поршень обратно в исходное положение, навинчивая гайку на втулку. Затем отсоедините гидравлический насос и снимите кольцевой упор. В заключение свинтите гайку со втулки и снимите подшипник и втулку с вала.

ПРИМЕЧАНИЕ: Подробная информация о гидравлических гайках SKF приведена в разделе «Гидравлические инструменты», начиная со **стр. 73**. Полезные инструкции по применению приведены в разделе «Метод с применением гидрораспора», начиная со **стр. 62**.

Рис. 17

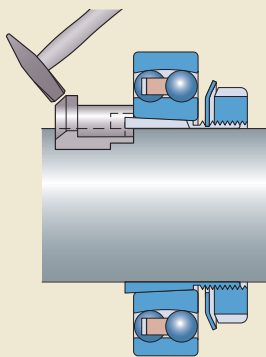


Рис. 18

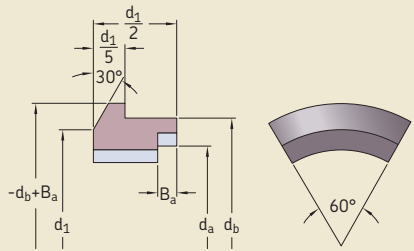


Рис. 19

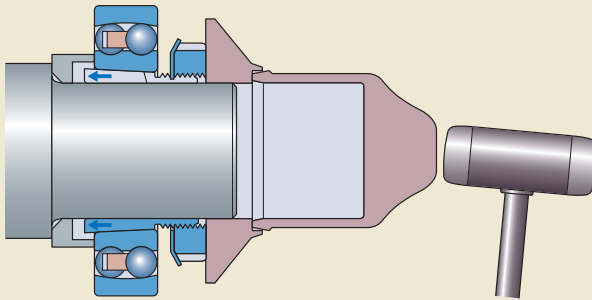
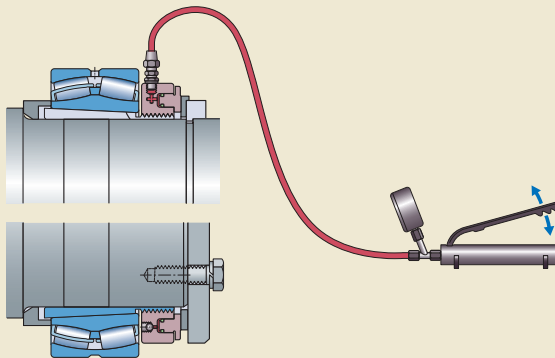


Рис. 20



Демонтаж с помощью метода гидрораспора

Закрепительные втулки крупногабаритных подшипников, как правило, имеют встроенные каналы и распределительные канавки для подачи масла, что позволяет использовать для демонтажа метод гидрораспора (→ **рис. 21**). Такая конструкция является стандартной для всех закрепительных втулок SKF с диаметром отверстия ≥ 200 мм, но может применяться на втулках диаметром ≥ 140 мм.

Сначала разблокируйте фиксирующий механизм и ослабьте стопорную гайку, повернув её на несколько оборотов. Затем, при необходимости, очистите резьбовое отверстие с торца втулки. Подсоедините гидравлический насос через соответствующую удлинительную трубку к закрепительной втулке. Нагнетайте масло с вязкостью около $900 \text{ мм}^2/\text{с}$ при 20°C под высоким давлением между двумя коническими сопряжёнными поверхностями через специальный канал и распределительную канавку на втулке. При достижении требуемого давления подшипник рывком сойдет со своего

места посадки. После отсоединения гидравлического насоса и удлинительной трубки снимите стопорную гайку, стопорную шайбу, подшипник и закрепительную втулку с вала.

ПРИМЕЧАНИЕ: Подробная информация относительно метода гидрораспора и полезные инструкции по использованию приведены в разделе «Метод с применением гидрораспора», начиная со **стр. 62**.

Демонтаж подшипника, установленного на стяжную втулку

Метод, используемый для демонтажа подшипника, установленного на стяжную втулку, зависит от следующих факторов:

- размеры подшипника
- конструкция стяжной втулки: с каналами подачи масла и распределительными канавками для нагнетания масла или без них (→ **рис. 22**)

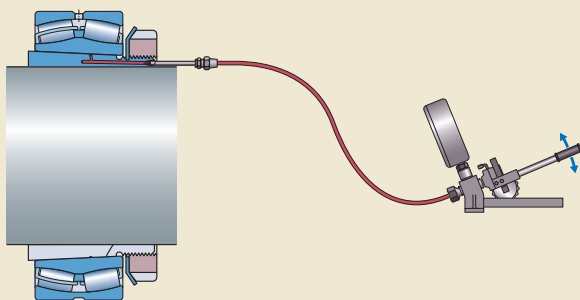
В любом случае демонтаж начинается со следующих этапов (→ **рис. 23**):

- Удалите излишнюю смазку и протрите узел.
- Снимите фиксирующее устройство, например, стопорную гайку и стопорную шайбу (**а**) или концевую шайбу (**б**).
- Удерживайте подшипник, например, с помощью подъёмного механизма (**с**).

ПРЕДУПРЕЖДЕНИЕ

Во избежание опасности получения серьёзных травм установите на конец вала защитный стопор, например, стопорную гайку, ограничивающую перемещение подшипника при его демонтаже с посадочного места.

Рис. 21



Ручной демонтаж

Мало- и среднегабаритные подшипники на стяжной втулке можно демонтировать с помощью стопорной гайки и накидного гаечного ключа серии HN или гаечного ключа ударного действия серии TMFN (→ рис. 24). Перед тем как навинтить стопорную гайку на резьбу втулки, смажьте резьбу и торцевую часть стопорной гайки со стороны внутреннего кольца подшипника дисульфид-молибденовой пастой или аналогичным антифрикционным веществом. Затяните стопорную гайку, чтобы освободить стяжную втулку. Наконец, надёжно зафиксируйте вал, снимите втулку и подшипник с вала.

Рис. 22

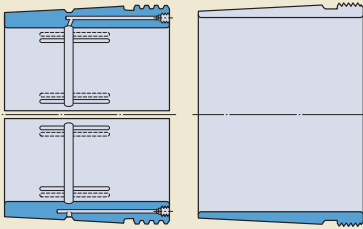


Рис. 24

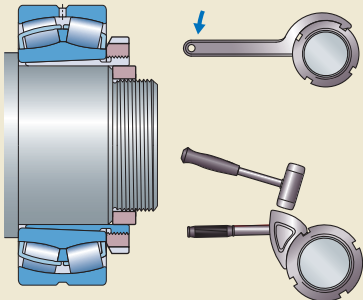
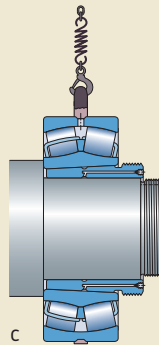
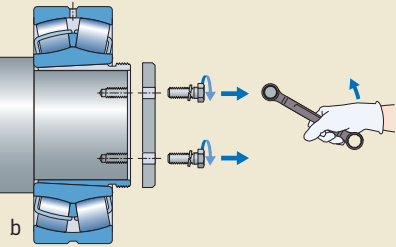
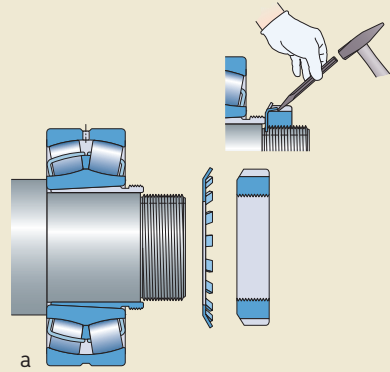


Рис. 23



ПРИМЕЧАНИЕ: Если резьбовая часть втулки выступает за конец или заплечик вала, для предотвращения деформации и повреждения резьбы при затяжке гайки в отверстие втулки

ПРЕДУПРЕЖДЕНИЕ

Во избежание опасности получения серьёзных травм установите на конец вала защитный стопор, например, стопорную шайбу (→ рис. 25), ограничивающую перемещение стяжной втулки при демонтаже подшипника с посадочного места.

следует вставить предохранительное опорное кольцо с максимально возможной толщиной стенки (→ рис. 24, стр. 265).

Демонтаж с помощью гидравлической гайки

Средне- и крупногабаритные подшипники, установленные на стяжную втулку, можно легко демонтировать с помощью гидравлической гайки.

Навинтите гидравлическую гайку на резьбу стяжной втулки поршнем в сторону подшипника таким образом, чтобы поршень упирался во внутреннее кольцо подшипника. Подсоедините гидравлический насос к гидравлической гайке и нагнетайте масло, чтобы освободить втулку. Как только втулка освободится, откройте перепускной клапан гидравлического насоса, чтобы снять давление масла в гайке. Отсоедините гидравлический насос и снимите стопор. Снимите втулку и подшипник с вала.

ПРИМЕЧАНИЕ: Подробная информация о гидравлических гайках SKF приведена в разделе «Гидравлические инструменты» на стр. 73. Полезные инструкции по использованию приведены в разделе «Метод с применением гидрораспора», начиная со стр. 62.

Демонтаж с помощью метода гидрораспора

Стяжные втулки с диаметром отверстия ≥ 200 мм имеют стандартное исполнение с двумя каналами для подачи масла и распределительной канавкой как в отверстиях, так и с наружной стороны на внутренней и наружной

Рис. 25

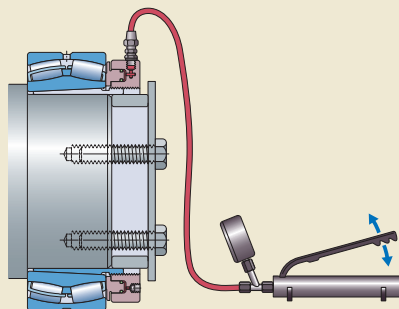
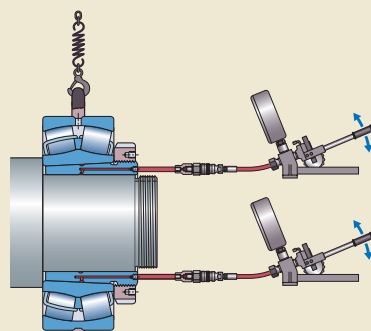


Рис. 26



поверхности втулки. При использовании метода гидрораспора требуются два гидравлических насоса и соответствующие удлинительные шланги (→ рис. 26).

Сначала очистите внешнюю резьбу, а также резьбовые отверстия под штуцеры с торца стяжной втулки. Навинтите стопорную гайку и затяните её. Подсоедините оба гидравлических насоса через удлинительные шланги к втулке. Нагнетайте масло с вязкостью около $900 \text{ мм}^2/\text{с}$ при 20°C под высоким давлением между втулкой и валом через один канал и между втулкой и посадочным отверстием подшипника через другой канал. Давление масла между сопряжёнными поверхностями будет увеличиваться до тех пор, пока не произойдёт разделение контактирующих поверхностей.

Затягивая стопорную гайку, например, с помощью гаечного ключа ударного действия, освободите втулку. Отсоедините гидравлические насосы и полностью снимите втулку с вала посредством стопорной гайки. Затем снимите подшипник.

ПРИМЕЧАНИЕ: Подробная информация о методе гидрораспора и соответствующем оборудовании приведена в разделе «Метод с применением гидрораспора», начиная со стр. 62.

Демонтаж подшипника из неразъёмного корпуса

Большинство подшипников имеют свободную посадку в корпусе и должны легко демонтироваться. Однако если требуется плотная посадка в корпусе или подшипник повреждён, например, в результате фреттинг-коррозии, для демонтажа подшипника необходимо прилагать усилие.

Ручной демонтаж

Подшипники с наружным диаметром до 120 мм, смонтированные в посадочном отверстии в корпусе без запечников, можно демонтировать путем лёгких ударов молотком по торцу кольца через монтажную оправку соответствующего размера. Для этого используйте приспособление SKF для монтажа подшипников (→ стр. 72). Для крупногабаритных подшипников требуется большее усилие для демонтажа и их следует извлекать с помощью пресса.

Если внутренний запечник позади подшипника в посадочном отверстии в корпусе не позволяет использовать монтажную оправку или пресс, используйте молоток и пробойник из незакалённой стали для выбивания подшипника из корпуса. Молотком нужно наносить лёгкие удары по всей окружности наружного кольца (→ рис. 27). Этот метод следует применять с осторожностью из-за опасности повредить подшипник или посадочное отверстие в корпусе.

Запечники корпуса с резьбовыми отверстиями (→ рис. 28) или прорезями (→ рис. 29) дают возможность использовать выжимные винты, съёмник или молоток с пробойником для извлечения подшипника из корпуса.

Рис. 27

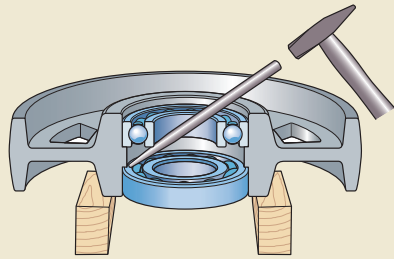


Рис. 28

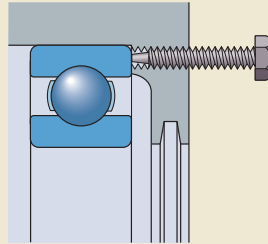
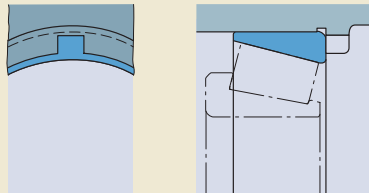


Рис. 29



Демонтаж

Смонтированные в корпусе малогабаритные подшипники с диаметром отверстия от 7 до 60 мм можно извлекать из корпуса с помощью внутреннего ударного съёмника SKF (→ рис. 30).

Для этого пропустите захват съёмника через посадочное отверстие подшипника, сжав пружинный механизм захватов съёмника (а). После отпущения пружинного механизма съёмник надёжно захватит внутреннее кольцо (б). Затем подшипник можно извлечь из посадочного отверстия в корпусе ударами ползуна в упорное кольцо на ручке съёмника (с).

Демонтаж с помощью метода гидрораспора

Если в конструкции корпуса предусмотрены маслопроводящий канал и распределительная канавка, а в наружном кольце подшипника отсутствуют смазочные отверстия, можно применить метод гидрораспора. Этот метод значительно снижает усилия, необходимые для демонтажа крупногабаритных подшипников (→ рис. 31).

ПРИМЕЧАНИЕ: Подробная информация о методе гидрораспора приведена в разделе «Метод с применением гидрораспора», начиная со стр. 62.

Рис. 31

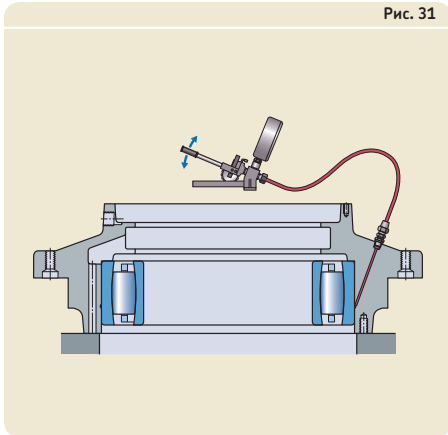
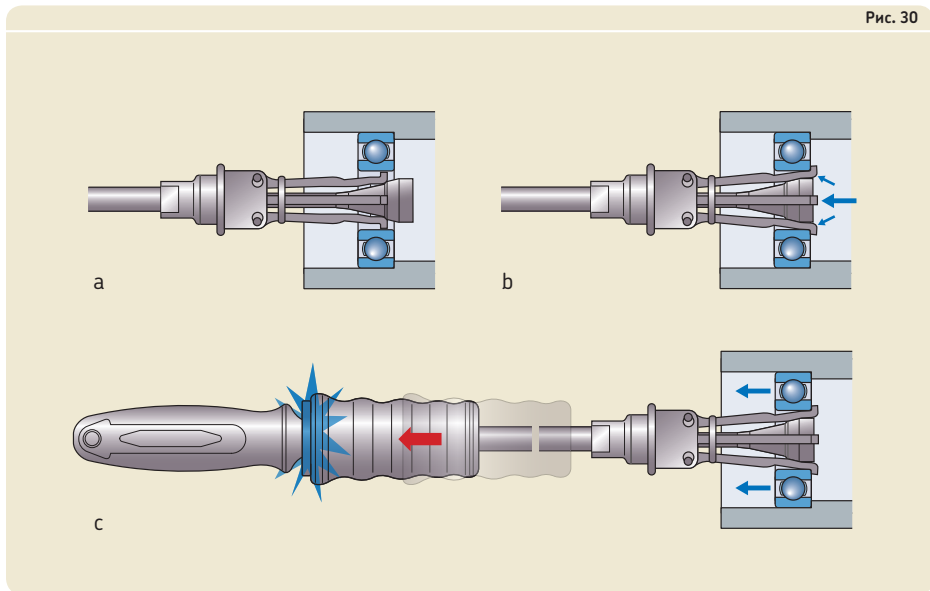


Рис. 30



Демонтаж с помощью нагрева

Нагрев корпуса для демонтажа подшипников, например, с помощью нагревательного коврика (→ рис. 32) применяется редко и только в крайних случаях.

ВНИМАНИЕ: Не допускается использование газовой горелки или другого источника открытого пламени для нагрева корпуса.

Демонтаж подшипника с вала и из неразъёмного корпуса

Чтобы одновременно демонтировать радиальный шарикоподшипник с вала и из неразъёмного корпуса, нужно использовать специальный внутренний съёмник для глухих отверстий.

На рис. 33 показан такой съёмник, предназначенный для подшипников с отверстием от 10 до 100 мм. Рычаги съёмника вставляются между шариками и захватывают дорожку качения внутреннего кольца, упираясь в наружное кольцо.

На рис. 34 показан съёмник, предназначенный для подшипников с отверстием от 30 до 160 мм. Для использования съёмника необходимо удалить сепаратор. Рычаги съёмника на концах имеют шарики с лысками. Их располагают между шариками подшипника и разворачивают в такое положение, чтобы захватить одновременно дорожки качения внутреннего и наружного колец.

Дополнительная информация о внутренних съёмниках приведена на сайте www.mapro.skf.ru.

Рис. 32

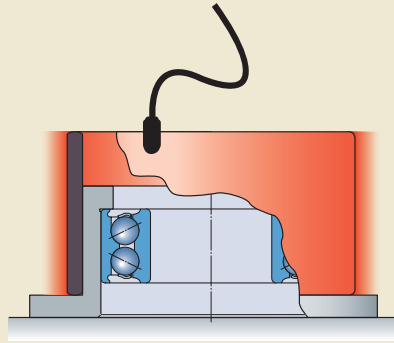


Рис. 33

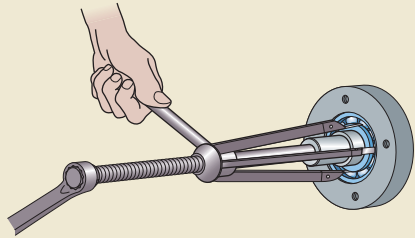
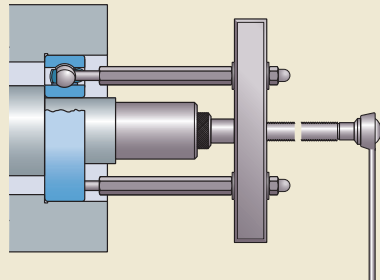


Рис. 34



Демонтаж подшипниковых узлов

Что важно помнить

Подшипниковые узлы SKF (→ **рис. 35**) доступны в виде стационарных узлов, фланцевых узлов и натяжных узлов. В зависимости от размера и типа подшипника их можно расположить на валу с помощью одного из следующих методов (→ **рис. 36**):

- фиксация стопорным (установочным) винтом (**a**)
- фиксация эксцентриковым стопорным кольцом с одним стопорным (установочным) винтом (**b**)
- фиксация закрепительной втулкой (**c**)
- фиксация методом SKF ConCentra (**d, e**)
- фиксация цилиндрическим стопорным кольцом с двумя стопорными (установочными) винтами (**f**)

Поэтому процедура демонтажа и требуемые инструменты могут отличаться. Соответствующие инструменты:

- гаечный ключ или шестигранный ключ для отвинчивания крепёжных винтов, болтов или гаек
- шестигранный ключ для отвинчивания стопорных винтов во внутреннем кольце или в стопорном кольце, как указано в **таблице 3, стр. 102** в главе «Монтаж подшипниковых узлов»
- накидной ключ для отвинчивания закрепительной втулки, как указано в **таблице 4, стр. 103** в главе «Монтаж подшипниковых узлов»

В некоторых случаях может потребоваться молоток с резиновым наконечником.

Накидные ключи, а также молотки с резиновыми наконечниками входят в широкий ассортимент продукции для техобслуживания SKF. Подробная информация представлена на сайте www.marpo.skf.ru.

После демонтажа подшипника проверьте его состояние для повторного использования. Для этого очистите узел снаружи, стараясь не повредить уплотнения и не допуская попадания растворителя внутрь подшипника. Медленно проверните подшипник, стараясь на

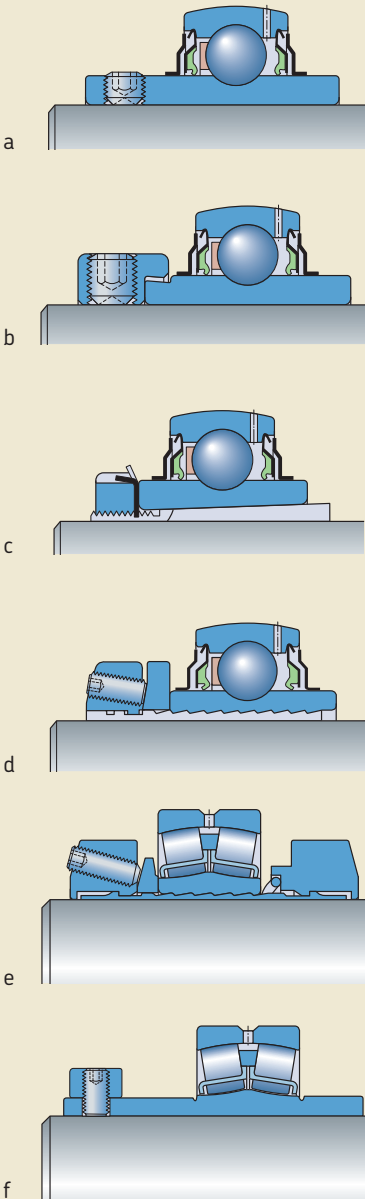
Рис. 35



ощупь проверить наличие какого-либо повреждения. Если имеется пресс-маслёнка, замените смазку в подшипнике, проворачивая внутреннее кольцо. Если подшипник подходит для повторного использования, нанесите на незащищённые поверхности смазку, масло или антикоррозионную жидкость, чтобы обеспечить их защиту от коррозии.

ПРИМЕЧАНИЕ: Сильнозагрязнённые малогабаритные подшипниковые узлы не имеет смысла очищать. Обычно более рентабельно заменить старый подшипник на новый.

Рис. 36



ПРЕДУПРЕЖДЕНИЕ

Чтобы свести к минимуму возможность серьёзных травм, перед началом любых работ выполните требуемые процедуры по блокировке и опломбированию оборудования.

Подготовка к демонтажу

Время, затраченное на подготовку, позволяет упростить демонтаж. При наличии просмотрите чертежи подшипникового узла и изучите его компоновку. Затем, перед началом работы, выполните следующие действия:

- Отсоедините источник питания от устройства.
- Тщательно очистите подшипниковый узел и место вокруг него.
- Протрите вал.
- Проверьте метод фиксации и выберите соответствующие инструменты для демонтажа подшипниковых узлов.
- Проверьте и устраните любые повреждения, которые могут препятствовать свободному перемещению узла по валу.
- Зафиксируйте вал, чтобы снять нагрузку с подшипника.

Демонтаж шарикоподшипниковых узлов с фиксирующим стопорным винтом

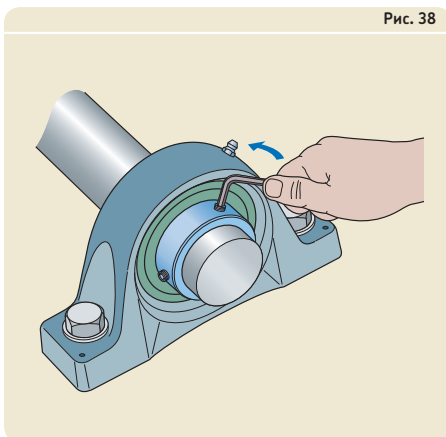
При демонтаже шарикоподшипниковых узлов с фиксирующим стопорным винтом (→ **рис. 37**) внимательно прочтите инструкции в разделе «*Что важно помнить*», начиная со **стр. 270**, а также выполните следующие действия:

- 1 Ослабьте стопорные винты внутренних колец обоих узлов не менее чем на один полный оборот (→ **рис. 38**).
- 2 Отвинтите и снимите крепёжные болты.
 - Для натяжных узлов отсоедините крепёжные винты в отверстиях корпусов обоих узлов.
- 3 Снимите узлы с вала.
 - Для натяжных узлов полностью извлеките вал с узлами в сборе из натяжных рам и снимите узлы с вала.
 - Для штампованных стальных стационарных узлов снимите крышки корпусов, приподнимите вал и снимите подшипники с вала.
 - Для фланцевых подшипниковых узлов со штампованными стальными корпусами сначала снимите крышку корпуса и подшипник с вала. Затем повторите те же действия с другой стороны.

Рис. 37



Рис. 38



Демонтаж шарикоподшипниковых узлов с эксцентриковым стопорным кольцом

При демонтаже шарикоподшипниковых узлов с эксцентриковым стопорным кольцом (→ **рис. 39**) внимательно прочтите указания в разделе «Что важно помнить», начиная со **стр. 270**, а также выполните следующие действия (→ **рис. 40**):

- 1 Ослабьте стопорный винт в эксцентриковом стопорном кольце обоих узлов не менее чем на один полный оборот (**a**).
- 2 Ослабьте стопорное кольцо в направлении, противоположном вращению. Для этого:
 - Установите пробойник в глухое отверстие по окружности кольца и ударьте по нему молотком.
 - Или используйте накидной ключ с цапфой для захвата глухого отверстия по окружности кольца (**b**).
- 3 Снимите эксцентриковое стопорное кольцо обоих узлов с вала.
- 4 Отвинтите и снимите крепёжные болты.
 - Для натяжных узлов отвинтите крепёжные винты в отверстиях корпусов обоих узлов.
- 5 Снимите узлы с вала.
 - Для натяжных узлов полностью извлеките вал с узлами в сборе из натяжных рам и снимите узлы с вала.
 - Для штампованных стальных стационарных узлов снимите крышки корпусов, поднимите вал и снимите подшипники с вала.
 - Для фланцевых подшипниковых узлов со штампованными стальными корпусами сначала снимите крышку корпуса и подшипник с вала. Затем повторите те же действия с другой стороны.



Рис. 39

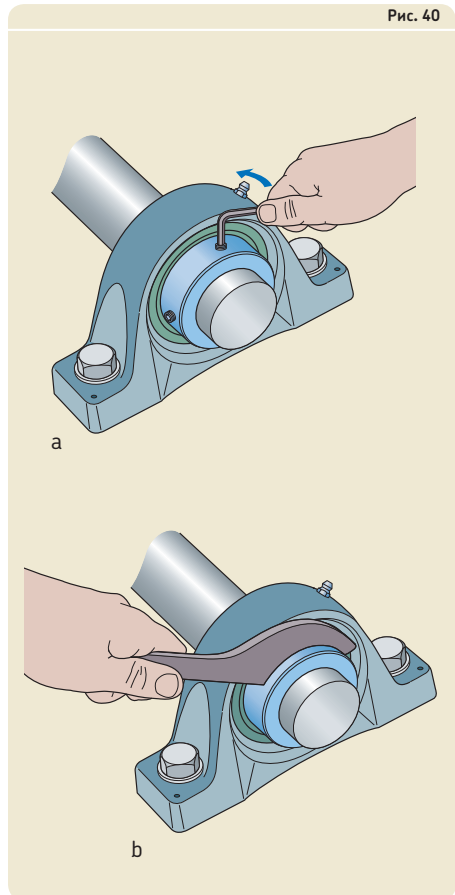


Рис. 40

Демонтаж шарикоподшипниковых узлов с закрепительной втулкой

При демонтаже шарикоподшипниковых узлов с закрепительной втулкой (→ рис. 41) внимательно прочтите указания в разделе «Что важно помнить», начиная со стр. 270, и выполните следующие действия (→ рис. 42):

- 1 Отогните загнутую лапку стопорной шайбы из прорези стопорной гайки (а) и отвинтите стопорную гайку на несколько оборотов.
- 2 Отверните крепёжные болты на корпусе подшипникового узла на несколько оборотов.
- 3 Узлы с доступом к внутренней стороне фиксирующего устройства можно демонтировать с закрепительной втулки с помощью стальной сегментной оправки или пробойника и молотка (б). Узлы без доступа к внутренней стороне фиксирующего устройства можно снять с закрепительной втулки двумя резкими ударами молотка по монтажной оправке, упирающейся в стопорную гайку закрепительной втулки (с).

ПРИМЕЧАНИЕ: Для валов с диаметром ≤ 55 мм используйте приспособление SKF для монтажа подшипников (→ стр. 72).

- 4 Отвинтите стопорную гайку и снимите стопорные шайбы с обоих узлов.
- 5 Удалите крепёжные болты из корпуса узла и демонтируйте узлы с втулки вдоль вала.
- 6 Снимите закрепительную втулку с вала. Чтобы упростить снятие, можно немного расширить втулку, вставив в прорезь небольшой пластиковый клин или отвёртку.



Рис. 41

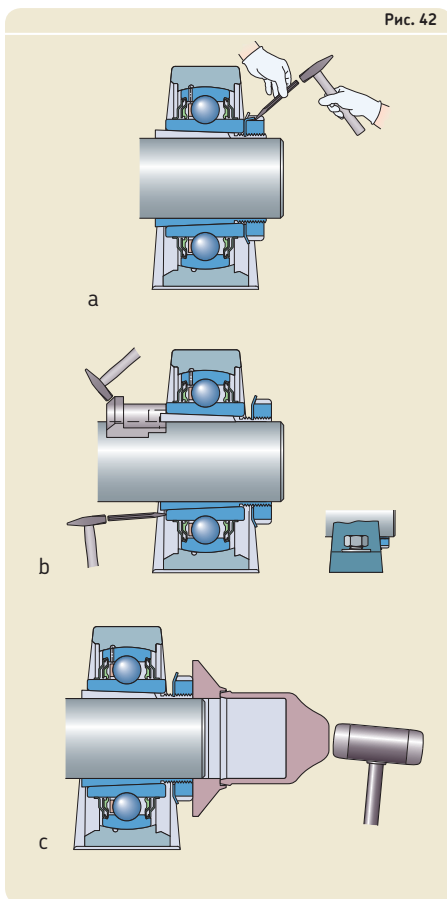


Рис. 42

Демонтаж шарикоподшипниковых узлов SKF ConCentra

При демонтаже шарикоподшипниковых узлов SKF ConCentra (→ **рис. 43**) внимательно прочтите указания в разделе «*Что важно помнить*», начиная со **стр. 270**, а также выполните следующие действия (→ **рис. 44**):

- 1 Отверните стопорные винты в монтажном кольце обоих узлов на несколько оборотов (**a**).
- 2 Отверните крепёжные болты на корпусах обоих узлов, но не снимайте их.
- 3 Сместите монтажное боковое кольцо так, чтобы освободилась ступенчатая втулка SKF ConCentra:
 - постукивая по торцу вала молотком (**b**)
 - постукивая по монтажной оправке, упирающейся в монтажное кольцо (**c**)

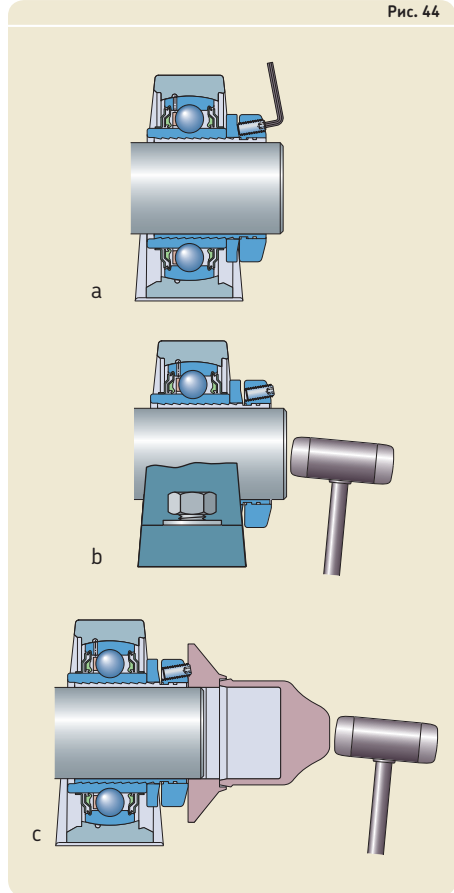
ПРИМЕЧАНИЕ: Для валов с диаметром ≤ 55 мм используйте приспособление SKF для монтажа подшипников (→ **стр. 72**).

- 4 Снимите крепёжные болты и удалите узлы с вала.

Рис. 43



Рис. 44



Демонтаж

Демонтаж роликоподшипниковых узлов SKF ConCentra

При демонтаже роликоподшипниковых узлов SKF ConCentra с концентрической фиксацией (→ **рис. 45**) внимательно прочтите указания в разделе «*Что важно помнить*», начиная со **стр. 270**, и выполните следующие действия (→ **рис. 46**):

- 1 Отверните и снимите крепёжные болты корпуса. По возможности приподнимите вал и оба подшипниковых узла (**a**).
- 2 Поместите деревянную опору под вал.
- 3 Начните демонтаж с фиксирующего подшипникового узла.
- 4 Отверните стопорные винты в опорном кольце на несколько оборотов (**b**).
- 5 Удерживая основание корпуса со стороны опорного кольца, стягивайте подшипниковый узел, пока он не отделится от вала (**c**). Энергия сжатой фиксирующей пружины способствует снятию узла с вала. При необходимости используйте резиновый молоток для постукивания по кольцу с противоположной стороны узла (**d**).
- 6 Снимите подшипниковый узел с вала.
- 7 Чтобы снять плавающий подшипниковый узел, повторите **шаги 4–6**.

Демонтаж роликоподшипниковых узлов с цилиндрическим стопорным кольцом

При демонтаже роликоподшипниковых узлов с цилиндрическим стопорным кольцом (→ **рис. 47**) внимательно прочтите инструкции в разделе «*Что важно помнить*», начиная со **стр. 270**, а также выполните следующие действия:

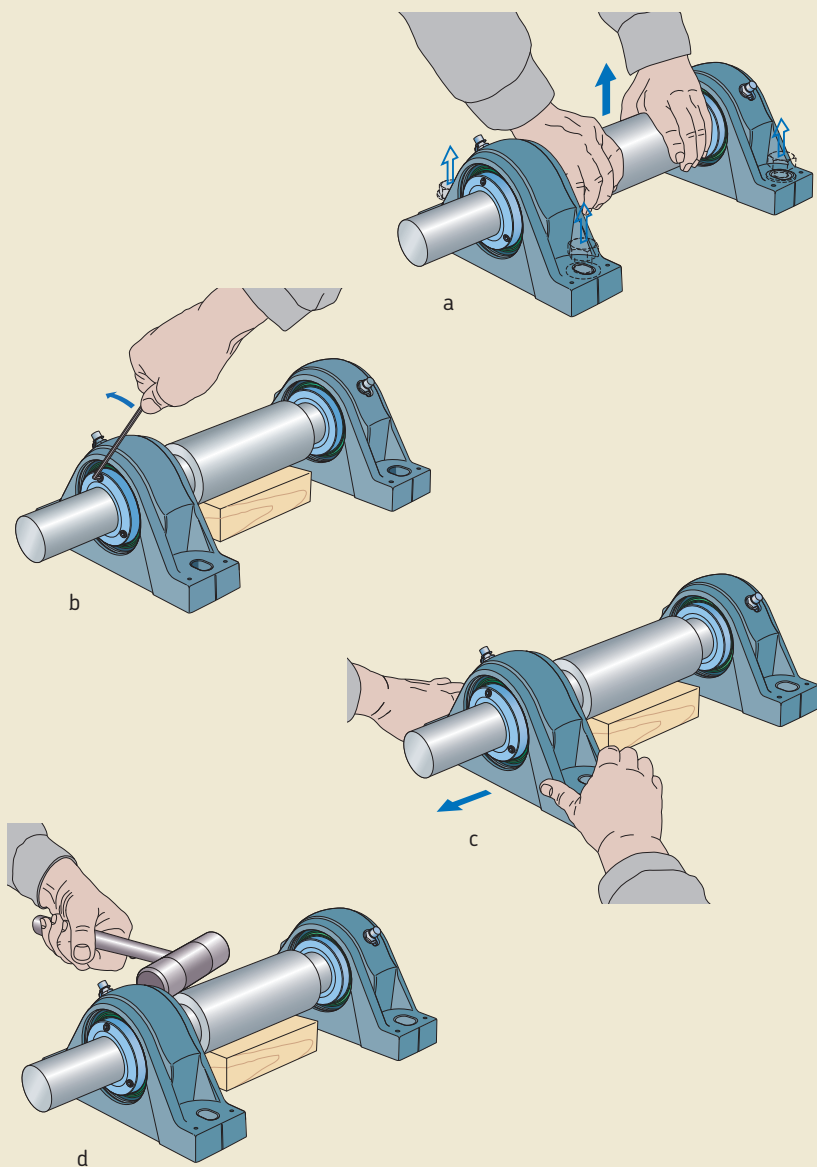
- 1 Открутите два стопорных винта в цилиндрическом стопорном кольце обоих узлов на несколько оборотов.
- 2 Отвинтите и снимите крепёжные болты корпуса. Для натяжных узлов отсоедините крепёжные винты в отверстиях корпусов обоих узлов.
- 3 Снимите узлы с вала. При необходимости слегка постукивайте резиновым молотком по узлу до тех пор, пока он не отделится от вала. Для натяжных узлов полностью извлеките вал с узлами в сборе из натяжных рам и снимите узел с вала.

Рис. 45



Рис. 47





Демонтаж корпусов подшипников

Применяемые в промышленности корпуса подшипников имеют различные конструкции и размеры. В этом разделе содержится информация о способе демонтажа наиболее часто используемых стационарных и фланцевых корпусов (→ **рис. 48**). Чтобы получить инструкции по демонтажу корпусов, не упомянутых в данном разделе, обратитесь в техническую службу компании SKF.

Что важно помнить

Если корпус подлежит повторному использованию, демонтируйте его с осторожностью, принимая во внимание следующее:

- Отдельно храните детали от каждого корпуса. Основания и крышки корпусов не взаимозаменяемы. Основания и крышки корпусов SKF серий SNL, SONL и SAF маркированы серийными номерами.
- Осторожно обращайтесь со всеми металлическими деталями неразъёмных уплотнений.
- Не ударяйте непосредственно по корпусу молотком.

ПРЕДУПРЕЖДЕНИЕ

Чтобы свести к минимуму возможность серьёзных травм, перед началом любых работ выполните требуемые процедуры по блокировке и опломбированию оборудования.

Подготовка к демонтажу

Время, затраченное на подготовку, позволит упростить демонтаж. При наличии изучите чертежи подшипникового узла и его компоновку. Затем, прежде чем приступить к работе, выполните следующие действия:

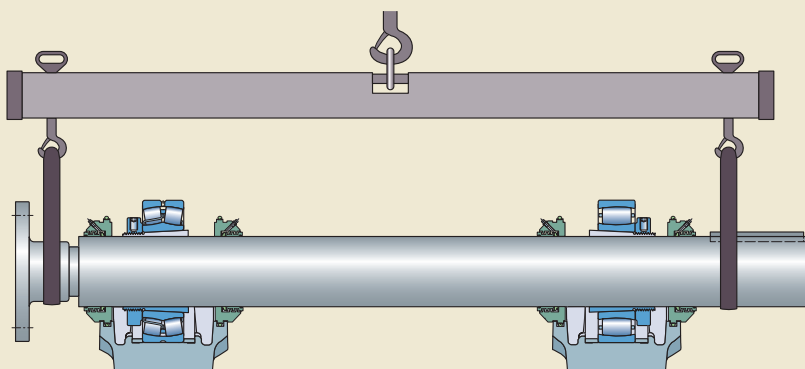
- Отсоедините все источники питания от корпуса, например, смазочные устройства.
- Тщательно очистите корпуса и места вокруг них.
- Обеспечьте опору вала, например, с помощью подъёмного механизма.
- Для разъёмных стационарных корпусов обязательно используйте соответствующие механизмы для подъёма вала из основания корпуса (→ **рис. 49**).
- Подготовьте соответствующие ёмкости для контрольных проб смазочного материала и сбора использованной смазки.

Перед повторным использованием корпусов проверьте их на наличие повреждений и трещин. Если корпус пригоден для повторного использования, нанесите смазку на неокрашенные поверхности для защиты от коррозии.

Рис. 48



Рис. 49



Демонтаж разъёмных стационарных корпусов

При демонтаже стандартного стационарного корпуса (→ **рис. 50**) внимательно прочтите указания в разделе «*Что важно помнить*», начиная со **стр. 278**, и выполните следующие действия (→ **рис. 51**):

- 1 Отсоедините все вспомогательные соединения с корпусом, например, смазочные или другие устройства.
- 2 Отверните и снимите крепёжные болты или гайки на обоих корпусах.

ПРИМЕЧАНИЕ: По возможности приподнимите узел в сборе (вал, корпуса и другие компоненты) и переместите на чистое свободное место.

- 3 Отверните и снимите болты с крышек на обоих корпусах.
- 4 Снимите крышки корпусов (**a**).

ПРИМЕЧАНИЕ: Все выпускаемые в настоящее время корпуса SKF оснащены углублениями в основании и крышке для вставки отвёртки или монтировки для облегчения демонтажа.

- 5 В случае необходимости извлеките из крышек корпуса всю лишнюю смазку и половинки уплотнения (**b**).
- 6 Поднимите вал с подшипниками из оснований корпусов (**c**).
- 7 Извлеките другие половины уплотнения или торцевую крышку, а также фиксирующие (стабилизирующие) кольца при их наличии (**d**).

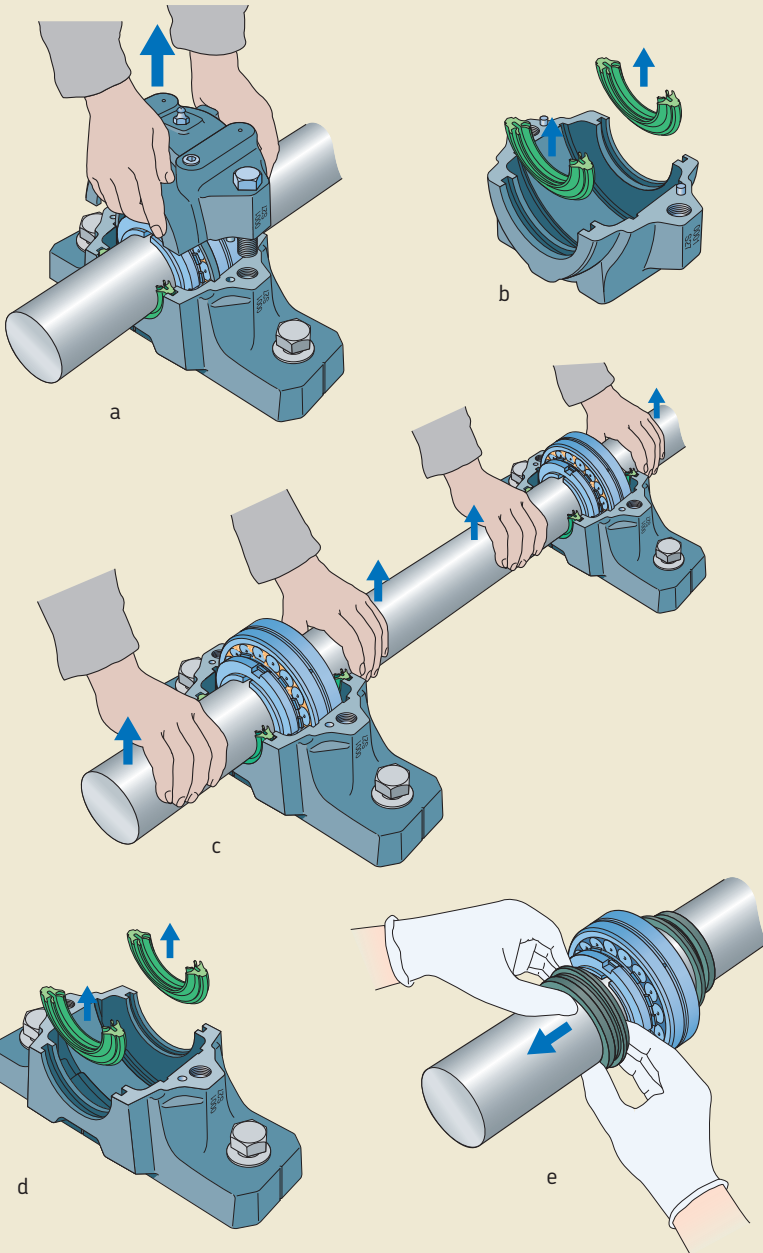
ВНИМАНИЕ: Контактные уплотнения не пригодны для повторного использования.

- 8 Удалите всю лишнюю смазку из основания корпуса.
- 9 Снимите все неразъёмные уплотнения с вала (**e**). V-образные уплотнения можно срезать.
- 10 Снимите подшипники с вала.
- 11 Снимите вторую уплотняющую шайбу или кольцо с вала.

ПРИМЕЧАНИЕ: Все детали для каждого корпуса храните отдельно.

Рис. 50





Демонтаж фланцевых корпусов

При демонтаже стандартного фланцевого корпуса (→ **рис. 52**) внимательно прочтите указания в разделе «*Что важно помнить*», начиная со **стр. 278**, и выполните следующие действия (→ **рис. 53**):

- 1 Отверните и снимите болты с крышек на обоих корпусах.
- 2 Снимите крышку и фиксирующие кольца при их наличии.
- 3 Удалите всю лишнюю смазку из крышки и корпуса, чтобы получить доступ к фиксирующему устройству на закрепительной втулке.
- 4 Отогните загнутую лапку стопорной шайбы из прорези стопорной гайки и отвинтите стопорную гайку на несколько оборотов (**a**).
- 5 Отверните крепёжные болты или гайки, но не удаляйте их.
- 6 Отделите подшипник от закрепительной втулки
 - ударом молотка по торцу вала (**b**)
 - ударом молотка по стопорной гайке с упором через монтажную оправку (**c**)

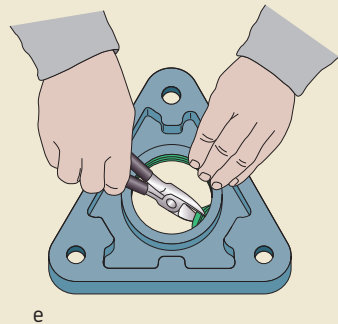
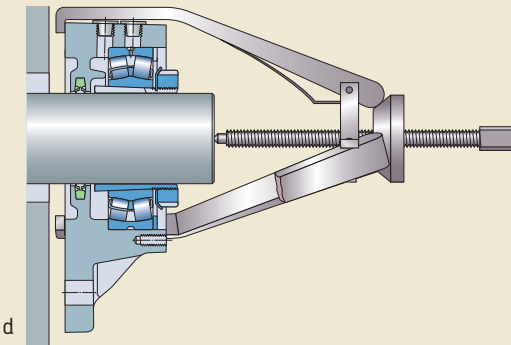
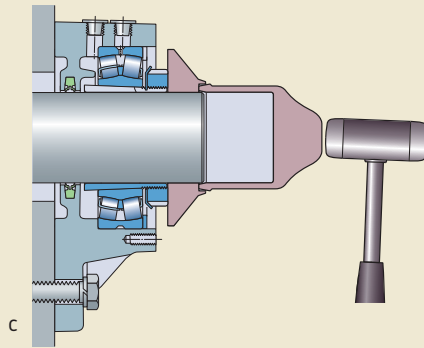
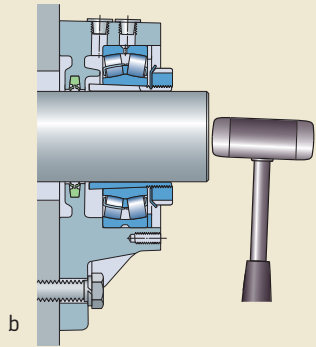
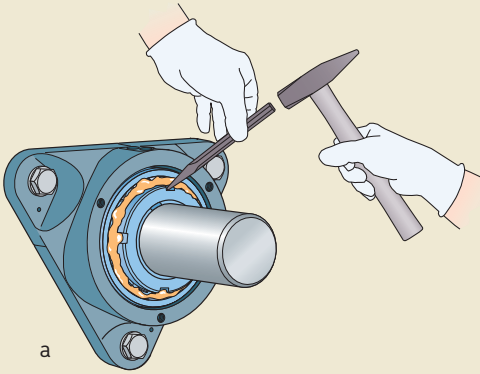
ПРИМЕЧАНИЕ: Для валов с диаметром ≤ 55 мм используйте приспособление SKF для монтажа подшипников (→ **рис. 72**).

- 7 Отвинтите стопорную гайку и снимите стопорные шайбы с обеих сторон.
- 8 Снимите крепёжные болты или гайки.
- 9 Снимите корпус с опорной поверхности, подшипник и закрепительную втулку с вала.
- 10 Если для снятия подшипника с вала требуется дополнительное усилие, используйте съёмник (**d**).
- 11 Извлеките уплотнение из уплотняющей канавки (**e**).
- 12 Удалите лишнюю смазку из корпуса за подшипником.
- 13 Демонтируйте подшипник, следуя инструкциям, перечисленным в разделе «*Демонтаж подшипника из неразъёмного корпуса*», начиная со **стр. 267**.

ПРИМЕЧАНИЕ: Все детали для каждого корпуса храните отдельно.

Рис. 52





Демонтаж уплотнений

Существуют два различных типа уплотнений, защищающих подшипниковые узлы: бесконтактные уплотнения и контактные уплотнения.

Демонтаж бесконтактных уплотнений

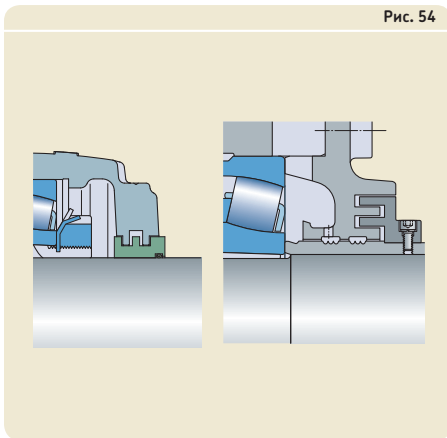
Бесконтактные уплотнения (→ рис. 54) практически не создают трения, что даёт возможность использовать их очень продолжительное время. В большинстве случаев эти уплотнения можно использовать повторно. Поэтому их следует снимать очень осторожно соответствующими инструментами. Не допускается наносить удары молотком непосредственно по уплотнениям, а также использовать отвёртку или острый пробойник в процессе их демонтажа.

Прежде чем снять такие уплотнения, проверьте и устраните любые повреждения вала, которые могут повредить уплотнения при их демонтаже с вала.

Демонтаж контактных уплотнений

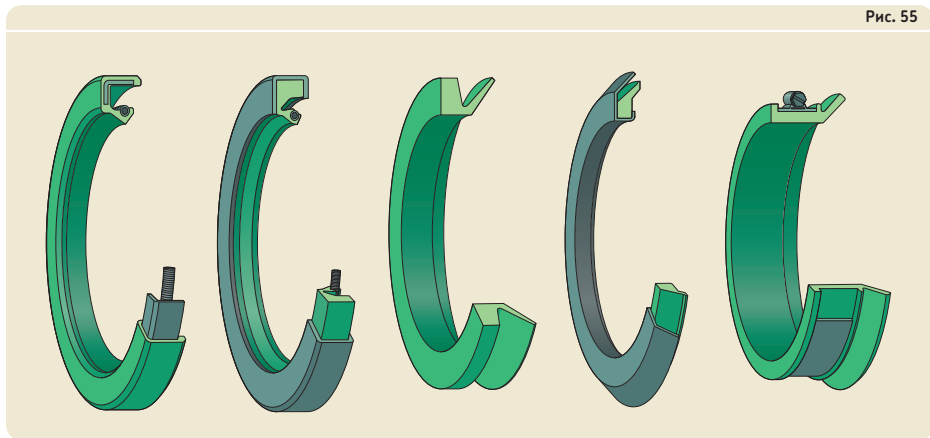
Контактные уплотнения (→ рис. 55) обычно крепятся в корпусе и прижимаются к сопряжённой скользящей поверхности вала или втулки с определенным радиальным усилием, что со временем приводит к их износу. Следовательно, контактные уплотнения не пригодны для повторного использования.

Рис. 54



Однако если необходимо проанализировать причину выхода уплотнений из строя, их следует снимать осторожно.

Рис. 55



Манжетные уплотнения можно снять следующими способами:

- молотком и пробойником, если в заплечике корпуса имеются соответствующие отверстия (→ **рис. 56**)
- отвёрткой, если доступен передний или задний торец уплотнения (→ **рис. 57**)
- плоскогубцами, захватив за оболочку уплотнения (→ **рис. 58**)
- монтажной оправкой SKF для монтажа подшипников (→ **рис. 59**).
- крюком для захвата оболочки изнутри (→ **рис. 60**)

Рис. 58

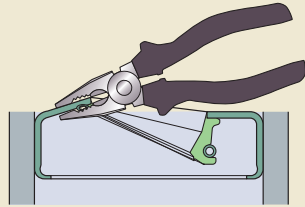


Рис. 56

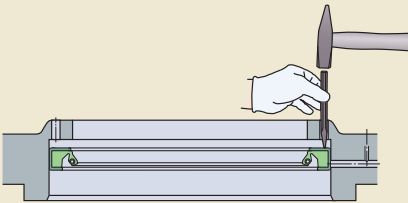


Рис. 59

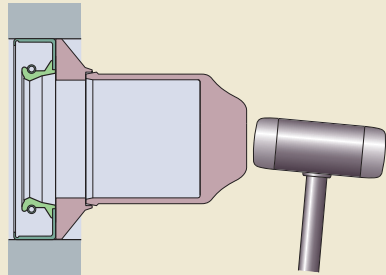


Рис. 57

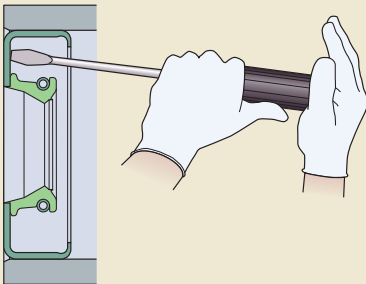
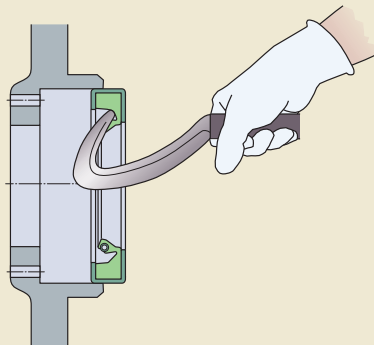


Рис. 60



Демонтаж

V-образные уплотнения можно снять следующими способами:

- растянув их и переместив поверх других элементов (→ **рис. 61**)
- разрезав их ножницами (→ **рис. 62**)

Крупногабаритные эластомерные манжетные уплотнения можно снять следующими способами:

- растянув или разрезав их ножницами (→ **рис. 63**)
- разъединив пружинный соединитель на разъёмных уплотнениях (→ **рис. 64**)

Рис. 62

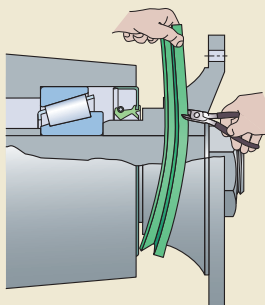


Рис. 63

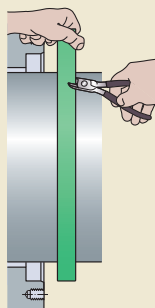


Рис. 61

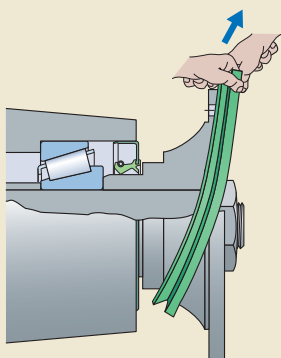
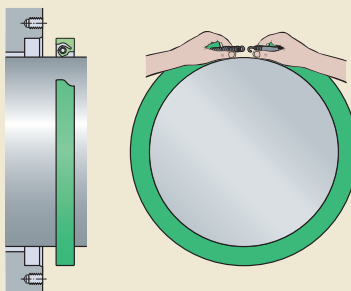


Рис. 64





Повреждение подшипников — причины

Введение	290
Демонтаж	291
Следы на дорожках качения	291
Следы в нормальных условиях эксплуатации	292
Следы в нестандартных условиях эксплуатации	296
Повреждение подшипников	298
Причины повреждения до начала эксплуатации	300
Неправильная посадка на валу и в корпусе	300
Дефекты посадочного места на валу или в корпусе	302
Перекося/несоосность	304
Неправильный монтаж	305
Высокое напряжение на подшипнике	307
Повреждения при транспортировке и хранении	308
Причины повреждения при эксплуатации	309
Подповерхностная усталость материала	309
Неэффективное смазывание	310
Неэффективное уплотнение	314
Вибрация	319
Перекося подшипника при работе ..	320
Прохождение электрического тока через подшипник	321

Введение

Подшипники качения являются одними из наиболее важных элементов в современном оборудовании. При отказе подшипников возникают дорогостоящие простои. Выбор соответствующего подшипника для конкретной области применения является только первым шагом к надёжному техническому состоянию оборудования. При выборе наиболее подходящего типа и размера подшипника из широкого ряда доступных вариантов необходимо учитывать такие рабочие параметры машины, как нагрузка, частота и точность вращения, температура и эксплуатационные требования.

Расчётный ресурс любого подшипника основан на восьми предположениях:

- 1 Подшипник высокого качества и не имеет заводских дефектов.
- 2 Подшипник правильно выбран для конкретной области применения.
- 3 Сопряжённые элементы, например, посадочные места вала и корпуса, имеют соответствующие размеры и допуски.
- 4 Подшипник правильно смонтирован.
- 5 Подшипник правильно смазывается соответствующим количеством смазочного материала соответствующего типа.
- 6 Подшипниковый узел правильно защищён (уплотнён).
- 7 Условия эксплуатации соответствуют конструкции подшипникового узла.
- 8 Выполнено рекомендованное техобслуживание.

При удовлетворении этих условий подшипник достигает расчётного (номинального) ресурса. К сожалению, такие условия являются лишь гипотетическими. Зачастую на практике не удаётся достичь «идеальных» условий эксплуатации.

После выхода подшипника из строя при его эксплуатации иногда ошибочно предполагают, что подшипник имел недостаточную грузоподъёмность. Основываясь на этом предположении, многие предприятия осуществляют дорогостоящую модернизацию оборудования с применением подшипников с большей грузоподъёмностью, но отказы не прекращаются.

Анализ повреждения подшипников даёт представление о работе оборудования и причинах повреждения подшипников. Для выявления основной причины, вызвавшей проблему с оборудованием, нужно собрать ряд доказательств и правильно их проанализировать. Чтобы отделить полезную информацию от ложной или вводящей в заблуждение, требуется обладать знаниями, мастерством и опытом. По этой причине компания SKF предлагает профессиональные услуги по анализу повреждений.

За дополнительной информацией относительно услуг по анализу повреждений обращайтесь к региональному представителю SKF или авторизованному дистрибьютору SKF.

Выявление основной причины отказа подшипника — первый шаг к достижению надёжного технического состояния оборудования. Одной из наиболее сложных задач является определение первичного отказа (основной причины) и игнорирование вторичных отказов, возникших вследствие первичного.

В данной главе справочника представлены рекомендации для первичной оценки причины повреждения или выхода из строя подшипника.

Демонтаж

Во время демонтажа компания SKF рекомендует придерживаться следующих действий:

- Делайте фотоснимки.
Это поможет при дальнейшем исследовании. Например, обязательно сфотографируйте расположение, количество и состояние смазки в подшипнике и вокруг него.
- Возьмите пробы смазочного материала для анализа.
Для подшипников, смазываемых пластичной смазкой, возьмите пробы из разных мест.

ПРИМЕЧАНИЕ: См. главу «Демонтаж», начиная со стр. 252.

Следы на дорожках качения

Новый подшипник имеет привлекательный внешний вид (→ **рис. 1**). Его элементы выполнены с точными размерами, зачастую до долей микрометра. Размеры и качество обработки неоднократно проверялись в процессе производства. Шлифованные места, такие как поверхности внутреннего и наружного колец и тел качения, выглядят блестящими.

При обследовании проработавшего некоторое время подшипника можно наблюдать следующие изменения:

- матовые поверхности на дорожках и телах качения, иногда тоже блестящие (→ **рис. 2**)
- изменение цвета поверхности отверстия внутреннего кольца и наружной поверхности наружного кольца
- износ сепаратора
- фреттинг-коррозия на поверхности отверстия внутреннего кольца подшипника или наружной поверхности наружного кольца подшипника

Независимо от того, имеются ли на подшипнике следы небольшого износа или повреждения, или он полностью вышел из строя, тщательный осмотр позволяет получить информацию относительно того, что случилось во время работы подшипника.

Во время осмотра подшипника ключевую роль играют «следы» на его дорожках ка-



Рис. 1



Рис. 2

Повреждение подшипников — причины

чения. След может быть «нормальным» или указывать на наличие проблемы. Изучение следов на дорожках качения довольно часто позволяет диагностировать основную причину проблемы.

В данной главе показаны типичные примеры следов на дорожках качения.

Следы в нормальных условиях эксплуатации

На рис. 3 и 4 показано, как однонаправленная и постоянная нагрузка на вращающееся внутреннее кольцо распределяется на неподвижное наружное кольцо через тела качения.

Большая стрелка в положении 12 часов изображает приложенную нагрузку на внутреннее кольцо через вал, а малые стрелки в положениях 4–8 часов показывают распределение контактных нагрузок между телами качения и кольцами подшипника.

Поскольку внутреннее кольцо вращается, каждая точка кольца проходит зону нагружения. В результате по всей окружности дорожки качения внутреннего кольца образуется центральная полоса, однородная по ширине, которая называется следом качения на вращающемся внутреннем кольце.

Наружное кольцо неподвижное, поэтому зона нагружения и след качения на наружном кольце ограничены сектором, где происходит передача нагрузки от внутреннего на наружное кольцо через тела качения.

Рис. 3

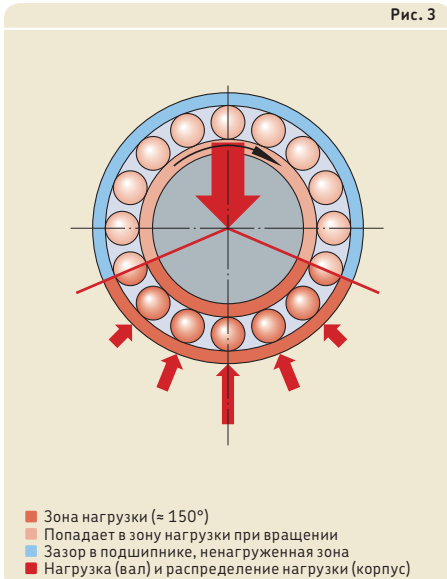
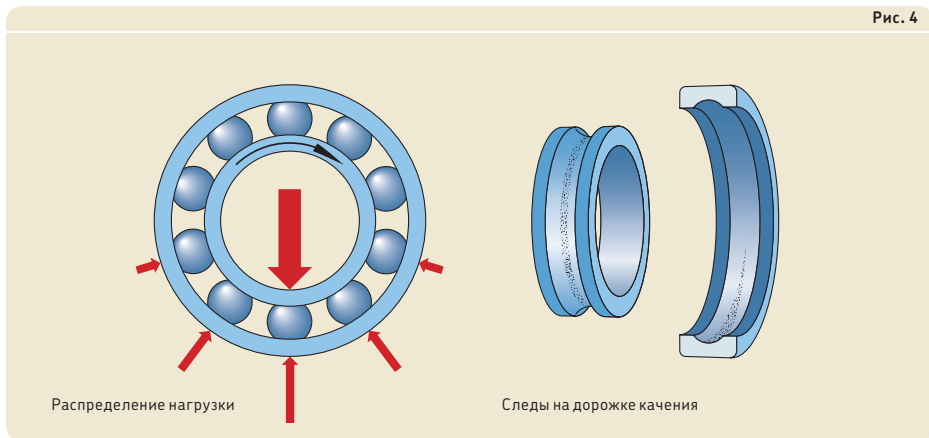


Рис. 4



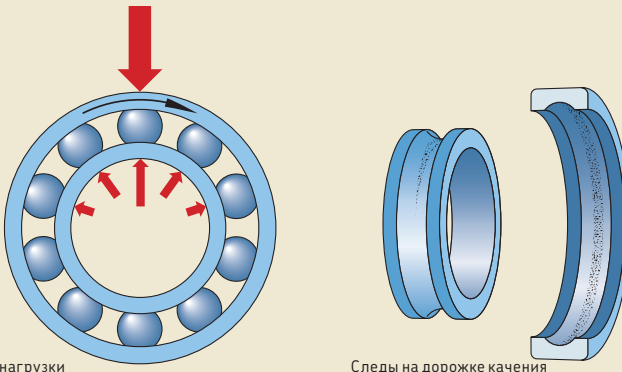
Эпюра распределения контактных нагрузок между телами качения и наружным кольцом неравномерна, наиболее нагружено нижнее тело качения. Для большинства радиальных подшипников при нормальном зазоре и умеренной радиальной нагрузке зона нагружения равна приблизительно 150° .

На рис. 5 показано, как однонаправленная и постоянная радиальная нагрузка на вращающееся наружное кольцо распределяется на неподвижном внутреннем кольце через тела качения.

При вращении наружного кольца каждая точка кольца проходит зону нагружения. В результате по всей окружности дорожки качения наружного кольца образуется однородный по ширине центральный след качения.

Контактные нагрузки между телами качения и кольцами распределены неравномерно. Наиболее нагружено верхнее тело качения, непосредственно расположенное под действующей нагрузкой. Для большинства радиальных подшипников при нормальном зазоре и умеренной радиальной нагрузке зона нагружения равна приблизительно 150° .

Рис. 5



Распределение нагрузки

Следы на дорожке качения

Повреждение подшипников — причины

Аналогичный след качения на наружном кольце образуется в случае, если внутреннее кольцо вращается в фазе с нагрузкой (т. е. нагрузка от дисбаланса вала), а наружное кольцо остаётся неподвижным. Даже при вращении внутреннего кольца нагрузка на внутреннее кольцо будет постоянной, а нагрузка на неподвижное наружное кольцо — вращающейся (→ **рис. 6**).

Рис. 7 иллюстрирует эффект однонаправленной и постоянной осевой нагрузки на радиальный шарикоподшипник.

По всей окружности вращающегося кольца наблюдается смещённый в осевом направлении след качения.

На противоположной стороне канавки неподвижного кольца наблюдается смещённый в осевом направлении след качения. При осевой нагрузке достаточной величины след на неподвижном кольце будет наблюдаться по всей длине окружности.

На **рис. 8** показана комбинация однонаправленных и постоянных радиальной и осевой нагрузок на радиальный шарикоподшипник с вращающимся внутренним кольцом и неподвижным наружным кольцом.

Зона нагружения и след качения по всей окружности внутреннего кольца смещены в осевом направлении.

Зона нагружения наружного кольца смещена в противоположном осевом направлении. Длина зоны нагружения больше длины, которая была бы образована чисто радиальной нагрузкой, но не обязательно на 360°.

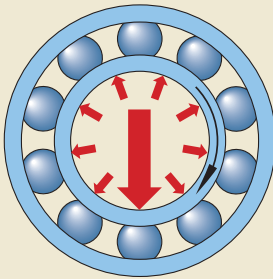
Для двухрядных подшипников комбинированные нагрузки образуют зоны нагружения неравной длины. На ряде, который несёт осевую нагрузку, будет более длинная зона нагружения (и след качения). Если осевая нагрузка имеет значительную величину, один ряд тел качения может оказаться полностью разгруженным.

При чисто радиальной нагрузке только в малом секторе (приблизительно 150°) наружного кольца будет заметен след на дорожке качения (→ **рис. 3 и 4, стр. 292**).

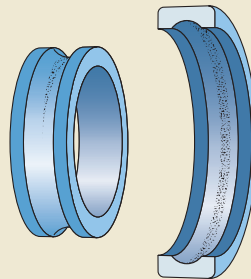
При чисто осевой нагрузке на всем наружном кольце будет заметен след на дорожке качения, смещённый в осевом направлении (→ **рис. 7**).

При комбинированной нагрузке след на дорожке качения будет заметен в промежуточной зоне в зависимости от величины радиальной нагрузки относительно осевой нагрузки (→ **рис. 8**).

Рис. 6

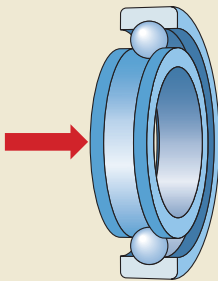


Распределение нагрузки

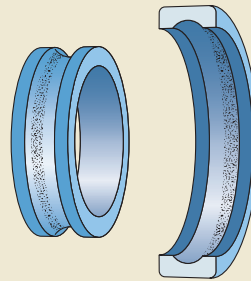


Следы на дорожке качения

Рис. 7

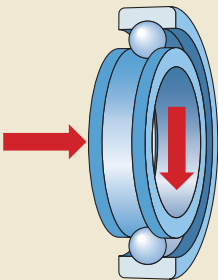


Распределение нагрузки

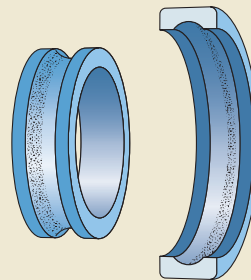


Следы на дорожке качения

Рис. 8



Распределение нагрузки



Следы на дорожке качения

Следы в нештатных условиях эксплуатации

На **рис. 9** показаны зоны нагружения и соответствующие им следы качения от однонаправленной и постоянной радиальной нагрузки, когда неподвижное наружное кольцо перекошено относительно вращающегося внутреннего кольца.

По всей окружности дорожки качения внутреннего кольца образовался однородный по ширине центральный след качения.

На наружном кольце наблюдается полоса, переходящая от одного края желоба наружного кольца к другому. Ширина и длина полосы зависят от величины перекоса, нагрузки и зазора в подшипнике. Угловая длина сектора следа качения может принимать любое значение от 150° до 360°.

Эта ситуация может возникнуть при прогибе вала или в случае, если подшипники находятся в разных корпусах с несоосными посадочными отверстиями.

На **рис. 10** показаны зоны нагружения и следы качения, полученные от однонаправленной и постоянной радиальной нагрузки, когда неподвижное наружное кольцо имеет радиальное защемление (овальная расточка корпуса).

В этом случае по всей окружности дорожки качения внутреннего кольца образуется однородный по ширине центральный след качения.

На наружном кольце видны две диаметрально противоположные зоны нагружения и соответствующие следы качения. Радиальное защемление наружного кольца в расточке корпуса возникает по следующим причинам:

- Корпус смонтирован на неплоской поверхности.
- Две половины разъёмного корпуса не имеют концентрического прилегания.
- Посадочное место в корпусе имеет овальную форму из-за погрешностей изготовления, в результате чего возможно образование двух и более зон нагружения на кольцах.

Несколько зон нагружения существенно увеличивают внутренние нагрузки и повышают рабочую температуру подшипника,

вызывая повреждение и преждевременный выход подшипника из строя.

На **рис. 11** показаны зоны нагружения и соответствующие следы качения, полученные в подшипнике с внутренним натягом, который еще дополнительно нагружен постоянной радиальной нагрузкой, в случае, когда внутреннее кольцо вращается, а наружное кольцо остаётся неподвижным.

В этом случае по всей окружности дорожки качения внутреннего кольца образуется однородный по ширине центральный след качения.

На наружном кольце также будет образована зона нагружения в 360°, но, как правило, ширина следа больше на участке кольца, где радиальная нагрузка комбинируется с внутренним преднатягом.

Такая ситуация может возникнуть в результате чрезмерного натяга при посадке на валу и/или в корпусе. Если посадка слишком тугая, в подшипнике может возникнуть внутренний натяг из-за сжатия тел качения между двумя кольцами. Слишком малый начальный внутренний зазор может привести к аналогичной проблеме.

Другой возможной причиной такого состояния может стать значительный перепад температур между валом и корпусом, что также может значительно уменьшить внутренний зазор подшипника. Температурные деформации вала и корпуса из разных материалов с разными коэффициентами теплового расширения также могут способствовать уменьшению внутреннего зазора в подшипнике.

ПРИМЕЧАНИЕ: См. раздел «Рекомендованные посадки и допуски» на **стр. 35**.

Рис. 9

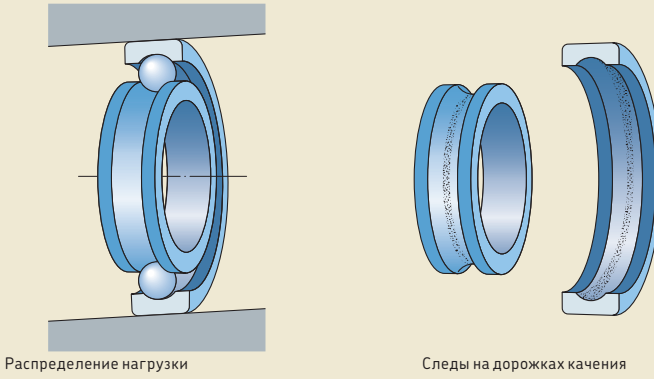


Рис. 10

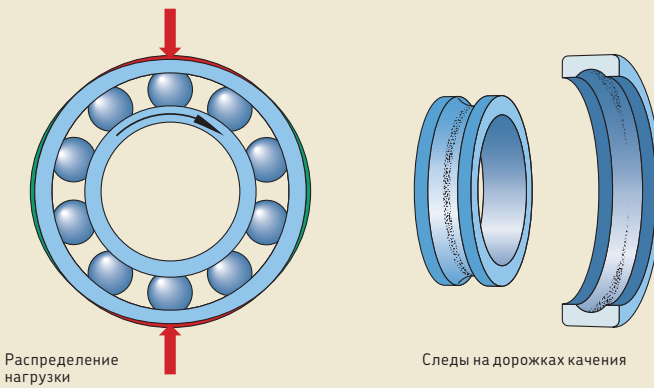
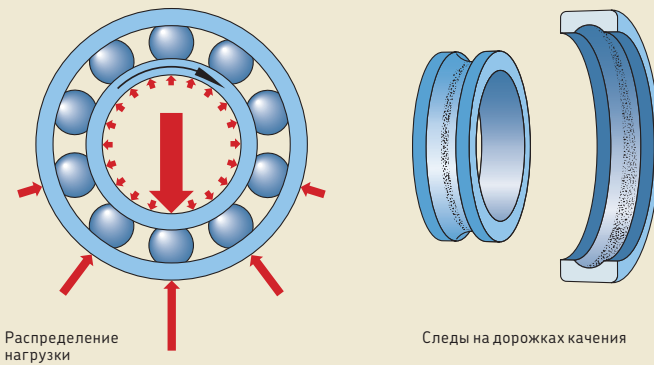


Рис. 11



Повреждение подшипников

Уделяя значительное внимание предотвращению повторных повреждений и выходов подшипников из строя, Международная организация по стандартизации (ISO) разработала методику классификации повреждений и отказов подшипников (ISO 15243:2004). Этот стандарт распределяет все виды отказов на шесть основных групп и шестнадцать подгрупп, описывающих эксплуатационные повреждения подшипников. Стандарт основан преимущественно на визуальной экспертизе состояния тел качения, дорожек качения и других рабочих поверхностей. Он также определяет основные механизмы развития каждого типа отказа.

Большинство повреждений подшипников можно отнести к одной из шести основных групп, а также к одной из подгрупп, показанных в **таблице 1**. Определения видов отказа приведены в **таблице 2**.

Большинство повреждений, возникших вследствие этих механизмов, можно обнаружить и легко проконтролировать, если мониторинг состояния является частью расширенной программы техобслуживания. Первые признаки повреждения подшипника можно обнаружить с помощью анализа вибрации, что позволяет обслуживающему персоналу вовремя выполнить корректирующие действия. Это может значительно сократить дорогостоящие непредвиденные простои и избежать катастрофических отказов, повреждающих соседние детали узлов. Это также даёт возможность обслуживающему персоналу исследовать повреждённый подшипник на ранней стадии, чтобы определить основную причину отказа и принять необходимые меры для предотвращения повторного возникновения неисправности.

ПРИМЕЧАНИЕ: См. главу «*Осмотр*», начиная со **стр. 216**.

Большинство повреждений подшипников можно классифицировать по двум категориям: повреждения, полученные до начала эксплуатации, и повреждения, полученные во время эксплуатации подшипника.

Причины повреждений, полученных до начала эксплуатации:

- неправильная посадка на валу и в корпусе
- дефектные посадочные места подшипника на валах и в корпусах
- перекося / несоосность
- неправильная процедура монтажа
- воздействие электрического тока на подшипник (высокое напряжение)
- транспортировка, обращение и хранение

Причины повреждений, полученных при эксплуатации подшипника:

- усталость материала
- неэффективное смазывание
- неэффективное уплотнение
- вибрация (ложное бринеллирование)
- рабочий перекося
- воздействие электрического тока на подшипник (прохождение тока)

Таблица 1

Классификация повреждений подшипника и виды отказа по ISO

Основная группа	Подгруппа
Усталость	Подповерхностная усталость
	Поверхностная усталость
Износ	Абразивный износ
	Адгезивный износ
Коррозия	Химическая/влажная коррозия
	Фрикционная коррозия
	Фреттинг-коррозия
	Ложное бринеллирование
Электрическая эрозия	Высокое напряжение Прохождение тока
Пластическая деформация	Перегрузка
	Вмятины от загрязнений Вмятины от плохого обращения
Трещины	Нагрузочные трещины
	Усталостные трещины
	Термические трещины

Таблица 2

Определения и пояснения по видам отказов

Вид отказа	Определение и/или пояснение
Усталость	Изменения в структуре металла, обусловленные циклическими напряжениями в контактах между телами и дорожками качения. Усталость визуально проявляется в виде выкрашивания частиц металла от поверхности. Время от начала до развития усталости зависит от частоты вращения и нагрузки.
Подповерхностная усталость	Появление микротрещин под поверхностью дорожки качения. При выходе на поверхность эти микротрещины образуют выкрашивание.
Поверхностная усталость	Микротрещины на поверхности. Дополнительные поверхностные контактные напряжения на скользящих поверхностях из-за недостатка смазки.
Износ	Постепенное удаление материала из-за взаимодействия шероховатостей двух скользящих поверхностей.
Абразивный износ	Результат недостаточного смазывания при попадании загрязнений в подшипник
Адгезивный износ	Перенос материала при фрикционном нагреве, иногда после отпуска или повторной закалки поверхности.
Коррозия	Ухудшение качества поверхности в результате окисления или химической реакции на поверхности подшипника.
Химическая/влажная коррозия	Окисление /травление поверхностей при попадании влаги.
Фрикционная коррозия	Химическая реакция, вызванная относительными микроперемещениями сопряжённых поверхностей в условиях трения.
Фреттинг-коррозия	Окисление/осыпание выступов шероховатости поверхностей от микроперемещений в сочленениях, передающих нагрузку.
Ложное бринеллирование	Образование лунок, отпечатков тел качения на дорожках качения, вызванных вибрацией во время простоя механизма. Равномерно расположенные вмятины на дорожках качения с шагом, соответствующим расстоянию между телами качения.
Электрическая эрозия	Повреждение контактных поверхностей (удаление материала), вызванное прохождением электрического тока.
Высокое напряжение	Искрение и локальный нагрев поверхностей из-за прохождения электрического тока в контактной зоне по причине плохой изоляции.
Прохождение тока	Образование мелких каверн из-за прохождения высокочастотного тока. Каверны близко расположены друг к другу. Со временем они превращаются в равноудаленные борозды на телах и дорожках качения, параллельные оси качения.
Пластическая деформация	Постоянная деформация, которая появляется в результате превышения предела текучести материала.
Перегрузка	Перегрузка под статическими или ударными нагрузками, приводящая к пластической деформации (бринеллирование).
Вмятины от загрязнений	Закатывание посторонних частиц в контактных зонах с образованием вмятин на дорожках качения и телах качения. Размер и форма вмятин зависит от природы частиц.
Вмятины от плохого обращения	Локальная перегрузка, вмятины и зазубрины от острых/твёрдых предметов.
Трещины	Неполное отделение материала при превышении предела прочности
Нагрузочные трещины	Растрескивание в результате концентрации напряжений, превышающих предел прочности материала.
Усталостные трещины	Растрескивание в результате превышения предела усталостной прочности материала.
Термические трещины	Трещинообразование в результате фрикционного нагрева при недостатке смазки и проскальзывании. Трещины расположены под прямым углом к направлению скольжения.

Причины повреждения до начала эксплуатации

Неправильная посадка на валу и в корпусе

Неправильная посадка на валу или в корпусе может привести как к чрезмерному зазору, так и к чрезмерному натягу, при которых может возникнуть любое из следующих явлений:

- проскальзывание кольца (кольцо проворачивается на своем посадочном месте)
- фреттинг-коррозия
- растрескивание кольца
- снижение нагрузочной способности
- дополнительные нагрузки и трение в подшипнике
- повышение рабочей температуры подшипника

Поэтому правильная посадка очень важна для срока службы подшипника и эксплуатационных качеств машины.

Если кольцо подшипника вращается и на него действует постоянная нагрузка, то обычно кольцо сажается на посадочное место с натягом. Степень натяга определяется величиной нагрузки, а также типом и размером подшипника. Как правило, чем больше приложенная нагрузка, тем плотнее требуемая посадка.

Если кольцо подшипника неподвижно под действием постоянной нагрузки постоянного направления, посадка обычно должна быть

свободной. Рекомендованные посадки приведены в **Приложении А**, начиная со **стр. 334**. Значения предельных отклонений и результирующих посадок приведены в **Приложении В**, начиная со **стр. 338**.

При наличии ударных нагрузок или постоянной вибрации требуется более плотная посадка с натягом кольца, которое вращается относительно нагрузки.

В случае, если кольцо подшипника нагружено вращающейся нагрузкой, для легконагруженных подшипников, а также подшипников, работающих при очень низких скоростях, можно использовать более легкую посадку или, в некоторых случаях, свободную посадку.

Иногда невозможно осуществить сборку узлов оборудования, если применяются рекомендованные посадки. В этом случае следует обратиться в техническую службу SKF.

Рассмотрим два примера: в подшипнике в переднем колесе автомобиля направление нагрузки является постоянным, т. е. поверхность дороги всегда воздействует на колесо в вертикальном направлении. Поэтому вращающееся наружное кольцо посажено с натягом в ступицу колеса, а неподвижное внутреннее кольцо свободно посажено на шейку оси.

В подшипниках, применяемых в традиционных электродвигателях, наружные кольца неподвижны относительно нагрузки и имеют свободную посадку в корпусе, но внутренние

Рис. 12

Абразивный износ из-за проскальзывания наружного кольца

Классификация ISO: Абразивный износ

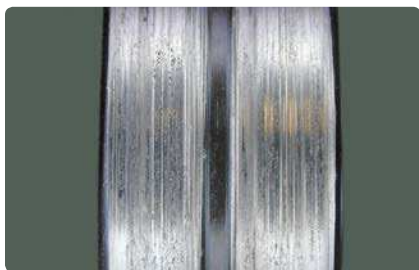


Рис. 13

Полiruющий износ из-за проскальзывания наружного кольца

Классификация ISO: Абразивный износ



кольца вращаются относительно нагрузки и смонтированы с посадкой с натягом.

В некоторых случаях необходимо монтировать и внутреннее, и наружное кольцо подшипника с посадкой с натягом. Например, цилиндрические роликоподшипники или тороидальные роликоподшипники CARB компенсируют осевое тепловое удлинение вала за счёт внутренней конструкции, а не за счёт скольжения одного из колец подшипника по посадочному месту. Посадка обоих колец с натягом применяется также при сильных ударных нагрузках.

Неправильная посадка на валу или в корпусе, или излишне свободная посадка могут вызвать проворот внутреннего или наружного кольца на посадочном месте. Поворот колец на посадочном месте вызывает трение и может привести к износу или задирам. Повреждение обычно ограничено поверхностью посадочного места, но может также распространиться на торцы колец. На **рис. 12** показан абразивный износ, а на **рис. 13** — полирующий износ.

Слишком свободная посадка может привести к разнице скоростей скольжения между контактными поверхностями. Иногда без свободной посадки не обойтись, например, для четырёхрядных конических роликоподшипников на шейках валков прокатного стана. Обычно внутреннее кольцо имеет свободную посадку для удобства монтажа/демонтажа подшипника. Из-за свободной посадки имеется различие в скорости между внутренним кольцом и посадочным местом вала (проскальзывание), а также торцом внутреннего кольца и его сопряжённым заплечиком. Эта разность скоростей в контактной зоне приводит к выделению тепла. В некоторых случаях локализованное тепло-выделение может быть настолько сильным, что материал переносится с кольца подшипника на поверхности скольжения или наоборот (задир) (→ **рис. 14**). Избыточное тепловыделение может также привести к термическим трещинам в материале (→ **рис. 14**), что, в конечном итоге, приводит к трещине в кольце.

Посадка с натягом внутреннего кольца на валу вызывает растягивающее напряжение в кольце. При чрезмерно тугой посадке с натягом результирующее растягивающее

Рис. 14

Разные скорости в зоне контакта между подшипником и распорным кольцом вызвали задир (отметки по окружности). Тепловыделение привело к возникновению термических трещин в кольце подшипника (перпендикулярно отметкам задира).
Классификация ISO: Адгезивный износ и термические трещины

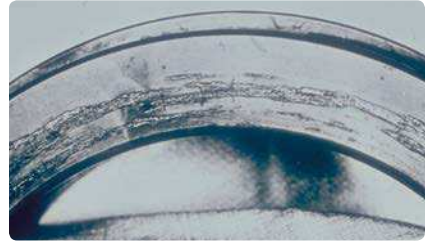


Рис. 15

Растрескивание кольца из-за чрезмерно тугой посадки с натягом
Классификация ISO: Нагрузочные трещины



Рис. 16

Слишком плотная посадка наружного кольца плавающего подшипника в корпусе вызывает тяжёлые осевые нагрузки, существенно сокращающие срок службы подшипника.
Классификация ISO: Подповерхностная усталость (от слишком тяжёлых нагрузок) или поверхностная усталость (из-за недостаточного смазывания)



Повреждение подшипников — причины

напряжение может превысить предел прочности кольца и оно разрушится (→ рис. 15).

Подшипниковые узлы обычно состоят из фиксирующего и плавающего подшипников. Плавающий подшипник предназначен для компенсации теплового расширения вала либо конструктивно внутри подшипника, либо посредством скольжения наружного кольца подшипника по посадочному месту в корпусе. Для скольжения по посадочному месту наружное кольцо должно иметь свободную посадку. Если посадка слишком тугая или наружное кольцо перекошено в корпусе, произойдёт его заклинивание. Это приводит к значительным дополнительным осевым нагрузкам в подшипниковых опорах. Чрезмерные нагрузки могут вызвать следующие последствия: преждевременная усталость материала, повышенное тепловыделение, недостаточное смазывание, чрезмерный износ поверхности (→ рис. 16). В результате существенно сокращается срок службы подшипника.

Дефекты посадочного места на валу или в корпусе

Формулы для расчёта ресурса подшипников основаны на ряде допущений и предположений. Одно из этих предположений состоит в том, что посадочные места на валу и в корпусе соответствуют требуемым геометрическим параметрам по точности обработки. К сожалению, существует ряд факторов, которые отрицательно влияют на работоспособность подшипников как высокоточных изделий. Например, посадочные места вала или корпуса могут быть деформированы, т. е. иметь коническую, овальную, перекошенную или термически изменённую форму. Деформирование посадочного отверстия в корпусе может случиться уже после закрепления узла на раме машины или на опорной поверхности.

В разделе «Неправильная посадка на валу или в корпусе», начиная со стр. 300, речь шла о неправильно выбранных посадках. В данном разделе внимание фокусируется на деформированных посадочных местах и повреждениях, которые они могут вызвать.

Фреттинг-коррозия возникает при слишком свободной посадке, когда присутствует относительное микроперемещение между кольцом подшипника и валом или корпу-

Рис. 17

Значительная фреттинг-коррозия часто возникает при тяжёлых условиях работы. Фреттинг-коррозия в зоне нагружения посадочного места наружного кольца.

Классификация ISO: Фреттинг-коррозия



Рис. 18

Фреттинг-коррозия из-за неправильной посадки на валу

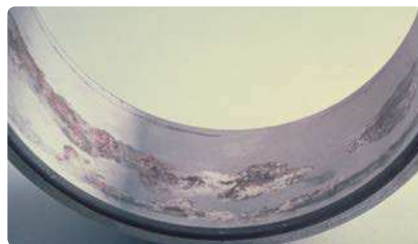
Классификация ISO: Фреттинг-коррозия



Рис. 19

Фреттинг-коррозия вследствие либо дефекта посадочного места на валу (при механической обработке), либо деформации вала

Классификация ISO: Фреттинг-коррозия



сом. Относительное микроперемещение, которое обычно вызвано неточностью формы или прогибом вала, приводит к отрыву небольших частиц материала от поверхности посадочного места вала или корпуса. Эти частицы быстро окисляются под воздействием кислорода из воздуха.

В результате фреттинг-коррозии кольца подшипника могут нагружаться неравномерно, что отрицательно сказывается на распределении контактных нагрузок по телам качения в подшипнике. Фреттинг-коррозия появляется в виде коррозии на наружной поверхности наружного кольца (→ **рис. 17**) или внутренней поверхности внутреннего кольца (→ **рис. 18 и 19**). Железо при окислении имеет свойство увеличиваться в объёме. Вследствие этого могут измениться геометрические размеры подшипника. След на дорожке качения может указывать на сильный износ в соответствующих местах.

Фреттинг-коррозия распространена в тех случаях, когда условия эксплуатации приводят к деформированию посадочных мест под нагрузкой. Это зачастую имеет место при тяжёлых нагрузках.

ПРИМЕЧАНИЕ: Оксид железа Fe_3O_4 (минерал магнетит) имеет чёрный цвет, а оксид железа Fe_2O_3 (минерал гематит) имеет красный или красновато-коричневый цвет (→ **рис. 18 и 19**).

Со временем неправильный контакт приводит к резкому развитию фреттинг-коррозии. В корродированных зонах начинается процесс трещинообразования под нагрузкой (→ **рис. 20 и 21**).

Вогнутости, выпуклости и другие геометрические дефекты посадочных мест вала и корпуса приводят к неправильному контакту кольца подшипника по его ширине. Поэтому кольцо деформируется под нагрузкой, и вдоль окружности дорожки качения обычно появляются усталостные трещины и изломы.

На **рис. 22** приведено зеркальное изображение наружного кольца самоустанавливающегося шарикоподшипника, смонтированного в овальном посадочном отверстии в корпусе. Неподвижное наружное кольцо было зажато (деформировано) в двух диаметрально противоположных местах (под

Рис. 20

Фреттинг-коррозия может привести к поломке кольца. Кольцо трескается в самой слабой точке — смазывающей канавке.
Классификация ISO: Фреттинг-коррозия и нагрузочные трещины



Рис. 21

Наружное кольцо этого подшипника недостаточно зафиксировано в посадочном месте корпуса. Фреттинг-коррозия привела к дополнительному нагружению наружного кольца и, в конечном счёте, к механическому излому.
Классификация ISO: Фреттинг-коррозия и нагрузочные трещины



Рис. 22

Зеркальный снимок наружного кольца самоустанавливающегося шарикоподшипника. Две зоны нагружения и выкрашивания расположены под углом 180°. Повреждение возникло из-за овальности посадочного места в корпусе.
Классификация ISO: Поверхностная усталость



Повреждение подшипников — причины

углом 180°), из-за чего в этих местах образовался натяг. Натяг вызвал чрезмерные усилия, которые привели к преждевременной усталости и развитию выкрашивания материала под поверхностью.

Натяг также привел к выделению тепла и вытеканию смазки из подшипника. Обратите внимание на сильную фреттинг-коррозию (под углом 180°) в диаметрально противоположных зонах нагружения наружного кольца подшипника.

Перекок/несоосность

Перекок/несоосность является общей причиной перегрева и/или трещинообразования при наличии любого из следующих условий:

- Внутреннее кольцо упирается в заплечик вала, который не перпендикулярен посадочной поверхности подшипника.
- Наружное кольцо упирается в бурт корпуса, который не перпендикулярен оси посадочного отверстия в корпусе.
- Два посадочных отверстия в корпусе несоосны.
- Кольцо подшипника неправильно упирается в заплечик вала и перекошено на своем посадочном месте.
- Наружное кольцо плавающего подшипника перекошено на своём посадочном месте.

Самоустанавливающиеся подшипники не могут полностью компенсировать все ошиб-

ки монтажа. Например, если вращающееся внутреннее кольцо самоустанавливающегося подшипника не перпендикулярно своему посадочному месту на валу, то при вращении наблюдается его биение. Это может вызвать проблемы со смазыванием, преждевременный износ и/или поверхностную усталость.

На упорных шарикоподшипниках также могут появляться признаки ранней усталости в случае, если они были смонтированы на опорных поверхностях, не перпендикулярных оси вала. В этих случаях только один короткий сектор (дуга) неподвижного кольца воспринимает полную нагрузку. Если вращающееся кольцо упорного шарикоподшипника смонтировано на перекошенном заплечик вала, при вращении возникает биение кольца. Вращающееся кольцо с биением нагружает только небольшую часть неподвижного кольца и приводит к преждевременной усталости материала.

Если два подшипника установлены несоосно на вал, то только самоустанавливающиеся шарикоподшипники или роликоподшипники могут работать без возникновения изгибающих моментов, которые приведут к отклонению и перекоосу вала. Радиальные и радиально-упорные шарикоподшипники, а также цилиндрические и конические роликоподшипники могут компенсировать только очень незначительные перекосы. Перекок в этих подшипниках обычно приводит к возникновению значительных кромочных напряжений, которые, в свою очередь,

Рис. 23

Несоосная установка двухрядного радиально-упорного шарикоподшипника: в результате возник перекок в двух зонах нагрузки, расположенных под углом 180° . Тяжелые нагрузки, результирующее напряжение и недостаточное смазывание, привели к преждевременному отказу подшипника.
Классификация ISO: Поверхностная усталость



Рис. 24

Перекок корпуса привел к пиковым кромочным давлениям в коническом роликоподшипнике. Результат: преждевременный отказ подшипника.
Классификация ISO: Подповерхностная усталость



вызывают преждевременную усталость материала.

Как видно на **рис. 23**, двухрядный радиально-упорный шарикоподшипник был установлен несоосно в корпусе узла. Это проявилось в двух зонах нагружения, расположенных под углом 180° . Возникшие тяжёлые нагрузки продавливали смазочную плёнку в контактах. Тяжёлые нагрузки совместно с недостаточным смазыванием привели к преждевременному выходу подшипника из строя, который начался с поверхностного выкрашивания металла.

Показанный на **рис. 24** конический роликоподшипник был установлен несоосно в расточке корпуса. Нагрузка воспринималась только малой частью упорного бурта на внутреннем кольце подшипника. Очень тяжёлые результирующие нагрузки в этой зоне привели к усталости материала и преждевременному подповерхностному выкрашиванию металла.

Неправильный монтаж

Небрежное обращение с подшипником и неправильный монтаж часто приводят к повреждению и преждевременной усталости материала или отказу подшипника.

Одной из основных причин ранних отказов из-за усталости материала является повреждение подшипника от ударов, полученных при обращении, монтаже, хранении и/или эксплуатации.

В этих случаях напряжения от удара превышают предел текучести материала (пе-

регрузка), что выражается в пластической деформации. Повреждение начинается в локальной зоне деформации и развивается до состояния отказа подшипника.

На **рис. 25** показано, как неправильно приложенное монтажное усилие передаётся через тела качения. Аналогичная ситуация имеет место при эксплуатации, когда подшипник подвержен повышенному нагружению в неподвижном положении. Поскольку ударная нагрузка при монтаже является осевой нагрузкой, на кольцах остаются вмятины, которые смещены от центра в осевом направлении. Расстояние между вмятинами равно расстоянию между телами качения в окружном направлении.

Рис. 25

Монтажное усилие передаётся через тела качения
Классификация ISO: Перегрузка

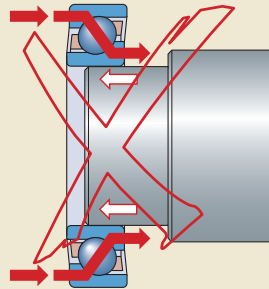


Рис. 26

Повреждения от удара во время монтажа
Классификация ISO: Перегрузка



Рис. 27

Усталость материала из-за повреждений от удара при монтаже
Классификация ISO: Перегрузка



Повреждение подшипников — причины

На **рис. 26** показано повреждение внутреннего кольца двухрядного радиально-упорного шарикоподшипника. В этом случае монтажное усилие передавалось через наружное кольцо. В результате образовались равномерно расположенные вмятины со следами пластической деформации, шаг между которыми соответствует расстоянию между шариками.

На **рис. 27** показаны следы усталостных повреждений на радиальном шарикоподшипнике после его эксплуатации в течение некоторого времени.

Другая причина преждевременного отказа подшипника — посторонние твёрдые частицы, попавшие в подшипник или корпус. Частицы могут попасть во время монтажа или остаться внутри после предыдущего отказа подшипника. Частицы также могут остаться в процессе изготовления корпуса.

Попадание твёрдых загрязнений между наружным диаметром подшипника и отверстием в корпусе также приведёт к преждевременному отказу подшипника.

Цилиндрические роликоподшипники можно легко повредить во время сборки. Это может случиться, например, с подшипниками типа NU, после того как внутреннее кольцо установлено на вал, а наружное кольцо с сепаратором и роликами в сборе смонтировано в корпусе. Если во время сборки вал установлен неровно и не вращается, ролики могут повредить дорожку качения внутреннего кольца (→ **рис. 28**), что приведёт к появлению вмятин в форме длинных

Рис. 28

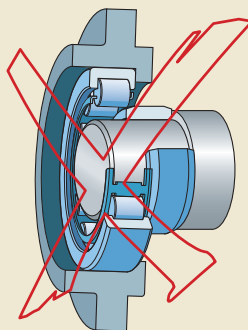
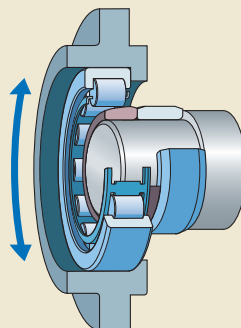


Рис. 29

Повреждение при сборке цилиндрического роликоподшипника
Классификация ISO: Вмятины от плохого обращения



Рис. 30



поперечных задиrow. Обратите внимание на то, что расстояние (→ **рис. 29**) между повреждёнными зонами соответствует интервалу между роликами.

ПРИМЕЧАНИЕ: Для исключения данного вида повреждения хорошо смажьте все детали и проворачивайте наружное кольцо во время монтажа. Для крупногабаритных подшипников нужно использовать монтажную втулку (→ **рис. 30**).

Высокое напряжение на подшипнике

В некоторых случаях электрический ток заземления может проходить через подшипник. Например, при ремонте вала высокое напряжение на подшипнике может возникнуть из-за неправильного заземления сварочного оборудования. Электрический разряд, возникающий между кольцами и проходящий через тела качения, может нанести сильные повреждения подшипнику. При прохождении электрического тока высокого напряжения через подшипник поверхности его деталей могут «свариваться», а также могут образовываться «кратеры» в результате выплавления металла из деталей подшипника. На **рис. 31** показано повреждение поверхности дорожки качения наружного кольца и ролика крупногабаритного сферического роликоподшипника из-за прохождения электрического тока высокого напряжения.

Повреждение может возникнуть в неподвижном состоянии, без вращения подшип-

ника, но обычно возникает и во время работы. Тем не менее, повреждение такого типа классифицируется как повреждение, полученное до начала эксплуатации.

Рис. 31

Повреждение сферического роликоподшипника из-за электрического тока высокого напряжения: кратеры (каверны) на дорожке качения наружного кольца. Справа: повреждение ролика.
Классификация ISO: Высокое напряжение



Повреждение подшипников — причины

Повреждения при транспортировке и хранении

К повреждениям, которые обычно связаны с транспортировкой, относится бринеллирование (перегрузка) от ударных нагрузок или ложное бринеллирование из-за вибрации.

Бринеллирование возникает в результате удара. Удар является следствием неправильного обращения с подшипником или ударных нагрузок при эксплуатации. В зависимости от тяжести повреждения бринеллирование увеличивает шум и вибрацию, сокращает срок службы подшипника. Чтобы безошибочно диагностировать бринеллирование, проверьте, соответствует ли расстояние между повреждёнными участками расстоянию между телами качения. Поскольку бринеллирование появляется вследствие удара, при увеличении можно рассмотреть исходные характерные риски. На **рис. 32** показан повреждённый ударом (перегрузкой) участок с коэффициентом увеличения 100 х.

Расстояние между повреждениями при ложном бринеллировании также соответствует расстоянию между роликами. Однако, поскольку причина заключается в вибрации, поперечные штрихи будут отсутствовать, как показано на **рис. 33**. В зависимости от глубины ложное бринеллирование также приводит к дальнейшему повышению шума и вибрации.

Подшипник следует хранить в оригинальной фирменной упаковке, иначе его состояние может ухудшиться. Это также относится и к подшипникам, уже смонтированным в подузлах (→ **рис. 34**). Подшипники следует защитить от загрязнений соответствующим образом.

Рис. 32

След от удара (бринеллирование) — коэффициент увеличения 100 х
Классификация ISO: Перегрузка



Рис. 33

Следы ложного бринеллирования — коэффициент увеличения 100 х
Классификация ISO: Ложное бринеллирование



Рис. 34

Повреждение вследствие неправильного хранения
Классификация ISO: Химическая/влажная коррозия



Причины повреждения при эксплуатации

Подповерхностная усталость материала

Во время эксплуатации подшипника нагрузка передаётся от одного кольца к другому через тела качения. Каждый раз, когда ролик проходит зону нагружения, передаваемая нагрузка в контактной области изменяется от нуля до максимального значения и обратно. Такое циклическое нагружение приводит к накоплению в материале остаточных деформаций. В зависимости от величины нагрузки, температуры и количества циклов нагружения эти деформации будут приводить к структурным изменениям в материале и формированию микротрещин под поверхностью. В конечном итоге эти трещины выходят на поверхность, что проявляется в виде выкрашивания материала (→ **рис. 35**).

Подшипник повреждается уже после появления первого скола. Это не означает, что подшипник не может воспринимать нагрузку. Выкрашивание материала постепенно увеличивается в размерах (→ **рис. 36**) и количестве, повышая уровень шума и вибрации в машине. Машину следует остановить и заменить подшипник прежде, чем произойдёт аварийный отказ подшипника.

Во избежание преждевременного начала подповерхностной усталости нужно соблюдать три основных условия:

- качественная сталь подшипника (минимальное содержание кислорода и неметаллических включений) — подшипник лучшего качества
- хорошее смазывание (без загрязнения)
- относительно равномерное распределение контактных нагрузок по телам качения в подшипнике, что достигается за счёт правильного выбора зазора/натяга

Рис. 35

Выкрашивание на поверхности подшипника
Классификация ISO: Подповерхностная усталость



Рис. 36

Развитие выкрашивания материала из-за начала усталости под поверхностью
Классификация ISO: Подповерхностная усталость



Неэффективное смазывание

При расчёте номинального ресурса подшипника предполагается, что подшипник правильно смазывается. Это означает, что правильное количество соответствующего смазочного материала своевременно попадает в подшипник. Для надёжной работы всех подшипников в машине также требуется их правильное смазывание. Смазочная плёнка разделяет все детали в подшипнике от непосредственного контакта при их качении и скольжении. Без эффективной смазки появится контакт «металл/металл» между телами качения, дорожками качения и другими контактными поверхностями, что приведёт к их повреждению.

Под термином «отказ смазочного материала» зачастую понимается отсутствие масла или пластичной смазки в подшипнике. При этом выполнение анализа повреждения подшипника является непростой задачей. Многие случаи повреждения являются результатом недостаточной или слишком высокой вязкости смазочного материала, избыточного смазывания, недостаточного количества смазки, загрязнённого или неверно выбранного смазочного материала. Поэтому для анализа повреждения из-за смазывания требуется тщательно исследовать свойства смазочного материала, его количество и условия эксплуатации.

В результате неэффективного смазывания, как правило, возникает повреждение в виде поверхностной усталости материала. Это повреждение может быстро прогрессировать и принять вид, который сложно отличить от подповерхностной усталости материала или выкрашивания. При возникновении выкрашивания нередко пропадают доказательства неэффективного смазывания. Тем не менее, при раннем обнаружении его признаков можно заметить настоящую первопричину повреждения.

Последовательные этапы развития повреждения из-за неэффективного смазывания (повреждение поверхности) показаны на **рис. 37**. Первой визуальной индикацией проблемы обычно является мелкая шероховатость или волнистость на поверхности. Затем образуются микротрещины, перерастающие в выкрашивание.

Рис. 37

Прогрессирующие этапы поверхностной усталости (сколы/отслоения) из-за неэффективного смазывания

Классификация ISO: Поверхностная усталость



Этап 1: На поверхности появляется мелкая шероховатость или волнистость.



Этап 2: Появление и развитие микротрещин на поверхности. Затем возникает микровыкрашивание.



Этап 3: Перекатывание загрязнений, развитие выкрашивания поверхности.



Этап 4: При длительной работе происходит выкрашивание всей дорожки качения. На данном этапе уже сложно определить первопричину повреждения.

На **рис. 38** показана дорожка качения внутреннего кольца крупногабаритного сферического роликоподшипника. Вследствие неправильного смазывания возникла поверхностная усталость и выкрашивание на контактной поверхности дорожки качения. На **рис. 39** показано внутреннее кольцо сферического роликоподшипника. Здесь можно наблюдать очень сильную степень выкрашивания.

Рис. 38

Повреждение контактной поверхности дорожки качения внутреннего кольца сферического роликоподшипника
Классификация ISO: Поверхностная усталость



Рис. 39

Сильное выкрашивание на наружном кольце сферического роликоподшипника из-за неправильного смазывания
Классификация ISO: Поверхностная усталость



Повреждение подшипников — причины

Другая форма повреждения поверхности называется задиrom (адгезивным износом), который может возникнуть в следующих условиях:

- проскальзывание при высоких скоростях
- недостаточная нагрузка на тела качения
- слишком вязкий смазочный материал
- увеличенный зазор
- недостаток смазки в зоне нагрузки

Когда тела качения подвергаются резкому ускорению при вхождении в зону нагрузки, может возникнуть их проскальзывание. Тепло, выделяемое при проскальзывании, может быть настолько значительным, что две поверхности оплавляются в месте контакта «металл/металл». Этот процесс разрушения кристаллической решётки и оплавления вершин микронеровностей приводит к переносу материала с одной поверхности на другую, что, в свою очередь, повышает трение и концентрацию локальных соударений вершин микронеровностей, при которых возможно растрескивание, вследствие чего подшипник преждевременно выходит из строя. На **рис. 40** показано наружное кольцо сферического роликоподшипника. На каждом ряду видны следы задиров. Обратите внимание на следы износа в зоне нагрузки. Другой пример задиров показан на **рис. 41**.

Задир также может возникнуть в случае, если нагрузка на подшипник слишком мала по отношению к частоте вращения. Проскальзывание тел качения приводит к резкому повышению температуры, превышающей температуру рекристаллизации (отпуска), что может вызвать локальное оплавление и перенос материала с одной поверхности на другую (→ **рис. 42**).

Задир также может возникнуть в таких зонах, как опорные фланцы и торцы в цилиндрических и конических роликоподшипниках, направляющее кольцо и торцы в сферических роликоподшипниках, и упорные торцы роликов и дорожек качения в упорных сферических роликоподшипниках (→ **рис. 42**).

Рис. 40

Задир со стороны входа в зону нагрузки наружного кольца сферического роликоподшипника
Классификация ISO: Адгезивный износ

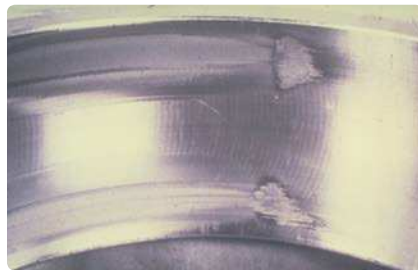


Рис. 41

Задир на одной дорожке качения неподвижного внутреннего кольца сферического роликоподшипника
Классификация ISO: Адгезивный износ



Рис. 42

Задир на торце ролика упорного сферического роликоподшипника
Классификация ISO: Адгезивный износ



В результате неэффективного смазывания также имеет место износ всех деталей подшипника. **Рис. 43** иллюстрирует повреждение этого типа.

Большинство металлических сепараторов не подвергаются закалке. При неэффективном смазывании износ часто развивается в окна сепаратора (→ **рис. 44** и **45**).

Рис. 43

Износ из-за неэффективного смазывания в сферическом роликоподшипнике
Классификация ISO: Абразивный износ



Рис. 44

Износ из-за неэффективного смазывания: цельный латунный сепаратор цилиндрического роликоподшипника
Классификация ISO: Абразивный износ



Рис. 45

Высокая степень износа из-за неэффективного смазывания: цельный стальной сепаратор однорядного радиально-упорного шарикоподшипника
Классификация ISO: Абразивный износ



Неэффективное уплотнение

В этом разделе рассматривается повреждение подшипников из-за неэффективного уплотнения узлов.

При попадании загрязняющих веществ внутрь полости подшипника срок его службы сокращается. Поэтому очень важно защитить подшипники либо внутренними уплотнениями (каучуковые, стальные защитные шайбы), либо внешними уплотнениями. В условиях сильнозагрязнённой окружающей среды предпочтительно одновременно применять оба вида уплотнений.

При попадании в подшипник твёрдых загрязняющих частиц смазочный материал может потерять свою эффективность, вследствие чего возникнет износ. Это ускоряющийся процесс, поскольку свойства смазочного материала продолжают ухудшаться, а износ изменяет микрогеометрию контактирующих поверхностей. Скорость этого процесса в большой степени зависит от типа загрязнения, а также от того, остаются ли продукты износа в подшипнике или удаляются (при замене смазки). В большинстве случаев износ проявляется в виде матовых поверхностей (→ **рис. 46–48**).

На **рис. 46** показаны дорожки качения на наружном кольце сферического роликоподшипника с двумя полосами износа в нагруженных зонах. Также заметна волнистость из-за вибрации в процессе работы. На **рис. 47** показано внутреннее кольцо сферического роликоподшипника в условиях вращения наружного кольца. Степень износа на обеих дорожках качения настолько высока, что началось выкрашивание. На **рис. 48** показано внутреннее кольцо крупногабаритного сферического роликоподшипника в условиях вращения наружного кольца. Износ значительно развился, и началось выкрашивание. На каждой дорожке качения заметны по две зоны износа. Износ начался в одной зоне. Затем из-за проворота внутреннего кольца на валу под нагрузкой начался износ и во второй зоне.

Рис. 46

Износ дорожек качения наружного кольца сферического роликоподшипника
Классификация ISO: Абразивный износ



Рис. 47

Высокая степень износа неподвижного внутреннего кольца сферического роликоподшипника
Классификация ISO: Абразивный износ



Рис. 48

Высокая степень износа неподвижного внутреннего кольца крупногабаритного сферического роликоподшипника
Классификация ISO: Абразивный износ



Иногда продукты износа или другие твёрдые загрязняющие частицы действуют как абразивный материал, и контактная поверхность становится очень блестящей. Степень развития эффекта полировки зависит от размера, твёрдости и времени воздействия абразивных частиц (→ **рис. 49** и **50**).

Рис. 49

Эффект полировки при абразивном износе в сферическом роликоподшипнике
Классификация ISO: Абразивный износ



Рис. 50

Эффект полировки при абразивном износе внутреннего кольца сферического роликоподшипника
Классификация ISO: Абразивный износ



Повреждение подшипников — причины

Твёрдые загрязняющие частицы, попавшие в полость подшипника, приводят к возникновению вмятин в результате перекатывания тел качения по дорожкам качения.

Повреждение дорожек качения зависит от типа загрязнения. Очень твёрдые частицы, такие как Al_2O_3 (материал абразивных кругов), создают вмятины с острыми углами, которые работают как концентраторы напряжений в повреждённой зоне. Мягкие загрязняющие частицы, такие как тонкий кусок бумаги или хлопчатобумажная нить, тоже могут привести к образованию вмятин.

Каждая вмятина является потенциальной причиной преждевременной усталости материала.

На **рис. 51** показана вмятина от прикатывания кусочка металлической проволоки в крупногабаритном сферическом роликоподшипнике.

На **рис. 52** показаны вмятины в крупногабаритном сферическом роликоподшипнике. Большое количество вмятин может значительно сократить срок службы подшипника.

На **рис. 53** показан радиальный шарикоподшипник с вмятинами от воздействия загрязняющих веществ. Кругами отмечены две точки, в которых началось развитие выкрашивания..

Рис. 51

Вмятина от куска металлической проволоки в особо крупногабаритном сферическом роликоподшипнике
Классификация ISO: Вмятины от загрязнений



Рис. 52

Вмятины от загрязнений в крупногабаритном сферическом роликоподшипнике
Классификация ISO: Вмятины от загрязнений



Рис. 53

Выкрашивание от вмятин в радиальном шарикоподшипнике
Классификация ISO: Вмятины от загрязнений



Коррозия представляет собой ещё одну проблему, которая появляется в результате неэффективного уплотнения, в основном при остановке машины.

Вода, кислота и различные моющие средства ухудшают качество смазочных материалов, что приводит к коррозии.

Попадая в подшипник, вода, кислота или моющее средство оказывают отрицательное воздействие на способность смазочного материала защищать стальные поверхности от окисления. В результате при простое машины образуется глубокая коррозия.

Со временем чрезмерная влага образует в смазочном материале кислоту, которая начинает вытравливать чёрные следы на поверхности металла, как показано на **рис. 54**.

При наличии воды и вследствие капиллярного эффекта область рядом с контактной зоной тела качения может подвергаться сильной коррозии (→ **рис. 55**). Эта коррозия проявляется в виде серо-чёрных полос поперёк дорожек качения с интервалами, которые обычно совпадают с расстоянием между телами качения (→ **рис. 56**).

Рис. 54

Следы кислотного травления в сферическом роликоподшипнике
Классификация ISO: Химическая/влажная коррозия

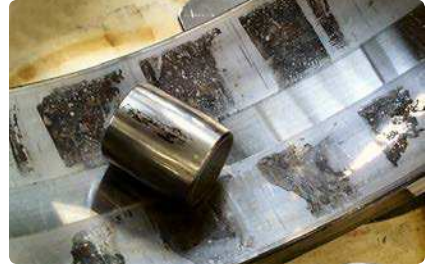


Рис. 55

Травление зоны контакта смесью воды и масла (капиллярный эффект)
Классификация ISO: Химическая/влажная коррозия



Рис. 56

Коррозионные полосы, вызванные присутствием воды в смазочном материале
Классификация ISO: Химическая/влажная коррозия



Повреждение подшипников — причины

После продолжительного простоя, в течение которого вода, кислота или моющие средства ухудшили способность смазочного материала защищать стальную поверхность, вся поверхность колец и тел качения может оказаться корродированной (→ рис. 57 и 58).

Рис. 57

Ржавчина на наружном кольце сферического роликоподшипника, вызванная воздействием влаги во время длительного простоя
Классификация ISO: Химическая/влажная коррозия

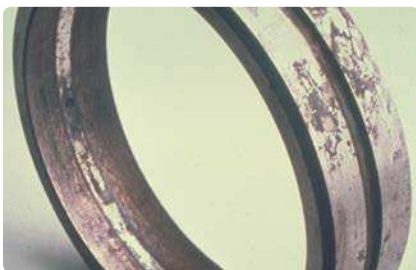


Рис. 58

Ржавчина на ролике сферического роликоподшипника, вызванная воздействием влаги во время длительного простоя
Классификация ISO: Химическая/влажная коррозия



Вибрация

Вибрация, преимущественно во время простоя оборудования, является ещё одной причиной повреждения подшипника. Вибрация может повредить вспомогательное или резервное оборудование, расположенное рядом с работающей машиной. Уровень вибрации тел качения в подшипниках зависит от расстояния между резервным и работающим оборудованием. В зависимости от уровня и частоты вибрации, состояния смазочного материала и нагрузки имеет место комбинация коррозии и износа, образующих мелкие вмятины на дорожке качения.

Вмятины, расположенные с интервалом, равным расстоянию между телами качения, часто изменяют цвет (на красноватый) или блестят (сферические вмятины в шарикоподшипниках, линии в роликоподшипниках).

На глубину повреждения значительно влияют уровень и продолжительность вибрации, а также внутренний зазор в подшипнике. Роликоподшипники более чувствительны к этому типу повреждения, чем шарикоподшипники.

На **рис. 59** показан результат повреждения вибрацией самоустанавливающегося шарикоподшипника в неработающем резервном узле. На **рис. 60** показан аналогичный результат для тороидального роликоподшипника CARB, продолжительное время пребывавшего в неподвижном состоянии. На **рис. 61** показано ложное бринеллирование наружного кольца цилиндрического роликоподшипника. Подшипник был установлен в электродвигателе вспомогательного оборудования. Имели место несколько остановок и запусков. При каждом простое происходило повреждение от вибрации. На дорожке наблюдаются несколько групп повреждений в виде желобков на расстоянии шага роликов. Тремя стрелками отмечено наиболее сильное повреждение (на расстоянии шага роликов), возникшее во время продолжительного простоя.

Рис. 59

Следы повреждения вибрацией самоустанавливающегося шарикоподшипника, установленного в резервный узел
Классификация ISO: Ложное бринеллирование



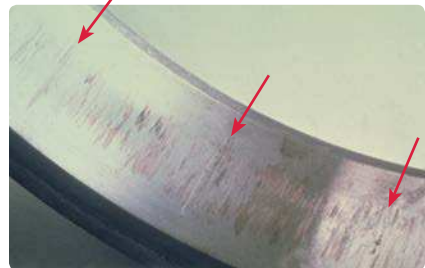
Рис. 60

Следы повреждения вибрацией тороидального роликоподшипника CARB во время длительного простоя
Классификация ISO: Ложное бринеллирование



Рис. 61

Следы повреждения вибрацией цилиндрического роликоподшипника, установленного во вспомогательном оборудовании
Классификация ISO: Ложное бринеллирование



Перекосы подшипника при работе

Перекосы колец в процессе работы подшипника возникают от прогиба вала под тяжёлыми нагрузками или при изменении амплитуды нагрузки во время работы (дисбалансная нагрузка). При наличии относительного перекоса колец подшипника, плоскость зоны нагружения не параллельна плоскостям, проходящим через дорожки качения (→ **рис. 9** на **стр. 297**). В результате возникает дополнительная осевая нагрузка, которая может способствовать преждевременному усталостному трещинообразованию. На **рис. 62** показано наружное кольцо двухрядного бесепараторного цилиндрического роликоподшипника типа NNCF. Торец наружного кольца почти полностью разрушен усталостными трещинами (изломами) от действия осевых нагрузок, возникающими при изгибе вала.

Рис. 62

Усталостные трещины на торце наружного кольца в двухрядном бесепараторном цилиндрическом роликоподшипнике
Классификация ISO: Усталостные трещины



Прохождение электрического тока через подшипник

Повреждение по причине прохождения тока высокого напряжения описывается в разделе «Высокое напряжение на подшипнике» на стр. 307.

Однако повреждение током может возникнуть даже от прохождения тока сравнительно небольшой силы. Паразитные электрические токи могут быть вызваны одной из следующих причин: частотные преобразователи, несимметричное питание, конструкция двигателя, несимметричные кабели, заземление и приводные механизмы. Сначала поверхность повреждается неглубокими кавернами, близко расположенными друг к другу и настолько малыми, что для их обнаружения требуется увеличение поверхности (→ рис. 63 и 64).

Изменение структуры материала показано на срезе с приблизительным коэффициентом увеличения 500 × (→ рис. 65). Белая зона означает, что материал был повторно закалён, как правило, до твёрдости 66–68 HRC. Этот материал является очень твёрдым и хрупким. Под белой закалённой зоной находится чёрный слой (высокотемпературный отпуск), который мягче окружающего материала подшипника (56–57 HRC).

Рис. 63

Прохождение тока: малые каверны можно наблюдать при коэффициенте увеличения 500 ×.
Классификация ISO: Прохождение тока

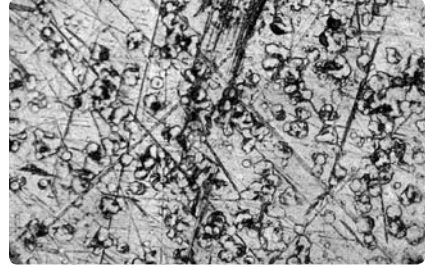


Рис. 64

Каверны (коэффициент увеличения 1000 ×)
Классификация ISO: Прохождение тока

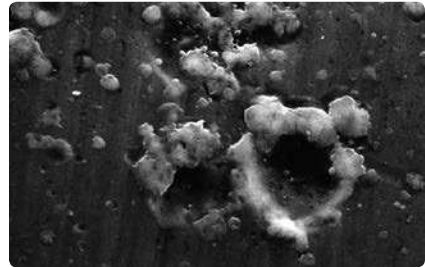
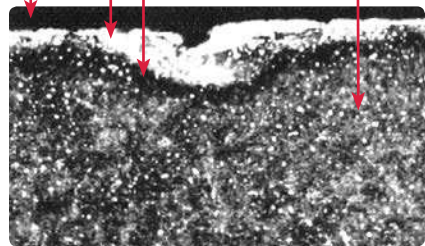


Рис. 65

Изменение структуры материала: срез кольца подшипника при коэффициенте увеличении 500 ×
Классификация ISO: Прохождение тока

Повторная закалка 66–68 HRC (белый участок)	Нормальная твёрдость 58–62 HRC
Дорожка качения	Отпуск 56–57 HRC (чёрный участок)



Повреждение подшипников — причины

Степень повреждения зависит от ряда факторов: тип подшипника, сила тока (амперы), продолжительность воздействия, нагрузка на подшипник, зазор в подшипнике, частота вращения и смазочный материал. За определённый промежуток времени каверны превращаются в поперечные борозды (также называемые «эффектом стиральной доски» → **рис. 66 и 67**), параллельные оси роликов. Они могут достигать значительной глубины, производя шум и вибрацию во время работы. В итоге подшипник выходит из строя вследствие усталости металла. Кроме следов поперечных вмятин на кольцах и роликах подшипника имеются ещё два признака, указывающих на повреждение, вызванное прохождением паразитных электрических токов: тёмно-серое матовое обесцвечивание тел качения (→ **рис. 68**) и мелкозернистое матовое потемнение зоны нагружения. Смазка на перемычках сепаратора становится чёрной (обугливается) (→ **рис. 69**).

Повреждение током также может происходить из-за статического электричества в результате движения ремней или технологических продуктов, например, кожи, бумаги, ткани или резины. Эти паразитные токи проходят через вал и подшипник на землю. Когда ток пробивает масляную плёнку между телами и дорожками качения, возникает микроскопическая электрическая дуга.

Рис. 66

Поперечные борозды («стиральная доска») на ранней стадии в сферическом роликоподшипнике
Классификация ISO: Прохождение тока



Рис. 67

Борозды на позднем этапе развития повреждения в радиальном шарикоподшипнике
Классификация ISO: Прохождение тока

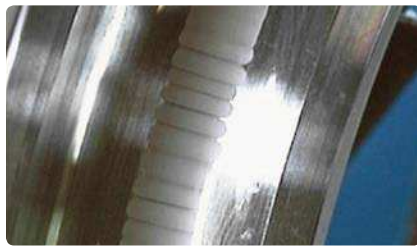


Рис. 68

Слева: шарик матового цвета из-за прохождения тока
Справа: нормальный шарик
Классификация ISO: Прохождение тока



Рис. 69

Подгоревшая смазка на перемычках сепаратора
Классификация ISO: Прохождение тока



ПРИМЕЧАНИЕ: Во избежание повреждения электрическим током компания SKF рекомендует использовать токоизолирующие подшипники: гибридные подшипники или подшипники INSOCOAT. Детектор-карандаш электрических разрядов SKF помогает установить наличие утечек электрического разряда в подшипниках качения.



Поддержка в области техобслуживания

Введение 326

Обучение 326

Институт надёжности и технического
обслуживания SKF (RMI) 326

Аудиторное обучение 326

Обучение по специальным
требованиям 326

Институт надёжности и технического
обслуживания SKF (RMI-online) 327

SKF @ptitude Exchange 327

SKF @ptitude Decision Support 327

**Корректировка стратегии
техобслуживания** 328

Анализ потребностей клиентов SKF 328

Интегрированные решения по
техобслуживанию 329

**Управление энергосбережением и
устойчивым развитием** 329

Услуги SKF в области мониторинга
энергопотребления 329

Карты осведомлённости производственного
персонала 330

**Услуги по техобслуживанию
оборудования** 330

Ремонт и восстановление 331

Услуги SKF в области восстановления . . . 331

Услуги SKF для станочного
оборудования 331

Авторизованные дистрибьюторы SKF . . 331

Сертифицированные партнёры SKF по
техобслуживанию 331

Сертифицированные партнёры
SKF по ремонту электродвигателей 331

Введение

Для поддержки клиентов в области техобслуживания оборудования компания SKF предлагает широкий выбор услуг по организации процесса техобслуживания, его анализу и совершенствованию.

В этом разделе приведён краткий обзор этих услуг. Полная информация представлена на сайте www.skf.ru.

Обучение

Качественное обучение обеспечит получение необходимых знаний для обслуживания и оптимизации производственных активов, позволит сократить затраты на техобслуживание и повысить надёжность и производительность оборудования.

Компания SKF предлагает различные варианты обучения — от индивидуального обучения на местах до интерактивных курсов, которые можно изучать в собственном темпе и в удобное время.

Также SKF разработала полный перечень учебных курсов, охватывающих обучение персонала в области надёжности оборудования от базового до экспертного уровня.

Независимо от вида промышленного оборудования или типа машины, компания SKF поможет клиенту повысить эффективность управления производственными активами.

Институт надёжности и технического обслуживания SKF (RMI)

Институт надёжности и технического обслуживания SKF (RMI) предлагает широкий выбор учебных курсов для различных уровней квалификации инженерно-технического и управленческого персонала. В наличии представлен полный перечень учебных курсов, которые охватывают все аспекты техобслуживания и надёжности оборудования — от базовых знаний по смазыванию подшипников до выбора стратегии техобслуживания и управления производственными активами.

Аудиторное обучение

Традиционное аудиторное обучение, проводится на технической базе SKF, но по запросу может проводиться на предприятии клиента. В рамках такого обучения организуется выезд специалистов SKF на ваше предприятие, которые выполнят экспертную оценку оборудования и проведут соответствующий тренинг.



Большинство курсов завершается сертифицированными тестами. Слушатели, успешно прошедшие тесты, становятся обладателями именного сертификата SKF по соответствующему курсу.

Обучение по специальным требованиям

Компания SKF разрабатывает специализированные программы обучения для отдельных компаний в соответствии с их специфическими требованиями. Для повышения квалификации персонала в области технического обслуживания оборудования специалисты RMI проводят оценку квалификации персонала, чтобы определить объём и содержание необходимого обучения, разработать материалы курсов и предложить график обучения.

Институт надёжности и технического обслуживания SKF (RMI-online)

Институт надёжности и технического обслуживания SKF предлагает широкий выбор онлайн-курсов для начального уровня, охватывающих большое количество тем. Это расширяет возможности самообучения и позволяет слушателям обучаться в удобное для них время. Интерактивные курсы RMI дают участникам возможность взаимодействовать друг с другом и преподавателями. Функция «обратиться к специалисту» предоставляет слушателям прямой доступ к обширной сети специалистов SKF, что повышает эффективность обучения.

По аналогии с аудиторным обучением структура онлайн-курсов отражает процесс оптимизации производственных активов от SKF. По завершении курса каждый слушатель может пройти тест для оценки уровня полученных знаний. Все успешные слушатели могут самостоятельно распечатать свои сертификаты.

SKF @ptitude Exchange

SKF @ptitude Exchange является интерактивной базой знаний SKF по техобслуживанию и надёжности оборудования с акцентом на трёх ключевых аспектах:

- Управление производственными активами, например, оптимизация процесса техобслуживания и логистика
- Техобслуживание механизмов, например, балансировка, выверка и смазывание

- Инжиниринг обеспечения надёжности, например, техобслуживание по фактическому состоянию, анализ вибраций и способы контроля

Сайт SKF @ptitude Exchange является банком знаний в области техобслуживания и надёжности, предоставляя богатый выбор высококачественной технической информации для закрепления знаний, полученных в ходе учебных курсов. Зарегистрированным пользователям за дополнительную плату доступны технические описания, статьи, учебные пособия и многое другое, а также возможен доступ к многочисленным расчётным программам и интерактивным услугам, включая:

- LubeSelect — выбор смазочного материала
- LuBase — база данных по смазочным материалам
- SKF.ru/mount — подробные инструкции по монтажу подшипников, корпусов и узлов
- Форум @ptitude Exchange — консультации со специалистами по техобслуживанию и надёжности

Для некоторых программ требуется подписка.

SKF @ptitude Decision Support

SKF @ptitude Decision Support — система управления знаниями, которая включает в себя самые передовые современные технологии для интегрирования данных из многочисленных источников в удобном для использования приложении по техобслуживанию и обеспечению надёжности. Она помогает пользователям принимать правильные и своевременные решения, обеспечивая структурный подход к поиску и применению знаний.

Корректировка стратегии техобслуживания

Каким образом можно повысить производительность предприятия? Должно ли предприятие соответствовать отраслевым стандартам на более высоком уровне? Как обеспечить непрерывное совершенствование процессов техобслуживания на производстве?

Это актуальные вопросы. При этом поиск правильных решений и их внедрение могут оказаться непростыми. На фоне ежедневных проблем и ограничений во времени, определение и достижение возможностей улучшения кажутся невозможными. Однако компания SKF может оказать содействие клиентам по данным вопросам.

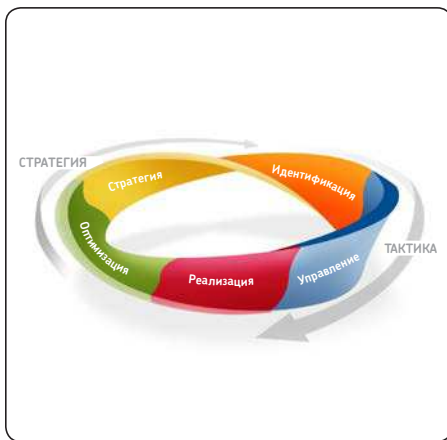
Для успешного развития следует убедиться в том, что выбранная стратегия техобслуживания и её практическая реализация хорошо согласованы для достижения желаемых результатов. Работая совместно с персоналом клиента, специалист-консультант SKF предложит технические средства, методики, обучение и руководство для достижения этих целей.

Компания SKF может выполнить анализ вашей стратегии техобслуживания в соответствии со стандартами вашей отрасли и подготовить отчёт с рекомендациями. После того, как клиент примет решение о практическом внедрении этих рекомендаций, компания SKF может оказать поддержку на каждом этапе реализации, предоставив соответствующие знания, методики и обучение, необходимые персоналу предприятия для достижения поставленных целей.

В качестве альтернативы компания SKF по запросу клиента может внедрить программы по техобслуживанию оборудования, предоставив экспертный опыт, специалистов и оборудование, которые необходимы для получения взаимно согласованных результатов.

Анализ потребностей клиентов SKF

Отправной точкой в оценке эффективности существующей на предприятии стратегии техобслуживания может быть внедрение программы анализа потребностей клиента компании SKF. Эта услуга фокусируется на стратегиях управления производственными активами и/или на взаимосвязанных вопросах эффективного



использования энергии и устойчивого развития предприятия.

Разработка комплексной стратегии управления производственными активами, основанная на оценке рисков и надёжности, начинается с понимания текущего уровня развития и достижимых целей оптимальной производительности. Программа анализа потребностей клиентов SKF обеспечивает это понимание путём совмещения нашего опыта надёжного техобслуживания с вашими знаниями конкретных производственных условий. Цель состоит в предоставлении полезной практической информации, помогающей сфокусироваться на заслуживающих доверия способах повышения производительности.

Программа анализа потребностей клиентов SKF обеспечивает понимание текущей ситуации на предприятии, а также предлагает на рассмотрение отраслевые аспекты техобслуживания и обеспечения надёжности для выполнения уникального анализа, основанного на потребностях клиента.

После того, как мы ознакомимся с мерами по обеспечению надёжности при техобслуживании, принятыми на вашем предприятии, мы поможем вам разработать план действий по решению самых насущных проблем.

Комплексное техобслуживание

Основой комплексного техобслуживания (IMS) является партнёрство, при котором компания SKF отвечает за создание и внедрение вашей стратегии управления производственными активами с конечной целью повышения надёжности и рентабельности вашего предприятия. Заключив контракт на комплексное техобслуживание (IMS), компания SKF становится частью вашей рабочей команды. Мы поставляем подшипники, уплотнения и смазочные материалы, а также управляем процессом техобслуживания вашего оборудования. Мы сотрудничаем с вами, совмещая богатый опыт и компетенции в управлении производственными активами со знаниями в области техобслуживания оборудования с узлами вращения для того, чтобы максимально повысить доходность ваших инвестиций.

Основные преимущества:

- повышение надёжности и увеличение времени безотказной работы оборудования
- управление совокупной стоимостью владения и контроль над расходами на техобслуживание и ремонт
- совершенствование процедур техобслуживания, повышение надёжности и квалификации персонала
- отсутствие капиталовложений в технологию и производственные запасы
- своевременные поставки и контроль над расходами по техобслуживанию, ремонту и эксплуатации
- выгодное использование технических ресурсов компании SKF

Управление энергосбережением и устойчивым развитием

Эффективность энергопотребления является хорошим признаком надёжности таких производственных мощностей как, например, насосы. Несмотря на то, что эффективность энергопотребления может быть хорошим признаком надёжности, её невозможно использовать для прогнозирования и определения технических аспектов при техобслуживании. Поэтому программы SKF по управлению энергосбережением и программы по мониторингу



состояния оборудования, при их совместной реализации, позволяют получить максимальные преимущества и экономии затрат.

Услуги SKF в области мониторинга энергопотребления

Компания SKF предлагает услуги по мониторингу энергопотребления для систем сжатого воздуха и насосов. Обе услуги могут помочь вам определить возможности для сокращения энергозатрат и улучшения экологических характеристик. Преимущества включают в себя:



Поддержка в области техобслуживания

- экономия затрат — за счёт определения возможностей для оптимизации системы и снижения энергозатрат
- экспертное управление программами — профессиональный сбор данных и анализ с рекомендациями относительно корректирующих действий, повышающих эффективность системы
- лучшая практика — сочетание технологий мониторинга состояния SKF и маршрутных проверок с передовыми отраслевыми методами контроля и расчёта энергетических потерь и выбросов CO₂
- «обеспечение надёжности оператором» — применение проверенных инструментов, приборов и методик для привлечения операторов и управленческого персонала предприятия к деятельности по сбережению и управлению энергоресурсами
- интеграция — сочетание данных по энергопотреблению и существующих программ мониторинга состояния для сбора, анализа данных и составления отчётов
- гибкое управление ресурсами — выполняется собственным персоналом после обучения в компании SKF или персоналом SKF по контракту предоставления услуг на местах

Карты осведомлённости производственного персонала

Опыт Министерства энергетики США подсказывает, что программа всеобъемлющей осведомлённости способствует сокращению потребления энергии на 5 % без существенных капиталовложений.

Карты осведомлённости персонала в энергосбережении и устойчивом развитии от компании SKF предоставляют менеджерам возможность и средства для обсуждения со своими командами вопросов энергосбережения и устойчивого развития таким образом, чтобы всякий раз поощрялись отзывы и идеи, связанные с энергосбережением.

Подобно тому, как во многих компаниях каждое собрание начинается с обсуждения безопасности, карты осведомлённости персонала дают возможность на каждом собрании посвятить «одну минуту обсуждению энергетического вопроса». В картах специальные темы энергосбережения и устойчивого развития представлены не техническими терминами, что делает эти вопросы понятными и доступ-

ными для всего персонала. Они применяются не в качестве программы расширенного обучения персонала, а для постоянного напоминания всем сотрудникам об энергосбережении и устойчивом развитии предприятия.

Услуги по техобслуживанию оборудования

Поскольку оборудование становится всё более сложным для техобслуживания ввиду технического прогресса, ужесточения экологических норм и правил техники безопасности, всё большему количеству компаний требуется помощь в организации и проведении техобслуживания. Компания SKF предлагает широкий выбор услуг по техобслуживанию оборудования различного назначения, помогая клиентам достигать целей техобслуживания. К этим услугам относятся:

- установка машины
- точная выверка узлов и механизмов
- трёхмерные измерения
- механическая обработка на месте эксплуатации
- точная балансировка
- монтаж и демонтаж подшипников
- решения в области смазывания



Ремонт и восстановление

Услуги SKF в области восстановления

Восстановление подшипников способствует увеличению срока их службы, сокращению затрат на техобслуживание и снижению негативного воздействия на окружающую среду. Компания SKF располагает глобальной сетью современных сервисных центров, предоставляющих доступ к возможностям восстановления подшипников на уровне мировых стандартов. Для ремонта и восстановления подшипников мы используем материалы, методы и оборудование такого же качества, как и при их производстве, благодаря чему вы можете быть полностью уверены в том, что подшипники и сопряжённые компоненты (например, корпуса) обслуживаются на таком же уровне качества, в соответствии с такими же технологическими процессами и с использованием таких же инструментов, как оригинальные, независимо от того, в какой точке мира вы находитесь.

Чтобы определить пригодность подшипников для восстановления, обращайтесь в региональное представительство SKF.

Услуги SKF для станочного оборудования

Компания SKF является крупнейшим в мире поставщиком услуг по ремонту и модернизации шпинделей и предоставляет широкий спектр узкоспециализированных экспертных услуг — от технического совершенствования конструкции до анализа, ремонта и замены шпинделей.

Авторизованные дистрибьюторы SKF

Компания SKF уделяет большое внимание развитию и поддержке дистрибьюторской сети, предоставляя своим клиентам выгодные условия. Это означает, что пользователи продукции SKF могут рассчитывать на быструю доставку, опытный совет и расширенный сервис со стороны дистрибьюторов SKF.

Наша глобальная дистрибьюторская сеть обеспечивает доступность продукции и услуг SKF практически в любой точке мира. Сочетание глобальных знаний SKF и опыта региональных дистрибьюторов является мощной



ресурсной базой для заинтересованных сторон в обеспечении техобслуживания и надёжности производственного оборудования.

Чтобы найти Авторизованных дистрибьюторов SKF, посетите сайт www.skf.ru.

Сертифицированные партнёры SKF по техобслуживанию

Сертифицированные партнёры SKF по техобслуживанию являются Авторизованными дистрибьюторами SKF, прошедшими углублённое обучение в области надёжности оборудования. Они могут помочь при мониторинге состояния и прогнозировании отказов машины, а также предоставить решения по снижению расходов.

Сертифицированные партнёры SKF по ремонту электродвигателей

Сертифицированные партнёры SKF по ремонту электродвигателей располагают экспертными знаниями, ресурсами и точными процедурами, способствующими увеличению срока службы, повышению надёжности, производительности и рентабельности двигателей. Для получения статуса сертифицированного партнёра SKF специализированные мастерские по ремонту электродвигателей должны отвечать самым жёстким требованиям.

Приложения

Приложение А: Рекомендуемые посадки	334
A-1 Посадки для сплошных стальных валов (для радиальных подшипников с цилиндрическим отверстием)	334
A-2 Посадки для сплошных стальных валов (для упорных подшипников)	336
A-3 Посадки для неразъёмных чугунных и стальных корпусов (для радиальных подшипников)	336
A-4 Посадки для разъёмных или неразъёмных чугунных и стальных корпусов (для радиальных подшипников)	337
A-5 Посадки для чугунных и стальных корпусов (для упорных подшипников)	337
Приложение В: Допуски для валов и корпусов	338
V-1 Допуски валов и результирующие посадки (метрические)	338
V-2 Допуски корпусов и результирующие посадки (метрические)	350
V-3 Допуски валов и результирующие посадки (дюймовые)	360
V-4 Допуски корпусов и результирующие посадки (дюймовые)	372
V-5 Отклонения изменённого диаметра валов для использования с дюймовыми подшипниками	382
V-6 Отклонения изменённого диаметра посадочного отверстия в корпусах для использования с дюймовыми подшипниками	383
V-7 Допуски диаметра и формы валов для монтажа на втулке	384
Приложение С: Квалитеты точности по ISO	385
Приложение D: Точность посадочных мест подшипников	386
D-1 Точность формы и положения посадочных мест подшипников	386
D-2 Шероховатость поверхности посадочных мест подшипников	387
D-3 Размеры галтелей с проточками	387
Приложение Е: Внутренний зазор в подшипниках	388
E-1 Радиальный внутренний зазор радиальных шарикоподшипников	388
E-2 Осевой внутренний зазор радиально-упорных шарикоподшипников для универсального монтажа	389
E-3 Осевой преднатяг радиально-упорных шарикоподшипников для универсального монтажа	389
E-4 Осевой внутренний зазор двухрядных радиально-упорных шарикоподшипников	390
E-5 Осевой внутренний зазор шарикоподшипников с четырёхточечным контактом	391
E-6 Радиальный внутренний зазор самоустанавливающихся шарикоподшипников	392
E-7 Радиальный внутренний зазор цилиндрических и игольчатых роликоподшипников	393
E-8 Осевой внутренний зазор цилиндрических роликоподшипников типа NUP	394
E-9 Осевой внутренний зазор цилиндрических роликоподшипников типа NJ + HJ	395
E-10 Осевой внутренний зазор спаренных однорядных метрических конических роликоподшипников	396

E-11 Радиальный внутренний зазор сферических роликоподшипников с цилиндрическим отверстием	397
E-12 Радиальный внутренний зазор сферических роликоподшипников с коническим отверстием	398
E-13 Радиальный внутренний зазор тороидальных роликоподшипников CARB с цилиндрическим отверстием	399
E-14 Радиальный внутренний зазор тороидальных роликоподшипников CARB с коническим отверстием	400
E-15 Радиальный внутренний зазор подшипников типа Y	401

Приложение F: Рекомендуемые значения монтажного осевого смещения, уменьшения радиального внутреннего зазора и угла затяжки стопорной гайки . . . 402

F-1 Величины монтажного осевого смещения для самоустанавливающихся шарикоподшипников с коническим отверстием	402
F-2 Величины монтажного осевого смещения для сферических роликоподшипников с коническим отверстием	403
F-3 Величины монтажного осевого смещения для тороидальных роликоподшипников CARB с коническим отверстием	404

Приложение G: Рекомендуемые значения для подготовки сопряжённых компонентов для применения метода гидрораспора 405

G-1 Рекомендуемые размеры маслоподводящих каналов и распределительных канавок	405
G-2 Конструкция и рекомендуемые размеры резьбовых отверстий для подсоединения маслопроводов	405

Приложение H: Рекомендуемые значения для использования метода точного монтажа SKF Drive-up 406

H-1 Рекомендуемые значения требуемого давления масла и осевого смещения для монтажа самоустанавливающихся шарикоподшипников	406
H-2 Рекомендуемые значения требуемого давления масла и осевого смещения для монтажа сферических роликоподшипников	407
H-3 Рекомендуемые значения требуемого давления масла и осевого смещения для монтажа тороидальных роликоподшипников CARB	412

Приложение I: Эквиваленты вязкости масла и классы вязкости ISO 414

I-1 Эквиваленты вязкости	414
I-2 Классы вязкости ISO	415

Приложение J: Обзор инструментов и продукции SKF для монтажа 416

Приложение K: Обзор оборудования SKF для выверки 419

Приложение L: Обзор инструментов и продукции SKF для смазывания 420

Приложение M: Пластичные смазки SKF и карта выбора пластичных смазок 423

Приложение N: Обзор инструментов SKF для базового мониторинга состояния . . . 432

Приложение O: Обзор инструментов и продукции SKF для демонтажа 435

Приложение P: Таблица перевода единиц измерения 437

Посадки для сплошных стальных валов (для радиальных подшипников с цилиндрическим отверстием)

Условия	Примеры	Диаметр вала, мм				Допуск
		Шарикоподшипники ¹⁾	Цилиндрические роликоподшипники	Конические роликоподшипники	CARB и сферические роликоподшипники	
Вращающаяся нагрузка на внутреннее кольцо или нагрузка в произвольном направлении						
Лёгкие и переменные нагрузки (P ≤ 0,05 C)	Подшипники конвейеров и легконагруженных редукторов	≤ 17	–	–	–	js5 (h5) ²⁾
		(17)–100	≤ 25	≤ 25	–	j6 (j5) ²⁾
		(100)–140	(25)–60	(25)–60	–	k6
		–	(60)–140	(60)–140	–	m6
Средние и тяжёлые нагрузки (P > 0,05 C)	Стандартные области применения подшипников, электродвигатели, турбины, насосы, редукторы, деревообрабатывающее оборудование	≤ 10	–	–	–	js5
		(10)–17	–	–	–	j5 (j5) ²⁾
		(17)–100	–	–	< 25	k5 ³⁾
		–	≤ 30	≤ 40	–	k6
		(100)–140	(30)–50	–	25–40	m5
		(140)–200	–	(40)–65	–	m6
		–	(50)–65	–	(40)–60	n5 ⁴⁾
		(200)–500	(65)–100	(65)–200	(60)–100	n6 ⁴⁾
–	(100)–280	(200)–360	(100)–200	p6 ⁵⁾		
> 500	–	–	–	p7 ⁴⁾		
–	(280)–500	(360)–500	(200)–500	r6 ⁴⁾		
–	> 500	> 500	> 500	r7 ⁴⁾		
Тяжёлые, очень тяжёлые и ударные нагрузки в сложных условиях эксплуатации (P > 0,1 C)	Буксы для большегрузного железнодорожного транспорта, тяговые двигатели, прокатные станы, ветряные турбины	–	(50)–65	–	(50)–70	n5 ⁴⁾
		–	(65)–85	(50)–110	–	n6 ⁴⁾
		–	(85)–140	(110)–200	(70)–140	p6 ⁶⁾
		–	(140)–300	(200)–500	(140)–280	r6 ⁷⁾
		–	(300)–500	–	(280)–400	s6 _{мин.} ± IT6/2 ⁶⁾⁸⁾
		–	> 500	> 500	> 400	s7 _{мин.} ± IT7/2 ⁶⁾⁸⁾
Высокие требования к точности вращения, лёгкие нагрузки (P ≤ 0,05 C) ¹⁰⁾	Станки	8–240	–	–	–	js4
		–	25–40	25–40	–	js4 (j5) ⁹⁾
		–	(40)–140	(40)–140	–	k4 (k5) ⁹⁾
		–	(140)–200	(140)–200	–	m5
–	(200)–500	(200)–500	–	n5		
Неподвижная нагрузка на внутреннее кольцо						
Желательно обеспечить лёгкое осевое перемещение внутреннего кольца на валу	Колёса на неподвижных осях					g6 ¹¹⁾
Лёгкое осевое перемещение внутреннего кольца не является обязательным	Натяжные ролики, шкивы для канатов					h6
Только осевые нагрузки	Все области применения подшипников	≤ 250	–	≤ 250	≤ 250	j6
		> 250	–	> 250	> 250	js6

- 1) Для шарикоподшипников, работающих при нормальных и тяжёлых нагрузках, зачастую требуется радиальный внутренний зазор больше, чем нормальный, если используются допуски для вала, перечисленные выше. Если радиальный зазор превышает нормальный, но рабочие условия таковы, что для предотвращения проскальзывания внутреннего кольца требуется более плотная посадка, следует использовать следующие допуски:
- k4 для валов диаметром 10–17 мм
 - k5 для валов диаметром (17)–25 мм
 - m5 для валов диаметром (25)–140 мм
 - n6 для валов диаметром (140)–300 мм
 - r6 для валов диаметром (300)–500 мм
- За дополнительной информацией обращайтесь в техническую службу компании SKF.
- 2) Допуск, указанный в скобках, относится к подшипникам из нержавеющей стали.
- 3) Для подшипников из нержавеющей стали с диаметром 17–30 мм применим допуск j5.
- 4) Может потребоваться использование подшипников с радиальным внутренним зазором больше нормального.
- 5) Для $d \leq 150$ мм рекомендуются подшипники с радиальным внутренним зазором больше нормального. Для $d > 150$ мм могут потребоваться подшипники с радиальным внутренним зазором больше нормального.
- 6) Рекомендуются подшипники с радиальным внутренним зазором больше нормального.
- 7) Может потребоваться использование подшипников с радиальным внутренним зазором больше нормального. Для цилиндрических роликоподшипников рекомендуется радиальный внутренний зазор больше нормального.
- 8) Значения допусков приведены на сайте www.skf.ru. Их также можно получить в технической службе компании SKF.
- 9) Допуск в скобках относится к коническим роликоподшипникам. Для конических роликоподшипников, работающих с лёгкой нагрузкой, которые регулируются за счёт перемещения внутреннего кольца, следует использовать допуск js5 или js6.
- 10) Для высокой точности вращения требуются подшипники с более высокой точностью, чем точность нормального класса. Допуски на размеры отверстий и наружного диаметра подшипников являются более жёсткими, что влияет на предполагаемую величину посадки. Соответствующие значения можно узнать в технической службе SKF.
- 11) В целях облегчения осевого перемещения для крупногабаритных подшипников, можно применять допуск на изготовление вала f6.

Посадки для сплошных стальных валов (для упорных подшипников)

Условия	Диаметр вала, мм	Допуск
Только осевые нагрузки		
Упорные шарикоподшипники	–	h6
Упорные цилиндрические роликоподшипники	–	h6 (h8)
Комплекты цилиндрических роликов с сепаратором	–	h8
Комбинированные радиальные и осевые нагрузки на упорные сферические роликоподшипники		
Неподвижная нагрузка на тугое кольцо	≤ 250	j6
	> 250	js6
Вращающаяся нагрузка на тугое кольцо или нагрузка в произвольном направлении	≤ 200	k6
	(200)–400	m6
	> 400	n6

Посадки для неразъёмных чугунных и стальных корпусов (для радиальных подшипников)

Условия	Примеры	Допуск ¹⁾	Смещение наружного кольца
Вращающаяся нагрузка на наружное кольцо			
Тяжёлые нагрузки на подшипники в тонкостенных корпусах, тяжёлые ударные нагрузки (P > 0,1 C)	Ступичные роликоподшипниковые узлы автомобильных колёс, подшипники нижней головки шатуна	P7	Не допускается
Средние и тяжёлые нагрузки (P > 0,05 C)	Ступичные роликоподшипниковые узлы автомобильных колёс, подшипники нижней головки шатуна, колёса самоходных кранов	N7	Не допускается
Лёгкие и переменные нагрузки (P ≤ 0,05 C)	Конвейерные ролики, канатные шкивы, натяжители ремней	M7	Не допускается
Произвольное направление нагрузки			
Тяжёлые ударные нагрузки	Тяговые электродвигатели	M7	Не допускается
Средние и тяжёлые нагрузки (P > 0,05 C), осевое смещение наружного кольца необязательно	Электродвигатели, насосы, подшипники коленчатых валов	K7	В большинстве случаев смещение не допускается
Точное или малозумное вращение²⁾			
Шарикоподшипники	Малогабаритные электродвигатели	J6 ³⁾	Не допускается
Конические роликоподшипники	При регулировке за счёт перемещения наружного кольца	JS5	–
	Осевая фиксация наружного кольца	K5	–
	Вращающаяся нагрузка на наружное кольцо	M5	–

¹⁾ Для шарикоподшипников с D ≤ 100 мм квалитет допусков IT6 часто является предпочтительным и рекомендуется для подшипников с тонкостенными кольцами, напр., серий диаметров 7, 8 или 9. Для этих серий также рекомендуется квалитет допусков цилиндричности IT4.

²⁾ Для прецизионных подшипников с классом точности P5 или выше также применимы другие рекомендации. Дополнительная информация представлена на сайте www.skf.ru.

³⁾ Если требуется лёгкое осевое смещение, используйте допуск H6.

Приложение А-4

Посадки для разъемных и неразъемных чугунных и стальных корпусов (для радиальных подшипников)

Условия	Примеры	Допуск ¹⁾	Смещение наружного кольца
Произвольное направление нагрузки			
Лёгкие и средние нагрузки ($P \leq 0,1 C$), желательное осевое смещение наружного кольца	Среднегабаритные электродвигатели и генераторы, насосы, подшипники коленчатых валов	J7	В большинстве случаев смещение допускается, но возможно возникновение осевых нагрузок
Неподвижная нагрузка на наружное кольцо			
Все виды нагрузки	Общее машиностроение, железнодорожные буксы	H7 ²⁾	В большинстве случаев смещение допускается
Лёгкие и средние нагрузки ($P \leq 0,1 C$) при нормальных рабочих условиях	Общее машиностроение	H8	Допускается
Тепловое расширение вала	Сушильные цилиндры, крупногабаритные электрические машины со сферическими роликоподшипниками	G7 ³⁾	Допускается

¹⁾ Для шарикоподшипников с $D \leq 100$ мм зачастую предпочтителен квалитет допусков IT6, который обычно рекомендуется для подшипников стонкостенными кольцами, например, с сериями диаметров 7, 8 или 9. Для этих серий также рекомендуется квалитет допусков цилиндричности IT4.

²⁾ Для крупногабаритных подшипников ($D > 250$ мм) или при разнице температур между наружным кольцом и корпусом > 10 °C следует использовать допуск G7 вместо допуска H7.

³⁾ Для крупногабаритных подшипников ($D > 250$ мм) или при разнице температур между наружным кольцом и корпусом > 10 °C следует использовать допуск F7 вместо допуска G7.

Приложение А-5

Посадки для чугунных и стальных корпусов (для упорных подшипников)

Условия	Допуск	Примечания
Только осевые нагрузки		
Упорные шарикоподшипники	H8	Для менее точных конструкций подшипниковых узлов допускается радиальный зазор до 0,001 D
Упорные цилиндрические роликоподшипники	H7 (H9)	
Комплекты цилиндрических роликов с сепаратором	H10	
Упорные сферические роликоподшипники, где радиальная фиксация осуществляется отдельными подшипниками	—	Свободное кольцо должно устанавливаться с достаточным радиальным зазором, чтобы исключить воздействие радиальной нагрузки на упорные подшипники
Комбинированные радиальные и осевые нагрузки на упорные сферические роликоподшипники		
Неподвижная нагрузка на свободное кольцо	H7	Дополнительная информация представлена на сайте www.skf.ru
Вращающаяся нагрузка на свободное кольцо	M7	

Допуски валов и результирующие посадки (метрические)



Вал		Подшипник		Отклонения диаметра вала, результирующие посадки																																	
Номинальный диаметр d		Допуск диаметра отверстия Δ _{дпр}		f5		f6		g5		g6		h5																									
свыше	до	нижн.	верх.	Отклонение (диаметр вала)																																	
				Теоретическая величина натяга (-)/зазора (+)					Вероятная величина натяга (-)/зазора (+)																												
мм		мкм		мкм																																	
-	3	-8	0	-6	-10	-6	-12	-2	-6	-2	-8	0	-4	-2	+10	-2	+12	-6	+6	-6	+8	-8	+4	-1	+9	0	+10	-5	+5	-4	+6	-7	+3				
				3	6	-8	0	-10	-15	-10	-18	-4	-9	-4	-12	0	-5	+2	+15	+2	+18	-4	+9	-4	+12	-8	+5	+3	+14	+4	+16	-3	+8	-2	+10	-7	+4
				6	10	-8	0	-13	-19	-13	-22	-5	-11	-5	-14	0	-6	+5	+19	+5	+22	-3	+11	-3	+14	-8	+6	+7	+17	+7	+20	-1	+9	-1	+12	-6	+4
10	18	-8	0	-16	-24	-16	-27	-6	-14	-6	-17	0	-8	+8	+24	+8	+27	-2	+14	-2	+17	-8	+8	+10	+22	+10	+25	0	+12	0	+15	-6	+6				
				18	30	-10	0	-20	-29	-20	-33	-7	-16	-7	-20	0	-9	+10	+29	+10	+33	-3	+16	-3	+20	-10	+9	+12	+27	+13	+30	-1	+14	0	+17	-8	+7
				30	50	-12	0	-25	-36	-25	-41	-9	-20	-9	-25	0	-11	+13	+36	+13	+41	-3	+20	-3	+25	-12	+11	+16	+33	+17	+37	0	+17	+1	+21	-9	+8
50	80	-15	0	-30	-43	-30	-49	-10	-23	-10	-29	0	-13	+15	+43	+15	+49	-5	+23	-5	+29	-15	+13	+19	+39	+19	+45	-1	+19	-1	+25	-11	+9				
				80	120	-20	0	-36	-51	-36	-58	-12	-27	-12	-34	0	-15	+16	+51	+16	+58	-8	+27	-8	+34	-20	+15	+21	+46	+22	+52	-3	+22	-2	+28	-15	+10
				120	180	-25	0	-43	-61	-43	-68	-14	-32	-14	-39	0	-18	+18	+61	+18	+68	-11	+32	-11	+39	-25	+18	+24	+55	+25	+61	-5	+26	-4	+32	-19	+12
180	250	-30	0	-50	-70	-50	-79	-15	-35	-15	-44	0	-20	+20	+70	+20	+79	-15	+35	-15	+44	-30	+20	+26	+64	+28	+71	-9	+29	-7	+36	-24	+14				
				250	315	-35	0	-56	-79	-56	-88	-17	-40	-17	-49	0	-23	+21	+79	+21	+88	-18	+40	-18	+49	-35	+23	+29	+71	+30	+79	-10	+32	-9	+40	-27	+15
				315	400	-40	0	-62	-87	-62	-98	-18	-43	-18	-54	0	-25	+22	+87	+22	+98	-22	+43	-22	+54	-40	+25	+30	+79	+33	+87	-14	+35	-11	+43	-32	+17
400	500	-45	0	-68	-95	-68	-108	-20	-47	-20	-60	0	-27	+23	+95	+23	+108	-25	+47	-25	+60	-45	+27	+32	+86	+35	+96	-16	+38	-13	+48	-36	+18				

Допуски валов и результирующие посадки (метрические)



Вал Номинальный диаметр d	Подшипник Допуск диаметра отверстия Δ_{dmp}	Отклонения диаметра вала, результирующие посадки																																			
		Допуски		f5		f6		g5		g6		h5																									
свыше	до	нижн.	верх.	Отклонение (диаметр вала)																																	
				Теоретическая величина натяга (-)/зазора (+)																																	
				Вероятная величина натяга (-)/зазора (+)																																	
мм	мм	мм	мм	мм																																	
500	630	-50	0	-76	-104	-76	-120	-22	-50	-22	-66	0	-28	+26	+104	+26	+120	-28	+50	-28	+66	-50	+28	+36	+94	+39	+107	-18	+40	-15	+53	-40	+18				
				630	800	-75	0	-80	-112	-80	-130	-24	-56	-24	-74	0	-32	+5	+112	+5	+130	-51	+56	-51	+74	-75	+32	+17	+100	+22	+113	-39	+44	-34	+57	-63	+20
								800	1000	-100	0	-86	-122	-86	-142	-26	-62	-26	-82	0	-36	-14	+122	-14	+142	-74	+62	-74	+82	-100	+36	0	+108	+6	+122	-60	+48
1000	1250	-125	0	-98	-140	-98	-164					-28	-70	-28	-94	0	-42	-27	+140	-27	+164	-97	+70	-97	+94	-125	+42	-10	+123	-3	+140	-80	+53	-73	+70	-108	+25
				1250	1600	-160	0	-110	-160	-110	-188	-30	-80	-30	-108	0	-50	-50	+160	-50	+188	-130	+80	-130	+108	-160	+50	-29	+139	-20	+158	-109	+59	-100	+78	-139	+29
1600	2000	-200	0					-120	-180	-120	-212	-32	-92	-32	-124	0	-60	-80	+180	-80	+212	-168	+92	-168	+124	-200	+60	-55	+155	-45	+177	-143	+67	-133	+89	-175	+35

Допуски валов и результирующие посадки (метрические)



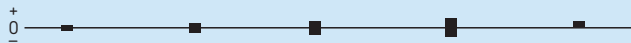
Вал		Подшипник		Отклонения диаметра вала, результирующие посадки									
Номинальный диаметр d		Допуск диаметра отверстия Δ _{дпр}		Допуски									
				h6	h8		h9		j5		j6		
				Отклонение (диаметр вала)									
				Теоретическая величина натяга (-)/зазора (+)									
				Вероятная величина натяга (-)/зазора (+)									
свыше	до	нижн.	верх.	мм									
мм		мм		мм									
-	3	-8	0	0	-6	0	-14	0	-25	+2	-2	+4	-2
				-8	+6	-8	+14	-8	+25	-10	+2	-12	+2
				-6	+4	-6	+12	-5	+22	-9	+1	-10	0
3	6	-8	0	0	-8	0	-18	0	-30	+3	-2	+6	-2
				-8	+8	-8	+18	-8	+30	-11	+2	-14	+2
				-6	+6	-5	+15	-5	+27	-10	+1	-12	0
6	10	-8	0	0	-9	0	-22	0	-36	+4	-2	+7	-2
				-8	+9	-8	+22	-8	+36	-12	+2	-15	+2
				-6	+7	-5	+19	-5	+33	-10	0	-13	0
10	18	-8	0	0	-11	0	-27	0	-43	+5	-3	+8	-3
				-8	+11	-8	+27	-8	+43	-13	+3	-16	+3
				-6	+9	-5	+24	-5	+40	-11	+1	-14	+1
18	30	-10	0	0	-13	0	-33	0	-52	+5	-4	+9	-4
				-10	+13	-10	+33	-10	+52	-15	+4	-19	+4
				-7	+10	-6	+29	-6	+48	-13	+2	-16	+1
30	50	-12	0	0	-16	0	-39	0	-62	+6	-5	+11	-5
				-12	+16	-12	+39	-12	+62	-18	+5	-23	+5
				-8	+12	-7	+34	-7	+57	-15	+2	-19	+1
50	80	-15	0	0	-19	0	-46	0	-74	+6	-7	+12	-7
				-15	+19	-15	+46	-15	+74	-21	+7	-27	+7
				-11	+15	-9	+40	-9	+68	-17	+3	-23	+3
80	120	-20	0	0	-22	0	-54	0	-87	+6	-9	+13	-9
				-20	+22	-20	+54	-20	+87	-26	+9	-33	+9
				-14	+16	-12	+46	-12	+79	-21	+4	-27	+3
120	180	-25	0	0	-25	0	-63	0	-100	+7	-11	+14	-11
				-25	+25	-25	+63	-25	+100	-32	+11	-39	+11
				-18	+18	-15	+53	-15	+90	-26	+5	-32	+4
180	250	-30	0	0	-29	0	-72	0	-115	+7	-13	+16	-13
				-30	+29	-30	+72	-30	+115	-37	+13	-46	+13
				-22	+21	-18	+60	-17	+102	-31	+7	-38	+5
250	315	-35	0	0	-32	0	-81	0	-130	+7	-16	+16	-16
				-35	+32	-35	+81	-35	+130	-42	+16	-51	+16
				-26	+23	-22	+68	-20	+115	-34	+8	-42	+7
315	400	-40	0	0	-36	0	-89	0	-140	+7	-18	+18	-18
				-40	+36	-40	+89	-40	+140	-47	+18	-58	+18
				-29	+25	-25	+74	-23	+123	-39	+10	-47	+7
400	500	-45	0	0	-40	0	-97	0	-155	+7	-20	+20	-20
				-45	+40	-45	+97	-45	+155	-52	+20	-65	+20
				-33	+28	-28	+80	-26	+136	-43	+11	-53	+8

Допуски валов и результирующие посадки (метрические)



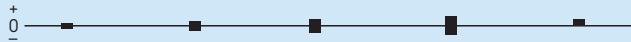
Вал		Подшипник		Отклонения диаметра вала, результирующие посадки									
Номинальный диаметр d		Допуск диаметра отверстия Δ _{дп}		h6		h8		h9		j5		j6	
свыше	до	нижн.	верх.	Отклонение (диаметр вала)									
				Теоретическая величина натяга (-)/зазора (+)					Вероятная величина натяга (-)/зазора (+)				
мм		мкм		мкм									
500	630	-50	0	0	-44	0	-110	0	-175	-	-	+22	-22
				-50	+44	-50	+110	-50	+175	-	-	-72	+22
				-37	+31	-31	+91	-29	+154	-	-	-59	+9
630	800	-75	0	0	-50	0	-125	0	-200	-	-	+25	-25
				-75	+50	-75	+125	-75	+200	-	-	-100	+25
				-58	+33	-48	+98	-45	+170	-	-	-83	+8
800	1 000	-100	0	0	-56	0	-140	0	-230	-	-	+28	-28
				-100	+56	-100	+140	-100	+230	-	-	-128	+28
				-80	+36	-67	+107	-61	+191	-	-	-108	+8
1 000	1 250	-125	0	0	-66	0	-165	0	-260	-	-	+33	-33
				-125	+66	-125	+165	-125	+260	-	-	-158	+33
				-101	+42	-84	+124	-77	+212	-	-	-134	+9
1 250	1 600	-160	0	0	-78	0	-195	0	-310	-	-	+39	-39
				-160	+78	-160	+195	-160	+310	-	-	-199	+39
				-130	+48	-109	+144	-100	+250	-	-	-169	+9
1 600	2 000	-200	0	0	-92	0	-230	0	-370	-	-	+46	-46
				-200	+92	-200	+230	-200	+370	-	-	-246	+46
				-165	+57	-138	+168	-126	+296	-	-	-211	+11

Допуски валов и результирующие посадки (метрические)



Вал Номинальный диаметр d	Подшипник Допуск диаметра Δ _{дмп}	Отклонения диаметра вала, результирующие посадки																																			
		Допуски отверстия Δ _{дмп}		js4		js5		js6		js7		k4																									
свыше	до	нижн.	верх.	Отклонение (диаметр вала)																																	
				Теоретическая величина натяга (-)/зазора (+)																																	
				Вероятная величина натяга (-)/зазора (+)																																	
мм		мм	мм	мм																																	
-	3	-8	0	+1,5	-1,5	+2	-2	+3	-3	+5	-5	+3	0	-9,5	+1,5	-10	+2	-11	+3	-13	+5	-11	0	-8,5	+0,5	-9	+1	-9	+1	-11	+3	-10	-1				
				3	6	-8	0	+2	-2	+2,5	-2,5	+4	-4	+6	-6	+5	+1	-10	+2	-10,5	+2,5	-12	+4	-14	+6	-13	-1	-9	+1	-9	+1	-10	+2	-12	+4	-12	-2
								6	10	-8	0	+2	-2	+3	-3	+4,5	-4,5	+7,5	-7,5	+5	+1	-10	+2	-11	+3	-12,5	+4,5	-15,5	+7,5	-13	-1	-9	+1	-9	+1	-11	+3
10	18	-8	0	+2,5	-2,5	+4	-4					+5,5	-5,5	+9	-9	+6	+1	-10,5	+2,5	-12	+4	-13,5	+5,5	-17	+9	-14	-1	-9,5	+1,5	-10	+2	-11	+3	-14	+6	-13	-2
				18	30	-10	0	+3	-3	+4,5	-4,5	+6,5	-6,5	+10,5	-10,5	+8	+2	-13	+3	-14,5	+4,5	-16,5	+6,5	-20,5	+10,5	-18	-2	-10,5	+1,5	-12	+2	-14	+4	-17	+7	-16	-4
30	50	-12	0					+3,5	-3,5	+5,5	-5,5	+8	-8	+12,5	-12,5	+9	+2	-15,5	+3,5	-17,5	+5,5	-20	+8	-24,5	+12,5	-21	-2	-13,5	+1,5	-15	+3	-16	+4	-20	+8	-19	-4
				50	80	-15	0	+4	-4	+6,5	-6,5	+9,5	-9,5	+15	-15	+10	+2	-19	+4	-21,5	+6,5	-24,5	+9,5	-30	+15	-25	-2	-15,5	+1,5	-18	+3	-20	+5	-25	+10	-22	-5
80	120	-20	0					+5	-5	+7,5	-7,5	+11	-11	+17,5	-17,5	+13	+3	-25	+5	-27,5	+7,5	-31	+11	-37,5	+17,5	-33	-3	-22	+2	-23	+3	-25	+5	-31	+11	-30	-6
				120	180	-25	0	+6	-6	+9	-9	+12,5	-12,5	+20	-20	+15	+3	-31	+6	-34	+9	-37,5	+12,5	-45	+20	-40	-3	-27	+2	-28	+3	-31	+6	-37	+12	-36	-7
180	250	-30	0					+7	-7	+10	-10	+14,5	-14,5	+23	-23	+18	+4	-37	+7	-40	+10	-44,5	+14,5	-53	+23	-48	-4	-32	+2	-34	+4	-36	+6	-43	+13	-43	-9
				250	315	-35	0	+8	-8	+11,5	-11,5	+16	-16	+26	-26	+20	+4	-4	+8	-46,5	+11,5	-51	+16	-61	+26	-55	-4	-37	+2	-39	+4	-42	+7	-49	+14	-49	-10
315	400	-40	0					+9	-9	+12,5	-12,5	+18	-18	+28,5	-28,5	+22	+4	-49	+9	-52,5	+12,5	-58	+18	-68,5	+28,5	-62	-4	-42	+2	-44	+4	-47	+7	-55	+15	-55	-11
				400	500	-45	0	+10	-10	+13,5	-13,5	+20	-20	+31,5	-31,5	+25	+5	-55	+10	-58,5	+13,5	-65	+20	-76,5	+31,5	-70	-5	-48	+3	-49	+4	-53	+8	-62	+17	-63	-12

Допуски валов и результирующие посадки (метрические)



Вал Номинальный диаметр d	Подшипник Допуск диаметра отверстия Δ_{dmp}	Отклонения диаметра вала, результирующие посадки																															
				js4		js5		js6		js7		k4																					
свыше	до	нижн.	верх.	Отклонение (диаметр вала)																													
				Теоретическая величина натяга (-)/зазора (+)																													
				Вероятная величина натяга (-)/зазора (+)																													
мм		мм		мм																													
500	630	-50	0	-	-	+14	-14	+22	-22	+35	-35	-	-	-	-	-64	+14	-72	+22	-85	+35	-	-	-	-	-54	+4	-59	+9	-69	+19	-	-
				-	-	+16	-16	+25	-25	+40	-40	-	-	-	-	-91	+16	-100	+25	-115	+40	-	-	-	-	-79	+4	-83	+8	-93	+18	-	-
				-	-	+18	-18	+28	-28	+45	-45	-	-	-	-	-118	+18	-128	+28	-145	+45	-	-	-	-	-104	+4	-108	+8	-118	+18	-	-
1000	1250	-125	0	-	-	+21	-21	+33	-33	+52	-52	-	-	-	-	-146	+21	-158	+33	-177	+52	-	-	-	-	-129	+4	-134	+9	-145	+20	-	-
				-	-	+25	-25	+39	-39	+62	-62	-	-	-	-	-185	+25	-199	+39	-222	+62	-	-	-	-	-164	+4	-169	+9	-182	+22	-	-
				-	-	+30	-30	+46	-46	+75	-75	-	-	-	-	-230	+30	-246	+46	-275	+75	-	-	-	-	-205	+5	-211	+11	-225	+25	-	-
1600	2000	-200	0	-	-	+30	-30	+46	-46	+75	-75	-	-	-	-	-230	+30	-246	+46	-275	+75	-	-	-	-	-205	+5	-211	+11	-225	+25	-	-

Допуски валов и результирующие посадки (метрические)



Вал		Подшипник		Отклонения диаметра вала, результирующие посадки																													
Номинальный диаметр d		Допуск диаметра отверстия Δ _{дпр}		k5		k6		m5		m6		n5																					
свыше	до	нижн.	верх.	Отклонение (диаметр вала)																													
				Теоретическая величина натяга (-)					Вероятная величина натяга (-)																								
мм		мкм		мкм																													
-	3	-8	0	+4	0	+6	0	+6	+2	+8	+2	+8	+4	-12	0	-14	0	-14	-2	-16	-2	-16	-4	-11	-1	-12	-2	-13	-3	-14	-4	-15	-5
				+6	+1	+9	+1	+9	+4	+12	+4	+13	+8	-14	-1	-17	-1	-17	-4	-20	-4	-21	-8	-13	-2	-15	-3	-16	-5	-18	-6	-20	-9
				+7	+1	+10	+1	+12	+6	+15	+6	+16	+10	-15	-1	-18	-1	-20	-6	-23	-6	-24	-10	-13	-3	-16	-3	-18	-8	-21	-8	-22	-12
3	6	-8	0	+9	+1	+12	+1	+15	+7	+18	+7	+20	+12	-17	-1	-20	-1	-23	-7	-26	-7	-28	-12	-15	-3	-18	-3	-21	-9	-24	-9	-26	-14
				+11	+2	+15	+2	+17	+8	+21	+8	+24	+15	-21	-2	-25	-2	-27	-8	-31	-8	-34	-15	-19	-4	-22	-5	-25	-10	-28	-11	-32	-17
				+13	+2	+18	+2	+20	+9	+25	+9	+28	+17	-25	-2	-30	-2	-32	-9	-37	-9	-40	-17	-22	-5	-26	-6	-29	-12	-33	-13	-37	-20
6	10	-8	0	+15	+2	+21	+2	+24	+11	+30	+11	+33	+20	-30	-2	-36	-2	-39	-11	-45	-11	-48	-20	-26	-6	-32	-6	-35	-15	-41	-15	-44	-24
				+18	+3	+25	+3	+28	+13	+35	+13	+38	+23	-38	-3	-45	-3	-48	-13	-55	-13	-58	-23	-33	-8	-39	-9	-43	-18	-49	-19	-53	-28
				+21	+3	+28	+3	+33	+15	+40	+15	+45	+27	-46	-3	-53	-3	-58	-15	-65	-15	-70	-27	-40	-9	-46	-10	-52	-21	-58	-22	-64	-33
10	18	-8	0	+24	+4	+33	+4	+37	+17	+46	+17	+51	+31	-54	-4	-63	-4	-67	-17	-76	-17	-81	-31	-48	-10	-55	-12	-61	-23	-68	-25	-75	-37
				+27	+4	+36	+4	+43	+20	+52	+20	+57	+34	-62	-4	-71	-4	-78	-20	-87	-20	-92	-34	-54	-12	-62	-13	-70	-28	-78	-29	-84	-42
				+29	+4	+40	+4	+46	+21	+57	+21	+62	+37	-69	-4	-80	-4	-86	-21	-97	-21	-102	-37	-61	-12	-69	-15	-78	-29	-86	-32	-94	-45
18	30	-10	0	+32	+5	+45	+5	+50	+23	+63	+23	+67	+40	-77	-5	-90	-5	-95	-23	-108	-23	-112	-40	-68	-14	-78	-17	-86	-32	-96	-35	-103	-49
				+30	+4	+43	+4	+50	+22	+61	+22	+66	+39	-75	-4	-88	-4	-94	-22	-106	-22	-110	-39	-66	-13	-76	-16	-84	-31	-94	-34	-101	-48
				+32	+5	+45	+5	+50	+23	+63	+23	+67	+40	-77	-5	-90	-5	-95	-23	-108	-23	-112	-40	-68	-14	-78	-17	-86	-32	-96	-35	-103	-49
30	50	-12	0	+32	+5	+45	+5	+50	+23	+63	+23	+67	+40	-77	-5	-90	-5	-95	-23	-108	-23	-112	-40	-68	-14	-78	-17	-86	-32	-96	-35	-103	-49
				+30	+4	+43	+4	+50	+22	+61	+22	+66	+39	-75	-4	-88	-4	-94	-22	-106	-22	-110	-39	-66	-13	-76	-16	-84	-31	-94	-34	-101	-48
				+32	+5	+45	+5	+50	+23	+63	+23	+67	+40	-77	-5	-90	-5	-95	-23	-108	-23	-112	-40	-68	-14	-78	-17	-86	-32	-96	-35	-103	-49
50	80	-15	0	+32	+5	+45	+5	+50	+23	+63	+23	+67	+40	-77	-5	-90	-5	-95	-23	-108	-23	-112	-40	-68	-14	-78	-17	-86	-32	-96	-35	-103	-49
				+30	+4	+43	+4	+50	+22	+61	+22	+66	+39	-75	-4	-88	-4	-94	-22	-106	-22	-110	-39	-66	-13	-76	-16	-84	-31	-94	-34	-101	-48
				+32	+5	+45	+5	+50	+23	+63	+23	+67	+40	-77	-5	-90	-5	-95	-23	-108	-23	-112	-40	-68	-14	-78	-17	-86	-32	-96	-35	-103	-49
80	120	-20	0	+32	+5	+45	+5	+50	+23	+63	+23	+67	+40	-77	-5	-90	-5	-95	-23	-108	-23	-112	-40	-68	-14	-78	-17	-86	-32	-96	-35	-103	-49
				+30	+4	+43	+4	+50	+22	+61	+22	+66	+39	-75	-4	-88	-4	-94	-22	-106	-22	-110	-39	-66	-13	-76	-16	-84	-31	-94	-34	-101	-48
				+32	+5	+45	+5	+50	+23	+63	+23	+67	+40	-77	-5	-90	-5	-95	-23	-108	-23	-112	-40	-68	-14	-78	-17	-86	-32	-96	-35	-103	-49
120	180	-25	0	+32	+5	+45	+5	+50	+23	+63	+23	+67	+40	-77	-5	-90	-5	-95	-23	-108	-23	-112	-40	-68	-14	-78	-17	-86	-32	-96	-35	-103	-49
				+30	+4	+43	+4	+50	+22	+61	+22	+66	+39	-75	-4	-88	-4	-94	-22	-106	-22	-110	-39	-66	-13	-76	-16	-84	-31	-94	-34	-101	-48
				+32	+5	+45	+5	+50	+23	+63	+23	+67	+40	-77	-5	-90	-5	-95	-23	-108	-23	-112	-40	-68	-14	-78	-17	-86	-32	-96	-35	-103	-49
180	250	-30	0	+32	+5	+45	+5	+50	+23	+63	+23	+67	+40	-77	-5	-90	-5	-95	-23	-108	-23	-112	-40	-68	-14	-78	-17	-86	-32	-96	-35	-103	-49
				+30	+4	+43	+4	+50	+22	+61	+22	+66	+39	-75	-4	-88	-4	-94	-22	-106	-22	-110	-39	-66	-13	-76	-16	-84	-31	-94	-34	-101	-48
				+32	+5	+45	+5	+50	+23	+63	+23	+67	+40	-77	-5	-90	-5	-95	-23	-108	-23	-112	-40	-68	-14	-78	-17	-86	-32	-96	-35	-103	-49
250	315	-35	0	+32	+5	+45	+5	+50	+23	+63	+23	+67	+40	-77	-5	-90	-5	-95	-23	-108	-23	-112	-40	-68	-14	-78	-17	-86	-32	-96	-35	-103	-49
				+30	+4	+43	+4	+50	+22	+61	+22	+66	+39	-75	-4	-88	-4	-94	-22	-106	-22	-110	-39	-66	-13	-76	-16	-84	-31	-94	-34	-101	-48
				+32	+5	+45	+5	+50	+23	+63	+23	+67	+40	-77	-5	-90	-5	-95	-23	-108	-23	-112	-40	-68	-14	-78	-17	-86	-32	-96	-35	-103	-49
315	400	-40	0	+32	+5	+45	+5	+50	+23	+63	+23	+67	+40	-77	-5	-90	-5	-95	-23	-108	-23	-112	-40	-68	-14	-78	-17	-86	-32	-96	-35	-103	-49
				+30	+4	+43	+4	+50	+22	+61	+22	+66	+39	-75	-4	-88	-4	-94	-22	-106	-22	-110	-39	-66	-13	-76	-16	-84	-31	-94	-34	-101	-48
				+32	+5	+45	+5	+50	+23	+63	+23	+67	+40	-77	-5	-90	-5	-95	-23	-108	-23	-112	-40	-68	-14	-78	-17	-86	-32	-96	-35	-103	-49
400	500	-45	0	+32	+5	+45	+5	+50	+23	+63	+23	+67	+40	-77	-5	-90	-5	-95	-23	-108	-23	-112	-40	-68	-14	-78	-17	-86	-32	-96	-35	-103	-49
				+30	+4	+43	+4	+50	+22	+61	+22	+66	+39	-75	-4	-88	-4	-94	-22	-106	-22	-110	-39	-66	-13	-76	-16	-84	-31	-94	-34	-101	-48
				+32	+5	+45	+5	+50	+23	+63	+23	+67	+40	-77	-5	-90	-5	-95	-23	-108	-23	-112	-40	-68	-14	-78	-17	-86	-32	-96	-35	-103	-49

Допуски валов и результирующие посадки (метрические)



Вал		Подшипник		Отклонения диаметра вала, результирующие посадки									
Номинальный диаметр d		Допуск диаметра отверстия Δ _{дпр}		Допуски k5		k6		m5		m6		n5	
свыше	до	нижн.	верх.	Отклонение (диаметр вала)									
				Теоретическая величина натяга (-)					Вероятная величина натяга (-)				
мм		мкм		мкм									
500	630	-50	0	+29	0	+44	0	+55	+26	+70	+26	+73	+44
				-78	0	-94	0	-105	-26	-120	-26	-122	-44
				-68	-10	-81	-13	-94	-36	-107	-39	-112	-54
630	800	-75	0	+32	0	+50	0	+62	+30	+80	+30	+82	+50
				-107	0	-125	0	-137	-30	-155	-30	-157	-50
				-95	-12	-108	-17	-125	-42	-138	-47	-145	-62
800	1 000	-100	0	+36	0	+56	0	+70	+34	+90	+34	+92	+56
				-136	0	-156	0	-170	-34	-190	-34	-192	-56
				-122	-14	-136	-20	-156	-48	-170	-54	-178	-70
1 000	1 250	-125	0	+42	0	+66	0	+82	+40	+106	+40	+108	+66
				-167	0	-191	0	-207	-40	-231	-40	-233	-66
				-150	-17	-167	-24	-190	-57	-207	-64	-216	-83
1 250	1 600	-160	0	+50	0	+78	0	+98	+48	+126	+48	+128	+78
				-210	0	-238	0	-258	-48	-286	-48	-288	-78
				-189	-21	-208	-30	-237	-69	-256	-78	-267	-99
1 600	2 000	-200	0	+60	0	+92	0	+118	+58	+150	+58	+152	+92
				-260	0	-292	0	-318	-58	-350	-58	-352	-92
				-235	-25	-257	-35	-293	-83	-315	-93	-327	-117

Допуски валов и результирующие посадки (метрические)

Вал		Подшипник		Отклонения диаметра вала, результирующие посадки									
Номинальный диаметр d		Допуск диаметра отверстия Δ _{дпр}		Допуски									
				p6		p6		p7		r6		r7	
				Отклонение (диаметр вала)									
				Теоретическая величина натяга (-)									
				Вероятная величина натяга (-)									
свыше	до	нижн.	верх.	мм									
мм	мм	мм	мм	мм									
50	80	-15	0	+39	+20	+51	+32	+62	+32	-	-	-	-
				-54	-20	-66	-32	-77	-32	-	-	-	-
				-50	-24	-62	-36	-72	-38	-	-	-	-
80	100	-20	0	+45	+23	+59	+37	+72	+37	+73	+51	+86	+51
				-65	-23	-79	-37	-92	-37	-93	-51	-106	-51
				-59	-29	-73	-43	-85	-44	-87	-57	-99	-58
100	120	-20	0	+45	+23	+59	+37	+72	+37	+76	+54	+89	+54
				-65	-23	-79	-37	-92	-37	-96	-54	-109	-54
				-59	-29	-73	-43	-85	-44	-90	-60	-102	-61
120	140	-25	0	+52	+27	+68	+43	+83	+43	+88	+63	+103	+63
				-77	-27	-93	-43	-108	-43	-113	-63	-128	-63
				-70	-34	-86	-50	-100	-51	-106	-70	-120	-71
140	160	-25	0	+52	+27	+68	+43	+83	+43	+90	+65	+105	+65
				-77	-27	-93	-43	-108	-43	-115	-65	-130	-65
				-70	-34	-86	-50	-100	-51	-108	-72	-122	-73
160	180	-25	0	+52	+27	+68	+43	+83	+43	+93	+68	+108	+68
				-77	-27	-93	-43	-108	-43	-118	-68	-133	-68
				-70	-34	-86	-50	-100	-51	-111	-75	-125	-76
180	200	-30	0	+60	+31	+79	+50	+96	+50	+106	+77	+123	+77
				-90	-31	-109	-50	-126	-50	-136	-77	-153	-77
				-82	-39	-101	-58	-116	-60	-128	-85	-143	-87
200	225	-30	0	+60	+31	+79	+50	+96	+50	+109	+80	+126	+80
				-90	-31	-109	-50	-126	-50	-139	-80	-156	-80
				-82	-39	-101	-58	-116	-60	-131	-88	-146	-90
225	250	-30	0	+60	+31	+79	+50	+96	+50	+113	+84	+130	+84
				-90	-31	-109	-50	-126	-50	-143	-84	-160	-84
				-82	-39	-101	-58	-116	-60	-135	-92	-150	-94
250	280	-35	0	+66	+34	+88	+56	+108	+56	+126	+94	+146	+94
				-101	-34	-123	-56	-143	-56	-161	-94	-181	-94
				-92	-43	-114	-65	-131	-68	-152	-103	-169	-106
280	315	-35	0	+66	+34	+88	+56	+108	+56	+130	+98	+150	+98
				-101	-34	-123	-56	-143	-56	-165	-98	-185	-98
				-92	-43	-114	-65	-131	-68	-156	-107	-173	-110
315	355	-40	0	+73	+37	+98	+62	+119	+62	+144	+108	+165	+108
				-113	-37	-138	-62	-159	-62	-184	-108	-205	-108
				-102	-48	-127	-73	-146	-75	-173	-119	-192	-121
355	400	-40	0	+73	+37	+98	+62	+119	+62	+150	+114	+171	+114
				-113	-37	-138	-62	-159	-62	-190	-114	-211	-114
				-102	-48	-127	-73	-146	-75	-179	-125	-198	-127
400	450	-45	0	+80	+40	+108	+68	+131	+68	+166	+126	+189	+126
				-125	-40	-153	-68	-176	-68	-211	-126	-234	-126
				-113	-52	-141	-80	-161	-83	-199	-138	-219	-141

Допуски валов и результирующие посадки (метрические)

Вал		Подшипник		Отклонения диаметра вала, результирующие посадки									
Номинальный диаметр d		Допуск диаметра отверстия Δ _{дмп}		Допуски									
				p6	p6	p7	r6	r7					
				Отклонение (диаметр вала)									
				Теоретическая величина натяга (-)									
				Вероятная величина натяга (-)									
свыше	до	нижн.	верх.										
мм	мм	мм	мм										
450	500	-45	0	+80	+40	+108	+68	+131	+68	+172	+132	+195	+132
				-125	-40	-153	-68	-176	-68	-217	-132	-240	-132
				-113	-52	-141	-80	-161	-83	-205	-144	-225	-147
500	560	-50	0	+88	+44	+122	+78	+148	+78	+194	+150	+220	+150
				-138	-44	-172	-78	-198	-78	-244	-150	-270	-150
				-125	-57	-159	-91	-182	-94	-231	-163	-254	-166
560	630	-50	0	+88	+44	+122	+78	+148	+78	+199	+155	+225	+155
				-138	-44	-172	-78	-198	-78	-249	-155	-275	-155
				-125	-57	-159	-91	-182	-94	-236	-168	-259	-171
630	710	-75	0	+100	+50	+138	+88	+168	+88	+225	+175	+255	+175
				-175	-50	-213	-88	-243	-88	-300	-175	-330	-175
				-158	-67	-196	-105	-221	-110	-283	-192	-308	-197
710	800	-75	0	+100	+50	+138	+88	+168	+88	+235	+185	+265	+185
				-175	-50	-213	-88	-243	-88	-310	-185	-340	-185
				-158	-67	-196	-105	-221	-110	-293	-202	-318	-207
800	900	-100	0	+112	+56	+156	+100	+190	+100	+266	+210	+300	+210
				-212	-56	-256	-100	-290	-100	-366	-210	-400	-210
				-192	-76	-236	-120	-263	-127	-346	-230	-373	-237
900	1000	-100	0	+112	+56	+156	+100	+190	+100	+276	+220	+310	+220
				-212	-56	-256	-100	-290	-100	-376	-220	-410	-220
				-192	-76	-236	-120	-263	-127	-356	-240	-383	-247
1000	1120	-125	0	+132	+66	+186	+120	+225	+120	+316	+250	+355	+250
				-257	-66	-311	-120	-350	-120	-441	-250	-480	-250
				-233	-90	-287	-144	-317	-153	-417	-274	-447	-283
1120	1250	-125	0	+132	+66	+186	+120	+225	+120	+326	+260	+365	+260
				-257	-66	-311	-120	-350	-120	-451	-260	-490	-260
				-233	-90	-287	-144	-317	-153	-427	-284	-457	-293
1250	1400	-160	0	+156	+78	+218	+140	+265	+140	+378	+300	+425	+300
				-316	-78	-378	-140	-425	-140	-538	-300	-585	-300
				-286	-108	-348	-170	-385	-180	-508	-330	-545	-340
1400	1600	-160	0	+156	+78	+218	+140	+265	+140	+408	+330	+455	+330
				-316	-78	-378	-140	-425	-140	-568	-330	-615	-330
				-286	-108	-348	-170	-385	-180	-538	-360	-575	-370
1600	1800	-200	0	+184	+92	+262	+170	+320	+170	+462	+370	+520	+370
				-384	-92	-462	-170	-520	-170	-662	-370	-720	-370
				-349	-127	-427	-205	-470	-220	-627	-405	-670	-420
1800	2000	-200	0	+184	+92	+262	+170	+320	+170	+492	+400	+550	+400
				-384	-92	-462	-170	-520	-170	-692	-400	-750	-400
				-349	-127	-427	-205	-470	-220	-657	-435	-700	-450

Допуски валов и результирующие посадки (метрические)



Вал
Номинальный диаметр d

Подшипник
Допуск диаметра отверстия Δ_{дпр}

Отклонения диаметра вала, результирующие посадки
Допуски
s6_{мин.} ± IT6/2 s7_{мин.} ± IT7/2

Отклонение (диаметр вала)
Теоретическая величина натяга (-)
Вероятная величина натяга (-)

свыше	до	нижн.	верх.	мкм			
мм	мм	мм	мм	мм			
200	225	-30	0	+144	+115	+153	+107
				-174	-115	-183	-107
				-166	-123	-173	-117
225	250	-30	0	+154	+125	+163	+117
				-184	-125	-193	-117
				-176	-133	-183	-127
250	280	-35	0	+174	+142	+184	+132
				-209	-142	-219	-132
				-200	-151	-207	-144
280	315	-35	0	+186	+154	+196	+144
				-221	-154	-231	-144
				-212	-163	-219	-156
315	355	-40	0	+208	+172	+218	+161
				-248	-172	-258	-161
				-237	-183	-245	-174
355	400	-40	0	+226	+190	+236	+179
				-266	-190	-276	-179
				-255	-201	-263	-192
400	450	-45	0	+252	+212	+263	+200
				-297	-212	-308	-200
				-285	-224	-293	-215
450	500	-45	0	+272	+232	+283	+220
				-317	-232	-328	-220
				-305	-244	-313	-235
500	560	-50	0	+302	+258	+315	+245
				-352	-258	-365	-245
				-339	-271	-349	-261
560	630	-50	0	+332	+288	+345	+275
				-382	-288	-395	-275
				-369	-301	-379	-291
630	710	-75	0	+365	+315	+380	+300
				-440	-315	-455	-300
				-423	-332	-433	-322
710	800	-75	0	+405	+355	+420	+340
				-480	-355	-495	-340
				-463	-372	-473	-362
800	900	-100	0	+458	+402	+475	+385
				-558	-402	-575	-385
				-538	-422	-548	-412
900	1000	-100	0	+498	+442	+515	+425
				-598	-442	-615	-425
				-578	-462	-588	-452

Допуски валов и результирующие посадки (метрические)



Вал
Номинальный диаметр d

Подшипник
Допуск диаметра отверстия $\Delta_{dпр}$

Отклонения диаметра вала, результирующие посадки
Допуски $s_{6\text{ мин.}} \pm IT6/2$ $s_{7\text{ мин.}} \pm IT7/2$

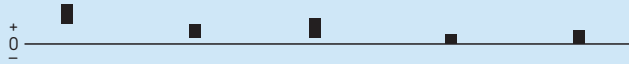
свыше		до		нижн.	верх.	Отклонение (диаметр вала)			
						Теоретическая величина натяга (-) Вероятная величина натяга (-)			
мм	мм	мм	мм	мм	мм	мм	мм	мм	мм
1 000	1 120	-125	0			+553	+487	+572	+467
						-678	-487	-697	-467
						-654	-511	-664	-500
1 120	1 250	-125	0			+613	+547	+632	+527
						-738	-547	-757	-527
						-714	-571	-724	-560
1 250	1 400	-160	0			+679	+601	+702	+577
						-839	-601	-862	-577
						-809	-631	-822	-617
1 400	1 600	-160	0			+759	+681	+782	+657
						-919	-681	-942	-657
						-889	-711	-902	-697
1 600	1 800	-200	0			+866	+774	+895	+745
						-1 066	-774	-1 095	-745
						-1 031	-809	-1 045	-795
1 800	2 000	-200	0			+966	+874	+995	+845
						-1 166	-874	-1 195	-845
						-1 131	-909	-1 145	-895

Допуски корпусов и результирующие посадки (метрические)



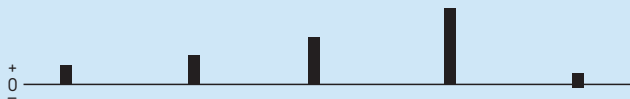
Корпус Номинальный диаметр отверстия D	Подшипник Допуск наружного диаметра Δ _{Дмп}	Отклонения диаметра посадочного отверстия в корпусе, результирующие посадки											
		Допуски		G6		G7		H5		H6			
свыше до	верх.	нижн.	Отклонение (диаметр посадочного отверстия в корпусе)										
			Теоретическая величина зазора (+)					Вероятная величина зазора (+)					
мм	мм	мм	мм										
6	10	0	-8	+13	+28	+5	+14	+5	+20	0	+6	0	+9
				+13	+36	+5	+22	+5	+28	0	+14	0	+17
				+16	+33	+7	+20	+8	+25	+2	+12	+2	+15
10	18	0	-8	+16	+34	+6	+17	+6	+24	0	+8	0	+11
				+16	+42	+6	+25	+6	+32	0	+16	0	+19
				+19	+39	+8	+23	+9	+29	+2	+14	+2	+17
18	30	0	-9	+20	+41	+7	+20	+7	+28	0	+9	+0	+13
				+20	+50	+7	+29	+7	+37	0	+18	0	+22
				+23	+47	+10	+26	+10	+34	+2	+16	+3	+19
30	50	0	-11	+25	+50	+9	+25	+9	+34	0	+11	0	+16
				+25	+61	+9	+36	+9	+45	0	+22	0	+27
				+29	+57	+12	+33	+13	+41	+3	+19	+3	+24
50	80	0	-13	+30	+60	+10	+29	+10	+40	0	+13	0	+19
				+30	+73	+10	+42	+10	+53	0	+26	0	+32
				+35	+68	+14	+38	+15	+48	+3	+23	+4	+28
80	120	0	-15	+36	+71	+12	+34	+12	+47	0	+15	0	+22
				+36	+86	+12	+49	+12	+62	0	+30	0	+37
				+41	+81	+17	+44	+17	+57	+4	+26	+5	+32
120	150	0	-18	+43	+83	+14	+39	+14	+54	0	+18	0	+25
				+43	+101	+14	+57	+14	+72	0	+36	0	+43
				+50	+94	+20	+51	+21	+65	+5	+31	+6	+37
150	180	0	-25	+43	+83	+14	+39	+14	+54	0	+18	0	+25
				+43	+108	+14	+64	+14	+79	0	+43	0	+50
				+51	+100	+21	+57	+22	+71	+6	+37	+7	+43
180	250	0	-30	+50	+96	+15	+44	+15	+61	0	+20	0	+29
				+50	+126	+15	+74	+15	+91	0	+50	0	+59
				+60	+116	+23	+66	+25	+81	+6	+44	+8	+51
250	315	0	-35	+56	+108	+17	+49	+17	+69	0	+23	0	+32
				+56	+143	+17	+84	+17	+104	0	+58	0	+67
				+68	+131	+26	+75	+29	+92	+8	+50	+9	+58
315	400	0	-40	+62	+119	+18	+54	+18	+75	0	+25	0	+36
				+62	+159	+18	+94	+18	+115	0	+65	0	+76
				+75	+146	+29	+83	+31	+102	+8	+57	+11	+65
400	500	0	-45	+68	+131	+20	+60	+20	+83	0	+27	0	+40
				+68	+176	+20	+105	+20	+128	0	+72	0	+85
				+83	+161	+32	+93	+35	+113	+9	+63	+12	+73
500	630	0	-50	+76	+146	+22	+66	+22	+92	0	+28	0	+44
				+76	+196	+22	+116	+22	+142	0	+78	0	+94
				+92	+180	+35	+103	+38	+126	+10	+68	+13	+81
630	800	0	-75	+80	+160	+24	+74	+24	+104	0	+32	0	+50
				+80	+235	+24	+149	+24	+179	0	+107	0	+125
				+102	+213	+41	+132	+46	+157	+12	+95	+17	+108

Допуски корпусов и результирующие посадки (метрические)



Корпус Номинальный диаметр отверстия D	Подшипник Допуск наружного диаметра Δ_{Dmp}	Отклонения диаметра посадочного отверстия в корпусе, результирующие посадки												
				Допуски F7		G6		G7		H5		H6		
свыше	до	верх.	нижн.	Отклонение (диаметр посадочного отверстия в корпусе)										
				Теоретическая величина зазора (+)										
				Вероятная величина зазора (+)										
мм		мм		мм										
800	1000	0	-100	+86	+176	+26	+82	+26	+116	0	+36	0	+56	
				+86	+276	+26	+182	+26	+216	0	+136	0	+156	
				+113	+249	+46	+162	+53	+189	+14	+122	+20	+136	
1000	1250	0	-125	+98	+203	+28	+94	+28	+133	0	+42	0	+66	
				+98	+328	+28	+219	+28	+258	0	+167	0	+191	
				+131	+295	+52	+195	+61	+225	+17	+150	+24	+167	
1250	1600	0	-160	+110	+235	+30	+108	+30	+155	0	+50	0	+78	
				+110	+395	+30	+268	+30	+315	0	+210	0	+238	
				+150	+355	+60	+238	+70	+275	+21	+189	+30	+208	
1600	2000	0	-200	+120	+270	+32	+124	+32	+182	0	+60	0	+92	
				+120	+470	+32	+324	+32	+382	0	+260	0	+292	
				+170	+420	+67	+289	+82	+332	+25	+235	+35	+257	
2000	2500	0	-250	+130	+305	+34	+144	+34	+209	0	+70	0	+110	
				+130	+555	+34	+394	+34	+459	0	+320	0	+360	
				+189	+496	+77	+351	+93	+400	+30	+290	+43	+317	

Допуски корпусов и результирующие посадки (метрические)



Корпус		Подшипник		Отклонения диаметра посадочного отверстия в корпусе, результирующие посадки																													
Номинальный диаметр отверстия D		Допуск наружного диаметра Δ _{Днр}		Допуски H7			H8			H9			H10			J6																	
свыше до		верх. нижн.		Отклонение (диаметр посадочного отверстия в корпусе)																													
				Теоретическая величина натяга (-)/зазора (+)																													
				Вероятная величина натяга (-)/зазора (+)																													
мм		мкм		мкм																													
6	10	0	-8	0	+15	0	+22	0	+36	0	+58	-4	+5	0	+23	0	+30	0	+44	0	+66	-4	+13	+3	+20	+3	+27	+3	+41	+3	+63	-2	+11
				0	+18	0	+27	0	+43	0	+70	-5	+6	0	+26	0	+35	0	+51	0	+78	-5	+14	+3	+23	+3	+32	+3	+48	+3	+75	-3	+12
				0	+21	0	+33	0	+52	0	+84	-5	+8	0	+30	0	+42	0	+61	0	+93	-5	+17	+3	+27	+3	+39	+4	+57	+4	+89	-2	+14
30	50	0	-11	0	+25	0	+39	0	+62	0	+100	-6	+10	0	+36	0	+50	0	+73	0	+111	-6	+21	+4	+32	+4	+46	+5	+68	+5	+106	-3	+18
				0	+30	0	+46	0	+74	0	+120	-6	+13	0	+43	0	+59	0	+87	0	+133	-6	+26	+5	+38	+5	+54	+5	+82	+6	+127	-2	+22
				0	+35	0	+54	0	+87	0	+140	-6	+16	0	+50	0	+69	0	+102	0	+155	-6	+31	+5	+45	+6	+63	+6	+96	+7	+148	-1	+26
120	150	0	-18	0	+40	0	+63	0	+100	0	+160	-7	+18	0	+58	0	+81	0	+118	0	+178	-7	+36	+7	+51	+7	+74	+8	+110	+8	+170	-1	+30
				0	+40	0	+63	0	+100	0	+160	-7	+18	0	+65	0	+88	0	+125	0	+185	-7	+43	+8	+57	+10	+78	+10	+115	+11	+174	0	+36
				0	+46	0	+72	0	+115	0	+185	-7	+22	0	+76	0	+102	0	+145	0	+215	-7	+52	+10	+66	+12	+90	+13	+132	+13	+202	+1	+44
250	315	0	-35	0	+52	0	+81	0	+130	0	+210	-7	+25	0	+87	0	+116	0	+165	0	+245	-7	+60	+12	+75	+13	+103	+15	+150	+16	+229	+2	+51
				0	+57	0	+89	0	+140	0	+230	-7	+29	0	+97	0	+129	0	+180	0	+270	-7	+69	+13	+84	+15	+114	+17	+163	+18	+252	+4	+58
				0	+63	0	+97	0	+155	0	+250	-7	+33	0	+108	0	+142	0	+200	0	+295	-7	+78	+15	+93	+17	+125	+19	+181	+20	+275	+5	+66
500	630	0	-50	0	+70	0	+110	0	+175	0	+280	-	-	0	+120	0	+160	0	+225	0	+330	-	-	+16	+104	+19	+141	+21	+204	+22	+308	-	-
				0	+80	0	+125	0	+200	0	+320	-	-	0	+155	0	+200	0	+275	0	+395	-	-	+22	+133	+27	+173	+30	+245	+33	+362	-	-
				0	+80	0	+125	0	+200	0	+320	-	-	0	+155	0	+200	0	+275	0	+395	-	-	+22	+133	+27	+173	+30	+245	+33	+362	-	-

Допуски корпусов и результирующие посадки (метрические)



Корпус
Номинальный диаметр отверстия D

Подшипник
Допуск наружного диаметра $\Delta_{D_{мп}}$

Отклонения диаметра посадочного отверстия в корпусе, результирующие посадки
Допуски H7 H8 H9 H10 J6

Отклонение (диаметр посадочного отверстия в корпусе)

Теоретическая величина натяга (-)/зазора (+)

Вероятная величина натяга (-)/зазора (+)

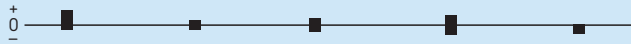
свыше		до		верх.		нижн.		мкм							
мм		мм		мм		мм		мкм							
800	1000	0	-100	0	+90	0	+140	0	+230	0	+360	-	-		
				0	+190	0	+240	0	+330	0	+460	-	-		
				+27	+163	+33	+207	+39	+291	+43	+417	-	-		
1000	1250	0	-125	0	+105	0	+165	0	+260	0	+420	-	-		
				0	+230	0	+290	0	+385	0	+545	-	-		
				+33	+197	+41	+249	+48	+337	+53	+492	-	-		
1250	1600	0	-160	0	+125	0	+195	0	+310	0	+500	-	-		
				0	+285	0	+355	0	+470	0	+660	-	-		
				+40	+245	+51	+304	+60	+410	+67	+593	-	-		
1600	2000	0	-200	0	+150	0	+230	0	+370	0	+600	-	-		
				0	+350	0	+430	0	+570	0	+800	-	-		
				+50	+300	+62	+368	+74	+496	+83	+717	-	-		
2000	2500	0	-250	0	+175	0	+280	0	+440	0	+700	-	-		
				0	+425	0	+530	0	+690	0	+950	-	-		
				+59	+366	+77	+453	+91	+599	+103	+847	-	-		

Допуски корпусов и результирующие посадки (метрические)



Корпус Номинальный диаметр отверстия D	Подшипник Допуск наружного диаметра Δ _{Днпр}	Отклонения диаметра посадочного отверстия в корпусе, результирующие посадки											
				Допуски J7		JS5		JS6		JS7		K5	
свыше до	верх.	нижн.	Отклонение (диаметр посадочного отверстия в корпусе)										
			Теоретическая величина натяга (-)/зазора (+)										
			Вероятная величина натяга (-)/зазора (+)										
мм	мм	мм	мм										
6	10	0	-8	-7	+8	-3	+3	-4,5	+4,5	-7,5	+7,5	-5	+1
				-7	+16	-3	+11	-4,5	+12,5	-7,5	+15,5	-5	+9
				-4	+13	-1	+9	-3	+11	-5	+13	-3	+7
10	18	0	-8	-8	+10	-4	+4	-5,5	+5,5	-9	+9	-6	+2
				-8	+18	-4	+12	-5,5	+13,5	-9	+17	-6	+10
				-5	+15	-2	+10	-3	+11	-6	+14	-4	+8
18	30	0	-9	-9	+12	-4,5	+4,5	-6,5	+6,5	-10,5	+10,5	-8	+1
				-9	+21	-4,5	+13,5	-6,5	+15,5	-10,5	+19,5	-8	+10
				-6	+18	-2	+11	-4	+13	-7	+16	-6	+8
30	50	0	-11	-11	+14	-5,5	+5,5	-8	+8	-12,5	+12,5	-9	+2
				-11	+25	-5,5	+16,5	-8	+19	-12,5	+23,5	-9	+13
				-7	+21	-3	+14	-5	+16	-9	+20	-6	+10
50	80	0	-13	-12	+18	-6,5	+6,5	-9,5	+9,5	-15	+15	-10	+3
				-12	+31	-6,5	+19,5	-9,5	+22,5	-15	+28	-10	+16
				-7	+26	-3	+16	-6	+19	-10	+23	-7	+13
80	120	0	-15	-13	+22	-7,5	+7,5	-11	+11	-17,5	+17,5	-13	+2
				-13	+37	-7,5	+22,5	-11	+26	-17,5	+32,5	-13	+17
				-8	+32	-4	+19	-6	+21	-12	+27	-9	+13
120	150	0	-18	-14	+26	-9	+9	-12,5	+12,5	-20	+20	-15	+3
				-14	+44	-9	+27	-12,5	+30,5	-20	+38	-15	+21
				-7	+37	-4	+22	-7	+25	-13	+31	-10	+16
150	180	0	-25	-14	+26	-9	+9	-12,5	+12,5	-20	+20	-15	+3
				-14	+51	-9	+34	-12,5	+37,5	-20	+45	-15	+28
				-6	+43	-3	+28	-6	+31	-12	+37	-9	+22
180	250	0	-30	-16	+30	-10	+10	-14,5	+14,5	-23	+23	-18	+2
				-16	+60	-10	+40	-14,5	+44,5	-23	+53	-18	+32
				-6	+50	-4	+34	-6	+36	-13	+43	-12	+26
250	315	0	-35	-16	+36	-11,5	+11,5	-16	+16	-26	+26	-20	+3
				-16	+71	-11,5	+46,5	-16	+51	-26	+61	-20	+38
				-4	+59	-4	+39	-7	+42	-14	+49	-12	+30
315	400	0	-40	-18	+39	-12,5	+12,5	-18	+18	-28,5	+28,5	-22	+3
				-18	+79	-12,5	+52,5	-18	+58	-28,5	+68,5	-22	+43
				-5	+66	-4	+44	-7	+47	-15	+55	-14	+35
400	500	0	-45	-20	+43	-13,5	+13,5	-20	+20	-31,5	+31,5	-25	+2
				-20	+88	-13,5	+58,5	-20	+65	-31,5	+76,5	-25	+47
				-5	+73	-4	+49	-8	+53	-17	+62	-16	+38
500	630	0	-50	-	-	-14	+14	-22	+22	-35	+35	-	-
				-	-	-14	+64	-22	+72	-35	+85	-	-
				-	-	-4	+54	-9	+59	-19	+69	-	-
630	800	0	-75	-	-	-16	+16	-25	+25	-40	+40	-	-
				-	-	-16	+91	-25	+100	-40	+115	-	-
				-	-	-4	+79	-8	+83	-18	+93	-	-

Допуски корпусов и результирующие посадки (метрические)



Корпус
Номинальный диаметр отверстия D

Подшипник
Допуск наружного диаметра $\Delta_{D_{мп}}$

Отклонения диаметра посадочного отверстия в корпусе, результирующие посадки
Допуски J7 JS5 JS6 JS7 K5

Корпус		Подшипник		Отклонения диаметра посадочного отверстия в корпусе, результирующие посадки									
свыше	до	верх.	нижн.	Отклонение (диаметр посадочного отверстия в корпусе)									
				Теоретическая величина натяга (-)/зазора (+)									
				Вероятная величина натяга (-)/зазора (+)									
мм		мм		мм									
800	1000	0	-100	-	-	-18	+18	-28	+28	-45	+45	-	-
				-	-	-18	+118	-28	+128	-45	+145	-	-
				-	-	-4	+104	-8	+108	-18	+118	-	-
1000	1250	0	-125	-	-	-21	+21	-33	+33	-52	+52	-	-
				-	-	-21	+146	-33	+158	-52	+177	-	-
				-	-	-4	+129	-9	+134	-20	+145	-	-
1250	1600	0	-160	-	-	-25	+25	-39	+39	-62	+62	-	-
				-	-	-25	+185	-39	+199	-62	+222	-	-
				-	-	-4	+164	-9	+169	-22	+182	-	-
1600	2000	0	-200	-	-	-30	+30	-46	+46	-75	+75	-	-
				-	-	-30	+230	-46	+246	-75	+275	-	-
				-	-	-5	+205	-11	+211	-25	+225	-	-
2000	2500	0	-250	-	-	-35	+35	-55	+55	-87	+87	-	-
				-	-	-35	+285	-55	+305	-87	+337	-	-
				-	-	-5	+255	-12	+262	-28	+278	-	-

Допуски корпусов и результирующие посадки (метрические)



Корпус Номинальный диаметр отверстия D	Подшипник Допуск наружного диаметра Δ_{Dmp}		Отклонения диаметра посадочного отверстия в корпусе, результирующие посадки										
	верх.	нижн.	K6		K7		M5		M6		M7		
свыше до			Отклонение (диаметр посадочного отверстия в корпусе)										
			Теоретическая величина натяга (-)/зазора (+)										
			Вероятная величина натяга (-)/зазора (+)										
мм	мм	мм	мм										
6	10	0	-8	-7	+2	-10	+5	-10	-4	-12	-3	-15	0
				-7	+10	-10	+13	-10	+4	-12	+5	-15	+8
				-5	+8	-7	+10	-8	+2	-10	+3	-12	+5
10	18	0	-8	-9	+2	-12	+6	-12	-4	-15	-4	-18	0
				-9	+10	-12	+14	-12	+4	-15	+4	-18	+8
				-7	+8	-9	+11	-10	+2	-13	+2	-15	+5
18	30	0	-9	-11	+2	-15	+6	-14	-4	-17	-4	-21	0
				-11	+11	-15	+15	-14	+4	-17	+5	-21	+9
				-8	+8	-12	+12	-12	+2	-14	+2	-18	+6
30	50	0	-11	-13	+3	-18	+7	-16	-5	-20	-4	-25	0
				-13	+14	-18	+18	-16	+6	-20	+7	-25	+11
				-10	+11	-14	+14	-13	+3	-17	+4	-21	+7
50	80	0	-13	-15	+4	-21	+9	-19	-6	-24	-5	-30	0
				-15	+17	-21	+22	-19	+7	-24	+8	-30	+13
				-11	+13	-16	+17	-16	+4	-20	+4	-25	+8
80	120	0	-15	-18	+4	-25	+10	-23	-8	-28	-6	-35	0
				-18	+19	-25	+25	-23	+7	-28	+9	-35	+15
				-13	+14	-20	+20	-19	+3	-23	+4	-30	+10
120	150	0	-18	-21	+4	-28	+12	-27	-9	-33	-8	-40	0
				-21	+22	-28	+30	-27	+9	-33	+10	-40	+18
				-15	+16	-21	+23	-22	+4	-27	+4	-33	+11
150	180	0	-25	-21	+4	-28	+12	-27	-9	-33	-8	-40	0
				-21	+29	-28	+37	-27	+16	-33	+17	-40	+25
				-14	+22	-20	+29	-21	+10	-26	+10	-32	+17
180	250	0	-30	-24	+5	-33	+13	-31	-11	-37	-8	-46	0
				-24	+35	-33	+43	-31	+19	-37	+22	-46	+30
				-16	+27	-23	+33	-25	+13	-29	+14	-36	+20
250	315	0	-35	-27	+5	-36	+16	-36	-13	-41	-9	-52	0
				-27	+40	-36	+51	-36	+22	-41	+26	-52	+35
				-18	+31	-24	+39	-28	+14	-32	+17	-40	+23
315	400	0	-40	-29	+7	-40	+17	-39	-14	-46	-10	-57	0
				-29	+47	-40	+57	-39	+26	-46	+30	-57	+40
				-18	+36	-27	+44	-31	+18	-35	+19	-44	+27
400	500	0	-45	-32	+8	-45	+18	-43	-16	-50	-10	-63	0
				-32	+53	-45	+63	-43	+29	-50	+35	-63	+45
				-20	+41	-30	+48	-34	+20	-38	+23	-48	+30
500	630	0	-50	-44	0	-70	0	-	-	-70	-26	-96	-26
				-44	+50	-70	+50	-	-	-70	+24	-96	+24
				-31	+37	-54	+34	-	-	-57	+11	-80	+8
630	800	0	-75	-50	0	-80	0	-	-	-80	-30	-110	-30
				-50	+75	-80	+75	-	-	-80	+45	-110	+45
				-33	+58	-58	+53	-	-	-63	+28	-88	+23

Допуски корпусов и результирующие посадки (метрические)




Корпус		Подшипник		Отклонения диаметра посадочного отверстия в корпусе, результирующие посадки									
Номинальный диаметр отверстия D		Допуск наружного диаметра Δ _{Днр}		Допуски K6		K7		M5		M6		M7	
				Отклонение (диаметр посадочного отверстия в корпусе)									
				Теоретическая величина натяга (-)/зазора (+)									
				Вероятная величина натяга (-)/зазора (+)									
свыше	до	верх.	нижн.	мкм									
мм	мм	мм	мм	мм									
800	1 000	0	-100	-56	0	-90	0	-	-	-90	-34	-124	-34
				-56	+100	-90	+100	-	-	-90	+66	-124	+66
				-36	+80	-63	+73	-	-	-70	+46	-97	+39
1 000	1 250	0	-125	-66	0	-105	0	-	-	-106	-40	-145	-40
				-66	+125	-105	+125	-	-	-106	+85	-145	+85
				-42	+101	-72	+92	-	-	-82	+61	-112	+52
1 250	1 600	0	-160	-78	0	-125	0	-	-	-126	-48	-173	-48
				-78	+160	-125	+160	-	-	-126	+112	-173	+112
				-48	+130	-85	+120	-	-	-96	+82	-133	+72
1 600	2 000	0	-200	-92	0	-150	0	-	-	-158	-58	-208	-58
				-92	+200	-150	+200	-	-	-150	+142	-208	+142
				-57	+165	-100	+150	-	-	-115	+107	-158	+92
2 000	2 500	0	-250	-110	0	-175	0	-	-	-178	-68	-243	-68
				-110	+250	-175	+250	-	-	-178	+182	-243	+182
				-67	+207	-116	+191	-	-	-135	+139	-184	+123

Допуски корпусов и результирующие посадки (метрические)



Корпус Номинальный ди- аметр отверстия D	Подшипник Допуск наружного диаметра Δ _{Дмп}	Отклонения диаметра посадочного отверстия в корпусе, результирующие посадки											
		Допуски		N7		P6		P7					
		Отклонение (диаметр посадочного отверстия в корпусе)											
		Теоретическая величина натяга (-)/зазора (+)											
		Вероятная величина натяга (-)/зазора (+)											
свыше до	верх.	нижн.											
мм	мкм		мкм										
6	10	0	-8	-16	-7	-19	-4	-21	-12	-24	-9		
				-16	+1	-19	+4	-21	-4	-24	-1		
				-14	-1	-16	+1	-19	-6	-21	-4		
10	18	0	-8	-20	-9	-23	-5	-26	-15	-29	-11		
				-20	-1	-23	+3	-26	-7	-29	-3		
				-18	-3	-20	0	-24	-9	-26	-6		
18	30	0	-9	-24	-11	-28	-7	-31	-18	-35	-14		
				-24	-2	-28	+2	-31	-9	-35	-5		
				-21	-5	-25	-1	-28	-12	-32	-8		
30	50	0	-11	-28	-12	-33	-8	-37	-21	-42	-17		
				-28	-1	-33	+3	-37	-10	-42	-6		
				-25	-4	-29	-1	-34	-13	-38	-10		
50	80	0	-13	-33	-14	-39	-9	-45	-26	-51	-21		
				-33	-1	-39	+4	-45	-13	-51	-8		
				-29	-5	-34	-1	-41	-17	-46	-13		
80	120	0	-15	-38	-16	-45	-10	-52	-30	-59	-24		
				-38	-1	-45	+5	-52	-15	-59	-9		
				-33	-6	-40	0	-47	-20	-54	-14		
120	150	0	-18	-45	-20	-52	-12	-61	-36	-68	-28		
				-45	-2	-52	+6	-61	-18	-68	-10		
				-39	-8	-45	-1	-55	-24	-61	-17		
150	180	0	-25	-45	-20	-52	-12	-61	-36	-68	-28		
				-45	+5	-52	+13	-61	-11	-68	-3		
				-38	-2	-44	+5	-54	-18	-60	-11		
180	250	0	-30	-51	-22	-60	-14	-70	-41	-79	-33		
				-51	+8	-60	+16	-70	-11	-79	-3		
				-43	0	-50	+6	-62	-19	-69	-13		
250	315	0	-35	-57	-25	-66	-14	-79	-47	-88	-36		
				-57	+10	-66	+21	-79	-12	-88	-1		
				-48	+1	-54	+9	-70	-21	-76	-13		
315	400	0	-40	-62	-26	-73	-16	-87	-51	-98	-41		
				-62	+14	-73	+24	-87	-11	-98	-1		
				-51	+3	-60	+11	-76	-22	-85	-14		
400	500	0	-45	-67	-27	-80	-17	-95	-55	-108	-45		
				-67	+18	-80	+28	-95	-10	-108	0		
				-55	+6	-65	+13	-83	-22	-93	-15		
500	630	0	-50	-88	-44	-114	-44	-122	-78	-148	-78		
				-88	+6	-114	+6	-122	-28	-148	-28		
				-75	-7	-98	-10	-109	-41	-132	-44		
630	800	0	-75	-100	-50	-130	-50	-138	-88	-168	-88		
				-100	+25	-130	+25	-138	-13	-168	-13		
				-83	+8	-108	+3	-121	-30	-146	-35		

Допуски корпусов и результирующие посадки (метрические)



Корпус Номинальный диаметр отверстия D	Подшипник Допуск наружного диаметра Δ_{Dmp}		Отклонения диаметра посадочного отверстия в корпусе, результирующие посадки										
			Допуски N6		N7		P6		P7				
свыше	до	верх.	нижн.	Отклонение (диаметр посадочного отверстия в корпусе)									
				Теоретическая величина натяга (-)/зазора (+)									
				Вероятная величина натяга (-)/зазора (+)									
мм		мкм		мкм									
800	1 000	0	-100	-112	-56	-146	-56	-156	-100	-190	-100		
				-112	+44	-146	+44	-156	0	-190	0		
				-92	+24	-119	+17	-136	-20	-163	-27		
1 000	1 250	0	-125	-132	-66	-171	-66	-186	-120	-225	-120		
				-132	+59	-171	+59	-186	+5	-225	+5		
				-108	+35	-138	+26	-162	-19	-192	-28		
1 250	1 600	0	-160	-156	-78	-203	-78	-218	-140	-265	-140		
				-156	+82	-203	+82	-218	+20	-265	+20		
				-126	+52	-163	+42	-188	-10	-225	-20		
1 600	2 000	0	-200	-184	-92	-242	-92	-262	-170	-320	-170		
				-184	+108	-242	+108	-262	+30	-320	+30		
				-149	+73	-192	+58	-227	-5	-270	-20		
2 000	2 500	0	-250	-220	-110	-285	-110	-305	-195	-370	-195		
				-220	+140	-285	+140	-305	+55	-370	+55		
				-177	+97	-226	+81	-262	+12	-311	-4		

Допуски валов и результирующие посадки (дюймовые)

Диаметр отверстия подшипника d		Результирующие посадки Допуски f5									
		Диаметр вала макс. мин.		f6 Диаметр вала макс. мин.		g5 Диаметр вала макс. мин.		g6 Диаметр вала макс. мин.		Посадка ¹⁾	
мм	дюймы	дюймы		дюймы		дюймы		дюймы			
4	0,1575	0,1572	0,1571	0,1569	1 L	0,1571	0,1568	1 L	0,1573	0,1571	5 L
5	0,1969	0,1966	0,1965	0,1963	6 L	0,1965	0,1962	7 L	0,1967	0,1965	1 T
6	0,2362	0,2359	0,2358	0,2356		0,2358	0,2355		0,2360	0,2358	
7	0,2756	0,2753	0,2751	0,2749		0,2751	0,2747		0,2754	0,2752	
8	0,3150	0,3147	0,3145	0,3143	2 L	0,3145	0,3141	2 L	0,3148	0,3146	6 L
9	0,3543	0,3540	0,3538	0,3536	7 L	0,3538	0,3534	9 L	0,3541	0,3539	1 T
10	0,3937	0,3934	0,3932	0,3930		0,3932	0,3928		0,3935	0,3933	
12	0,4724	0,4721	0,4718	0,4714	3 L	0,4718	0,4713	3 L	0,4722	0,4720	7 L
15	0,5906	0,5903	0,5900	0,5896	10 L	0,5900	0,5895	11 L	0,5904	0,5902	1 T
17	0,6693	0,6690	0,6687	0,6683		0,6687	0,6682		0,6691	0,6689	
20	0,7874	0,7870	0,7866	0,7863	4 L	0,7866	0,7861	4 L	0,7871	0,7868	8 L
25	0,9843	0,9839	0,9835	0,9832	11 L	0,9835	0,9830	13 L	0,9840	0,9837	1 T
30	1,1811	1,1807	1,1803	1,1800		1,1803	1,1798		1,1808	1,1805	
35	1,3780	1,3775	1,3770	1,3766		1,3770	1,3763		1,3776	1,3772	
40	1,5748	1,5743	1,5738	1,5734	5 L	1,5738	1,5731	5 L	1,5744	1,5740	10 L
45	1,7717	1,7712	1,7707	1,7703	14 L	1,7707	1,7700	17 L	1,7713	1,7709	1 T
50	1,9685	1,9680	1,9675	1,9671		1,9675	1,9668		1,9681	1,9677	
55	2,1654	2,1648	2,1642	2,1637		2,1642	2,1634		2,1650	2,1645	
60	2,3622	2,3616	2,3610	2,3605		2,3610	2,3602		2,3618	2,3613	
65	2,5591	2,5585	2,5579	2,5574	6 L	2,5579	2,5571	6 L	2,5587	2,5582	9 L
70	2,7559	2,7553	2,7547	2,7542	17 L	2,7547	2,7539	20 L	2,7555	2,7550	2 T
75	2,9528	2,9522	2,9516	2,9511		2,9516	2,9508		2,9524	2,9519	
80	3,1496	3,1490	3,1484	3,1479		3,1484	3,1476		3,1492	3,1487	
85	3,3465	3,3457	3,3451	3,3445		3,3450	3,3442		3,3460	3,3454	
90	3,5433	3,5425	3,5419	3,5413		3,5418	3,5410		3,5428	3,5422	
95	3,7402	3,7394	3,7388	3,7382		3,7387	3,7379		3,7397	3,7391	
100	3,9370	3,9362	3,9356	3,9350	6 L	3,9355	3,9347	7 L	3,9365	3,9359	11 L
105	4,1339	4,1331	4,1325	4,1319	20 L	4,1324	4,1316	23 L	4,1334	4,1328	3 T
110	4,3307	4,3299	4,3293	4,3287		4,3292	4,3284		4,3302	4,3296	
120	4,7244	4,7236	4,7230	4,7224		4,7229	4,7221		4,7239	4,7233	
130	5,1181	5,1171	5,1164	5,1157		5,1164	5,1154		5,1176	5,1169	
140	5,5118	5,5108	5,5101	5,5094		5,5101	5,5091		5,5113	5,5106	
150	5,9055	5,9045	5,9038	5,9031	7 L	5,9038	5,9028	7 L	5,9050	5,9043	12 L
160	6,2992	6,2982	6,2975	6,2968	24 L	6,2975	6,2965	27 L	6,2987	6,2980	5 T
170	6,6929	6,6919	6,6912	6,6905		6,6912	6,6902		6,6924	6,6917	
180	7,0866	7,0856	7,0849	7,0842		7,0849	7,0839		7,0861	7,0854	
190	7,4803	7,4791	7,4783	7,4776		7,4783	7,4772		7,4797	7,4789	
200	7,8740	7,8728	7,8720	7,8713	8 L	7,8720	7,8709	8 L	7,8734	7,8726	14 L
220	8,6614	8,6602	8,6594	8,6587	27 L	8,6594	8,6583	31 L	8,6608	8,6600	6 T
240	9,4488	9,4476	9,4468	9,4461		9,4468	9,4457		9,4482	9,4474	

¹⁾ Результирующая посадка 0,0001 дюйма. L указывает на зазор (свободную посадку), T указывает на натяг (тугую посадку).

Допуски валов и результирующие посадки (дюймовые)

	Диаметр отверстия подшипника d		Результирующие посадки Допуски f5													
	макс.	мин.	Диаметр вала макс.		Посадка ¹⁾	Диаметр вала мин.		Посадка ¹⁾	Диаметр вала макс.		Посадка ¹⁾	Диаметр вала мин.		Посадка ¹⁾		
			f6	f6		f6	f6		f6	f6		f6	f6			
мм	дюймы	дюймы	дюймы		–	дюймы		–	дюймы		–	дюймы		–		
260	10,2362	10,2348	10,2340	10,2331	8 L 31 L	10,2340	10,2328	8 L 34 L	10,2356	10,2346	16 L 8 T	10,2355	10,2343	19 L 7 T		
280	11,0236	11,0222	11,0214	11,0205		11,0214	11,0202		11,0230	11,0220		11,0230	11,0220		11,0229	11,0217
300	11,8110	11,8096	11,8088	11,8079		11,8088	11,8076		11,8104	11,8094		11,8104	11,8094		11,8103	11,8091
320	12,5984	12,5968	12,5960	12,5950	8 L 34 L	12,5960	12,5946	8 L 38 L	12,5977	12,5967	17 L 9 T	12,5977	12,5963	21 L 9 T		
340	13,3858	13,3842	13,3834	13,3824		13,3834	13,3820		13,3851	13,3841		13,3851	13,3841		13,3851	13,3837
360	14,1732	14,1716	14,1708	14,1698		14,1708	14,1694		14,1725	14,1715		14,1725	14,1715		14,1725	14,1711
380	14,9606	14,9590	14,9582	14,9572		14,9582	14,9568		14,9599	14,9589		14,9599	14,9589		14,9599	14,9585
400	15,7480	15,7464	15,7456	15,7446		15,7456	15,7442		15,7473	15,7463		15,7473	15,7463		15,7473	15,7459
420	16,5354	16,5336	16,5328	16,5317	8 L 37 L	16,5328	16,5312	8 L 42 L	16,5346	16,5336	18 L 10 T	16,5346	16,5330	24 L 10 T		
440	17,3228	17,3210	17,3202	17,3191		17,3202	17,3186		17,3220	17,3210		17,3220	17,3210		17,3220	17,3204
460	18,1102	18,1084	18,1076	18,1065		18,1076	18,1060		18,1094	18,1084		18,1094	18,1084		18,1094	18,1078
480	18,8976	18,8958	18,8950	18,8939		18,8950	18,8934		18,8968	18,8958		18,8968	18,8958		18,8968	18,8952
500	19,6850	19,6832	19,6824	19,6813		19,6824	19,6808		19,6842	19,6832		19,6842	19,6832		19,6842	19,6826
530	20,8661	20,8641	20,8632	20,8621		9 L 40 L	20,8632		20,8614	9 L 47 L		20,8653	20,8642		19 L 12 T	20,8652
560	22,0472	22,0452	22,0443	22,0432	22,0443		22,0425	22,0464	22,0453		22,0464	22,0453	22,0464	22,0446		
600	23,6220	23,6200	23,6191	23,6180	23,6191		23,6173	23,6212	23,6201		23,6212	23,6201	23,6212	23,6194		
630	24,8031	24,8011	24,8002	24,7991	24,8002		24,7984	24,8023	24,8012		24,8023	24,8012	24,8023	24,8005		
670	26,3780	26,3750	26,3748	26,3735	2 L 45 L	26,3748	26,3728	2 L 52 L	26,3770	26,3758	22 L 20 T	26,3771	26,3751	29 L 21 T		
710	27,9528	27,9498	27,9496	27,9483		27,9496	27,9476		27,9518	27,9506		27,9518	27,9506		27,9518	27,9499
750	29,5276	29,5246	29,5244	29,5231		29,5244	29,5224		29,5266	29,5254		29,5266	29,5254		29,5266	29,5247
800	31,4961	31,4931	31,4929	31,4916		31,4929	31,4909		31,4951	31,4939		31,4951	31,4939		31,4951	31,4932
850	33,4646	33,4607	33,4612	33,4598		48 L 5 T	33,4612		33,4590	56 L 5 T		33,4635	33,4621		25 L 28 T	33,4636
900	35,4331	35,4292	35,4297	35,4283	35,4297		35,4275	35,4320	35,4306		35,4320	35,4306	35,4320	35,4299		
950	37,4016	37,3977	37,3982	37,3968	37,3982		37,3960	37,4005	37,3991		37,4005	37,3991	37,4005	37,3984		
1000	39,3701	39,3662	39,3667	39,3653	39,3667		39,3645	39,3690	39,3676		39,3690	39,3676	39,3690	39,3669		
1060	41,7323	41,7274	41,7284	41,7268	55 L 10 T	41,7284	41,7258	65 L 10 T	41,7312	41,7295	28 L 38 T	41,7312	41,7286	37 L 38 T		
1120	44,0945	44,0896	44,0906	44,0890		44,0906	44,0880		44,0934	44,0917		44,0934	44,0917		44,0934	44,0908
1180	46,4567	46,4518	46,4528	46,4512		46,4528	46,4502		46,4556	46,4539		46,4556	46,4539		46,4556	46,4530
1250	49,2126	49,2077	49,2087	49,2071		49,2087	49,2061		49,2115	49,2098		49,2115	49,2098		49,2115	49,2089

¹⁾ Результирующая посадка 0,0001 дюйма. L указывает на зазор (свободную посадку), T указывает на натяг (тугую посадку).

Допуски валов и результирующие посадки (дюймовые)

Диаметр отверстия подшипника		Результирующие посадки											
d		Допуски h5		Допуски h6		Допуски h8		Допуски h9		Допуски h9			
макс. мин.		макс. мин.		макс. мин.		макс. мин.		макс. мин.		макс. мин.			
мм	дюймы	дюймы		–	дюймы	–	дюймы	–	дюймы	–			
4	0,1575	0,1572	0,1575	0,1573	2 L	0,1575	0,1572	3 L	0,1575	0,1568	7 L	0,1575	0,1563
5	0,1969	0,1966	0,1969	0,1967	3 T	0,1969	0,1966	3 T	0,1969	0,1962	3 T	0,1969	0,1957
6	0,2362	0,2359	0,2362	0,2360		0,2362	0,2359		0,2362	0,2355		0,2362	0,2350
7	0,2756	0,2753	0,2756	0,2754		0,2756	0,2752		0,2756	0,2747		0,2756	0,2742
8	0,3150	0,3147	0,3150	0,3148	2 L	0,3150	0,3146	4 L	0,3150	0,3144	9 L	0,3150	0,3136
9	0,3543	0,3540	0,3543	0,3541	3 T	0,3543	0,3539	3 T	0,3543	0,3534	3 T	0,3543	0,3529
10	0,3937	0,3934	0,3937	0,3935		0,3937	0,3933		0,3937	0,3928		0,3937	0,3923
12	0,4724	0,4721	0,4724	0,4721		0,4724	0,4720	4 L	0,4724	0,4713	11 L	0,4724	0,4707
15	0,5906	0,5903	0,5906	0,5903	3 L	0,5906	0,5902	3 T	0,5906	0,5895	3 T	0,5906	0,5889
17	0,6693	0,6690	0,6693	0,6690		0,6693	0,6689		0,6693	0,6682		0,6693	0,6676
20	0,7874	0,7870	0,7874	0,7870	4 L	0,7874	0,7869	5 L	0,7874	0,7861	13 L	0,7874	0,7854
25	0,9843	0,9839	0,9843	0,9839	4 T	0,9843	0,9838	4 T	0,9843	0,9830	4 T	0,9843	0,9823
30	1,1811	1,1807	1,1811	1,1807		1,1811	1,1806		1,1811	1,1798		1,1811	1,1791
35	1,3780	1,3775	1,3780	1,3776		1,3780	1,3774		1,3780	1,3765		1,3780	1,3756
40	1,5748	1,5743	1,5748	1,5744	4 L	1,5748	1,5742	6 L	1,5748	1,5733	15 L	1,5748	1,5724
45	1,7717	1,7712	1,7717	1,7713	5 T	1,7717	1,7711	5 T	1,7717	1,7702	5 T	1,7717	1,7693
50	1,9685	1,9680	1,9685	1,9681		1,9685	1,9679		1,9685	1,9670		1,9685	1,9661
55	2,1654	2,1648	2,1654	2,1649		2,1654	2,1647		2,1654	2,1636		2,1654	2,1624
60	2,3622	2,3616	2,3622	2,3617		2,3622	2,3615		2,3622	2,3604		2,3622	2,3592
65	2,5591	2,5585	2,5591	2,5586	5 L	2,5591	2,5584	7 L	2,5591	2,5573	18 L	2,5591	2,5561
70	2,7559	2,7553	2,7559	2,7554	6 T	2,7559	2,7552	6 T	2,7559	2,7541	6 T	2,7559	2,7529
75	2,9528	2,9522	2,9528	2,9523		2,9528	2,9521		2,9528	2,9510		2,9528	2,9498
80	3,1496	3,1490	3,1496	3,1491		3,1496	3,1489		3,1496	3,1478		3,1496	3,1466
85	3,3465	3,3457	3,3465	3,3459		3,3465	3,3456		3,3465	3,3444		3,3465	3,3431
90	3,5433	3,5425	3,5433	3,5427		3,5433	3,5424		3,5433	3,5412		3,5433	3,5399
95	3,7402	3,7394	3,7402	3,7396		3,7402	3,7393		3,7402	3,7381		3,7402	3,7368
100	3,9370	3,9362	3,9370	3,9364	6 L	3,9370	3,9361	9 L	3,9370	3,9349	21 L	3,9370	3,9336
105	4,1339	4,1331	4,1339	4,1333	8 T	4,1339	4,1330	8 T	4,1339	4,1318	8 T	4,1339	4,1305
110	4,3307	4,3299	4,3307	4,3301		4,3307	4,3298		4,3307	4,3286		4,3307	4,3273
120	4,7244	4,7236	4,7244	4,7238		4,7244	4,7235		4,7244	4,7223		4,7244	4,7210
130	5,1181	5,1171	5,1181	5,1174		5,1181	5,1171		5,1181	5,1156		5,1181	5,1142
140	5,5118	5,5108	5,5118	5,5111		5,5118	5,5108		5,5118	5,5093		5,5118	5,5079
150	5,9055	5,9045	5,9055	5,9048	7 L	5,9055	5,9045	10 L	5,9055	5,9030	25 L	5,9055	5,9016
160	6,2992	6,2982	6,2992	6,2985	10 T	6,2992	6,2982	10 T	6,2992	6,2967	10 T	6,2992	6,2953
170	6,6929	6,6919	6,6929	6,6922		6,6929	6,6919		6,6929	6,6904		6,6929	6,6890
180	7,0866	7,0856	7,0866	7,0859		7,0866	7,0856		7,0866	7,0841		7,0866	7,0827
190	7,4803	7,4791	7,4803	7,4795		7,4803	7,4792		7,4803	7,4775		7,4803	7,4758
200	7,8740	7,8728	7,8740	7,8732	8 L	7,8740	7,8729	11 L	7,8740	7,8712	28 L	7,8740	7,8695
220	8,6614	8,6602	8,6614	8,6606	12 T	8,6614	8,6603	12 T	8,6614	8,6586	12 T	8,6614	8,6569
240	9,4488	9,4476	9,4488	9,4480		9,4488	9,4477		9,4488	9,4460		9,4488	9,4443

¹) Результирующая посадка 0,0001 дюйма. L указывает на зазор (свободную посадку), T указывает на натяг (тугую посадку).

Допуски валов и результирующие посадки (дюймовые)

Диаметр отверстия подшипника d	Результирующие посадки		Допуски		h5		h6		h8		h9		Посадка ¹⁾
	макс.	мин.	Диаметр вала макс.	Диаметр вала мин.	Посадка ¹⁾ макс.	Диаметр вала мин.	Посадка ¹⁾ макс.	Диаметр вала мин.	Посадка ¹⁾ макс.	Диаметр вала мин.	Посадка ¹⁾ макс.	Диаметр вала мин.	
мм	дюймы		дюймы		–	дюймы	–	дюймы	–	дюймы	–	дюймы	–
260	10,2362	10,2348	10,2362	10,2353									
280	11,0236	11,0222	11,0236	11,0227	9 L	10,2362	10,2349						
300	11,8110	11,8096	11,8110	11,8101	14 T	11,0236	11,0223	13 L	10,2362	10,2330	32 L	10,2362	10,2311
								14 T	11,0236	11,0204	14 T	11,0236	11,0185
									11,8110	11,8078		11,8110	11,8059
320	12,5984	12,5968	12,5984	12,5974		12,5984	12,5970		12,5984	12,5949		12,5984	12,5929
340	13,3858	13,3842	13,3858	13,3848		13,3858	13,3844		13,3858	13,3823		13,3858	13,3803
360	14,1732	14,1716	14,1732	14,1722	10 L	14,1732	14,1718	14 L	14,1732	14,1697	35 L	14,1732	14,1677
380	14,9606	14,9590	14,9606	14,9596	16 T	14,9606	14,9592	16 T	14,9606	14,9571	16 T	14,9606	14,9551
400	15,7480	15,7464	15,7480	15,7470		15,7480	15,7466		15,7480	15,7445		15,7480	15,7425
420	16,5354	16,5336	16,5354	16,5343		16,5354	16,5338		16,5354	16,5316		16,5354	16,5293
440	17,3228	17,3210	17,3228	17,3217		17,3228	17,3212		17,3228	17,3190		17,3228	17,3167
460	18,1102	18,1084	18,1102	18,1091	11 L	18,1102	18,1086	16 L	18,1102	18,1064	38 L	18,1102	18,1041
480	18,8976	18,8958	18,8976	18,8965	18 T	18,8976	18,8960	18 T	18,8976	18,8938	18 T	18,8976	18,8915
500	19,6850	19,6832	19,6850	19,6839		19,6850	19,6834		19,6850	19,6812		19,6850	19,6789
530	20,8661	20,8641	–	–		20,8661	20,8644		20,8661	20,8618		20,8661	20,8593
560	22,0472	22,0452	–	–	–	22,0472	22,0455	17 L	22,0472	22,0429	43 L	22,0472	22,0404
600	23,6220	23,6200	–	–	–	23,6220	23,6203	20 T	23,6220	23,6177	20 T	23,6220	23,6152
630	24,8031	24,8011	–	–		24,8031	24,8014		24,8031	24,7988		24,8031	24,7963
670	26,3780	26,3750	–	–		26,3780	26,3760		26,3780	26,3731		26,3780	26,3701
710	27,9528	27,9498	–	–	–	27,9528	27,9508	20 L	27,9528	27,9479	49 L	27,9528	27,9449
750	29,5276	29,5246	–	–	–	29,5276	29,5256	30 T	29,5276	29,5227	30 T	29,5276	29,5197
800	31,4961	31,4931	–	–		31,4961	31,4941		31,4961	31,4912		31,4961	31,4882
850	33,4646	33,4607	–	–		33,4646	33,4624		33,4646	33,4591		33,4646	33,4555
900	35,4331	35,4292	–	–	–	35,4331	35,4309	22 L	35,4331	35,4276	55 L	35,4331	35,4240
950	37,4016	37,3977	–	–	–	37,4016	37,3994	39 T	37,4016	37,3961	39 T	37,4016	37,3925
1000	39,3701	39,3662	–	–		39,3701	39,3679		39,3701	39,3646		39,3701	39,3610
1060	41,7323	41,7274	–	–		41,7323	41,7297		41,7323	41,7258		41,7323	41,7221
1120	44,0945	44,0896	–	–	–	44,0945	44,0919	26 L	44,0945	44,0880	65 L	44,0945	44,0843
1180	46,4567	46,4518	–	–	–	46,4567	46,4541	49 T	46,4567	46,4502	49 T	46,4567	46,4465
1250	49,2126	49,2077	–	–		49,2126	49,2100		49,2126	49,2061		49,2126	49,2024

¹⁾ Результирующая посадка 0,0001 дюйма. L указывает на зазор (свободную посадку), T указывает на натяг (тугую посадку).

Допуски валов и результирующие посадки (дюймовые)

	Диаметр отверстия подшипника		Результирующие посадки		Допуски		j5		j6		js4		js5		Посадка ¹⁾	
	макс.	мин.	Диаметр вала	Диаметр вала	Посадка ¹⁾	макс.	мин.	макс.	мин.	Посадка ¹⁾	макс.	мин.	макс.	мин.		
мм	дюймы		дюймы		–	дюймы		–	дюймы	–	дюймы		–	дюймы	–	
4	0,1575	0,1572	0,1576	0,1574	1L	0,1577	0,1574	1L	–	–	–	–	–	0,1576	0,1574	1L
5	0,1969	0,1966	0,1970	0,1968	4T	0,1971	0,1968	5T	–	–	–	–	–	0,1970	0,1968	4T
6	0,2362	0,2359	0,2363	0,2361		0,2364	0,2361							0,2363	0,2361	
7	0,2756	0,2753	0,2758	0,2755		0,2759	0,2755		0,2757	0,2755				0,2757	0,2755	
8	0,3150	0,3147	0,3152	0,3149	1L	0,3153	0,3149	1L	0,3151	0,3149	1L	0,3151	0,3149	0,3151	0,3149	1L
9	0,3543	0,3540	0,3545	0,3542	5T	0,3546	0,3542	6T	0,3544	0,3542	4T	0,3544	0,3542	0,3544	0,3542	4T
10	0,3937	0,3934	0,3939	0,3936		0,3940	0,3936		0,3938	0,3936				0,3938	0,3936	
12	0,4724	0,4721	0,4726	0,4723	1L	0,4727	0,4723	1L	0,4725	0,4723	1L	0,4726	0,4722	0,4726	0,4722	2L
15	0,5906	0,5903	0,5908	0,5905	5T	0,5909	0,5905	6T	0,5907	0,5905	4T	0,5908	0,5904	0,5908	0,5904	5T
17	0,6693	0,6690	0,6695	0,6692		0,6696	0,6692		0,6694	0,6692				0,6695	0,6691	
20	0,7874	0,7870	0,7876	0,7872	2L	0,7878	0,7872	2L	0,7875	0,7872	2L	0,7876	0,7872	0,7876	0,7872	2L
25	0,9843	0,9839	0,9845	0,9841	6T	0,9847	0,9841	8T	0,9844	0,9841	5T	0,9845	0,9841	0,9845	0,9841	6T
30	1,1811	1,1807	1,1813	1,1809		1,1815	1,1809		1,1812	1,1809				1,1813	1,1809	
35	1,3780	1,3775	1,3782	1,3778		1,3784	1,3778		1,3781	1,3778				1,3782	1,3778	
40	1,5748	1,5743	1,5750	1,5746	2L	1,5752	1,5746	2L	1,5749	1,5746	2L	1,5750	1,5746	1,5750	1,5746	2L
45	1,7717	1,7712	1,7719	1,7715	7T	1,7721	1,7715	9T	1,7718	1,7715	6T	1,7719	1,7715	1,7719	1,7715	7T
50	1,9685	1,9680	1,9687	1,9683		1,9689	1,9683		1,9686	1,9683				1,9687	1,9683	
55	2,1654	2,1648	2,1656	2,1651		2,1659	2,1651		2,1655	2,1652				2,1656	2,1651	
60	2,3622	2,3616	2,3624	2,3619		2,3627	2,3619		2,3623	2,3620				2,3624	2,3619	
65	2,5591	2,5585	2,5593	2,5588	3L	2,5596	2,5588	3L	2,5592	2,5589	2L	2,5593	2,5588	2,5593	2,5588	3L
70	2,7559	2,7553	2,7561	2,7556	8T	2,7564	2,7556	11T	2,7560	2,7557	7T	2,7561	2,7556	2,7561	2,7556	8T
75	2,9528	2,9522	2,9530	2,9525		2,9533	2,9525		2,9529	2,9526				2,9530	2,9525	
80	3,1496	3,1490	3,1498	3,1493		3,1501	3,1493		3,1497	3,1494				3,1498	3,1493	
85	3,3465	3,3457	3,3467	3,3461		3,3470	3,3461		3,3467	3,3463				3,3468	3,3462	
90	3,5433	3,5425	3,5435	3,5429		3,5438	3,5429		3,5435	3,5431				3,5436	3,5430	
95	3,7402	3,7394	3,7404	3,7398		3,7407	3,7398		3,7404	3,7400				3,7405	3,7399	
100	3,9370	3,9362	3,9372	3,9366	4L	3,9375	3,9366	4L	3,9372	3,9368	2L	3,9373	3,9367	3,9373	3,9367	3L
105	4,1339	4,1331	4,1341	4,1335	10T	4,1344	4,1335	13T	4,1341	4,1337	10T	4,1342	4,1336	4,1342	4,1336	11T
110	4,3307	4,3299	4,3309	4,3303		4,3312	4,3303		4,3309	4,3305				4,3310	4,3304	
120	4,7244	4,7236	4,7246	4,7240		4,7249	4,7240		4,7246	4,7242				4,7247	4,7241	
130	5,1181	5,1171	5,1184	5,1177		5,1187	5,1177		5,1183	5,1178				5,1184	5,1177	
140	5,5118	5,5108	5,5121	5,5114		5,5124	5,5114		5,5120	5,5115				5,5121	5,5114	
150	5,9055	5,9045	5,9058	5,9051	4L	5,9061	5,9051	4L	5,9057	5,9052	3L	5,9058	5,9051	5,9058	5,9051	4L
160	6,2992	6,2982	6,2995	6,2988	13T	6,2998	6,2988	16T	6,2994	6,2989	12T	6,2995	6,2988	6,2995	6,2988	13T
170	6,6929	6,6919	6,6932	6,6925		6,6935	6,6925		6,6931	6,6926				6,6932	6,6925	
180	7,0866	7,0856	7,0869	7,0862		7,0872	7,0862		7,0868	7,0863				7,0869	7,0862	
190	7,4803	7,4791	7,4806	7,4798		7,4809	7,4798		7,4806	7,4800				7,4807	7,4799	
200	7,8740	7,8728	7,8743	7,8735	5L	7,8746	7,8735	5L	7,8743	7,8737	3L	7,8744	7,8736	7,8744	7,8736	4L
220	8,6614	8,6602	8,6617	8,6609	15T	8,6620	8,6609	18T	8,6617	8,6611	15T	8,6618	8,6610	8,6618	8,6610	16T
240	9,4488	9,4476	9,4491	9,4483		9,4494	9,4483		9,4491	9,4485				9,4492	9,4484	

¹⁾ Результирующая посадка 0,0001 дюйма. L указывает на зазор (свободную посадку), T указывает на натяг (тугую посадку).

Допуски валов и результирующие посадки (дюймовые)

	Диаметр отверстия подшипника d		Результирующие посадки													
	макс.	мин.	Допуски j5 Диаметр вала макс. мин.		j6 Диаметр вала макс. мин.		js4 Диаметр вала макс. мин.		js5 Диаметр вала макс. мин.		Посадка ¹⁾					
мм	дюймы	дюймы	дюймы		дюймы		дюймы		дюймы							
260	10,2362	10,2348	10,2365	10,2356	6 L 17 T	10,2368	10,2356	6 L 20 T	10,2365	10,2359	3 L 17 T	10,2366	10,2357	5 L 18 T		
280	11,0236	11,0222	11,0239	11,0230		11,0242	11,0230		11,0239	11,0233		11,0240	11,0231		11,8114	11,8105
300	11,8110	11,8096	11,8113	11,8104		11,8116	11,8104		11,8113	11,8107		11,8113	11,8107		11,8113	11,8105
320	12,5984	12,5968	12,5987	12,5977	7 L 19 T	12,5991	12,5977	7 L 23 T	–	–	–	12,5989	12,5979	5 L 21 T		
340	13,3858	13,3842	13,3861	13,3851		13,3865	13,3851		–	–		13,3863	13,3853		–	–
360	14,1732	14,1716	14,1735	14,1725		14,1739	14,1725		–	–		14,1737	14,1727		–	–
380	14,9606	14,9590	14,9609	14,9599		14,9613	14,9599		–	–		14,9611	14,9601		–	–
400	15,7480	15,7464	15,7483	15,7473		15,7487	15,7473		–	–		15,7485	15,7475		–	–
420	16,5354	16,5336	16,5357	16,5346	8 L 21 T	16,5362	16,5346	8 L 26 T	–	–	–	16,5359	16,5349	5 L 23 T		
440	17,3228	17,3210	17,3231	17,3220		17,3236	17,3220		–	–		17,3233	17,3223		–	–
460	18,1102	18,1084	18,1105	18,1094		18,1110	18,1094		–	–		18,1107	18,1097		–	–
480	18,8976	18,8958	18,8979	18,8968		18,8984	18,8968		–	–		18,8981	18,8971		–	–
500	19,6850	19,6832	19,6853	19,6842		19,6858	19,6842		–	–		19,6855	19,6845		–	–
530	20,8661	20,8641	–	–	–	20,8670	20,8652	9 L	–	–	–	20,8666	20,8655	6 L		
560	22,0472	22,0452	–	–		22,0481	22,0463		9 L	–		–	22,0477		22,0466	6 L
600	23,6220	23,6200	–	–		23,6229	23,6211		29 T	–		–	23,6225		23,6214	25 T
630	24,8031	24,8011	–	–		24,8040	24,8022		–	–		–	24,8036		24,8025	–
670	26,3780	26,3750	–	–		26,3790	26,3770		–	–		–	26,3786		26,3774	–
710	27,9528	27,9498	–	–	–	27,9538	27,9518	10 L	–	–	–	27,9534	27,9522	6 L		
750	29,5276	29,5246	–	–		29,5286	29,5266		40 T	–		–	29,5282		29,5270	36 T
800	31,4961	31,4931	–	–		31,4971	31,4951		–	–		–	31,4967		31,4955	–
850	33,4646	33,4607	–	–		33,4657	33,4635		–	–		–	33,4653		33,4639	–
900	35,4331	35,4292	–	–		35,4342	35,4320		11 L	–		–	35,4338		35,4324	7 L
950	37,4016	37,3977	–	–	37,4027	37,4005	50 T	–	–	37,4023	37,4009	46 T				
1000	39,3701	39,3662	–	–	39,3712	39,3690	–	–	–	39,3708	39,3694	–				
1060	41,7323	41,7274	–	–	–	41,7336	41,7310	–	–	–	–	41,7331	41,7315	8 L		
1120	44,0945	44,0896	–	–		44,0958	44,0932		13 L	–		–	44,0953		44,0937	8 L
1180	46,4567	46,4518	–	–		46,4580	46,4554		62 T	–		–	46,4575		46,4559	57 T
1250	49,2126	49,2077	–	–		49,2139	49,2113		–	–		–	49,2134		49,2118	–

¹⁾ Результирующая посадка 0,0001 дюйма. L указывает на зазор (свободную посадку), T указывает на натяг (тугую посадку).

Допуски валов и результирующие посадки (дюймовые)

Диаметр отверстия подшипника		Результирующие посадки											
d		Допуски js6		Допуски js7		Допуски k4		Допуски k5		Допуски k6			
макс. мин.		макс. мин.		макс. мин.		макс. мин.		макс. мин.		макс. мин.			
мм	дюймы	дюймы		дюймы		дюймы		дюймы		дюймы			
4	0,1575	0,1572	0,1577	0,1573	2 L	0,1577	0,1572	3 T	0,1577	0,1575	0 T	0,1577	0,1575
5	0,1969	0,1966	0,1971	0,1967	5 T	0,1971	0,1966	5 T	0,1971	0,1969	5 T	0,1971	0,1969
6	0,2362	0,2359	0,2364	0,2360		0,2364	0,2359		0,2364	0,2362		0,2364	0,2362
7	0,2756	0,2753	0,2758	0,2754		0,2759	0,2753		0,2758	0,2756		0,2759	0,2756
8	0,3150	0,3147	0,3152	0,3148	2 L	0,3153	0,3147	3 T	0,3152	0,3150	0 T	0,3153	0,3150
9	0,3543	0,3540	0,3545	0,3541	5 T	0,3546	0,3540	6 T	0,3545	0,3543	5 T	0,3546	0,3543
10	0,3937	0,3934	0,3939	0,3935		0,3940	0,3934		0,3939	0,3937		0,3940	0,3937
12	0,4724	0,4721	0,4726	0,4722	2 L	0,4727	0,4720	4 T	0,4727	0,4724	0 T	0,4728	0,4724
15	0,5906	0,5903	0,5908	0,5904	5 T	0,5909	0,5902	6 T	0,5909	0,5906	6 T	0,5910	0,5906
17	0,6693	0,6690	0,6695	0,6691		0,6696	0,6689		0,6696	0,6693		0,6697	0,6693
20	0,7874	0,7870	0,7876	0,7871	3 L	0,7878	0,7870	4 T	0,7877	0,7874	0 T	0,7878	0,7875
25	0,9843	0,9839	0,9845	0,9840	6 T	0,9847	0,9839	8 T	0,9846	0,9843	7 T	0,9847	0,9844
30	1,1811	1,1807	1,1813	1,1808		1,1815	1,1807		1,1814	1,1811		1,1815	1,1812
35	1,3780	1,3775	1,3783	1,3777		1,3784	1,3775		1,3783	1,3781		1,3785	1,3781
40	1,5748	1,5743	1,5751	1,5745	3 L	1,5752	1,5743	5 T	1,5751	1,5749	1 T	1,5753	1,5749
45	1,7717	1,7712	1,7720	1,7714	8 T	1,7721	1,7712	9 T	1,7720	1,7718	8 T	1,7722	1,7718
50	1,9685	1,9680	1,9688	1,9682		1,9689	1,9680		1,9688	1,9686		1,9690	1,9686
55	2,1654	2,1648	2,1658	2,1650		2,1659	2,1648		2,1658	2,1655		2,1660	2,1655
60	2,3622	2,3616	2,3626	2,3618		2,3627	2,3616		2,3626	2,3623		2,3628	2,3623
65	2,5591	2,5585	2,5595	2,5587	4 L	2,5596	2,5585	6 T	2,5595	2,5592	1 T	2,5597	2,5592
70	2,7559	2,7553	2,7563	2,7555	10 T	2,7564	2,7553	11 T	2,7563	2,7560	10 T	2,7565	2,7560
75	2,9528	2,9522	2,9532	2,9524		2,9533	2,9522		2,9532	2,9529		2,9534	2,9529
80	3,1496	3,1490	3,1500	3,1492		3,1501	3,1490		3,1500	3,1497		3,1502	3,1497
85	3,3465	3,3457	3,3469	3,3461		3,3472	3,3458		3,3470	3,3466		3,3472	3,3466
90	3,5433	3,5425	3,5437	3,5429		3,5440	3,5426		3,5438	3,5434		3,5440	3,5434
95	3,7402	3,7394	3,7406	3,7398		3,7409	3,7395		3,7407	3,7403		3,7409	3,7403
100	3,9370	3,9362	3,9374	3,9366	4 L	3,9377	3,9363	7 T	3,9375	3,9371	1 T	3,9377	3,9371
105	4,1339	4,1331	4,1343	4,1335	12 T	4,1346	4,1332	15 T	4,1344	4,1340	13 T	4,1346	4,1340
110	4,3307	4,3299	4,3311	4,3303		4,3314	4,3300		4,3312	4,3308		4,3314	4,3308
120	4,7244	4,7236	4,7248	4,7240		4,7251	4,7237		4,7249	4,7245		4,7251	4,7245
130	5,1181	5,1171	5,1186	5,1176		5,1189	5,1173		5,1187	5,1182		5,1189	5,1182
140	5,5118	5,5108	5,5123	5,5113		5,5126	5,5110		5,5124	5,5119		5,5126	5,5119
150	5,9055	5,9045	5,9060	5,9050	5 L	5,9063	5,9047	8 T	5,9061	5,9056	1 T	5,9063	5,9056
160	6,2992	6,2982	6,2997	6,2987	15 T	6,3000	6,2984	18 T	6,2998	6,2993	16 T	6,3000	6,2993
170	6,6929	6,6919	6,6934	6,6924		6,6937	6,6921		6,6935	6,6930		6,6937	6,6930
180	7,0866	7,0856	7,0871	7,0861		7,0874	7,0858		7,0872	7,0867		7,0874	7,0867
190	7,4803	7,4791	7,4809	7,4797		7,4812	7,4794		7,4810	7,4805		7,4812	7,4805
200	7,8740	7,8728	7,8746	7,8734	6 L	7,8749	7,8731	9 T	7,8747	7,8742	2 T	7,8749	7,8742
220	8,6614	8,6602	8,6620	8,6608	18 T	8,6623	8,6605	21 T	8,6621	8,6616	19 T	8,6623	8,6616
240	9,4488	9,4476	9,4494	9,4482		9,4497	9,4479		9,4495	9,4490		9,4497	9,4490

¹ Результирующая посадка 0,0001 дюйма. L указывает на зазор (свободную посадку), T указывает на натяг (тугую посадку).

Допуски валов и результирующие посадки (дюймовые)

	Диаметр отверстия подшипника d		Результирующие посадки														
	макс.	мин.	Допуски js6 Диаметр вала макс. мин.		js7 Диаметр вала макс. мин.		k4 Диаметр вала макс. мин.		k5 Диаметр вала макс. мин.		Посадка ¹⁾						
мм	дюймы	дюймы	–	дюймы	–	дюймы	–	дюймы	–	дюймы	–						
260	10,2362	10,2348	10,2368	10,2356	6 L 20 T	10,2372	10,2352	10 T 24 T	10,2370	10,2364	2 T 22 T	10,2373	10,2364	2 T 25 T			
280	11,0236	11,0222	11,0242	11,0230		11,0246	11,0226		11,0244	11,0238		11,0247	11,0238		11,0247	11,0238	11,0238
300	11,8110	11,8096	11,8116	11,8104		11,8120	11,8100		11,8118	11,8112		11,8121	11,8112		11,8121	11,8112	11,8112
320	12,5984	12,5968	12,5991	12,5977	7 L 23 T	12,5996	12,5973	11 T 28 T	12,5992	12,5986	2 T 24 T	12,5995	12,5986	2 T 27 T			
340	13,3858	13,3842	13,3865	13,3851		13,3870	13,3847		13,3866	13,3860		13,3869	13,3860		13,3869	13,3860	
360	14,1732	14,1716	14,1739	14,1725		14,1744	14,1721		14,1740	14,1734		14,1743	14,1734		14,1743	14,1734	
380	14,9606	14,9590	14,9613	14,9599		14,9618	14,9595		14,9614	14,9608		14,9617	14,9608		14,9617	14,9608	
400	15,7480	15,7464	15,7487	15,7473		15,7492	15,7469		15,7488	15,7482		15,7491	15,7482		15,7491	15,7482	
420	16,5354	16,5336	16,5362	16,5346	8 L 26 T	16,5367	16,5342	12 T 31 T	16,5364	16,5356	2 T 28 T	16,5367	16,5356	2 T 31 T			
440	17,3228	17,3210	17,3236	17,3220		17,3241	17,3216		17,3238	17,3230		17,3241	17,3230		17,3241	17,3230	
460	18,1102	18,1084	18,1110	18,1094		18,1115	18,1090		18,1112	18,1104		18,1115	18,1104		18,1115	18,1104	
480	18,8976	18,8958	18,8984	18,8968		18,8989	18,8964		18,8986	18,8978		18,8989	18,8978		18,8989	18,8978	
500	19,6850	19,6832	19,6858	19,6842		19,6863	19,6838		19,6860	19,6852		19,6863	19,6852		19,6863	19,6852	
530	20,8661	20,8641	20,8669	20,8652		9 L 28 T	20,8675		20,8648	13 T 34 T		–	–		–	20,8673	20,8661
560	22,0472	22,0452	22,0480	22,0463	22,0486		22,0459	22,0484	22,0472		22,0484	22,0472	22,0484	22,0472			
600	23,6220	23,6200	23,6228	23,6211	23,6234		23,6207	23,6232	23,6220		23,6232	23,6220	23,6232	23,6220			
630	24,8031	24,8011	24,8039	24,8022	24,8045		24,8018	24,8042	24,8030		24,8043	24,8030	24,8043	24,8030			
670	26,3780	26,3750	26,3789	26,3770	10 L 39 T	26,3795	26,3764	16 T 45 T	–	–	–	26,3794	26,3780	0 T 44 T			
710	27,9528	27,9498	27,9537	27,9518		27,9543	27,9512		27,9542	27,9528		27,9542	27,9528		27,9542	27,9528	
750	29,5276	29,5246	29,5285	29,5266		29,5291	29,5260		29,5290	29,5276		29,5290	29,5276		29,5290	29,5276	
800	31,4961	31,4931	31,4970	31,4951		31,4976	31,4945		31,4975	31,4961		31,4975	31,4961		31,4975	31,4961	
850	33,4646	33,4607	33,4657	33,4635	11 L 50 T	33,4663	33,4628	18 T 56 T	–	–	–	33,4662	33,4646	0 T 55 T			
900	35,4331	35,4292	35,4342	35,4320		35,4348	35,4313		35,4347	35,4331		35,4347	35,4331		35,4347	35,4331	
950	37,4016	37,3977	37,4027	37,4005		37,4033	37,3998		37,4032	37,4016		37,4032	37,4016		37,4032	37,4016	
1000	39,3701	39,3662	39,3712	39,3690		39,3718	39,3683		39,3717	39,3701		39,3717	39,3701		39,3717	39,3701	
1060	41,7323	41,7274	41,7336	41,7310	13 L 62 T	41,7343	41,7302	21 T 69 T	–	–	–	41,7341	41,7323	0 T 67 T			
1120	44,0945	44,0896	44,0958	44,0932		44,0965	44,0924		44,0963	44,0945		44,0963	44,0945		44,0963	44,0945	
1180	46,4567	46,4518	46,4580	46,4554		46,4587	46,4546		46,4585	46,4567		46,4585	46,4567		46,4585	46,4567	
1250	49,2126	49,2077	49,2139	49,2113		49,2146	49,2105		49,2144	49,2126		49,2144	49,2126		49,2144	49,2126	

¹⁾ Результирующая посадка 0,0001 дюйма. L указывает на зазор (свободную посадку), T указывает на натяг (тугую посадку).

Допуски валов и результирующие посадки (дюймовые)

Диаметр отверстия подшипника d	Результирующие посадки													
	макс.		мин.		m5		m6		n5					
	мм	дюймы	мм	дюймы	мм	дюймы	мм	дюймы	мм	дюймы				
260	10,2362	10,2348	10,2376	10,2364	2Т	10,2379	10,2370	8Т	10,2382	10,2370	8Т	10,2384	10,2375	13Т
280	11,0236	11,0222	11,0250	11,0238	28Т	11,0253	11,0244	31Т	11,0256	11,0244	34Т	11,0258	11,0249	36Т
300	11,8110	11,8096	11,8124	11,8112		11,8127	11,8118		11,8130	11,8118		11,8132	11,8123	
320	12,5984	12,5968	12,6000	12,5986		12,6002	12,5992		12,6006	12,5992		12,6008	12,5999	
340	13,3858	13,3842	13,3874	13,3860	2Т	13,3876	13,3866	8Т	13,3880	13,3866	8Т	13,3882	13,3873	15Т
360	14,1732	14,1716	14,1748	14,1734	32Т	14,1750	14,1740	34Т	14,1754	14,1740	38Т	14,1756	14,1747	40Т
380	14,9606	14,9590	14,9622	14,9608		14,9624	14,9614		14,9628	14,9614		14,9630	14,9621	
400	15,7480	15,7464	15,7496	15,7482		15,7498	15,7488		15,7502	15,7488		15,7504	15,7495	
420	16,5354	16,5336	16,5372	16,5356		16,5374	16,5363		16,5379	16,5363		16,5380	16,5370	
440	17,3228	17,3210	17,3246	17,3230	2Т	17,3248	17,3237	9Т	17,3253	17,3237	9Т	17,3254	17,3244	16Т
460	18,1102	18,1084	18,1120	18,1104	36Т	18,1122	18,1111	38Т	18,1127	18,1111	43Т	18,1128	18,1118	44Т
480	18,8976	18,8958	18,8994	18,8978		18,8996	18,8985		18,9001	18,8985		18,9002	18,8992	
500	19,6850	19,6832	19,6868	19,6852		19,6870	19,6859		19,6875	19,6859		19,6876	19,6866	
530	20,8661	20,8641	20,8678	20,8661	0Т	20,8683	20,8671	–	–	–	–	20,8689	20,8678	–
560	22,0472	22,0452	22,0489	22,0472	0Т	22,0494	22,0482	10Т	–	–	–	22,0500	22,0489	17Т
600	23,6220	23,6200	23,6237	23,6220	37Т	23,6242	23,6230	42Т	–	–	–	23,6248	23,6237	48Т
630	24,8031	24,8011	24,8048	24,8031		24,8053	24,8041		–	–	–	24,8059	24,8048	
670	26,3780	26,3750	26,3799	26,3780		26,3806	26,3792		–	–	–	26,3812	26,3800	
710	27,9528	27,9498	27,9547	27,9528	0Т	27,9554	27,9540	12Т	–	–	–	27,9560	27,9548	20Т
750	29,5276	29,5246	29,5295	29,5276	49Т	29,5302	29,5288	56Т	–	–	–	29,5308	29,5296	62Т
800	31,4961	31,4931	31,4980	31,4961		31,4987	31,4973		–	–	–	31,4993	31,4981	
850	33,4646	33,4607	33,4668	33,4646		33,4675	33,4659		–	–	–	33,4683	33,4668	
900	35,4331	35,4292	35,4353	35,4331	0Т	35,4360	35,4344	13Т	–	–	–	35,4368	35,4353	22Т
950	37,4016	37,3977	37,4038	37,4016	61Т	37,4045	37,4029	68Т	–	–	–	37,4053	37,4038	76Т
1000	39,3701	39,3662	39,3723	39,3701		39,3730	39,3714		–	–	–	39,3738	39,3723	
1060	41,7323	41,7274	41,7349	41,7323		41,7357	41,7339		–	–	–	41,7366	41,7349	
1120	44,0945	44,0896	44,0971	44,0945	0Т	44,0979	44,0961	16Т	–	–	–	44,0988	44,0971	26Т
1180	46,4567	46,4518	46,4593	46,4567	75Т	46,4601	46,4583	83Т	–	–	–	46,4610	46,4593	92Т
1250	49,2126	49,2077	49,2152	49,2126		49,2160	49,2142		–	–	–	49,2169	49,2152	

¹⁾ Результирующая посадка 0,0001 дюйма. L указывает на зазор (свободную посадку), T указывает на натяг (тугую посадку).

Допуски валов и результирующие посадки (дюймовые)

Диаметр отверстия подшипника d	макс.		мин.		Результирующие посадки		Допуски		р6		р7		р6		р7		р6		р7	
	макс.		мин.		Диаметр вала		Допуски		Диаметр вала		Диаметр вала		Диаметр вала		Диаметр вала		Диаметр вала		Диаметр вала	
	мм	дюймы	мм	дюймы	макс.	мин.	макс. ¹⁾	мин.	макс.	мин.	макс.	мин.	макс.	мин.	макс.	мин.	макс.	мин.	макс.	мин.
85	3,3465	3,3457	3,3483	3,3474					3,3488	3,3480			3,3493	3,3480	-	-				
90	3,5433	3,5425	3,5451	3,5442					3,5456	3,5448			3,5461	3,5448	-	-				
95	3,7402	3,7394	3,7420	3,7411					3,7425	3,7417			3,7430	3,7417	-	-				
100	3,9370	3,9362	3,9388	3,9379			9Т		3,9393	3,9385			3,9398	3,9385	-	-				
105	4,1339	4,1331	4,1357	4,1348			26Т		4,1362	4,1354			4,1367	4,1354	-	-				
110	4,3307	4,3299	4,3325	4,3316					4,3330	4,3322			4,3335	4,3322	-	-				
120	4,7244	4,7236	4,7262	4,7253					4,7267	4,7259			4,7272	4,7259	-	-				
130	5,1181	5,1171	5,1201	5,1192					5,1208	5,1198			5,1214	5,1198			5,1216	5,1207		
140	5,5118	5,5108	5,5138	5,5129					5,5145	5,5135			5,5151	5,5135			5,5153	5,5144		
150	5,9055	5,9045	5,9075	5,9066			11Т		5,9082	5,9072			5,9088	5,9072	17Т		5,9090	5,9081	26Т	
160	6,2992	6,2982	6,3012	6,3003			30Т		6,3019	6,3009			6,3025	6,3009	37Т		6,3027	6,3018	45Т	
170	6,6929	6,6919	6,6949	6,6940					6,6956	6,6946			6,6962	6,6946			6,6964	6,6955		
180	7,0866	7,0856	7,0886	7,0877					7,0893	7,0883			7,0899	7,0883			7,0901	7,0892		
190	7,4803	7,4791	7,4827	7,4815					7,4834	7,4823			7,4841	7,4823			7,4845	7,4833	30Т	
200	7,8740	7,8728	7,8764	7,8752			12Т		7,8771	7,8760			7,8778	7,8760	20Т		7,8782	7,8770	54Т	
220	8,6614	8,6602	8,6638	8,6626			36Т		8,6645	8,6634			8,6652	8,6634	43Т		8,6657	8,6645	31Т/55Т	
240	9,4488	9,4476	9,4512	9,4500					9,4519	9,4508			9,4526	9,4508			9,4532	9,4521	33Т	
260	10,2362	10,2348	10,2388	10,2375					10,2397	10,2384			10,2405	10,2384			10,2412	10,2399	37Т	
280	11,0236	11,0222	11,0262	11,0249			13Т		11,0271	11,0258			11,0279	11,0258	22Т		11,0286	11,0273	64Т	
300	11,8110	11,8096	11,8136	11,8123			40Т		11,8145	11,8132			11,8153	11,8132	49Т		11,8161	11,8149	39Т/65Т	
320	12,5984	12,5968	12,6013	12,5999					12,6023	12,6008			12,6031	12,6009			12,6041	12,6027	43Т	
340	13,3858	13,3842	13,3887	13,3873					13,3897	13,3882			13,3905	13,3883			13,3915	13,3901	73Т	
360	14,1732	14,1716	14,1761	14,1747			15Т		14,1771	14,1756			14,1779	14,1757	24Т		14,1791	14,1777	45Т	
380	14,9606	14,9590	14,9635	14,9621			45Т		14,9645	14,9630			14,9653	14,9631	55Т		14,9665	14,9651	75Т	
400	15,7480	15,7464	15,7509	15,7495					15,7519	15,7504			15,7527	15,7505			15,7539	15,7525		
420	16,5354	16,5336	16,5385	16,5370					16,5397	16,5381			16,5406	16,5381			16,5419	16,5404	50Т	
440	17,3228	17,3210	17,3259	17,3244					17,3271	17,3255			17,3280	17,3255			17,3293	17,3278	83Т	
460	18,1102	18,1084	18,1133	18,1118			16Т		18,1145	18,1129			18,1154	18,1129	27Т		18,1170	18,1154		
480	18,8976	18,8958	18,9007	18,8992			49Т		18,9019	18,9003			18,9028	18,9003	61Т		18,9044	18,9028	52Т	
500	19,6850	19,6832	19,6881	19,6866					19,6893	19,6877			19,6902	19,6877			19,6918	19,6902	86Т	
530	20,8661	20,8641	20,8696	20,8678					20,8709	20,8692			20,8720	20,8692			20,8737	20,8720	59Т	
560	22,0472	22,0452	22,0507	22,0489			17Т		22,0520	22,0503			22,0531	22,0503	31Т		22,0548	22,0531	96Т	
600	23,6220	23,6200	23,6255	23,6237			55Т		23,6268	23,6251			23,6279	23,6251	68Т		23,6298	23,6281	61Т	
630	24,8031	24,8011	24,8066	24,8048					24,8079	24,8062			24,8090	24,8062			24,8109	24,8092	98Т	
670	26,3780	26,3750	26,3819	26,3800					26,3834	26,3815			26,3846	26,3814			26,3869	26,3849	69Т	
710	27,9528	27,9498	27,9567	27,9548			20Т		27,9582	27,9563			27,9594	27,9562	35Т		27,9617	27,9597	119Т	
750	29,5276	29,5246	29,5315	29,5296			69Т		29,5330	29,5311			29,5342	29,5310	84Т		29,5369	29,5349	73Т	
800	31,4961	31,4931	31,5000	31,4981					31,5015	31,4996			31,5027	31,4995			31,5054	31,5034	123Т	
850	33,4646	33,4607	33,4690	33,4668					33,4707	33,4685			33,4721	33,4685			33,4751	33,4729	83Т	
900	35,4331	35,4292	35,4375	35,4353			22Т		35,4392	35,4370			35,4406	35,4370	39Т		35,4436	35,4414	144Т	
950	37,4016	37,3977	37,4060	37,4038			83Т		37,4077	37,4055			37,4091	37,4055	100Т		37,4125	37,4103	87Т	
1000	39,3701	39,3662	39,3745	39,3723					39,3762	39,3740			39,3776	39,3740			39,3810	39,3788	148Т	
1060	41,7323	41,7274	41,7375	41,7349					41,7396	41,7370			41,7412	41,7370			41,7447	41,7421	98Т	
1120	44,0945	44,0896	44,0997	44,0971			26Т		44,1018	44,0992			44,1034	44,0992	47Т		44,1069	44,1043	173Т	
1180	46,4567	46,4518	46,4619	46,4593			101Т		46,4640	46,4614			46,4656	46,4614	122Т		46,4695	46,4669	102Т	
1250	49,2126	49,2077	49,2178	49,2152					49,2199	49,2173			49,2215	49,2173			49,2254	49,2226	177Т	

¹⁾ Результирующая посадка 0,0001 дюйма. L указывает на зазор (свободную посадку), T указывает на натяг (тугую посадку).

Допуски валов и результирующие посадки (дюймовые)

Диаметр отверстия подшипника d	Допуски		Результирующие посадки								
	макс.	мин.	Диаметр вала макс.	Посадка ¹⁾ мин.	±IT6/2 Диаметр вала макс.	±IT6/2 Диаметр вала мин.	Посадка ¹⁾ макс.	±IT7/2 Диаметр вала макс.	±IT7/2 Диаметр вала мин.	Посадка ¹⁾	
мм	дюймы	дюймы	–	–	дюймы	–	–	дюймы	–	–	
200	7,8740	7,8728	–	–	–	7,8797	7,8785	45 T	7,8800	7,8782	42 T
220	8,6614	8,6602	8,6664	8,6645	31T/62T	8,6671	8,6659	69 T	8,6674	8,6656	72 T
240	9,4488	9,4476	9,4539	9,4521	33 T	9,4549	9,4537	49 T/73 T	9,4552	9,4534	46 T/76 T
260	10,2362	10,2348	10,2419	10,2399	37 T	10,2431	10,2418	56 T	10,2435	10,2414	52 T
280	11,0236	11,0222	11,0293	11,0273	71 T	11,0305	11,0292	83 T	11,0309	11,0288	87 T
300	11,8110	11,8096	11,8169	11,8149	39T/73T	11,8183	11,8171	61 T/87T	11,8187	11,8167	57 T/91 T
320	12,5984	12,5968	12,6049	12,6027	43 T	12,6066	12,6052	68 T	12,6070	12,6048	64 T
340	13,3858	13,3842	13,3923	13,3901	81 T	13,3940	13,3926	98 T	13,3944	13,3922	102 T
360	14,1732	14,1716	14,1799	14,1777	–	14,1821	14,1807	–	14,1825	14,1803	–
380	14,9606	14,9590	14,9673	14,9651	45 T	14,9695	14,9681	75 T	14,9699	14,9677	71 T
400	15,7480	15,7464	15,7547	15,7525	83 T	15,7569	15,7555	105 T	15,7573	15,7551	109 T
420	16,5354	16,5336	16,5428	16,5404	50 T	16,5454	16,5438	84 T	16,5458	16,5433	79 T
440	17,3228	17,3210	17,3302	17,3278	92 T	17,3328	17,3312	118 T	17,3332	17,3307	122 T
460	18,1102	18,1084	18,1179	18,1154	52 T	18,1209	18,1194	92 T	18,1214	18,1189	87 T
480	18,8976	18,8958	18,9053	18,9028	95 T	18,9083	18,9068	125 T	18,9088	18,9063	130 T
500	19,6850	19,6832	19,6927	19,6902	–	19,6957	19,6942	–	19,6962	19,6937	–
530	20,8661	20,8641	20,8748	20,8720	59 T	20,8780	20,8763	102 T	20,8785	20,8758	97 T
560	22,0472	22,0452	22,0559	22,0531	107 T	22,0591	22,0574	139 T	22,0596	22,0569	144 T
600	23,6220	23,6200	23,6309	23,6281	61 T	23,6351	23,6334	114 T	23,6356	23,6329	109 T
630	24,8031	24,8011	24,8120	24,8092	109 T	24,8162	24,8145	151 T	24,8167	24,8140	156 T
670	26,3780	26,3750	26,3880	26,3848	68 T	26,3923	26,3904	124 T	26,3929	26,3898	118 T
710	27,9528	27,9498	27,9628	27,9596	130 T	27,9671	27,9652	173 T	27,9677	27,9646	179 T
750	29,5276	29,5246	29,5380	29,5349	73 T	29,5435	29,5415	139 T	29,5441	29,5409	133 T
800	31,4961	31,4931	31,5065	31,5034	134 T	31,5120	31,5100	189 T	31,5126	31,5094	195 T
850	33,4646	33,4607	33,4764	33,4729	83 T	33,4826	33,4804	158 T	33,4833	33,4797	151 T
900	35,4331	35,4292	35,4449	35,4414	157 T	35,4511	35,4489	219 T	35,4518	35,4482	226 T
950	37,4016	37,3977	37,4138	37,4103	87 T	37,4212	37,4190	174 T	37,4219	37,4183	167 T
1000	39,3701	39,3662	39,3823	39,3788	161 T	39,3897	39,3875	235 T	39,3904	39,3868	242 T
1060	41,7323	41,7274	41,7463	41,7421	98 T	41,7541	41,7515	192 T	41,7548	41,7507	184 T
1120	44,0945	44,0896	44,1085	44,1043	189 T	44,1163	44,1137	267 T	44,1170	44,1129	274 T
1180	46,4567	46,4518	46,4711	46,4669	102 T	46,4808	46,4782	215 T	46,4816	46,4774	207 T
1250	49,2126	49,2077	49,2270	49,2228	193 T	49,2367	49,2341	290 T	49,2375	49,2333	298 T

¹⁾ Результирующая посадка 0,0001 дюйма. L указывает на зазор (свободную посадку), T указывает на натяг (тугую посадку).

Допуски корпусов и результирующие посадки (дюймовые)

Наружный диаметр подшипника D	Результирующие посадки													
	Допуски F7		Посадочное отверстие в корпусе		Посадка ¹⁾		Посадочное отверстие в корпусе		Посадка ¹⁾		Посадочное отверстие в корпусе		Посадка ¹⁾	
	макс.	мин.	макс.	мин.	макс.	мин.	макс.	мин.	макс.	мин.	макс.	мин.	макс.	мин.
мм	дюймы	дюймы	дюймы	дюймы	дюймы	дюймы	дюймы	дюймы	дюймы	дюймы	дюймы	дюймы	дюймы	дюймы
16	0,6299	0,6296	0,6305	0,6312	16 L 6 L	0,6301	0,6308	12 L 2 L	0,6299	0,6303	7 L 0 L	0,6299	0,6306	10 L 0 L
19	0,7480	0,7476	0,7488	0,7496		0,7483	0,7491		0,7480	0,7485		0,7480	0,7488	
22	0,8661	0,8657	0,8669	0,8677		0,8664	0,8672		0,8661	0,8666		0,8661	0,8669	
24	0,9449	0,9445	0,9457	0,9465	20 L	0,9452	0,9460	15 L	0,9449	0,9454	9 L	0,9449	0,9457	12 L 0 L
26	1,0236	1,0232	1,0244	1,0252	8 L	1,0239	1,0247	3 L	1,0236	1,0241	0 L	1,0236	1,0244	
28	1,1024	1,1020	1,1032	1,1040		1,1027	1,1035		1,1024	1,1029		1,1024	1,1032	
30	1,1811	1,1807	1,1819	1,1827		1,1814	1,1822		1,1811	1,1816		1,1811	1,1819	
32	1,2598	1,2594	1,2608	1,2618		1,2602	1,2611		1,2598	1,2604		1,2598	1,2608	
35	1,3780	1,3776	1,3790	1,4000		1,3784	1,3793		1,3780	1,3786		1,3780	1,3790	
37	1,4567	1,4563	1,4577	1,4587	24 L	1,4571	1,4580	17 L	1,4567	1,4573	10 L	1,4567	1,4577	14 L 0 L
40	1,5748	1,5744	1,5758	1,5768	10 L	1,5752	1,5761	4 L	1,5748	1,5754	0 L	1,5748	1,5758	
42	1,6535	1,6531	1,6545	1,6555		1,6539	1,6548		1,6535	1,6541		1,6535	1,6545	
47	1,8504	1,8500	1,8514	1,8524		1,8508	1,8517		1,8504	1,8510		1,8504	1,8514	
52	2,0472	2,0467	2,0484	2,0496		2,0476	2,0488		2,0472	2,0479		2,0472	2,0484	
55	2,1654	2,1649	2,1666	2,1678		2,1658	2,1670		2,1654	2,1661		2,1654	2,1666	
62	2,4409	2,4404	2,4421	2,4433		2,4413	2,4425		2,4409	2,4416		2,4409	2,4421	
68	2,6772	2,6767	2,6784	2,6796	29 L 12 L	2,6776	2,6788	21 L 4 L	2,6772	2,6779	12 L 0 L	2,6772	2,6784	17 L 0 L
72	2,8346	2,8341	2,8358	2,8370		2,8350	2,8362		2,8346	2,8353		2,8346	2,8358	
75	2,9527	2,9522	2,9539	2,9551		2,9532	2,9543		2,9527	2,9534		2,9527	2,9539	
80	3,1496	3,1491	3,1508	3,1520		3,1500	3,1512		3,1496	3,1503		3,1496	3,1508	
85	3,3465	3,3459	3,3479	3,3493		3,3470	3,3484		3,3465	3,3474		3,3465	3,3479	
90	3,5433	3,5427	3,5447	3,5461		3,5438	3,5452		3,5433	3,5442		3,5433	3,5447	
95	3,7402	3,7396	3,7416	3,7430		3,7407	3,7421		3,7402	3,7411		3,7402	3,7416	
100	3,9370	3,9364	3,9384	3,9398	34 L 14 L	3,9375	3,9389	25 L 5 L	3,9370	3,9379	15 L 0 L	3,9370	3,9384	20 L 0 L
110	4,3307	4,3301	4,3321	4,3335		4,3312	4,3326		4,3307	4,3316		4,3307	4,3321	
115	4,5276	4,5270	4,5290	4,5304		4,5281	4,5295		4,5276	4,5285		4,5276	4,5290	
120	4,7244	4,7238	4,7258	4,7272		4,7249	4,7263		4,7244	4,7253		4,7244	4,7258	
125	4,9213	4,9206	4,9230	4,9246		4,9219	4,9234		4,9213	4,9223		4,9213	4,9229	
130	5,1181	5,1174	5,1198	5,1214		5,1187	5,1202		5,1181	5,1191		5,1181	5,1197	
140	5,5118	5,5111	5,5135	5,5151	40 L 17 L	5,5124	5,5139	28 L 6 L	5,5118	5,5128	17 L 0 L	5,5118	5,5134	23 L 0 L
145	5,7087	5,7080	5,7104	5,7120		5,7093	5,7108		5,7087	5,7097		5,7087	5,7103	
150	5,9055	5,9048	5,9072	5,9088		5,9061	5,9076		5,9055	5,9065		5,9055	5,9071	
160	6,2992	6,2982	6,3009	6,3025		6,2998	6,3013		6,2992	6,3002		6,2992	6,3008	
165	6,4961	6,4951	6,4978	6,4994	43 L	6,4967	6,4982	31 L	6,4961	6,4971	20 L	6,4961	6,4977	26 L 0 L
170	6,6929	6,6919	6,6946	6,6962	17 L	6,6935	6,6950	6 L	6,6929	6,6939	0 L	6,6929	6,6945	
180	7,0866	7,0856	7,0883	7,0899		7,0872	7,0887		7,0866	7,0876		7,0866	7,0882	
190	7,4803	7,4791	7,4823	7,4841		7,4809	7,4827		7,4803	7,4814		7,4803	7,4821	
200	7,8740	7,8728	7,8760	7,8778		7,8746	7,8764		7,8740	7,8751		7,8740	7,8758	
210	8,2677	8,2665	8,2697	8,2715		8,2683	8,2701		8,2677	8,2688		8,2677	8,2695	
215	8,4646	8,4634	8,4666	8,4684		8,4652	8,4670		8,4646	8,4657		8,4646	8,4664	
220	8,6614	8,6602	8,6634	8,6652		8,6620	8,6638		8,6614	8,6625		8,6614	8,6632	
225	8,8583	8,8571	8,8603	8,8621	50 L 20 L	8,8589	8,8607	36 L 6 L	8,8583	8,8594	23 L 0 L	8,8583	8,8601	30 L 0 L
230	9,0551	9,0539	9,0571	9,0589		9,0557	9,0575		9,0551	9,0562		9,0551	9,0569	
240	9,4488	9,4476	9,4508	9,4526		9,4494	9,4512		9,4488	9,4499		9,4488	9,4506	
250	9,8425	9,8413	9,8445	9,8463		9,8431	9,8449		9,8425	9,8436		9,8425	9,8443	

¹⁾ Результирующая посадка 0,0001 дюйма. L указывает на зазор (свободную посадку), T указывает на натяг (тугую посадку).

Допуски корпусов и результирующие посадки (дюймовые)

Наружный диаметр подшипника D	Результирующие посадки Допуски F7		G7		H6		H7		Посадка ¹⁾					
	Посадочное отверстие в корпусе		По-садка ¹⁾	Посадочное отверстие в корпусе		По-садка ¹⁾	Посадочное отверстие в корпусе							
	макс.	мин.	макс.	мин.	макс.	мин.	макс.	мин.						
мм	дюймы	дюймы	—	дюймы	—	дюймы	—	дюймы	—					
260	10,2362	10,2348	10,2384	10,2405		10,2369	10,2389		10,2362	10,2375	10,2362	10,2382		
270	10,6299	10,6285	10,6321	10,6342		10,6306	10,6326		10,6299	10,6312	10,6299	10,6319		
280	11,0236	11,0222	11,0258	11,0279	57 L	11,0243	11,0263	41 L	11,0236	11,0249	27 L	11,0236	11,0256	34 L
290	11,4173	11,4159	11,4195	11,4216	22 L	11,4180	11,4200	7 L	11,4173	11,4186	0 L	11,4173	11,4193	0 L
300	11,8110	11,8096	11,8132	11,8153		11,8117	11,8137		11,8110	11,8123		11,8110	11,8130	
310	12,2047	12,2033	12,2069	12,2090		12,2054	12,2074		12,2047	12,2060		12,2047	12,2067	
320	12,5984	12,5968	12,6008	12,6031		12,5991	12,6014		12,5984	12,5998		12,5984	12,6006	
340	13,3858	13,3842	13,3882	13,3905		13,3865	13,3888		13,3858	13,3872		13,3858	13,3880	
360	14,1732	14,1716	14,1756	14,1779	63 L	14,1739	14,1762	46 L	14,1732	14,1746	30 L	14,1732	14,1754	38 L
370	14,5669	14,5654	14,5694	14,5717	24 L	14,5677	14,5700	7 L	14,5669	14,5684	0 L	14,5670	14,5692	0 L
380	14,9606	14,9590	14,9630	14,9653		14,9613	14,9636		14,9606	14,9620		14,9606	14,9628	
400	15,7480	15,7464	15,7504	15,7527		15,7487	15,7510		15,7480	15,7494		15,7480	15,7502	
420	16,5354	16,5336	16,5381	16,5406		16,5362	16,5387		16,5354	16,5370		16,5354	16,5379	
440	17,3228	17,3210	17,3255	17,3280		17,3236	17,3261		17,3228	17,3244		17,3228	17,3253	
460	18,1102	18,1084	18,1129	18,1154		18,1110	18,1135		18,1102	18,1118		18,1102	18,1127	43 L
480	18,8976	18,8958	18,9003	18,9028		18,8984	18,9009		18,8976	18,8992		18,8976	18,9001	
500	19,6850	19,6832	19,6877	19,6902		19,6858	19,6883		19,6850	19,6866		19,6850	19,6875	
520	20,4724	20,4704	20,4754	20,4781		20,4733	20,4760		20,4724	20,4741		20,4724	20,4752	
540	21,2598	21,2578	21,2628	21,2655		21,2607	21,2634		21,2598	21,2615		21,2598	21,2626	
560	22,0472	22,0452	22,0502	22,0529	77 L	22,0481	22,0508	56 L	22,0472	22,0489	37 L	22,0472	22,0500	48 L
580	22,8346	22,8326	22,8376	22,8403	30 L	22,8355	22,8382	9 L	22,8346	22,8363	0 L	22,8346	22,8374	0 L
600	23,6220	23,6200	23,6250	23,6277		23,6229	23,6256		23,6220	23,6237		23,6220	23,6248	
620	24,4094	24,4074	24,4124	24,4151		24,4103	24,4130		24,4094	24,4111		24,4094	24,4122	
650	25,5906	25,5876	25,5937	25,5969		25,5915	25,5947		25,5906	25,5926		25,5906	25,5937	
670	26,3780	26,3750	26,3811	26,3843		26,3789	26,3821		26,3780	26,3800		26,3780	26,3811	
680	26,7717	26,7687	26,7748	26,7780		26,7726	26,7758		26,7717	26,7737		26,7717	26,7748	
700	27,5591	27,5561	27,5622	27,5654		27,5600	27,5632		27,5591	27,5611		27,5591	27,5622	
720	28,3465	28,3435	28,3496	28,3528	93 L	28,3474	28,3506	71 L	28,3465	28,3485	50 L	28,3465	28,3496	61 L
750	29,5276	29,5246	29,5307	29,5339	31 L	29,5285	29,5317	9 L	29,5276	29,5296	0 L	29,5276	29,5307	0 L
760	29,9213	29,9183	29,9244	29,9276		29,9222	29,9254		29,9213	29,9233		29,9213	29,9244	
780	30,7087	30,7057	30,7118	30,7150		30,7096	30,7128		30,7087	30,7107		30,7087	30,7118	
790	31,1024	31,0994	31,1055	31,1087		31,1033	31,1065		31,1024	31,1044		31,1024	31,1055	
800	31,4961	31,4931	31,4992	31,5024		31,4970	31,5002		31,4961	31,4981		31,4961	31,4992	
820	32,2835	32,2796	32,2869	32,2904		32,2845	32,2881		32,2835	32,2857		32,2835	32,2870	
830	32,6772	32,6733	32,6806	32,6841		32,6782	32,6818		32,6772	32,6794		32,6772	32,6807	
850	33,4646	33,4607	33,4680	33,4715		33,4656	33,4692		33,4646	33,4668		33,4646	33,4681	
870	34,2520	34,2481	34,2554	34,2589	108 L	34,2530	34,2566	85 L	34,2520	34,2542	61 L	34,2520	34,2555	74 L
920	36,2205	36,2166	36,2239	36,2274	34 L	36,2215	36,2251	10 L	36,2205	36,2227	0 L	36,2205	36,2240	0 L
950	37,4016	37,3977	37,4050	37,4085		37,4026	37,4062		37,4016	37,4038		37,4016	37,4051	
980	38,5827	38,5788	38,5861	38,5896		38,5837	38,5873		38,5827	38,5849		38,5827	38,5862	
1000	39,3701	39,3662	39,3735	39,3770		39,3711	39,3747		39,3701	39,3723		39,3701	39,3736	
1150	45,2756	45,2707	45,2795	45,2836	129 L	45,2767	45,2808	101 L	45,2756	45,2782	75 L	45,2756	45,2797	90 L
1250	49,2126	49,2077	49,2165	49,2206	39 L	49,2137	49,2178	11 L	49,2126	49,2152	0 L	49,2126	49,2167	0 L
1400	55,1181	55,1118	55,1224	55,1274	156 L	55,1193	55,1242	124 L	55,1181	55,1212	94 L	55,1181	55,1230	112 L
1600	62,9921	62,9858	62,9964	63,0014	43 L	62,9933	62,9982	12 L	62,9921	62,9952	0 L	62,9921	62,9970	0 L

¹⁾ Результирующая посадка 0,0001 дюйма. L указывает на зазор (свободную посадку), T указывает на натяг (тугую посадку).

Допуски корпусов и результирующие посадки (дюймовые)

Наружный диаметр подшипника D	Результирующие посадки													
	Допуски Н8		Допуски Н9		Допуски Н10		Допуски J6		Допуски Н8		Допуски Н9		Допуски Н10	
	Посадочное отверстие в корпусе макс.	Посадочное отверстие в корпусе мин.	Посадочное отверстие в корпусе макс.	Посадочное отверстие в корпусе мин.	Посадочное отверстие в корпусе макс.	Посадочное отверстие в корпусе мин.	Посадочное отверстие в корпусе макс.	Посадочное отверстие в корпусе мин.	Посадочное отверстие в корпусе макс.	Посадочное отверстие в корпусе мин.	Посадочное отверстие в корпусе макс.	Посадочное отверстие в корпусе мин.	Посадочное отверстие в корпусе макс.	Посадочное отверстие в корпусе мин.
мм	дюймы	дюймы	дюймы	дюймы	дюймы	дюймы	дюймы	дюймы	дюймы	дюймы	дюймы	дюймы	дюймы	дюймы
16	0,6299	0,6296	0,6299	0,6310	14 L OL	0,6299	0,6316	20 L OL	0,6299	0,6327	31 L OL	0,6297	0,6301	5 L 2T
19	0,7480	0,7476	0,7480	0,7493	17 L OL	0,7480	0,7500	24 L OL	0,7480	0,7513	37 L OL	0,7478	0,7483	7 L 2T
22	0,8661	0,8657	0,8661	0,8674		0,8661	0,8681		0,8661	0,8694		0,8659	0,8664	
24	0,9449	0,9445	0,9449	0,9462		0,9449	0,9469		0,9449	0,9482		0,9447	0,9452	
26	1,0236	1,0232	1,0236	1,0249		1,0236	1,0256		1,0236	1,0269		1,0234	1,0239	
28	1,1024	1,1020	1,1024	1,1037		1,1024	1,1044		1,1024	1,1057		1,1022	1,1027	
30	1,1811	1,1807	1,1811	1,1824	1,1811	1,1831	1,1811	1,1844	1,1809	1,1814				
32	1,2598	1,2594	1,2598	1,2613	19 L OL	1,2598	1,2622	28 L OL	1,2598	1,2637	43 L OL	1,2596	1,2602	8 L 2T
35	1,3780	1,3776	1,3780	1,3795		1,3780	1,3804		1,3780	1,3819		1,3778	1,3784	
37	1,4567	1,4563	1,4567	1,4582		1,4567	1,4591		1,4567	1,4606		1,4565	1,4571	
40	1,5748	1,5744	1,5748	1,5763		1,5748	1,5772		1,5748	1,5787		1,5746	1,5752	
42	1,6535	1,6531	1,6535	1,6550		1,6535	1,6559		1,6535	1,6574		1,6533	1,6539	
47	1,8504	1,8500	1,8504	1,8519	1,8504	1,8528	1,8504	1,8543	1,8502	1,8508				
52	2,0472	2,0467	2,0472	2,0490	23 L OL	2,0472	2,0501	34 L OL	2,0472	2,0519	52 L OL	2,0470	2,0477	10 L 2T
55	2,1654	2,1649	2,1654	2,1672		2,1654	2,1683		2,1654	2,1701		2,1652	2,1659	
62	2,4409	2,4404	2,4409	2,4427		2,4409	2,4438		2,4409	2,4456		2,4407	2,4414	
68	2,6772	2,6767	2,6772	2,6790		2,6772	2,6801		2,6772	2,6819		2,6770	2,6777	
72	2,8346	2,8341	2,8346	2,8364		2,8346	2,8375		2,8346	2,8393		2,8344	2,8351	
75	2,9527	2,9522	2,9527	2,9545	27 L OL	2,9527	2,9556	40 L OL	2,9527	2,9574	61 L OL	2,9525	2,9532	12 L 2T
80	3,1496	3,1491	3,1496	3,1514		3,1496	3,1525		3,1496	3,1543		3,1494	3,1501	
85	3,3465	3,3459	3,3465	3,3486		3,3465	3,3499		3,3465	3,3520		3,3463	3,3471	
90	3,5433	3,5427	3,5433	3,5454		3,5433	3,5467		3,5433	3,5488		3,5431	3,5439	
95	3,7402	3,7396	3,7402	3,7423		3,7402	3,7436		3,7402	3,7457		3,7400	3,7408	
100	3,9370	3,9364	3,9370	3,9391	32 L OL	3,9370	3,9404	46 L OL	3,9370	3,9425	70 L OL	3,9368	3,9376	14 L 3T
110	4,3307	4,3301	4,3307	4,3328		4,3307	4,3341		4,3307	4,3362		4,3305	4,3313	
115	4,5276	4,5270	4,5276	4,5297		4,5276	4,5310		4,5276	4,5331		4,5274	4,5282	
120	4,7244	4,7238	4,7244	4,7265		4,7244	4,7278		4,7244	4,7299		4,7242	4,7250	
125	4,9213	4,9206	4,9213	4,9238		4,9213	4,9252		4,9213	4,9276		4,9210	4,9220	
130	5,1181	5,1174	5,1181	5,1206	35 L OL	5,1181	5,1220	49 L OL	5,1181	5,1244	73 L OL	5,1178	5,1188	17 L 3T
140	5,5118	5,5111	5,5118	5,5143		5,5118	5,5157		5,5118	5,5181		5,5115	5,5125	
145	5,7087	5,7080	5,7087	5,7112		5,7087	5,7126		5,7087	5,7150		5,7084	5,7094	
150	5,9055	5,9048	5,9055	5,9080		5,9055	5,9094		5,9055	5,9118		5,9052	5,9062	
160	6,2992	6,2982	6,2992	6,3017		40 L OL	6,2992		6,3031	57 L OL		6,2992	6,3055	
165	6,4961	6,4951	6,4961	6,4986	6,4961		6,5000	6,4961	6,5024		6,4958	6,4968		
170	6,6929	6,6919	6,6929	6,6954	6,6929		6,6968	6,6929	6,6992		6,6926	6,6936		
180	7,0866	7,0856	7,0866	7,0891	7,0866		7,0905	7,0866	7,0929		7,0863	7,0873		
190	7,4803	7,4791	7,4803	7,4831	49 L OL		7,4803	7,4848	67 L OL		7,4803	7,4876	95 L OL	7,4800
200	7,8740	7,8728	7,8740	7,8768		7,8740	7,8785	7,8740		7,8813	7,8737	7,8749		
210	8,2677	8,2665	8,2677	8,2705		8,2677	8,2722	8,2677		8,2750	8,2674	8,2686		
215	8,4646	8,4634	8,4646	8,4674		8,4646	8,4691	8,4646		8,4719	8,4643	8,4655		
220	8,6614	8,6602	8,6614	8,6642		8,6614	8,6659	8,6614		8,6687	8,6611	8,6623		
225	8,8583	8,8571	8,8583	8,8611	57 L OL	8,8583	8,8628	75 L OL	8,8583	8,8656	103 L OL	8,8580	8,8592	35 L 3T
230	9,0551	9,0539	9,0551	9,0579		9,0551	9,0596		9,0551	9,0624		9,0548	9,0560	
240	9,4488	9,4476	9,4488	9,4516		9,4488	9,4533		9,4488	9,4561		9,4485	9,4497	
250	9,8425	9,8413	9,8425	9,8453		9,8425	9,8470		9,8425	9,8498		9,8422	9,8434	

¹ Результирующая посадка 0,0001 дюйма. L указывает на зазор (свободную посадку), T указывает на натяг (тугую посадку).

Допуски корпусов и результирующие посадки (дюймовые)

	Наружный диаметр подшипника D		Результирующие посадки Допуски Н8										
			Посадочное отверстие в корпусе		По-садка ¹⁾	Посадочное отверстие в корпусе		По-садка ¹⁾	Посадочное отверстие в корпусе		По-садка ¹⁾		
	макс.	мин.	макс.	мин.		макс.	мин.		макс.	мин.			
мм	дюймы	дюймы	—		дюймы	—		дюймы	—		дюймы		
260	10,2362	10,2348	10,2362	10,2394		10,2362	10,2413		10,2362	10,2445	10,2359	10,2372	
270	10,6299	10,6285	10,6299	10,6331		10,6299	10,6350		10,6299	10,6382	10,6296	10,6309	
280	11,0236	11,0222	11,0236	11,0268	46 L	11,0236	11,0287	65 L	11,0236	11,0319	97 L	11,0233	11,0246
290	11,4173	11,4159	11,4173	11,4205	0 L	11,4173	11,4224	0 L	11,4173	11,4256	0 L	11,4170	11,4183
300	11,8110	11,8096	11,8110	11,8142		11,8110	11,8161		11,8110	11,8193		11,8107	11,8120
310	12,2047	12,2033	12,2047	12,2079		12,2047	12,2098		12,2047	12,2130		12,2044	12,2057
320	12,5984	12,5968	12,5984	12,6019		12,5984	12,6039		12,5984	12,6075		12,5981	12,5995
340	13,3858	13,3842	13,3858	13,3893		13,3858	13,3913		13,3858	13,3949		13,3855	13,3869
360	14,1732	14,1716	14,1732	14,1767	51 L	14,1732	14,1787	71 L	14,1732	14,1823	107 L	14,1729	14,1743
370	14,5669	14,5654	14,5670	14,5705	0 L	14,5669	14,5724	0 L	14,5670	14,5761	0 L	14,5666	14,5681
380	14,9606	14,9590	14,9606	14,9641		14,9606	14,9661		14,9606	14,9697		14,9603	14,9617
400	15,7480	15,7464	15,7480	15,7515		15,7480	15,7535		15,7480	15,7571		15,7477	15,7491
420	16,5354	16,5336	16,5354	16,5392		16,5354	16,5415		16,5354	16,5452		16,5351	16,5367
440	17,3228	17,3210	17,3228	17,3266	56 L	17,3228	17,3289	79 L	17,3228	17,3326	116 L	17,3225	17,3241
460	18,1102	18,1084	18,1102	18,1140	0 L	18,1102	18,1163	0 L	18,1102	18,1200	0 L	18,1099	18,1115
480	18,8976	18,8958	18,8976	18,9014		18,8976	18,9037		18,8976	18,9074		18,8973	18,8989
500	19,6850	19,6832	19,6850	19,6888		19,6850	19,6911		19,6850	19,6948		19,6847	19,6863
520	20,4724	20,4704	20,4724	20,4767		20,4724	20,4793		20,4724	20,4834		20,4721	20,4739
540	21,2598	21,2578	21,2598	21,2641		21,2598	21,2667		21,2598	21,2708		21,2595	21,2613
560	22,0472	22,0452	22,0472	22,0515	63 L	22,0472	22,0541	89 L	22,0472	22,0582	130 L	22,0469	22,0487
580	22,8346	22,8326	22,8346	22,8389	0 L	22,8346	22,8415	0 L	22,8346	22,8456	0 L	22,8343	22,8361
600	23,6220	23,6200	23,6220	23,6263		23,6220	23,6289		23,6220	23,6320		23,6217	23,6235
620	24,4094	24,4074	24,4094	24,4137		24,4094	24,4163		24,4094	24,4204		24,4091	24,4109
650	25,5906	25,5876	25,5906	25,5955		25,5906	25,5985		25,5906	25,6032		25,5902	25,5922
670	26,3780	26,3750	26,3780	26,3829		26,3780	26,3859		26,3780	26,3906		26,3776	26,3796
680	26,7717	26,7687	26,7717	26,7766		26,7717	26,7796		26,7717	26,7843		26,7713	26,7733
700	27,5591	27,5561	27,5591	27,5640		27,5591	27,5670		27,5591	27,5717		27,5587	27,5607
720	28,3465	28,3435	28,3465	28,3514	79 L	28,3465	28,3544	109 L	28,3465	28,3591	156 L	28,3461	28,3481
750	29,5276	29,5246	29,5276	29,5325	0 L	29,5276	29,5355	0 L	29,5276	29,5402	0 L	29,5272	29,5292
760	29,9213	29,9183	29,9213	29,9262		29,9213	29,9292		29,9213	29,9339		29,9209	29,9229
780	30,7087	30,7057	30,7087	30,7136		30,7087	30,7166		30,7087	30,7213		30,7083	30,7103
790	31,1024	31,0994	31,1024	31,1073		31,1024	31,1103		31,1024	31,1150		31,1020	31,1040
800	31,4961	31,4931	31,4961	31,5010		31,4961	31,5040		31,4961	31,5087		31,4957	31,4968
820	32,2835	32,2796	32,2835	32,3890		32,2835	32,2926		32,2835	32,2977		32,2831	32,2853
830	32,6772	32,6733	32,6772	32,6827		32,6772	32,6863		32,6772	32,6914		32,6768	32,6790
850	33,4646	33,4607	33,4646	33,4701		33,4646	33,4737		33,4646	33,4788		33,4642	33,4664
870	34,2520	34,2481	34,2520	34,2575	94 L	34,2520	34,2611	130 L	34,2520	34,2662	181 L	34,2516	34,2538
920	36,2205	36,2166	36,2205	36,2260	0 L	36,2205	36,2296	0 L	36,2205	36,2347	0 L	36,2201	36,2223
950	37,4016	37,3977	37,4016	37,4071		37,4016	37,4107		37,4016	37,4158		37,4012	37,4034
980	38,5827	38,5788	38,5827	38,5882		38,5827	38,5918		38,5827	38,5969		38,5823	38,5845
1000	39,3701	39,3662	39,3701	39,3756		39,3701	39,3792		39,3701	39,3843		—	—
1150	45,2756	45,2707	45,2756	45,2821	114 L	45,2756	45,2858	151 L	45,2756	45,2921	214 L	—	—
1250	49,2126	49,2077	49,2126	49,2191	0 L	49,2126	49,2228	0 L	49,2126	49,2291	0 L	—	—
1400	55,1181	55,1118	55,1181	55,1258	140 L	55,1181	55,1303	185 L	55,1181	55,1378	260 L	—	—
1600	62,9921	62,9858	62,9921	62,9998	0 L	62,9921	63,0043	0 L	62,9921	63,0118	0 L	—	—

¹⁾ Результирующая посадка 0,0001 дюйма. L указывает на зазор (свободную посадку), T указывает на натяг (тугую посадку).

Допуски корпусов и результирующие посадки (дюймовые)

Наружный диаметр подшипника D	Результирующие посадки																	
	Допуски J7		Допуски JS5		Допуски K5		Допуски K6		Посадка ¹⁾									
	Посадочное отверстие в корпусе макс.	Посадочное отверстие в корпусе мин.	Посадочное отверстие в корпусе макс.	Посадочное отверстие в корпусе мин.	Посадочное отверстие в корпусе макс.	Посадочное отверстие в корпусе мин.	Посадочное отверстие в корпусе макс.	Посадочное отверстие в корпусе мин.										
мм	дюймы	дюймы	–	дюймы	–	дюймы	–	дюймы	–	–								
16	0,6299	0,6296	0,6296	0,6303	7L 3T	0,6297	0,6301	2T 5L	0,6297	0,6300	4L 2T	0,6295	0,6300	4L 4T				
19	0,7480	0,7476	0,7476	0,7485	9L 4T	0,7478	0,7481	2T 5L	0,7477	0,7480	4L 3T	0,7476	0,7481	5L 4T				
22	0,8661	0,8657	0,8657	0,8666		0,8659	0,8662		0,8658	0,8661		0,8657	0,8662					
24	0,9449	0,9445	0,9445	0,9454		0,9447	0,9450		0,9446	0,9449		0,9445	0,9450					
26	1,0236	1,0232	1,0232	1,0241		1,0234	1,0237		1,0233	1,0236		1,0232	1,0237					
28	1,1024	1,1020	1,1020	1,1029		1,1022	1,1025		1,1021	1,1024		1,1020	1,1025					
30	1,1811	1,1807	1,1807	1,1816	1,1809	1,1812	1,1808	1,1811	1,1807	1,1812								
32	1,2598	1,2594	1,2594	1,2604	10L 4T	1,2596	1,2600	2T 6L	1,2594	1,2599	5L 4T	1,2593	1,2599	5L 5T				
35	1,3780	1,3776	1,3776	1,3786		1,3778	1,3782		1,3776	1,3781		1,3775	1,3781					
37	1,4567	1,4563	1,4563	1,4573		1,4565	1,4569		1,4563	1,4568		1,4562	1,4568					
40	1,5748	1,5744	1,5744	1,5754		1,5746	1,5750		1,5744	1,5749		1,5743	1,5749					
42	1,6535	1,6531	1,6531	1,6541		1,6533	1,6537		1,6531	1,6536		1,6530	1,6536					
47	1,8504	1,8500	1,8500	1,8510		1,8502	1,8506		1,8500	1,8505		1,8499	1,8505					
52	2,0472	2,0467	2,0467	2,0479		12L 5T	2,0469		2,0475	3T 8L		2,0468	2,0473		6L 4T	2,0466	2,0474	7L 6T
55	2,1654	2,1649	2,1649	2,1661	2,1651		2,1657	2,1650	2,1655		2,1648	2,1656						
62	2,4409	2,4404	2,4404	2,4416	2,4406		2,4412	2,4405	2,4410		2,4403	2,4411						
68	2,6772	2,6767	2,6767	2,6779	2,6769		2,6775	2,6768	2,6773		2,6766	2,6774						
72	2,8346	2,8341	2,8341	2,8353	2,8343		2,8349	2,8342	2,8347		2,8340	2,8348						
75	2,9527	2,9522	2,9522	2,9534	2,9524		2,9530	2,9523	2,9528		2,9521	2,9529						
80	3,1496	3,1491	3,1491	3,1503	3,1493		3,1499	3,1492	3,1497		3,1490	3,1498						
85	3,3465	3,3459	3,3460	3,3474	15L 5T		3,3462	3,3468	3T 9L		3,3460	3,3466	7L 5T	3,3458		3,3467	8L 7T	
90	3,5433	3,5427	3,5428	3,5442		3,5430	3,5436	3,5428		3,5434	3,5426	3,5435						
95	3,7402	3,7396	3,7397	3,7411		3,7399	3,7405	3,7397		3,7403	3,7395	3,7404						
100	3,9370	3,9364	3,9365	3,9379		3,9367	3,9373	3,9365		3,9371	3,9363	3,9372						
110	4,3307	4,3301	4,3302	4,3316		4,3304	4,3310	4,3302		4,3308	4,3300	4,3309						
115	4,5276	4,5270	4,5271	4,5285		4,5273	4,5279	4,5271		4,5277	4,5269	4,5278						
120	4,7244	4,7238	4,7239	4,7253		4,7241	4,7247	4,7239		4,7245	4,7237	4,7246						
125	4,9213	4,9206	4,9207	4,9223		17L 6T	4,9209	4,9217		4T 11L	4,9207	4,9214		8L 6T	4,9205	4,9215		9L 8T
130	5,1181	5,1174	5,1175	5,1191			5,1177	5,1185			5,1175	5,1182			5,1173	5,1183		
140	5,5118	5,5111	5,5112	5,5128			5,5114	5,5122			5,5112	5,5119			5,5110	5,5120		
145	5,7087	5,7080	5,7081	5,7097	5,7083		5,7091	5,7081	5,7088		5,7079	5,7089						
150	5,9055	5,9048	5,9049	5,9065	5,9051		5,9059	5,9049	5,9056		5,9047	5,9057						
160	6,2992	6,2982	6,2986	6,3002	20L 6T		6,2988	6,2995	4T 13L		6,2986	6,2993	11L 6T		6,2984	6,2994	12L 8T	
165	6,4961	6,4951	6,4955	6,4971		6,4957	6,4964	6,4955		6,4962	6,4953	6,4963						
170	6,6929	6,6919	6,6923	6,6939		6,6925	6,6932	6,6923		6,6930	6,6921	6,6931						
180	7,0866	7,0856	7,0860	7,0876		7,0862	7,0869	7,0860		7,0867	7,0858	7,0868						
190	7,4803	7,4791	7,4797	7,4815	24L 6T	7,4799	7,4807	4T 16L	7,4796	7,4804	13L 7T	7,4794	7,4805	14L 9T				
200	7,8740	7,8728	7,8734	7,8752		7,8736	7,8744		7,8733	7,8741		7,8731	7,8742					
210	8,2677	8,2665	8,2671	8,2689		8,2673	8,2681		8,2670	8,2678		8,2668	8,2679					
215	8,4646	8,4634	8,4640	8,4658		8,4642	8,4650		8,4639	8,4647		8,4637	8,4648					
220	8,6614	8,6602	8,6608	8,6626		8,6610	8,6618		8,6607	8,6615		8,6605	8,6616					
225	8,8583	8,8571	8,8577	8,8595		8,8579	8,8587		8,8576	8,8584		8,8574	8,8585					
230	9,0551	9,0539	9,0545	9,0563		9,0547	9,0555		9,0544	9,0552		9,0542	9,0553					
240	9,4488	9,4476	9,4482	9,4500		9,4484	9,4492		9,4481	9,4489		9,4479	9,4490					
250	9,8425	9,8413	9,8419	9,8437		9,8421	9,8429		9,8418	9,8426		9,8416	9,8427					

¹⁾ Результирующая посадка 0,0001 дюйма. L указывает на зазор (свободную посадку), T указывает на натяг (тугую посадку).

Допуски корпусов и результирующие посадки (дюймовые)

Наружный диаметр подшипника D	Результирующие посадки																			
	Допуски J7		Посадочное отверстие в корпусе		Посадка ¹⁾	J5		Посадочное отверстие в корпусе		Посадка ¹⁾	K5		Посадочное отверстие в корпусе		Посадка ¹⁾	K6		Посадочное отверстие в корпусе		Посадка ¹⁾
	макс.	мин.	макс.	мин.		макс.	мин.	макс.	мин.		макс.	мин.	макс.	мин.		макс.	мин.	макс.	мин.	
мм	дюймы	дюймы		–	дюймы	–	дюймы		–	дюймы		–	дюймы		–	дюймы		–		
260	10,2362	10,2348	10,2356	10,2376			10,2357	10,2366		10,2354	10,2363		10,2351	10,2364						
270	10,6299	10,6285	10,6293	10,6313			10,6294	10,6303		10,6291	10,6300		10,6288	10,6301						
280	11,0236	11,0222	11,0230	11,0250	28 L		11,0231	11,0240	5 T	11,0228	11,0237	15 L	11,0225	11,0238	16 L					
290	11,4173	11,4159	11,4167	11,4187	6 T		11,4168	11,4177	18 L	11,4165	11,4174	8 T	11,4162	11,4175	11 T					
300	11,8110	11,8096	11,8104	11,8124			11,8105	11,8114		11,8102	11,8111		11,8099	11,8112						
310	12,2047	12,2033	12,2041	12,2061			12,2042	12,2051		12,2039	12,2048		12,2036	12,2049						
320	12,5984	12,5968	12,5977	12,5999			12,5979	12,5989		12,5975	12,5985		12,5973	12,5986						
340	13,3858	13,3842	13,3851	13,3873			13,3853	13,3863		13,3849	13,3859		13,3847	13,3860						
360	14,1732	14,1716	14,1725	14,1747	31 L		14,1727	14,1737	5 T	14,1723	14,1733	17 L	14,1721	14,1734	19 L					
370	14,5669	14,5654	14,5662	14,5685	7 T		14,5664	14,5675	21 L	14,5660	14,5670	9 T	14,5658	14,5672	11 T					
380	14,9606	14,9590	14,9599	14,9621			14,9601	14,9611		14,9597	14,9607		14,9595	14,9608						
400	15,7480	15,7464	15,7473	15,7495			15,7475	15,7485		15,7471	15,7481		15,7469	15,7482						
420	16,5354	16,5336	16,5346	16,5371			16,5349	16,5359		16,5344	16,5355		16,5341	16,5356						
440	17,3228	17,3210	17,3220	17,3245	35 L		17,3223	17,3233	5 T	17,3218	17,3229	19 L	17,3215	17,3230	21 L					
460	18,1102	18,1084	18,1094	18,1119	8 T		18,1097	18,1107	23 L	18,1092	18,1103	10 T	18,1089	18,1104	13 T					
480	18,8976	18,8958	18,8968	18,8993			18,8971	18,8981		18,8966	18,8977		18,8963	18,8978						
500	19,6850	19,6832	19,6842	19,6867			19,6845	19,6855		19,6840	19,6851		19,6837	19,6852						
520	20,4724	20,4704	20,4715	20,4743		–	–	–	–	–	–	–	20,4707	20,4724						
540	21,2598	21,2578	21,2589	21,2617		–	–	–	–	–	–	–	21,2581	21,2598						
560	22,0472	22,0452	22,0463	22,0491	39 L	–	–	–	–	–	–	–	22,0455	22,0472	20 L					
580	22,8346	22,8326	22,8337	22,8365	9 T	–	–	–	–	–	–	–	22,8329	22,8346	17 T					
600	23,6220	23,6200	23,6211	23,6239		–	–	–	–	–	–	–	23,6203	23,6220						
620	24,4094	24,4074	24,4085	24,4113		–	–	–	–	–	–	–	24,4077	24,4094						
650	25,5906	25,5876	25,5897	25,5928		–	–	–	–	–	–	–	25,5886	25,5906						
670	26,3780	26,3750	26,3771	26,3802		–	–	–	–	–	–	–	26,3760	26,3780						
680	26,7717	26,7687	26,7708	26,7739		–	–	–	–	–	–	–	26,7697	26,7717						
700	27,5591	27,5561	27,5582	27,5613		–	–	–	–	–	–	–	27,5571	27,5591						
720	28,3465	28,3435	28,3456	28,3487	52 L	–	–	–	–	–	–	–	28,3445	28,3465	30 L					
750	29,5276	29,5246	29,5267	29,5298	9 T	–	–	–	–	–	–	–	29,5256	29,5276	20 T					
760	29,9213	29,9183	29,9204	29,9235		–	–	–	–	–	–	–	29,9193	29,9213						
780	30,7087	30,7057	30,7078	30,7109		–	–	–	–	–	–	–	30,7067	30,7087						
790	31,1024	31,0994	31,1015	31,1046		–	–	–	–	–	–	–	31,1004	31,1024						
800	31,4961	31,4931	31,4952	31,4974		–	–	–	–	–	–	–	31,4941	31,4952						
820	32,2835	32,2796	32,2825	32,2860		–	–	–	–	–	–	–	32,2813	32,2835						
830	32,6772	32,6733	32,6762	32,6797		–	–	–	–	–	–	–	32,6750	32,6772						
850	33,4646	33,4607	33,4636	33,4671		–	–	–	–	–	–	–	33,4624	33,4646						
870	34,2520	34,2481	34,2510	34,2545	64 L	–	–	–	–	–	–	–	34,2498	34,2520	39 L					
920	36,2205	36,2166	36,2195	36,2230	10 T	–	–	–	–	–	–	–	36,2183	36,2205	22 T					
950	37,4016	37,3977	37,4006	37,4041		–	–	–	–	–	–	–	37,3994	37,4016						
980	38,5827	38,5788	38,5817	38,5852		–	–	–	–	–	–	–	38,5805	38,5827						
1000	39,3701	39,3662	–	–		–	–	–	–	–	–	–	–	–						
1150	45,2756	45,2707	–	–	–	–	–	–	–	–	–	–	–	–	–					
1250	49,2126	49,2077	–	–	–	–	–	–	–	–	–	–	–	–	–					
1400	55,1181	55,1118	–	–	–	–	–	–	–	–	–	–	–	–	–					
1600	62,9921	62,9858	–	–	–	–	–	–	–	–	–	–	–	–	–					

¹⁾ Результирующая посадка 0,0001 дюйма. L указывает на зазор (свободную посадку), T указывает на натяг (тугую посадку).

Допуски корпусов и результирующие посадки (дюймовые)

Наружный диаметр подшипника D	Результирующие посадки													
	Допуски K7		Посадочное отверстие в корпусе		Посадка ¹⁾		M5 Посадочное отверстие в корпусе		M6 Посадочное отверстие в корпусе		M7 Посадочное отверстие в корпусе		Посадка ¹⁾	
	макс.	мин.	макс.	мин.	–	макс.	мин.	–	макс.	мин.	–	макс.		мин.
мм	дюймы	дюймы	–	дюймы	–	дюймы	–	дюймы	–	дюймы	–	дюймы	–	
16	0,6299	0,6296	0,6294	0,6301	5L 5T	0,6294	0,6298	2L 5T	0,6293	0,6297	1L 6T	0,6292	0,6299	3L 7T
19	0,7480	0,7476	0,7474	0,7482		0,7474	0,7478		0,7473	0,7478		0,7472	0,7480	
22	0,8661	0,8657	0,8655	0,8663		0,8655	0,8659		0,8654	0,8659		0,8653	0,8661	
24	0,9449	0,9445	0,9443	0,9451	6L	0,9443	0,9447	2L	0,9442	0,9447	2L	0,9441	0,9449	4L
26	1,0236	1,0232	1,0230	1,0238	6T	1,0230	1,0234	6T	1,0229	1,0234	7T	1,0228	1,0236	8T
28	1,1024	1,1020	1,1018	1,1026		1,1018	1,1022		1,1017	1,1022		1,1016	1,1024	
30	1,1811	1,1807	1,1805	1,1813		1,1805	1,1809		1,1804	1,1809		1,1803	1,1811	
32	1,2598	1,2594	1,2591	1,2601		1,2592	1,2596		1,2590	1,2596		1,2588	1,2598	
35	1,3780	1,3776	1,3773	1,3783		1,3774	1,3778		1,3772	1,3778		1,3770	1,3780	
37	1,4567	1,4563	1,4560	1,4570	7L	1,4561	1,4565	2L	1,4559	1,4565	2L	1,4557	1,4567	4L
40	1,5748	1,5744	1,5741	1,5751	7T	1,5742	1,5746	6T	1,5740	1,5746	8T	1,5738	1,5748	10T
42	1,6535	1,6531	1,6528	1,6538		1,6529	1,6533		1,6527	1,6533		1,6525	1,6535	
47	1,8504	1,8500	1,8497	1,8507		1,8498	1,8502		1,8496	1,8502		1,8494	1,8504	
52	2,0472	2,0467	2,0464	2,0476		2,0465	2,0470		2,0463	2,0470		2,0460	2,0472	
55	2,1654	2,1649	2,1646	2,1658		2,1646	2,1652		2,1645	2,1652		2,1642	2,1654	
62	2,4409	2,4404	2,4401	2,4413		2,4402	2,4407		2,4400	2,4407		2,4397	2,4409	
68	2,6772	2,6767	2,6764	2,6776	9L 8T	2,6765	2,6770	3L 7T	2,6763	2,6770	3L 3T	2,6760	2,6772	5L 12T
72	2,8346	2,8341	2,8338	2,8350		2,8339	2,8344		2,8337	2,8344		2,8334	2,8346	
75	2,9527	2,9522	2,9519	2,9531		2,9520	2,9525		2,9518	2,9525		2,9516	2,9528	
80	3,1496	3,1491	3,1488	3,1500		3,1489	3,1494		3,1487	3,1494		3,1484	3,1496	
85	3,3465	3,3459	3,3455	3,3469		3,3456	3,3462		3,3454	3,3463		3,3451	3,3465	
90	3,5433	3,5427	3,5423	3,5437		3,5424	3,5430		3,5422	3,5431		3,5419	3,5433	
95	3,7402	3,7396	3,7392	3,7406		3,7393	3,7399		3,7391	3,7400		3,7388	3,7402	
100	3,9370	3,9364	3,9360	3,9374	10L 10T	3,9361	3,9367	3L 9T	3,9359	3,9368	4L 11T	3,9356	3,9370	6L 14T
110	4,3307	4,3301	4,3297	4,3311		4,3298	4,3304		4,3296	4,3305		4,3293	4,3307	
115	4,5276	4,5270	4,5266	4,5280		4,5267	4,5273		4,5265	4,5274		4,5262	4,5276	
120	4,7244	4,7238	4,7234	4,7248		4,7235	4,7241		4,7233	4,7242		4,7230	4,7244	
125	4,9213	4,9206	4,9202	4,9218		4,9202	4,9210		4,9200	4,9210		4,9197	4,9213	
130	5,1181	5,1174	5,1170	5,1186	12L	5,1170	5,1178	4L	5,1168	5,1178	4L	5,1165	5,1181	7L
140	5,5118	5,5111	5,5107	5,5123	11T	5,5107	5,5115	11T	5,5105	5,5115	13T	5,5102	5,5118	16T
145	5,7087	5,7080	5,7076	5,7092		5,7076	5,7084		5,7074	5,7084		5,7071	5,7087	
150	5,9055	5,9048	5,9044	5,9060		5,9044	5,9052		5,9042	5,9052		5,9039	5,9055	
160	6,2992	6,2982	6,2981	6,2997		6,2981	6,2988		6,2979	6,2989		6,2976	6,2992	
165	6,4961	6,4951	6,4950	6,4966	15L	6,4950	6,4957	6L	6,4948	6,4958	7L	6,4945	6,4961	10L
170	6,6929	6,6919	6,6918	6,6934	11T	6,6918	6,6925	11T	6,6916	6,6926	13T	6,6913	6,6929	16T
180	7,0866	7,0856	7,0855	7,0871		7,0855	7,0862		7,0853	7,0863		7,0850	7,0866	
190	7,4803	7,4791	7,4790	7,4808		7,4791	7,4798		7,4788	7,4800		7,4785	7,4803	
200	7,8740	7,8728	7,8727	7,8745		7,8728	7,8735		7,8725	7,8737		7,8722	7,8740	
210	8,2677	8,2665	8,2664	8,2682		8,2665	8,2672		8,2662	8,2674		8,2659	8,2677	
215	8,4646	8,4634	8,4633	8,4651		8,4634	8,4641		8,4631	8,4643		8,4628	8,4646	
220	8,6614	8,6602	8,6601	8,6619	17L	8,6602	8,6609	7L	8,6599	8,6611	9L	8,6596	8,6614	12L
225	8,8583	8,8571	8,8570	8,8588	13T	8,8571	8,8578	12T	8,8568	8,8580	15T	8,8565	8,8583	18T
230	9,0551	9,0539	9,0538	9,0556		9,0539	9,0546		9,0536	9,0548		9,0533	9,0551	
240	9,4488	9,4476	9,4475	9,4493		9,4476	9,4483		9,4473	9,4485		9,4470	9,4488	
250	9,8425	9,8413	9,8412	9,8430		9,8413	9,8420		9,8410	9,8422		9,8407	9,8425	

¹⁾ Результирующая посадка 0,0001 дюйма. L указывает на зазор (свободную посадку), T указывает на натяг (тугую посадку).

Допуски корпусов и результирующие посадки (дюймовые)

Наружный диаметр подшипника D	Результирующие посадки														
	Макс.		Мин.		Допуски К7 Посадочное отверстие в корпусе	По-садка ¹⁾	М5		Допуски М6 Посадочное отверстие в корпусе	По-садка ¹⁾	М7		По-садка ¹⁾	Посадочное отверстие в корпусе	По-садка ¹⁾
	макс.	мин.	макс.	мин.			макс.	мин.			макс.	мин.			
мм	дюймы	дюймы	дюймы	–	дюймы	–	дюймы	–	дюймы	–	дюймы	–	–	–	
260	10,2362	10,2348	10,2348	10,2368			10,2348	10,2357			10,2346	10,2364		10,2342	10,2362
270	10,6299	10,6285	10,6285	10,6305			10,6285	10,6294			10,6283	10,6301		10,6279	10,6299
280	11,0236	11,0222	11,0222	11,0242	20 L		11,0222	11,0231	9 L		11,0220	11,0238	10 L	11,0216	11,0236
290	11,4173	11,4159	11,4159	11,4179	14 T		11,4159	11,4168	14 T		11,4157	11,4175	16 T	11,4153	11,4173
300	11,8110	11,8096	11,8096	11,8116			11,8096	11,8105			11,8094	11,8112		11,8090	11,8110
310	12,2047	12,2033	12,2033	12,2053			12,2033	12,2042			12,2031	12,2049		12,2027	12,2047
320	12,5984	12,5968	12,5968	12,5991			12,5969	12,5978			12,5966	12,5986		12,5962	12,5984
340	13,3858	13,3842	13,3842	13,3865			13,3843	13,3852			13,3840	13,3860		13,3836	13,3858
360	14,1732	14,1716	14,1716	14,1739	23 L		14,1717	14,1726	10 L		14,1714	14,1734	12 L	14,1710	14,1732
370	14,5669	14,5654	14,5653	14,5677	16 T		14,5654	14,5664	15 T		14,5651	14,5672	18 T	14,5647	14,5669
380	14,9606	14,9590	14,9590	14,9613			14,9591	14,9600			14,9588	14,9608		14,9584	14,9606
400	15,7480	15,7464	15,7464	15,7487			15,7465	15,7474			15,7462	15,7482		15,7458	15,7480
420	16,5354	16,5336	16,5336	16,5361			16,5337	16,5347			16,5334	16,5356		16,5329	16,5354
440	17,3228	17,3210	17,3210	17,3235	25 L		17,3211	17,3221	11 L		17,3208	17,3228	14 L	17,3203	17,3228
460	18,1102	18,1084	18,1084	18,1109	18 T		18,1085	18,1095	17 T		18,1082	18,1104	20 T	18,1077	18,1102
480	18,8976	18,8958	18,8958	18,8983			18,8959	18,8969			18,8956	18,8978		18,8951	18,8976
500	19,6850	19,6832	19,6832	19,6857			19,6833	19,6843			19,6830	19,6852		19,6825	19,6850
520	20,4724	20,4704	20,4696	20,4724		–	–	–			20,4696	20,4714		20,4686	20,4714
540	21,2598	21,2578	21,2570	21,2598		–	–	–			21,2570	21,2588		21,2560	21,2588
560	22,0472	22,0452	22,0444	22,0472	20 L		–	–	–		22,0444	22,0462	10 L	22,0435	22,0462
580	22,8346	22,8326	22,8318	22,8346	28 T		–	–	–		22,8318	22,8336	28 T	22,8308	22,8336
600	23,6220	23,6200	23,6192	23,6220		–	–	–			23,6192	23,6210		23,6182	23,6210
620	24,4094	24,4074	24,4066	24,4094		–	–	–			24,4066	24,4084		24,4056	24,4084
650	25,5906	25,5876	25,5875	25,5906		–	–	–			25,5875	25,5894		25,5863	25,5894
670	26,3780	26,3750	26,3749	26,3780		–	–	–			26,3749	26,3768		26,3737	26,3768
680	26,7717	26,7687	26,7686	26,7717		–	–	–			26,7686	26,7705		26,7674	26,7705
700	27,5591	27,5561	27,5560	27,5591		–	–	–			27,5560	27,5579		27,5548	27,5579
720	28,3465	28,3435	28,3434	28,3465	30 L		–	–	–		28,3434	28,3453	18 L	28,3422	28,3453
750	29,5276	29,5246	29,5245	29,5276	31 T		–	–	–		29,5245	29,5264	31 T	29,5233	29,5264
760	29,9213	29,9183	29,9182	29,9213		–	–	–			29,9182	29,9201		29,9169	29,9201
780	30,7087	30,7057	30,7056	30,7087		–	–	–			30,7056	30,7075		30,7044	30,7075
790	31,1024	31,0994	31,0993	31,1024		–	–	–			31,0993	31,1012		31,0981	31,1012
800	31,4961	31,4931	31,4930	31,4962		–	–	–			31,4930	31,4949		31,4917	31,4949
820	32,2835	32,2796	32,2800	32,2835		–	–	–			32,2800	32,2822		32,2786	32,2822
830	32,6772	32,6733	32,6737	32,6772		–	–	–			32,6737	32,6759		32,6723	32,6758
850	33,4646	33,4607	33,4611	33,4646		–	–	–			33,4611	33,4633		33,4597	33,4633
870	34,2520	34,2481	34,2485	34,2520	39 L		–	–	–		34,2485	34,2507	26 L	34,2471	34,2507
920	36,2205	36,2166	36,2170	36,2205	35 T		–	–	–		36,2170	36,2192	35 T	36,2156	36,2192
950	37,4016	37,3977	37,3981	37,4016		–	–	–			37,3981	37,4003		37,3967	37,4003
980	38,5827	38,5788	38,5792	38,5827		–	–	–			38,5792	38,5814		38,5778	38,5814
1 000	39,3701	39,3662	–	–		–	–	–			–	–		39,3652	39,3688
1 150	45,2756	45,2707	–	–		–	–	–			–	–		45,2699	45,2740
1 250	49,2126	49,2077	–	–		–	–	–			–	–		49,2069	49,2110
1 400	55,1181	55,1118	–	–		–	–	–			–	–		55,1113	55,1162
1 600	62,9921	62,9858	–	–		–	–	–			–	–		62,9853	62,9902

¹⁾ Результирующая посадка 0,0001 дюйма. L указывает на зазор (свободную посадку), T указывает на натяг (тугую посадку).

Допуски корпусов и результирующие посадки (дюймовые)

Наружный диаметр подшипника D	Результирующие посадки		Допуски N6		N7		P6		P7		Посадка ¹⁾			
	Посадочное отверстие в корпусе		Посадочное отверстие в корпусе		Посадочное отверстие в корпусе		Посадочное отверстие в корпусе		Посадочное отверстие в корпусе					
	макс.	мин.	макс.	мин.	макс.	мин.	макс.	мин.	макс.	мин.				
мм	дюймы	дюймы	дюймы	дюймы	дюймы	дюймы	дюймы	дюймы	дюймы	дюймы	–			
16	0,6299	0,6296	0,6291	0,6295	1T 8T	0,6290	0,6297	1L 9T	0,6289	0,6293	3T 10T	0,6288	0,6295	1T 11T
19	0,7480	0,7476	0,7471	0,7476		0,7469	0,7477		0,7468	0,7473		0,7466	0,7474	
22	0,8661	0,8657	0,8652	0,8657		0,8650	0,8658		0,8649	0,8654		0,8647	0,8655	
24	0,9449	0,9445	0,9440	0,9445	0T	0,9438	0,9446	1L	0,9437	0,9442	3T	0,9435	0,9443	2T
26	1,0236	1,0232	1,0227	1,0232	9T	1,0225	1,0233	11T	1,0224	1,0229	12T	1,0222	1,0230	14T
28	1,1024	1,1020	1,1015	1,1020		1,1013	1,1021		1,1012	1,1017		1,1010	1,1018	
30	1,1811	1,1807	1,1802	1,1807		1,1800	1,1808		1,1799	1,1804		1,1797	1,1805	
32	1,2598	1,2594	1,2587	1,2593		1,2585	1,2595		1,2583	1,2590		1,2581	1,2591	
35	1,3780	1,3776	1,3769	1,3775		1,3767	1,3777		1,3765	1,3772		1,3763	1,3773	
37	1,4567	1,4563	1,4556	1,4562	1T	1,4554	1,4564	1L	1,4552	1,4559	4T	1,4550	1,4560	3T
40	1,5748	1,5744	1,5737	1,5743	11T	1,5735	1,5745	13T	1,5733	1,5740	15T	1,5731	1,5741	17T
42	1,6535	1,6531	1,6524	1,6530		1,6522	1,6532		1,6520	1,6527		1,6518	1,6528	
47	1,8504	1,8500	1,8493	1,8499		1,8491	1,8501		1,8489	1,8496		1,8487	1,8497	
52	2,0472	2,0467	2,0459	2,0466		2,0457	2,0468		2,0454	2,0462		2,0452	2,0464	
55	2,1654	2,1649	2,1641	2,1648		2,1639	2,1650		2,1636	2,1644		2,1634	2,1646	
62	2,4409	2,4404	2,4396	2,4403		2,4394	2,4405		2,4391	2,4399		2,4389	2,4401	
68	2,6772	2,6767	2,6759	2,6766	1T	2,6760	2,6770	1L	2,6750	2,6760	5T	2,6752	2,6763	3T
72	2,8346	2,8341	2,8333	2,8340	13T	2,8331	2,8342	15T	2,8328	2,8336	18T	2,8326	2,8338	20T
75	2,9527	2,9522	2,9515	2,9522		2,9510	2,9520		2,9510	2,9520		2,9507	2,9519	
80	3,1496	3,1491	3,1483	3,1490		3,1481	3,1492		3,1478	3,1486		3,1476	3,1488	
85	3,3465	3,3459	3,3450	3,3459		3,3447	3,3461		3,3445	3,3453		3,3442	3,3456	
90	3,5433	3,5427	3,5418	3,5427		3,5415	3,5429		3,5413	3,5421		3,5410	3,5424	
95	3,7402	3,7396	3,7387	3,7396		3,7380	3,7400	2L	3,7380	3,7390	6T	3,7378	3,7392	3T
100	3,9370	3,9364	3,9355	3,9364	0T	3,9352	3,9366	18T	3,9350	3,9358	20T	3,9347	3,9361	23T
110	4,3307	4,3301	4,3292	4,3301	15T	4,3289	4,3303		4,3287	4,3295		4,3284	4,3298	
115	4,5276	4,5270	4,5261	4,5270		4,5258	4,5272		4,5256	4,5264		4,5253	4,5267	
120	4,7244	4,7238	4,7229	4,7238		4,7226	4,7240		4,7224	4,7232		4,7221	4,7235	
125	4,9213	4,9206	4,9195	4,9205		4,9193	4,9208		4,9189	4,9199		4,9186	4,9202	
130	5,1181	5,1174	5,1163	5,1173	1T	5,1161	5,1176	2L	5,1157	5,1167	7T	5,1154	5,1170	4T
140	5,5118	5,5111	5,5100	5,5110	18T	5,5098	5,5113	20T	5,5094	5,5104	24T	5,5091	5,5107	27T
145	5,7087	5,7080	5,7069	5,7079		5,7067	5,7082		5,7063	5,7073		5,7060	5,7076	
150	5,9055	5,9048	5,9037	5,9047		5,9035	5,9050		5,9031	5,9041		5,9028	5,9044	
160	6,2992	6,2982	6,2974	6,2984		6,2972	6,2987		6,2968	6,2978		6,2965	6,2981	
165	6,4961	6,4951	6,4943	6,4953	2L	6,4940	6,4960	5L	6,4940	6,4950	4T	6,4934	6,4950	1T
170	6,6929	6,6919	6,6911	6,6921	18T	6,6909	6,6924	20T	6,6905	6,6915	24T	6,6902	6,6918	27T
180	7,0866	7,0856	7,0848	7,0858		7,0846	7,0861		7,0842	7,0852		7,0839	7,0855	
190	7,4803	7,4791	7,4783	7,4794		7,4779	7,4797		7,4775	7,4787		7,4772	7,4790	
200	7,8740	7,8728	7,8720	7,8731		7,8716	7,8734		7,8712	7,8724		7,8709	7,8727	
210	8,2677	8,2665	8,2657	8,2668		8,2653	8,2671		8,2649	8,2661		8,2646	8,2664	
215	8,4646	8,4634	8,4626	8,4637		8,4622	8,4640		8,4618	8,4630		8,4615	8,4633	
220	8,6614	8,6602	8,6594	8,6606		8,6590	8,6610	6L	8,6590	8,6600	4T	8,6583	8,6601	1T
225	8,8583	8,8571	8,8563	8,8574	3L	8,8559	8,8577	24T	8,8555	8,8567	28T	8,8552	8,8570	31T
230	9,0551	9,0539	9,0531	9,0543	20T	9,0530	9,0550		9,0520	9,0540		9,0520	9,0538	
240	9,4488	9,4476	9,4468	9,4479		9,4464	9,4482		9,4460	9,4472		9,4457	9,4475	
250	9,8425	9,8413	9,8405	9,8416		9,8401	9,8419		9,8397	9,8409		9,8394	9,8412	

¹⁾ Результирующая посадка 0,0001 дюйма. L указывает на зазор (свободную посадку), T указывает на натяг (тугую посадку).

Допуски корпусов и результирующие посадки (дюймовые)

Наружный диаметр подшипника D	Результирующие посадки		Допуски N6		Посадка ¹⁾	Допуски N7		Посадка ¹⁾	Р6		Посадка ¹⁾	Р7		Посадка ¹⁾		
	Посадочное отверстие в корпусе		макс.	мин.		Посадочное отверстие в корпусе			макс.	мин.		Посадочное отверстие в корпусе			макс.	мин.
	макс.	мин.				макс.	мин.					макс.	мин.			
мм	дюймы	дюймы		дюймы		дюймы		дюймы		дюймы		дюймы				
260	10,2362	10,2348	10,2340	10,2352		10,2336	10,2356		10,2331	10,2343		10,2327	10,2348			
270	10,6299	10,6285	10,6277	10,6289		10,6270	10,6290		10,6270	10,6280		10,6265	10,6285			
280	11,0236	11,0222	11,0214	11,0226	4 L	11,0210	11,0230	8 L		11,0205	11,0217	5 T	11,0201	11,0222	0 T	
290	11,4173	11,4159	11,4151	11,4163	22 T	11,4150	11,4170	26 T		11,4140	11,4150	31 T	11,4139	11,4159	35 T	
300	11,8110	11,8096	11,8088	11,8100		11,8084	11,8104			11,8079	11,8091		11,8075	11,8096		
310	12,2047	12,2033	12,2025	12,2037		12,2021	12,2041			12,2016	12,2028		12,2012	12,2033		
320	12,5984	12,5968	12,5960	12,5974		12,5955	12,5978			12,5950	12,5964		12,5945	12,5968		
340	13,3858	13,3842	13,3834	13,3848		13,3829	13,3852			13,3824	13,3838		13,3819	13,3842		
360	14,1732	14,1716	14,1708	14,1722	6 L	14,1703	14,1726	10 L		14,1698	14,1712	4 T	14,1693	14,1716	0 T	
370	14,5669	14,5654	14,5645	14,5659	24 T	14,5640	14,5660	29 T		14,5640	14,5650	34 T	14,5631	14,5653	39 T	
380	14,9606	14,9590	14,9582	14,9596		14,9577	14,9600			14,9572	14,9586		14,9567	14,9590		
400	15,7480	15,7464	15,7456	15,7470		15,7451	15,7474			15,7446	15,7460		15,7441	15,7464		
420	16,5354	16,5336	16,5328	16,5343		16,5323	16,5347			16,5317	16,5332		16,5311	16,5336		
440	17,3228	17,3210	17,3202	17,3217		17,3197	17,3221			17,3191	17,3206		17,3185	17,3210		
460	18,1102	18,1084	18,1076	18,1091		18,1071	18,1095			18,1065	18,1080	4 T	18,1059	18,1084	0 T	
480	18,8976	18,8958	18,8950	18,8965	7 L	18,8945	18,8969	11 L		18,8939	18,8954	37 T	18,8933	18,8958	43 T	
500	19,6850	19,6832	19,6824	19,6839	26 T	19,6819	19,6843	31 T		19,6813	19,6828		19,6807	19,6832		
520	20,4724	20,4704	20,4689	20,4707		20,4679	20,4707			20,4676	20,4693		20,4666	20,4693		
540	21,2598	21,2578	21,2563	21,2581		21,2553	21,2581			21,2550	21,2567		21,2540	21,2567		
560	22,0472	22,0452	22,0438	22,0455	3 L	22,0430	22,0460	3 L		22,0420	22,0440	11 T	22,0414	22,0442	11 T	
580	22,8346	22,8326	22,8311	22,8329	35 T	22,8301	22,8329	45 T		22,8298	22,8315	48 T	22,8288	22,8315	58 T	
600	23,6220	23,6200	23,6185	23,6203		23,6175	23,6203			23,6172	23,6189		23,6162	23,6189		
620	24,4094	24,4074	24,4059	24,4077		24,4049	24,4077			24,4046	24,4063		24,4036	24,4063		
650	25,5906	25,5876	25,5867	25,5886		25,5855	25,5886			25,5852	25,5871		25,5840	25,5871		
670	26,3780	26,3750	26,3741	26,3760		26,3729	26,3760			26,3726	26,3745		26,3714	26,3745		
680	26,7717	26,7687	26,7678	26,7697		26,7666	26,7697			26,7663	26,7682		26,7651	26,7682		
700	27,5591	27,5561	27,5552	27,5571		27,5540	27,5571			27,5537	27,5556		27,5525	27,5556		
720	28,3465	28,3435	28,3426	28,3445	10 L	28,3414	28,3445	10 L		28,3411	28,3430	5 T	28,3399	28,3430	5 T	
750	29,5276	29,5246	29,5237	29,5256	39 T	29,5225	29,5256	51 T		29,5222	29,5241	54 T	29,5210	29,5241	66 T	
760	29,9213	29,9183	29,9173	29,9193		29,9160	29,9190			29,9160	29,9180		29,9146	29,9178		
780	30,7087	30,7057	30,7048	30,7067		30,7036	30,7067			30,7033	30,7052		30,7021	30,7052		
790	31,1024	31,0994	31,0985	31,1004		31,0973	31,1004			31,0970	31,0989		31,0958	31,0989		
800	31,4961	31,4931	31,4921	31,4941		31,4910	31,4940			31,4910	31,4930		31,4894	31,4926		
820	32,2835	32,2796	32,2791	32,2813		32,2778	32,2813			32,2774	32,2796		32,2760	32,2796		
830	32,6772	32,6733	32,6728	32,6750		32,6710	32,6750			32,6710	32,6730		32,6697	32,6732		
850	33,4646	33,4607	33,4602	33,4624		33,4589	33,4624			33,4585	33,4607		33,4571	33,4607		
870	34,2520	34,2481	34,2476	34,2498	17 L	34,2463	34,2498	17 L		34,2459	34,2481	0 T	34,2445	34,2481	0 T	
920	36,2205	36,2166	36,2161	36,2183	44 T	36,2148	36,2183	57 T		36,2144	36,2166	61 T	36,2130	36,2166	75 T	
950	37,4016	37,3977	37,3972	37,3994		37,3959	37,3994			37,3955	37,3977		37,3941	37,3977		
980	38,5827	38,5788	38,5783	38,5805		38,5770	38,5805			38,5766	38,5788		38,5752	38,5788		
1000	39,3701	39,3662	39,3657	39,3679		39,3644	39,3679			39,3640	39,3662		39,3626	39,3662		
1150	45,2756	45,2707	45,2704	45,2730	23 L	45,2689	45,2730	23 L		45,2683	45,2709	2 L	45,2667	45,2709	2 L	
1250	49,2126	49,2077	49,2074	49,2100	52 T	49,2059	49,2100	67 T		49,2053	49,2079	73 T	49,2037	49,2079	89 T	
1400	55,1181	55,1118	55,1120	55,1150	32 L	55,1101	55,1150	32 L		55,1095	55,1126	8 L	55,1077	55,1126	8 L	
1600	62,9921	62,9858	62,9860	62,9890	61 T	62,9841	62,9890	80 T		62,9835	62,9866	86 T	62,9817	62,9866	104 T	

¹⁾ Результирующая посадка 0,0001 дюйма. L указывает на зазор (свободную посадку), T указывает на натяг (тугую посадку).

Отклонения изменённого диаметра валов для использования с дюймовыми подшипниками

Номинальный диаметр		Отклонения изменённых диаметров для посадок с зазором/натягом в соответствии с допусками:											
Посадочное место на валу		g6		h6		j5		j6		js6		k5	
Посадочное отверстие подшипника		верх. нижн.		верх. нижн.		верх. нижн.		верх. нижн.		верх. нижн.		верх. нижн.	
свыше до		верх. нижн.		верх. нижн.		верх. нижн.		верх. нижн.		верх. нижн.		верх. нижн.	
мм		мкм											
10	18	+2	-4	+8	+2	+13	+10	+16	+10	+14	+7	+17	+14
18	30	+3	-7	+10	0	+15	+9	+19	+9	+17	+6	+21	+15
30	50	+3	-12	+12	-3	+18	+8	+23	+8	+20	+5	+25	+15
50	76,2	+5	-16	+15	-6	+21	+6	+27	+6	+25	+3	+30	+15
76,2	80	+5	-4	+15	+6	+21	+18	+27	+18	+25	+15	+30	+27
80	120	+8	-9	+20	+3	+26	+16	+33	+16	+31	+14	+38	+28
120	180	+11	-14	+25	0	+32	+14	+39	+14	+38	+12	+46	+28
180	250	+15	-19	+30	-4	+37	+12	+46	+12	+45	+10	+54	+29
250	304,8	+18	-24	+35	-7	+42	+9	+51	+9	+51	+9	+62	+29
304,8	315	+18	+2	+35	+19	+42	+35	+51	+35	+51	+35	+62	+55
315	400	+22	-3	+40	+15	+47	+33	+58	+33	+58	+33	+69	+55
400	500	+25	-9	+45	+11	+52	+31	+65	+31	+65	+31	+77	+56
500	609,6	+28	-15	+50	+7	-	-	+72	+29	+72	+29	+78	+51
609,6	630	+28	+10	+50	+32	-	-	+72	+54	+72	+54	+78	+76
630	800	+51	+2	+75	+26	-	-	+100	+51	+100	+51	+107	+76
800	914,4	+74	-6	+100	+20	-	-	+128	+48	+128	+48	+136	+76
914,4	1 000	+74	+20	+100	+46	-	-	+128	+74	+128	+74	+136	+102
1 000	1 219,2	+97	+8	+125	+36	-	-	+158	+69	+158	+69	+167	+102

Номинальный диаметр		Отклонения изменённых диаметров для посадок с зазором/натягом в соответствии с допусками:									
Посадочное место на валу		k6		m5		m6		n6		p6	
Посадочное отверстие подшипника		верх. нижн.		верх. нижн.		верх. нижн.		верх. нижн.		верх. нижн.	
свыше до		верх. нижн.		верх. нижн.		верх. нижн.		верх. нижн.		верх. нижн.	
мм		мкм									
10	18	+20	+14	+23	+20	+26	+20	+31	+25	+37	+31
18	30	+25	+15	+27	+21	+31	+21	+38	+28	+45	+35
30	50	+30	+15	+32	+22	+37	+22	+45	+30	+54	+39
50	76,2	+36	+15	+39	+24	+45	+24	+54	+33	+66	+45
76,2	80	+36	+27	+39	+36	+45	+36	+54	+45	+66	+57
80	120	+45	+28	+48	+38	+55	+38	+65	+48	+79	+62
120	180	+53	+28	+58	+40	+65	+40	+77	+52	+93	+68
180	250	+63	+29	+67	+42	+76	+42	+90	+56	+109	+75
250	304,8	+71	+29	+78	+45	+87	+45	+101	+59	+123	+81
304,8	315	+71	+55	+78	+71	+87	+71	+101	+85	+123	+107
315	400	+80	+55	+86	+72	+97	+72	+113	+88	+138	+113
400	500	+90	+56	+95	+74	+108	+74	+125	+91	+153	+119
500	609,6	+94	+51	+104	+77	+120	+77	+138	+95	+172	+129
609,6	630	+94	+76	+104	+102	+120	+102	+138	+120	+172	+154
630	800	+125	+76	+137	+106	+155	+106	+175	+126	+213	+164
800	914,4	+156	+76	+170	+110	+190	+110	+212	+132	+256	+176
914,4	1 000	+156	+102	+170	+136	+190	+136	+212	+158	+256	+202
1 000	1 219,2	+191	+102	+207	+142	+231	+142	+257	+168	+311	+222

Отклонения изменённого диаметра посадочного отверстия в корпусах для использования с дюймовыми подшипниками													
Номинальный диаметр		Отклонения изменённых диаметров для посадок с зазором/натягом в соответствии с допусками:											
Посадочное место в отверстии корпуса		H7		J7		J6		K6		K7			
Наружный диаметр подшипника		верх.		нижн.		верх.		нижн.		верх.		нижн.	
свыше до		мм		мкм		мм		мкм		мм		мкм	
30	50	+36	+25	+25	+14	+21	+19	+14	+12	+18	+7		
50	80	+43	+25	+31	+13	+26	+19	+17	+10	+22	+4		
80	120	+50	+25	+37	+12	+31	+19	+19	+7	+25	0		
120	150	+58	+25	+44	+11	+36	+18	+22	+4	+30	-3		
150	180	+65	+25	+51	+11	+43	+18	+29	+4	+37	-3		
180	250	+76	+25	+60	+9	+52	+18	+35	+1	+43	-8		
250	304,8	+87	+25	+71	+9	+60	+18	+40	-2	+51	-11		
304,8	315	+87	+51	+71	+35	+60	+44	+40	+24	+51	+15		
315	400	+97	+51	+79	+33	+69	+44	+47	+22	+57	+11		
400	500	+108	+51	+88	+31	+78	+44	+53	+19	+63	+6		
500	609,6	+120	+51	-	-	-	-	+50	+7	+100	-19		
609,6	630	+120	+76	-	-	-	-	+50	+32	+50	+6		
630	800	+155	+76	-	-	-	-	+75	+26	+75	-4		
800	914,4	+190	+76	-	-	-	-	+100	+20	+100	-14		
914,4	1000	+190	+102	-	-	-	-	+100	+46	+100	+12		
1000	1219,2	+230	+102	-	-	-	-	+125	+36	+125	-3		
1219,2	1250	+230	+127	-	-	-	-	+125	+61	+125	+22		
1250	1600	+285	+127	-	-	-	-	+160	+49	+160	+2		

Отклонения изменённого диаметра посадочного отверстия в корпусах для использования с дюймовыми подшипниками													
Номинальный диаметр		Отклонения изменённых диаметров для посадок с зазором/натягом в соответствии с допусками:											
Посадочное место в посадочном отверстии корпуса		M6		M7		N7		P7					
Наружный диаметр подшипника		верх.		нижн.		верх.		нижн.		верх.		нижн.	
свыше до		мм		мкм		мм		мкм		мм		мкм	
30	50	+7	+5	+11	0	+3	-8	-6	-17				
50	80	+8	+1	+13	-5	+4	-14	-8	-26				
80	120	+9	-3	+15	-10	+5	-20	-9	-34				
120	150	+10	-8	+18	-15	+6	-27	-10	-43				
150	180	+17	-8	+25	-15	+13	-27	-3	-43				
180	250	+22	-12	+30	-21	+16	-35	-3	-54				
250	304,8	+26	-16	+35	-27	+21	-41	-1	-63				
304,8	315	+26	+10	+35	-1	+21	-15	-1	-37				
315	400	+30	+5	+40	-6	+24	-22	-1	-47				
400	500	+35	+1	+45	-12	+28	-29	0	-57				
500	609,6	+24	-19	+24	-45	+6	-63	-28	-97				
609,6	630	+24	+6	+24	-20	+6	-38	-28	-72				
630	800	+45	-4	+45	-34	+25	-54	-13	-92				
800	914,4	+66	-14	+66	-48	+44	-70	0	-114				
914,4	1000	+66	+12	+66	-22	+44	-44	0	-88				
1000	1219,2	+85	-4	+85	-43	+59	-69	+5	-123				
1219,2	1250	+85	+21	+85	-18	+59	-44	+5	-98				
1250	1600	+112	+1	+112	-46	+82	-76	+20	-138				

Допуски диаметра и формы валов для монтажа на втулке

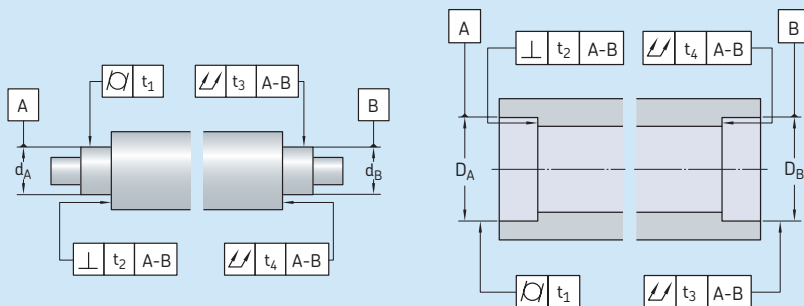
Диаметр вала		Допуски диаметра и формы		
d		Допуск	Квалитет точности	
Номинальный		h9	IT5 ¹⁾	
свыше	до	Отклонения	верх.	нижн.
		макс.		
мм		мкм		
10	18	0	-43	8
18	30	0	-52	9
30	50	0	-62	11
50	80	0	-74	13
80	120	0	-87	15
120	180	0	-100	18
180	250	0	-115	20
250	315	0	-130	23
315	400	0	-140	25
400	500	0	-155	27
500	630	0	-175	32
630	800	0	-200	36
800	1 000	0	-230	40
1 000	1 250	0	-260	47

¹⁾ Рекомендация для качества точности IT5/2, поскольку зона допуска t является радиусом. Тем не менее, в вышеприведённой таблице значения относятся к номинальному диаметру вала и, следовательно, не делятся пополам.

Квалитеты точности по ISO

Номинальный размер		Квалитеты точности			IT4	IT5	IT6	IT7	IT8	IT9	IT10	IT11	IT12
свыше	до	IT1 макс.	IT2	IT3									
мм		мкм											
1	3	0,8	1,2	2	3	4	6	10	14	25	40	60	100
3	6	1	1,5	2,5	4	5	8	12	18	30	48	75	120
6	10	1	1,5	2,5	4	6	9	15	22	36	58	90	150
10	18	1,2	2	3	5	8	11	18	27	43	70	110	180
18	30	1,5	2,5	4	6	9	13	21	33	52	84	130	210
30	50	1,5	2,5	4	7	11	16	25	39	62	100	160	250
50	80	2	3	5	8	13	19	30	46	74	120	190	300
80	120	2,5	4	6	10	15	22	35	54	87	140	220	350
120	180	3,5	5	8	12	18	25	40	63	100	160	250	400
180	250	4,5	7	10	14	20	29	46	72	115	185	290	460
250	315	6	8	12	16	23	32	52	81	130	210	320	520
315	400	7	9	13	18	25	36	57	89	140	230	360	570
400	500	8	10	15	20	27	40	63	97	155	250	400	630
500	630	–	–	–	–	32	44	70	110	175	280	440	700
630	800	–	–	–	–	36	50	80	125	200	320	500	800
800	1 000	–	–	–	–	40	56	90	140	230	360	560	900
1 000	1 250	–	–	–	–	47	66	105	165	260	420	660	1050
1 250	1 600	–	–	–	–	55	78	125	195	310	500	780	1250
1 600	2 000	–	–	–	–	65	92	150	230	370	600	920	1 500
2 000	2 500	–	–	–	–	78	110	175	280	440	700	1 100	1 750

Точность формы и положения посадочных мест подшипников



Поверхность Характеристика	Символ для характеристики	Символ для характеристики	Зона допуска	Допустимые отклонения		
				Класс точности подшипника ¹⁾	Нормальный, CLN	P5

Цилиндрическое посадочное место

Цилиндричность		t ₁	IT5/2	IT4/2	IT3/2	IT2/2
Общее радиальное биение		t ₃	IT5/2	IT4/2	IT3/2	IT2/2

Плоская опора

Перпендикулярность		t ₂	IT5	IT4	IT3	IT2
Общее осевое биение		t ₄	IT5	IT4	IT3	IT2

Пояснение



Для обычных требований

Для специальных требований относительно точности вращения или равномерности опоры

¹⁾ Информация о подшипниках более высокой точности (класс точности P4 и т. д.) представлена на сайте www.skf.ru.

Приложение D-2

Шероховатость поверхности посадочных мест подшипников

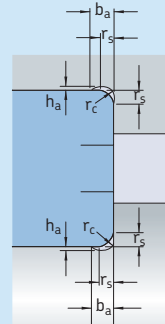
Диаметр посадочных мест		Рекомендуемое значение R_a для шлифованных посадочных мест		
d (D) ¹⁾ свыше	до	Допуски диаметра		
		IT7	IT6	IT5
мм		мкм		
-	80	1,6	0,8	0,4
80	500	1,6	1,6	0,8
500	1250	3,2 ²⁾	1,6	1,6

¹⁾ Относительно диаметров > 1250 мм обращайтесь в техническую службу компании SKF.

²⁾ Если при монтаже используется метод гидрораспора, значение R_a не должно превышать 1,6 мм.

Приложение D-3

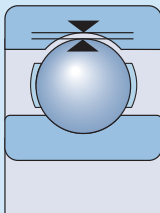
Размеры галтелей с проточками



Размер фасок подшипников

Размер фасок подшипников	Размеры проточек		
r_s	b_a	h_a	r_c
мм	мм		
1	2	0,2	1,3
1,1	2,4	0,3	1,5
1,5	3,2	0,4	2
2	4	0,5	2,5
2,1	4	0,5	2,5
3	4,7	0,5	3
4	5,9	0,5	4
5	7,4	0,6	5
6	8,6	0,6	6
7,5	10	0,6	7
9,5	12	0,6	9

Радиальный внутренний зазор радиальных шарикоподшипников

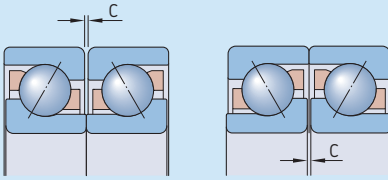


Диаметр отверстия		Радиальный внутренний зазор				C3		C4		C5	
d свыше	до	C2		Нормальный		мин.	макс.	мин.	макс.	мин.	макс.
		мин.	макс.	мин.	макс.						
мм		мкм									
2,5	6 ¹⁾	0	7	2	13	8	23	–	–	–	–
6	10 ¹⁾	0	7	2	13	8	23	14	29	20	37
10	18	0	9	3	18	11	25	18	33	25	45
18	24	0	10	5	20	13	28	20	36	28	48
24	30	1	11	5	20	13	28	23	41	30	53
30	40	1	11	6	20	15	33	28	46	40	64
40	50	1	11	6	23	18	36	30	51	45	73
50	65	1	15	8	28	23	43	38	61	55	90
65	80	1	15	10	30	25	51	46	71	65	105
80	100	1	18	12	36	30	58	53	84	75	120
100	120	2	20	15	41	36	66	61	97	90	140
120	140	2	23	18	48	41	81	71	114	105	160
140	160	2	23	18	53	46	91	81	130	120	180
160	180	2	25	20	61	53	102	91	147	135	200
180	200	2	30	25	71	63	117	107	163	150	230
200	225	2	35	25	85	75	140	125	195	175	265
225	250	2	40	30	95	85	160	145	225	205	300
250	280	2	45	35	105	90	170	155	245	225	340
280	315	2	55	40	115	100	190	175	270	245	370
315	355	3	60	45	125	110	210	195	300	275	410
355	400	3	70	55	145	130	240	225	340	315	460
400	450	3	80	60	170	150	270	250	380	350	520
450	500	3	90	70	190	170	300	280	420	390	570
500	560	10	100	80	210	190	330	310	470	440	630
560	630	10	110	90	230	210	360	340	520	490	700
630	710	20	130	110	260	240	400	380	570	540	780
710	800	20	140	120	290	270	450	430	630	600	860
800	900	20	160	140	320	300	500	480	700	670	960
900	1000	20	170	150	350	330	550	530	770	740	1040
1000	1120	20	180	160	380	360	600	580	850	820	1150
1120	1250	20	190	170	410	390	650	630	920	890	1260
1250	1400	30	200	190	440	420	700	680	1000	–	–
1400	1600	30	210	210	470	450	750	730	1060	–	–

¹⁾ Значения зазора не действительны для радиальных шарикоподшипников из нержавеющей стали с диаметром отверстия d < 10 мм.

Приложение Е-2

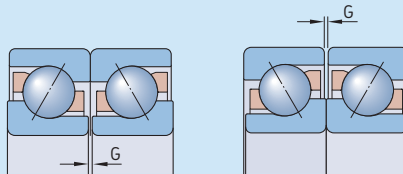
Осевой внутренний зазор однорядных радиально-упорных шарикоподшипников для универсальной схемы монтажа по О-образной или Х-образной схеме



Диаметр отверстия d		Осевой внутренний зазор Класс					
свыше	до	СА		СВ		СС	
мм	мм	мин.	макс.	мин.	макс.	мин.	макс.
10	18	5	13	15	23	24	32
18	30	7	15	18	26	32	40
30	50	9	17	22	30	40	48
50	80	11	23	26	38	48	60
80	120	14	26	32	44	55	67
120	180	17	29	35	47	62	74
180	250	21	37	45	61	74	90

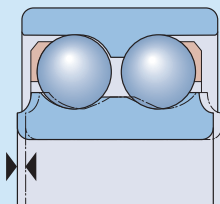
Приложение Е-3

Осевой преднатяг однорядных радиально-упорных шарикоподшипников для универсальной схемы монтажа по О-образной или Х-образной схеме



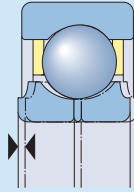
Диаметр отверстия d		Преднатяг Класс				GB				GC				
свыше	до	мин.	макс.	макс.	мин.	макс.	мин.	макс.	мин.	макс.	мин.	макс.		
мм	мм	мкм			Н		мкм		Н		мкм		Н	
10	18	+4	-4	80	-2	-10	30	330	-8	-16	230	660		
18	30	+4	-4	120	-2	-10	40	480	-8	-16	340	970		
30	50	+4	-4	160	-2	-10	60	630	-8	-16	450	1280		
50	80	+6	-6	380	-3	-15	140	1500	-12	-24	1080	3050		
80	120	+6	-6	410	-3	-15	150	1600	-12	-24	1150	3250		
120	180	+6	-6	540	-3	-15	200	2150	-12	-24	1500	4300		
180	250	+8	-8	940	-4	-20	330	3700	-16	-32	2650	7500		

Осевой внутренний зазор двухрядных радиально-упорных шарикоподшипников



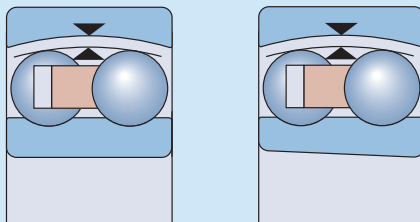
Диаметр отверстия		Осевой внутренний зазор подшипников серий 32 А и 33 А						33 D		33 DNRCBM	
d		C2		Нормальный		C3					
свыше	до	мин.	макс.	мин.	макс.	мин.	макс.	мин.	макс.	мин.	макс.
мм		мкм									
–	10	1	11	5	21	12	28	–	–	–	–
10	18	1	12	6	23	13	31	–	–	–	–
18	24	2	14	7	25	16	34	–	–	–	–
24	30	2	15	8	27	18	37	–	–	–	–
30	40	2	16	9	29	21	40	33	54	10	30
40	50	2	18	11	33	23	44	36	58	10	30
50	65	3	22	13	36	26	48	40	63	18	38
65	80	3	24	15	40	30	54	46	71	18	38
80	100	3	26	18	46	35	63	55	83	–	–
100	110	4	30	22	53	42	73	65	96	–	–

Осевой внутренний зазор шарикоподшипников с четырёхточечным контактом



Диаметр отверстия		Осевой внутренний зазор								
d	свыше	до	С2				С3		С4	
			мин.	макс.	мин.	макс.	мин.	макс.	мин.	макс.
				Нормальный						
				мм				мкм		
10	17		15	55	45	85	75	125	115	165
17	40		26	66	56	106	96	146	136	186
40	60		36	86	76	126	116	166	156	206
60	80		46	96	86	136	126	176	166	226
80	100		56	106	96	156	136	196	186	246
100	140		66	126	116	176	156	216	206	266
140	180		76	156	136	196	176	246	226	296
180	220		96	176	156	226	206	276	256	326

Радиальный внутренний зазор самоустанавливающихся шарикоподшипников



Диаметр отверстия		Радиальный внутренний зазор С2				С3		С4	
d		Нормальный							
свыше	до	мин.	макс.	мин.	макс.	мин.	макс.	мин.	макс.
мм		мкм							

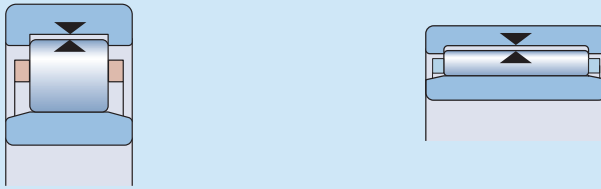
Подшипники с цилиндрическим отверстием

2,5	6	1	8	5	15	10	20	15	25
6	10	2	9	6	17	12	25	19	33
10	14	2	10	6	19	13	26	21	35
14	18	3	12	8	21	15	28	23	37
18	24	4	14	10	23	17	30	25	39
24	30	5	16	11	24	19	35	29	46
30	40	6	18	13	29	23	40	34	53
40	50	6	19	14	31	25	44	37	57
50	65	7	21	16	36	30	50	45	69
65	80	8	24	18	40	35	60	54	83
80	100	9	27	22	48	42	70	64	96
100	120	10	31	25	56	50	83	75	114
120	140	10	38	30	68	60	100	90	135
140	160	15	44	35	80	70	120	110	161
160	180	15	50	40	92	82	138	126	185
180	200	17	57	47	105	93	157	144	212
200	225	18	62	50	115	100	170	155	230
225	250	20	70	57	130	115	195	175	255

Подшипники с коническим отверстием

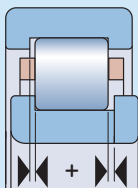
18	24	7	17	13	26	20	33	28	42
24	30	9	20	15	28	23	39	33	50
30	40	12	24	19	35	29	46	40	59
40	50	14	27	22	39	33	52	45	65
50	65	18	32	27	47	41	61	56	80
65	80	23	39	35	57	50	75	69	98
80	100	29	47	42	68	62	90	84	116
100	120	35	56	50	81	75	108	100	139

Радиальный внутренний зазор цилиндрических и игольчатых роликоподшипников



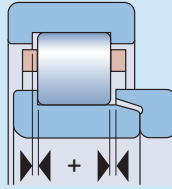
Диаметр отверстия		Радиальный внутренний зазор									
d		С2				С3		С4		С5	
свыше	до	мин.	макс.	мин.	макс.	мин.	макс.	мин.	макс.	мин.	макс.
мм		мкм									
–	10	0	25	20	45	35	60	50	75	–	–
10	24	0	25	20	45	35	60	50	75	65	90
24	30	0	25	20	45	35	60	50	75	70	95
30	40	5	30	25	50	45	70	60	85	80	105
40	50	5	35	30	60	50	80	70	100	95	125
50	65	10	40	40	70	60	90	80	110	110	140
65	80	10	45	40	75	65	100	90	125	130	165
80	100	15	50	50	85	75	110	105	140	155	190
100	120	15	55	50	90	85	125	125	165	180	220
120	140	15	60	60	105	100	145	145	190	200	245
140	160	20	70	70	120	115	165	165	215	225	275
160	180	25	75	75	125	120	170	170	220	250	300
180	200	35	90	90	145	140	195	195	250	275	330
200	225	45	105	105	165	160	220	220	280	305	365
225	250	45	110	110	175	170	235	235	300	330	395
250	280	55	125	125	195	190	260	260	330	370	440
280	315	55	130	130	205	200	275	275	350	410	485
315	355	65	145	145	225	225	305	305	385	455	535
355	400	100	190	190	280	280	370	370	460	510	600
400	450	110	210	210	310	310	410	410	510	565	665
450	500	110	220	220	330	330	440	440	550	625	735
500	560	120	240	240	360	360	480	480	600	690	810
560	630	140	260	260	380	380	500	500	620	780	900
630	710	145	285	285	425	425	565	565	705	865	1005
710	800	150	310	310	470	470	630	630	790	975	1135
800	900	180	350	350	520	520	690	690	860	1095	1265
900	1000	200	390	390	580	580	770	770	960	–	–
1000	1120	220	430	430	640	640	850	850	1060	–	–
1120	1250	230	470	470	710	710	950	950	1190	–	–
1250	1400	270	530	530	790	790	1050	1050	1310	–	–
1400	1600	330	610	610	890	890	1170	1170	1450	–	–
1600	1800	380	700	700	1020	1020	1340	1340	1660	–	–
1800	2000	400	760	760	1120	1120	1480	1480	1840	–	–

Осевой внутренний зазор цилиндрических роликоподшипников типа NUP



Подшипник		Осевой внутренний зазор подшипников серий							
Диаметр отверстия	Код размера	NUP 2		NUP 3		NUP 22		NUP 23	
		мин.	макс.	мин.	макс.	мин.	макс.	мин.	макс.
мм	—	мкм							
17	03	37	140	37	140	37	140	47	155
20	04	37	140	37	140	47	155	47	155
25	05	37	140	47	155	47	155	47	155
30	06	37	140	47	155	47	155	47	155
35	07	47	155	47	155	47	155	62	180
40	08	47	155	47	155	47	155	62	180
45	09	47	155	47	155	47	155	62	180
50	10	47	155	47	155	47	155	62	180
55	11	47	155	62	180	47	155	62	180
60	12	47	155	62	180	62	180	87	230
65	13	47	155	62	180	62	180	87	230
70	14	47	155	62	180	62	180	87	230
75	15	47	155	62	180	62	180	87	230
80	16	47	155	62	180	62	180	87	230
85	17	62	180	62	180	62	180	87	230
90	18	62	180	62	180	62	180	87	230
95	19	62	180	62	180	62	180	87	230
100	20	62	180	87	230	87	230	120	315
105	21	62	180	—	—	—	—	—	—
110	22	62	180	87	230	87	230	120	315
120	24	62	180	87	230	87	230	120	315
130	26	62	180	87	230	87	230	120	315
140	28	62	180	87	230	87	230	120	315
150	30	62	180	—	—	87	230	120	315
160	32	87	230	—	—	—	—	—	—
170	34	87	230	—	—	—	—	—	—
180	36	87	230	—	—	—	—	—	—
190	38	87	230	—	—	—	—	—	—
200	40	87	230	—	—	—	—	—	—
220	44	95	230	—	—	—	—	—	—
240	48	95	250	—	—	—	—	—	—
260	52	95	250	—	—	—	—	—	—

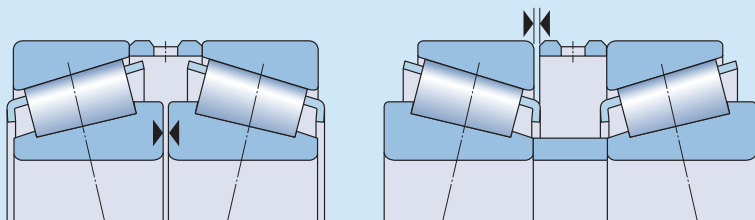
Осевой внутренний зазор цилиндрических роликоподшипников типа NJ + HJ



Подшипник		Осевой внутренний зазор подшипников серий									
Диаметр отверстия	Код размера	NJ 2+HJ 2		NJ 3+HJ 3		NJ 4+HJ 4		NJ 22+HJ 22		NJ 23+HJ 23	
		мин.	макс.	мин.	макс.	мин.	макс.	мин.	макс.	мин.	макс.
мм	—	мкм									
20	04	42	165	42	165	—	—	52	185	52	183
25	05	42	165	52	185	—	—	52	185	52	183
30	06	42	165	52	185	60	200	52	185	52	183
35	07	52	185	52	185	60	200	52	185	72	215
40	08	52	185	52	185	60	200	52	185	72	215
45	09	52	185	52	185	60	200	52	185	72	215
50	10	52	185	52	185	80	235	52	185	72	215
55	11	52	185	72	215	80	235	52	185	72	215
60	12	52	185	72	215	80	235	72	215	102	275
65	13	52	185	72	215	80	235	72	215	102	275
70	14	52	185	72	215	80	235	72	215	102	275
75	15	52	185	72	215	80	235	72	215	102	275
80	16	52	185	72	215	80	235	72	215	102	275
85	17	72	215	72	215	110	290	72	215	102	275
90	18	72	215	72	215	110	290	72	215	102	275
95	19	72	215	72	215	110	290	72	215	102	275
100	20	72	215	102	275	110	290	102	275	140	375
105	21	72	215	102	275	110	290	102	275	140	375
110	22	72	215	102	275	110	290	102	275	140	375
120	24	72	215	102	275	110	310	102	275	140	375
130	26	72	215	102	275	110	310	102	275	140	375
140	28	72	215	102	275	140	385	102	275	140	375
150	30	72	215	102	275	140	385	102	275	140	375
160	32	102	275	102	275	—	—	140	375	140	375
170	34	102	275	—	—	—	—	140	375	—	—
180	36	102	275	—	—	—	—	140	375	—	—
190	38	102	275	—	—	—	—	—	—	—	—
200	40	102	275	—	—	—	—	—	—	—	—
220	44	110	290	—	—	—	—	—	—	—	—
240	48	110	310	—	—	—	—	—	—	—	—
260	52	110	310	—	—	—	—	—	—	—	—
280	56	110	310	—	—	—	—	—	—	—	—

Для получения информации о подшипниках, не указанных в таблице, обращайтесь в техническую службу SKF.

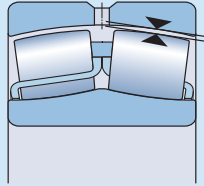
Осевой внутренний зазор спаренных однорядных метрических конических роликоподшипников



Диаметр отверстия Осевой внутренний зазор подшипников серий

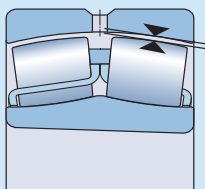
d	329		320		330		331, 302, 322, 303, 323 332				313		
	свыше	до	мин.	макс.	мин.	макс.	мин.	макс.	мин.	макс.	мин.	макс.	
		мм											
		мкм											
–	30	–	–	80	120	–	–	100	140	130	170	60	100
30	40	–	–	100	140	–	–	120	160	140	180	70	110
40	50	–	–	120	160	180	220	140	180	160	200	80	120
50	65	–	–	140	180	200	240	160	200	180	220	100	140
65	80	–	–	160	200	250	290	180	220	200	260	110	170
80	100	270	310	190	230	350	390	210	270	240	300	110	170
100	120	270	330	220	280	340	400	220	280	280	340	130	190
120	140	310	370	240	300	340	400	240	300	330	390	160	220
140	160	370	430	270	330	340	400	270	330	370	430	180	240
160	180	370	430	310	370	–	–	310	370	390	450	–	–
180	190	370	430	340	400	–	–	340	400	440	500	–	–
190	200	390	450	340	400	–	–	340	400	440	500	–	–
200	225	440	500	390	450	–	–	390	450	490	550	–	–
225	250	440	500	440	500	–	–	440	500	540	600	–	–
250	280	540	600	490	550	–	–	490	550	–	–	–	–
280	300	640	700	540	600	–	–	540	600	–	–	–	–
300	340	640	700	590	650	–	–	590	650	–	–	–	–

Радиальный внутренний зазор сферических роликоподшипников с цилиндрическим отверстием



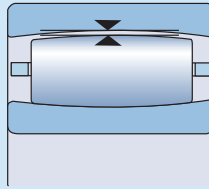
Диаметр отверстия		Радиальный внутренний зазор				С3		С4		С5	
d свыше	до	С2		Нормальный		мин.	макс.	мин.	макс.	мин.	макс.
		мин.	макс.	мин.	макс.						
мм		мкм									
14	18	10	20	20	35	35	45	45	60	60	75
18	24	10	20	20	35	35	45	45	60	60	75
24	30	15	25	25	40	40	55	55	75	75	95
30	40	15	30	30	45	45	60	60	80	80	100
40	50	20	35	35	55	55	75	75	100	100	125
50	65	20	40	40	65	65	90	90	120	120	150
65	80	30	50	50	80	80	110	110	145	145	185
80	100	35	60	60	100	100	135	135	180	180	225
100	120	40	75	75	120	120	160	160	210	210	260
120	140	50	95	95	145	145	190	190	240	240	300
140	160	60	110	110	170	170	220	220	280	280	350
160	180	65	120	120	180	180	240	240	310	310	390
180	200	70	130	130	200	200	260	260	340	340	430
200	225	80	140	140	220	220	290	290	380	380	470
225	250	90	150	150	240	240	320	320	420	420	520
250	280	100	170	170	260	260	350	350	460	460	570
280	315	110	190	190	280	280	370	370	500	500	630
315	355	120	200	200	310	310	410	410	550	550	690
355	400	130	220	220	340	340	450	450	600	600	750
400	450	140	240	240	370	370	500	500	660	660	820
450	500	140	260	260	410	410	550	550	720	720	900
500	560	150	280	280	440	440	600	600	780	780	1000
560	630	170	310	310	480	480	650	650	850	850	1100
630	710	190	350	350	530	530	700	700	920	920	1190
710	800	210	390	390	580	580	770	770	1010	1010	1300
800	900	230	430	430	650	650	860	860	1120	1120	1440
900	1000	260	480	480	710	710	930	930	1220	1220	1570
1000	1120	290	530	530	780	780	1020	1020	1330	1330	1720
1120	1250	320	580	580	860	860	1120	1120	1460	1460	1870
1250	1400	350	640	640	950	950	1240	1240	1620	1620	2060
1400	1600	400	720	720	1060	1060	1380	1380	1800	1800	2300
1600	1800	450	810	810	1180	1180	1550	1550	2000	2000	2550

Радиальный внутренний зазор сферических роликоподшипников с коническим отверстием



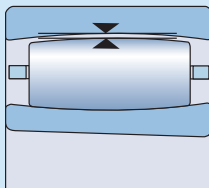
Диаметр отверстия		Радиальный внутренний зазор С2				С3		С4		С5	
d свыше	до	Нормальный				мин.	макс.	мин.	макс.	мин.	макс.
		мин.	макс.	мин.	макс.						
мм		мкм									
18	24	15	25	25	35	35	45	45	60	60	75
24	30	20	30	30	40	40	55	55	75	75	95
30	40	25	35	35	50	50	65	65	85	85	105
40	50	30	45	45	60	60	80	80	100	100	130
50	65	40	55	55	75	75	95	95	120	120	160
65	80	50	70	70	95	95	120	120	150	150	200
80	100	55	80	80	110	110	140	140	180	180	230
100	120	65	100	100	135	135	170	170	220	220	280
120	140	80	120	120	160	160	200	200	260	260	330
140	160	90	130	130	180	180	230	230	300	300	380
160	180	100	140	140	200	200	260	260	340	340	430
180	200	110	160	160	220	220	290	290	370	370	470
200	225	120	180	180	250	250	320	320	410	410	520
225	250	140	200	200	270	270	350	350	450	450	570
250	280	150	220	220	300	300	390	390	490	490	620
280	315	170	240	240	330	330	430	430	540	540	680
315	355	190	270	270	360	360	470	470	590	590	740
355	400	210	300	300	400	400	520	520	650	650	820
400	450	230	330	330	440	440	570	570	720	720	910
450	500	260	370	370	490	490	630	630	790	790	1000
500	560	290	410	410	540	540	680	680	870	870	1100
560	630	320	460	460	600	600	760	760	980	980	1230
630	710	350	510	510	670	670	850	850	1090	1090	1360
710	800	390	570	570	750	750	960	960	1220	1220	1500
800	900	440	640	640	840	840	1070	1070	1370	1370	1690
900	1000	490	710	710	930	930	1190	1190	1520	1520	1860
1000	1120	530	770	770	1030	1030	1300	1300	1670	1670	2050
1120	1250	570	830	830	1120	1120	1420	1420	1830	1830	2250
1250	1400	620	910	910	1230	1230	1560	1560	2000	2000	2450
1400	1600	680	1000	1000	1350	1350	1720	1720	2200	2200	2700
1600	1800	750	1110	1110	1500	1500	1920	1920	2400	2400	2950

Радиальный внутренний зазор тороидальных роликоподшипников CARB с цилиндрическим отверстием



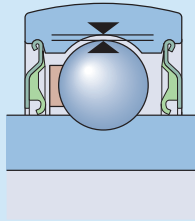
Диаметр отверстия		Радиальный внутренний зазор				C3		C4		C5	
d		C2		Нормальный							
свыше	до	мин.	макс.	мин.	макс.	мин.	макс.	мин.	макс.	мин.	макс.
мм		мкм									
18	24	15	30	25	40	35	55	50	65	65	85
24	30	15	35	30	50	45	60	60	80	75	95
30	40	20	40	35	55	55	75	70	95	90	120
40	50	25	45	45	65	65	85	85	110	105	140
50	65	30	55	50	80	75	105	100	140	135	175
65	80	40	70	65	100	95	125	120	165	160	210
80	100	50	85	80	120	120	160	155	210	205	260
100	120	60	100	100	145	140	190	185	245	240	310
120	140	75	120	115	170	165	215	215	280	280	350
140	160	85	140	135	195	195	250	250	325	320	400
160	180	95	155	150	220	215	280	280	365	360	450
180	200	105	175	170	240	235	310	305	395	390	495
200	225	115	190	185	265	260	340	335	435	430	545
225	250	125	205	200	285	280	370	365	480	475	605
250	280	135	225	220	310	305	410	405	520	515	655
280	315	150	240	235	330	330	435	430	570	570	715
315	355	160	260	255	360	360	485	480	620	620	790
355	400	175	280	280	395	395	530	525	675	675	850
400	450	190	310	305	435	435	580	575	745	745	930
450	500	205	335	335	475	475	635	630	815	810	1015
500	560	220	360	360	520	510	690	680	890	890	1110
560	630	240	400	390	570	560	760	750	980	970	1220
630	710	260	440	430	620	610	840	830	1080	1070	1340
710	800	300	500	490	680	680	920	920	1200	1200	1480
800	900	320	540	530	760	750	1020	1010	1330	1320	1660
900	1000	370	600	590	830	830	1120	1120	1460	1460	1830
1000	1120	410	660	660	930	930	1260	1260	1640	1640	2040
1120	1250	450	720	720	1020	1020	1380	1380	1800	1800	2240
1250	1400	490	800	800	1130	1130	1510	1510	1970	1970	2460
1400	1600	570	890	890	1250	1250	1680	1680	2200	2200	2740
1600	1800	650	1010	1010	1390	1390	1870	1870	2430	2430	3000

Радиальный внутренний зазор тороидальных роликоподшипников CARB с коническим отверстием



Диаметр отверстия		Радиальный внутренний зазор С2				С3		С4		С5	
d свыше	до	Нормальный		мин.	макс.	мин.	макс.	мин.	макс.	мин.	макс.
		мин.	макс.								
мм		мкм									
18	24	15	35	30	45	40	55	55	70	65	85
24	30	20	40	35	55	50	65	65	85	80	100
30	40	25	50	45	65	60	80	80	100	100	125
40	50	30	55	50	75	70	95	90	120	115	145
50	65	40	65	60	90	85	115	110	150	145	185
65	80	50	80	75	110	105	140	135	180	175	220
80	100	60	100	95	135	130	175	170	220	215	275
100	120	75	115	115	155	155	205	200	255	255	325
120	140	90	135	135	180	180	235	230	295	290	365
140	160	100	155	155	215	210	270	265	340	335	415
160	180	115	175	170	240	235	305	300	385	380	470
180	200	130	195	190	260	260	330	325	420	415	520
200	225	140	215	210	290	285	365	360	460	460	575
225	250	160	235	235	315	315	405	400	515	510	635
250	280	170	260	255	345	340	445	440	560	555	695
280	315	195	285	280	380	375	485	480	620	615	765
315	355	220	320	315	420	415	545	540	680	675	850
355	400	250	350	350	475	470	600	595	755	755	920
400	450	280	385	380	525	525	655	650	835	835	1005
450	500	305	435	435	575	575	735	730	915	910	1115
500	560	330	480	470	640	630	810	800	1010	1000	1230
560	630	380	530	530	710	700	890	880	1110	1110	1350
630	710	420	590	590	780	770	990	980	1230	1230	1490
710	800	480	680	670	860	860	1100	1100	1380	1380	1660
800	900	520	740	730	960	950	1220	1210	1530	1520	1860
900	1000	580	820	810	1040	1040	1340	1340	1670	1670	2050
1000	1120	640	900	890	1170	1160	1500	1490	1880	1870	2280
1120	1250	700	980	970	1280	1270	1640	1630	2060	2050	2500
1250	1400	770	1080	1080	1410	1410	1790	1780	2250	2250	2740
1400	1600	870	1200	1200	1550	1550	1990	1990	2500	2500	3050
1600	1800	950	1320	1320	1690	1690	2180	2180	2730	2730	3310

Радиальный внутренний зазор подшипников типа Y



Размер подшипника¹⁾

Радиальный внутренний зазор подшипников типа Y серий
YAT 2, YAR 2, YET 2, YSA 2 K
YEL 2, YHC 2

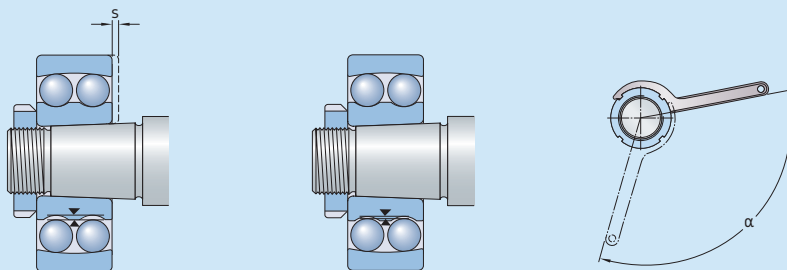
17262(00)

17263(00)

от	до	мин.		макс.		макс.		
		мин.	макс.	мин.	макс.	мин.	макс.	
–		мкм						
03	03	10	25	–	–	3	18	
04	04	12	28	–	–	5	20	
05	06	12	28	23	41	5	20	
07	08	13	33	28	46	6	20	
09	10	14	36	30	51	6	23	
11	13	18	43	38	61	8	28	
14	16	20	51	–	–	–	–	
17	20	24	58	–	–	–	–	

¹⁾ Например: размер подшипника 06 включает все подшипники, основанные на подшипнике Y 206, такие как YAR 206-101-2F, YAR 206-102-2F, YAR 206-2F, YAR 206-103-2F, YAR 206-104-2F.

Величины монтажного осевого смещения для самоустанавливающихся шарикоподшипников с коническим отверстием



Диаметр отверстия Осевое смещение Угол затяжки стопорной гайки

d s¹⁾ α

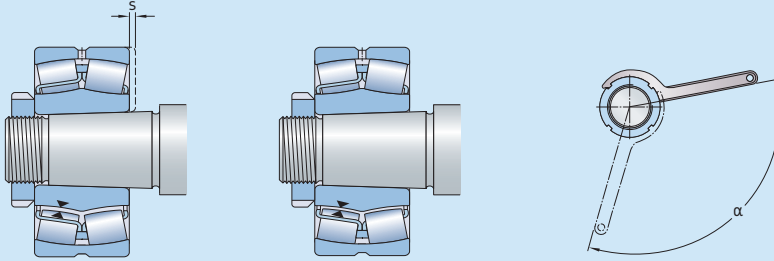
мм мм градусы

20	0,22	80
25	0,22	55
30	0,22	55
35	0,30	70
40	0,30	70
45	0,35	80
50	0,35	80
55	0,40	75
60	0,40	75
65	0,40	80
70	0,40	80
75	0,45	85
80	0,45	85
85	0,60	110
90	0,60	110
95	0,60	110
100	0,60	110
110	0,70	125
120	0,70	125

Действительно только для сплошных стальных валов и стандартных областей применения. Указанные величины являются примерными, поскольку определение точного исходного положения подшипника является затруднительным. Кроме того, величины осевого смещения несколько различаются для разных серий подшипников.

¹⁾ Неприменимо при использовании метода точного монтажа SKF Drive-up.

Величины монтажного осевого смещения для сферических роликоподшипников с коническим отверстием



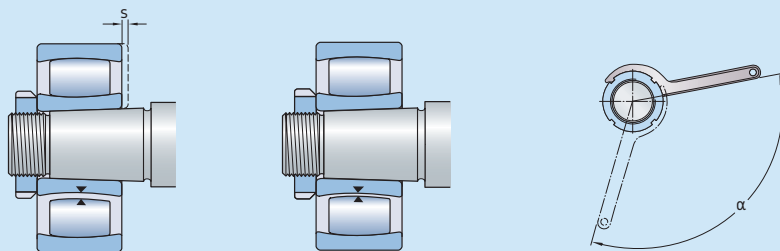
Диаметр отверстия		Уменьшение внутреннего радиального зазора		Осевое смещение $s^{1),2)}$				Угол затяжки стопорной гайки ²⁾
d				Конусность 1:12		Конусность 1:30		Конусность 1:12 α
свыше	до	мин.	макс.	мин.	макс.	мин.	макс.	
мм		мм		мм				градусы
24	30	0,010	0,015	0,25	0,29	–	–	100
30	40	0,015	0,020	0,30	0,35	–	–	115
40	50	0,020	0,025	0,37	0,44	–	–	130
50	65	0,025	0,035	0,45	0,54	1,15	1,35	115
65	80	0,035	0,040	0,55	0,65	1,40	1,65	130
80	100	0,040	0,050	0,66	0,79	1,65	2,00	150
100	120	0,050	0,060	0,79	0,95	2,00	2,35	
120	140	0,060	0,075	0,93	1,10	2,30	2,80	
140	160	0,070	0,085	1,05	1,30	2,65	3,20	
160	180	0,080	0,095	1,20	1,45	3,00	3,60	
180	200	0,090	0,105	1,30	1,60	3,30	4,00	
200	225	0,100	0,120	1,45	1,80	3,70	4,45	
225	250	0,110	0,130	1,60	1,95	4,00	4,85	
250	280	0,120	0,150	1,80	2,15	4,50	5,40	
280	315	0,135	0,165	2,00	2,40	4,95	6,00	
315	355	0,150	0,180	2,15	2,65	5,40	6,60	
355	400	0,170	0,210	2,50	3,00	6,20	7,60	
400	450	0,195	0,235	2,80	3,40	7,00	8,50	
450	500	0,215	0,265	3,10	3,80	7,80	9,50	Применение рекомендованных значений предотвращает проскальзывание внутреннего кольца на валу, но не гарантирует получение правильного радиального внутреннего зазора в процессе работы. При выборе класса радиального внутреннего зазора подшипника необходимо учитывать дополнительные факторы, обусловленные посадкой подшипника в корпусе, и влияние разницы температур внутреннего и наружного колец. За дополнительной информацией обращайтесь в техническую службу SKF.
500	560	0,245	0,300	3,40	4,10	8,40	10,30	
560	630	0,275	0,340	3,80	4,65	9,50	11,60	
630	710	0,310	0,380	4,25	5,20	10,60	13,00	
710	800	0,350	0,425	4,75	5,80	11,90	14,50	
800	900	0,395	0,480	5,40	6,60	13,50	16,40	
900	1000	0,440	0,535	6,00	7,30	15,00	18,30	
1000	1120	0,490	0,600	6,40	7,80	16,00	19,50	
1120	1250	0,550	0,670	7,10	8,70	17,80	21,70	
1250	1400	0,610	0,750	8,00	9,70	19,90	24,30	
1400	1600	0,700	0,850	9,10	11,10	22,70	27,70	
1600	1800	0,790	0,960	10,20	12,50	25,60	31,20	

Действительно только для сплошных стальных валов и стандартных областей применения.

¹⁾ Неприменимо при использовании метода точного монтажа SKF Drive-up.

²⁾ Указанные величины являются примерными, поскольку определение точного исходного положения подшипника является затруднительным. Кроме того, величины осевого смещения несколько различаются для разных серий подшипников.

Величины монтажного осевого смещения для торoidalных роликоподшипников CARB с коническим отверстием



Диаметр отверстия		Уменьшение внутреннего радиального зазора		Осевое смещение $s^{1),2)}$				Угол затяжки стопорной гайки ²⁾
d				Конусность 1:12		Конусность 1:30		Конусность 1:12 α
свыше	до	мин.	макс.	мин.	макс.	мин.	макс.	градусы
мм		мм		мм				градусы
24	30	0,010	0,015	0,25	0,29	–	–	100
30	40	0,015	0,020	0,30	0,35	–	–	115
40	50	0,020	0,025	0,37	0,44	–	–	130
50	65	0,025	0,035	0,45	0,54	1,15	1,35	115
65	80	0,035	0,040	0,55	0,65	1,40	1,65	130
80	100	0,040	0,050	0,66	0,79	1,65	2,00	150
100	120	0,050	0,060	0,79	0,95	2,00	2,35	
120	140	0,060	0,075	0,93	1,10	2,30	2,80	
140	160	0,070	0,085	1,05	1,30	2,65	3,20	
160	180	0,080	0,095	1,20	1,45	3,00	3,60	
180	200	0,090	0,105	1,30	1,60	3,30	4,00	
200	225	0,100	0,120	1,45	1,80	3,70	4,45	
225	250	0,110	0,130	1,60	1,95	4,00	4,85	
250	280	0,120	0,150	1,80	2,15	4,50	5,40	
280	315	0,135	0,165	2,00	2,40	4,95	6,00	
315	355	0,150	0,180	2,15	2,65	5,40	6,60	
355	400	0,170	0,210	2,50	3,00	6,20	7,60	
400	450	0,195	0,235	2,80	3,40	7,00	8,50	
450	500	0,215	0,265	3,10	3,80	7,80	9,50	Применение рекомендованных значений предотвращает проскальзывание внутреннего кольца на валу, но не гарантирует получение правильного радиального внутреннего зазора в процессе работы. При выборе класса радиального внутреннего зазора подшипника необходимо учитывать дополнительные факторы, обусловленные посадкой подшипника в корпусе, и влияние разницы температур внутреннего и наружного колец. За дополнительной информацией обращайтесь в техническую службу SKF.
500	560	0,245	0,300	3,40	4,10	8,40	10,30	
560	630	0,275	0,340	3,80	4,65	9,50	11,60	
630	710	0,310	0,380	4,25	5,20	10,60	13,00	
710	800	0,350	0,425	4,75	5,80	11,90	14,50	
800	900	0,395	0,480	5,40	6,60	13,50	16,40	
900	1000	0,440	0,535	6,00	7,30	15,00	18,30	
1000	1120	0,490	0,600	6,40	7,80	16,00	19,50	
1120	1250	0,550	0,670	7,10	8,70	17,80	21,70	
1250	1400	0,610	0,750	8,00	9,70	19,90	24,30	
1400	1600	0,700	0,850	9,10	11,10	22,70	27,70	
1600	1800	0,790	0,960	10,20	12,50	25,60	31,20	

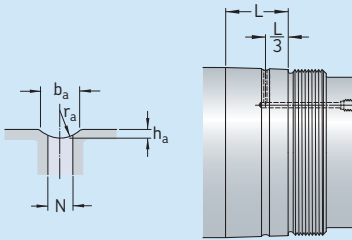
Действительно только для сплошных стальных валов и стандартных областей применения.

¹⁾Неприменимо при использовании метода точного монтажа SKF Drive-up.

²⁾Указанные величины являются примерными, поскольку определение точного исходного положения подшипника является затруднительным. Кроме того, величины осевого смещения несколько различаются для разных серий подшипников.

Приложение G-1

Рекомендуемые размеры маслоподводящих каналов и распределительных канавок

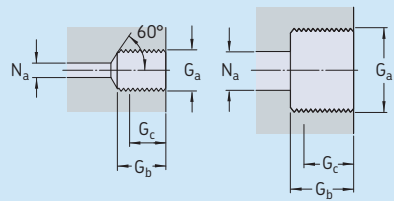


Диаметр посадочного места		Размеры			
свыше	до	b_a	h_a	r_a	N
мм		мм			
–	100	3	0,5	2,5	2,5
100	150	4	0,8	3	3
150	200	4	0,8	3	3
200	250	5	1	4	4
250	300	5	1	4	4
300	400	6	1,25	4,5	5
400	500	7	1,5	5	5
500	650	8	1,5	6	6
650	800	10	2	7	7
800	1 000	12	2,5	8	8

L = ширина посадочного места подшипника

Приложение G-2

Конструкция и рекомендуемые размеры резьбовых отверстий для подсоединения маслопроводов



Конструкция А

Конструкция В

Резьба	Конструкция	Размеры		
G_a		G_b	$G_c^{1)}$	N_a макс.
–	–	мм		
М 6	А	10	8	3
G 1/8	А	12	10	3
G 1/4	А	15	12	5
G 3/8	В	15	12	8
G 1/2	В	18	14	8
G 3/4	В	20	16	8

¹⁾ Эффективная длина резьбовой части

Метод SKF Drive-up — рекомендуемые значения требуемого давления масла и осевого смещения для монтажа самоустанавливающихся шарикоподшипников

Обозначение подшипника	Начальное положение		Конечное положение		Уменьшение радиального зазора от нулевого положения Δ_r	Гидравлическая гайка	
	Требуемое давление масла $P_{ref}^{(1)}$	две скользящие поверхности	Осевое смещение от начального положения s_o	две скользящие поверхности		Обозначение	Площадь поршня A_{ref}
—	МПа		мм		мм	—	мм ²
Серия 12							
1210 EКТN9	0,57	0,97	0,25	0,30	0,018	HMV 10E	2 900
1211 EКТN9	0,76	1,30	0,26	0,31	0,019	HMV 11E	3 150
1212 EКТN9	0,92	1,55	0,29	0,34	0,021	HMV 12E	3 300
1213 EКТN9	0,99	1,70	0,31	0,36	0,023	HMV 13E	3 600
1214 EКТN9	0,83	1,40	0,33	0,38	0,025	HMV 14E	3 800
1215 K	0,88	1,50	0,33	0,38	0,026	HMV 15E	4 000
1216 K	1,10	1,85	0,36	0,41	0,028	HMV 16E	4 200
1217 K	1,10	1,90	0,38	0,43	0,030	HMV 17E	4 400
1218 K	1,15	1,90	0,40	0,46	0,032	HMV 18E	4 700
1219 K	1,35	2,30	0,41	0,47	0,033	HMV 19E	4 900
1220 K	1,45	2,50	0,44	0,49	0,035	HMV 20E	5 100
1222 K	1,70	2,90	0,49	0,54	0,039	HMV 22E	5 600
1224 KM	1,55	2,70	0,50	0,56	0,042	HMV 24E	6 000
1226 KM	1,75	3,00	0,55	0,60	0,046	HMV 26E	6 400
Серия 13							
1310 EКТN9	1,45	2,50	0,27	0,32	0,018	HMV 10E	2 900
1311 EКТN9	1,65	2,80	0,28	0,33	0,019	HMV 11E	3 150
1312 EКТN9	2,45	4,20	0,33	0,38	0,021	HMV 12E	3 300
1313 EКТN9	2,60	4,40	0,35	0,40	0,023	HMV 13E	3 600
1314 K	2,00	3,40	0,35	0,41	0,025	HMV 14E	3 800
1315 K	2,20	3,70	0,36	0,41	0,026	HMV 15E	4 000
1316 K	2,30	4,00	0,39	0,44	0,028	HMV 16E	4 200
1317 K	2,50	4,30	0,41	0,46	0,030	HMV 17E	4 400
1318 K	2,40	4,10	0,43	0,49	0,032	HMV 18E	4 700
1319 K	2,50	4,20	0,44	0,49	0,033	HMV 19E	4 900
1320 K	2,80	4,70	0,47	0,52	0,035	HMV 20E	5 100
1322 KM	3,40	5,70	0,53	0,58	0,039	HMV 22E	5 600
Серия 22							
2210 EКТN9	0,61	1,05	0,24	0,30	0,018	HMV 10E	2 900
2211 EКТN9	0,68	1,15	0,25	0,30	0,019	HMV 11E	3 150
2212 EКТN9	0,84	1,45	0,27	0,33	0,021	HMV 12E	3 300
2213 EКТN9	0,91	1,55	0,30	0,35	0,023	HMV 13E	3 600
2215 EКТN9	0,88	1,50	0,32	0,37	0,026	HMV 15E	4 000
2216 EКТN9	1,05	1,80	0,35	0,40	0,028	HMV 16E	4 200
2217 K	1,25	2,10	0,37	0,43	0,030	HMV 17E	4 400
2218 K	1,40	2,30	0,40	0,45	0,032	HMV 18E	4 700
2219 KM	1,50	2,60	0,40	0,46	0,033	HMV 19E	4 900
2220 K	1,60	2,70	0,43	0,48	0,035	HMV 20E	5 100
2222 KM	1,85	3,10	0,47	0,52	0,039	HMV 22E	5 600
Серия 23							
2310 K	1,30	2,20	0,25	0,30	0,018	HMV 10E	2 900
2311 K	1,55	2,60	0,26	0,31	0,019	HMV 11E	3 150
2312 K	1,65	2,80	0,28	0,33	0,021	HMV 12E	3 300
2313 K	2,00	3,40	0,31	0,36	0,023	HMV 13E	3 600
2315 K	2,30	3,90	0,34	0,39	0,026	HMV 15E	4 000
2316 K	2,40	4,10	0,36	0,41	0,028	HMV 16E	4 200
2317 K	2,60	4,50	0,39	0,44	0,030	HMV 17E	4 400
2318 K	2,80	4,70	0,41	0,46	0,032	HMV 18E	4 700
2319 KM	2,90	4,90	0,42	0,47	0,033	HMV 19E	4 900
2320 K	3,30	5,60	0,44	0,49	0,035	HMV 20E	5 100

¹⁾ Перечисленные значения действительны для указанной гидравлической гайки. Если используется другая гидравлическая гайка, нужно отрегулировать давление масла (→ Метод SKF Drive-up, стр. 57).

Метод SKF Drive-up — рекомендуемые значения требуемого давления масла и осевого смещения для монтажа сферических роликоподшипников

Обозначение подшипника ¹⁾	Начальное положение Требуемое давление масла $P_{ref}^{2)}$		Конечное положение Осевое смещение от начального положения S_s		Уменьшение радиального зазора от нулевого положения Δ_r	Гидравлическая гайка Обозначение	Площадь поршня A_{ref}
	одна скользящая поверхность	две скользящие поверхности	одна скользящая поверхность	две скользящие поверхности			
–	МПа		мм		мм	–	мм ²
Серия 213							
21310 EK	1,90	3,20	0,40	0,47	0,023	HMV 10E	2 900
21311 EK	1,40	2,40	0,40	0,46	0,025	HMV 11E	3 150
21312 EK	2,40	4,10	0,45	0,52	0,027	HMV 12E	3 300
21313 EK	2,50	4,30	0,47	0,55	0,029	HMV 13E	3 600
21314 EK	2,70	4,50	0,52	0,59	0,032	HMV 14E	3 800
21315 EK	2,20	3,70	0,51	0,58	0,034	HMV 15E	4 000
21316 EK	2,20	3,80	0,53	0,60	0,036	HMV 16E	4 200
21317 EK	1,75	3,00	0,53	0,60	0,038	HMV 17E	4 400
21318 EK	1,85	3,20	0,57	0,64	0,041	HMV 18E	4 700
21319 EK	1,90	3,30	0,59	0,66	0,043	HMV 19E	4 900
21320 EK	1,50	2,50	0,58	0,65	0,045	HMV 20E	5 100
Серия 222							
22210 EK	0,75	1,25	0,34	0,42	0,023	HMV 10E	2 900
22211 EK	0,70	1,25	0,36	0,43	0,025	HMV 11E	3 150
22212 EK	0,85	1,50	0,40	0,45	0,027	HMV 12E	3 300
22213 EK	0,95	1,65	0,43	0,47	0,029	HMV 13E	3 600
22214 EK	0,95	1,60	0,44	0,51	0,032	HMV 14E	3 800
22215 EK	0,90	1,50	0,46	0,53	0,034	HMV 15E	4 000
22216 EK	1,00	1,70	0,48	0,55	0,036	HMV 16E	4 200
22217 EK	1,15	2,00	0,50	0,58	0,038	HMV 17E	4 400
22218 EK	1,20	2,10	0,54	0,61	0,041	HMV 18E	4 700
22219 EK	1,35	2,30	0,57	0,64	0,043	HMV 19E	4 900
22220 EK	1,45	2,50	0,59	0,66	0,045	HMV 20E	5 100
22222 EK	1,75	3,00	0,65	0,72	0,050	HMV 22E	5 600
22224 EK	1,85	3,10	0,68	0,76	0,054	HMV 24E	6 000
22226 EK	1,95	3,40	0,74	0,81	0,059	HMV 26E	6 400
22228 CСК/W33	2,30	4,00	0,80	0,86	0,063	HMV 28E	6 800
22230 CСК/W33	2,50	4,30	0,85	0,92	0,068	HMV 30E	7 500
22232 CСК/W33	2,60	4,40	0,91	0,97	0,072	HMV 32E	8 600
22234 CСК/W33	2,80	4,70	0,97	1,02	0,077	HMV 34E	9 400
22236 CСК/W33	2,50	4,30	1,01	1,07	0,081	HMV 36E	10 300
22238 CСК/W33	2,60	4,40	1,06	1,13	0,086	HMV 38E	11 500
22240 CСК/W33	2,70	4,60	1,12	1,17	0,090	HMV 40E	12 500
22244 CСК/W33	2,90	5,00	1,22	1,28	0,099	HMV 44E	14 400
22248 CСК/W33	3,30	5,60	1,34	1,40	0,108	HMV 48E	16 500
22252 CСК/W33	3,20	5,50	1,43	1,49	0,117	HMV 52E	18 800
22256 CСК/W33	3,00	5,00	1,52	1,59	0,126	HMV 56E	21 100
22260 CСК/W33	2,90	4,90	1,62	1,68	0,135	HMV 60E	23 600
22264 CСК/W33	3,10	5,20	1,73	1,79	0,144	HMV 64E	26 300
22272 CСК/W33	3,60	6,10	1,96	2,02	0,162	HMV 72E	31 300

¹⁾ В отношении крупногабаритных сферических роликоподшипников, не указанных в данной таблице, обращайтесь в техническую службу компании SKF.

²⁾ Перечисленные значения действительны для указанной гидравлической гайки. Если используется другая гидравлическая гайка, нужно отрегулировать давление масла (→ Метод SKF Drive-up, стр. 57).

Метод SKF Drive-up — рекомендуемые значения требуемого давления масла и осевого смещения для монтажа сферических роликоподшипников

Обозначение подшипника ¹⁾	Начальное положение		Конечное положение		Уменьшение радиального зазора от нулевого положения Δ_r	Гидравлическая гайка Обозначение	Площадь поршня A_{ref}
	Требуемое давление масла P_{ref} ²⁾		Осевое смещение от начального положения s_s				
	одна скользящая поверхность	две скользящие поверхности	одна скользящая поверхность	две скользящие поверхности			
—	МПа		мм			—	мм ²
Серия 223							
22310 EK	1,60	2,80	0,35	0,43	0,023	HMV 10E	2 900
22311 EK	2,00	3,40	0,38	0,46	0,025	HMV 11E	3 150
22312 EK	2,40	4,10	0,41	0,48	0,027	HMV 12E	3 300
22313 EK	2,10	3,60	0,42	0,49	0,029	HMV 13E	3 600
22314 EK							
22314 EK	2,60	4,40	0,47	0,55	0,032	HMV 14E	3 800
22315 EK	2,30	4,00	0,48	0,55	0,034	HMV 15E	4 000
22316 EK	2,40	4,10	0,50	0,57	0,036	HMV 16E	4 200
22317 EK	3,00	5,00	0,54	0,61	0,038	HMV 17E	4 400
22318 EK							
22318 EK	3,00	5,10	0,57	0,65	0,041	HMV 18E	4 700
22319 EK	3,00	5,20	0,59	0,65	0,043	HMV 19E	4 900
22320 EK	4,10	7,00	0,64	0,71	0,045	HMV 20E	5 100
22322 EK	4,50	7,70	0,70	0,78	0,050	HMV 22E	5 600
22324 CСК/W33							
22324 CСК/W33	4,40	7,50	0,74	0,81	0,054	HMV 24E	6 000
22326 CСК/W33	4,70	8,10	0,80	0,87	0,059	HMV 26E	6 400
22328 CСК/W33	5,00	8,60	0,84	0,91	0,063	HMV 28E	6 800
22330 CСК/W33	5,30	9,00	0,90	0,98	0,068	HMV 30E	7 500
22332 CСК/W33							
22332 CСК/W33	5,20	8,80	0,95	1,02	0,072	HMV 32E	8 600
22334 CСК/W33	5,20	8,90	0,99	1,06	0,077	HMV 34E	9 400
22336 CСК/W33	5,10	8,80	1,05	1,12	0,081	HMV 36E	10 300
22338 CСК/W33	5,10	8,70	1,11	1,18	0,086	HMV 38E	11 500
22340 CСК/W33							
22340 CСК/W33	5,10	8,80	1,16	1,23	0,090	HMV 40E	12 500
22344 CСК/W33	5,60	9,50	1,29	1,36	0,099	HMV 44E	14 400
22348 CСК/W33	5,60	9,50	1,39	1,46	0,108	HMV 48E	16 500
22352 CСК/W33	5,60	9,60	1,50	1,57	0,117	HMV 52E	18 800
22356 CСК/W33	5,70	9,70	1,61	1,68	0,126	HMV 56E	21 100
Серия 230							
23022 CСК/W33	1,10	1,85	0,62	0,69	0,050	HMV 22E	5 600
23024 CСК/W33	1,05	1,75	0,66	0,73	0,054	HMV 24E	6 000
23026 CСК/W33	1,25	2,20	0,72	0,83	0,059	HMV 26E	6 400
23028 CСК/W33	1,20	2,10	0,76	0,89	0,063	HMV 28E	6 800
23030 CСК/W33							
23030 CСК/W33	1,25	2,10	0,81	0,88	0,068	HMV 30E	7 500
23032 CСК/W33	1,25	2,10	0,85	0,92	0,072	HMV 32E	8 600
23034 CСК/W33	1,35	2,30	0,89	0,96	0,077	HMV 34E	9 400
23036 CСК/W33	1,50	2,60	0,95	1,03	0,081	HMV 36E	10 300
23038 CСК/W33							
23038 CСК/W33	1,50	2,50	1,01	1,09	0,086	HMV 38E	11 500
23040 CСК/W33	1,65	2,80	1,06	1,13	0,090	HMV 40E	12 500
23044 CСК/W33	1,65	2,90	1,15	1,23	0,099	HMV 44E	14 400
23048 CСК/W33	1,50	2,50	1,24	1,31	0,108	HMV 48E	16 500
23052 CСК/W33							
23052 CСК/W33	1,70	2,90	1,35	1,42	0,117	HMV 52E	18 800
23056 CСК/W33	1,55	2,70	1,44	1,51	0,126	HMV 56E	21 100
23060 CСК/W33	1,75	3,00	1,54	1,61	0,135	HMV 60E	23 600
23064 CСК/W33	1,60	2,70	1,63	1,70	0,144	HMV 64E	26 300
23068 CСК/W33							
23068 CСК/W33	1,85	3,10	1,74	1,81	0,153	HMV 68E	28 400
23072 CСК/W33	1,65	2,80	1,82	1,89	0,162	HMV 72E	31 300
23076 CСК/W33	1,60	2,70	1,91	1,98	0,171	HMV 76E	33 500
23080 CСК/W33	1,75	3,00	2,02	2,09	0,180	HMV 80E	36 700

¹⁾ В отношении крупногабаритных сферических роликоподшипников, не указанных в данной таблице, обращайтесь в техническую службу компании SKF.

²⁾ Перечисленные значения действительны для указанной гидравлической гайки. Если используется другая гидравлическая гайка, нужно отрегулировать давление масла (→ Метод SKF Drive-up, стр. 57).

Метод SKF Drive-up — рекомендуемые значения требуемого давления масла и осевого смещения для монтажа сферических роликоподшипников

Обозначение подшипника ¹⁾	Начальное положение Требуемое давление масла $P_{ref}^{2)}$		Конечное положение Осевое смещение от начального положения s_s		Уменьшение радиального зазора от нулевого положения Δ_r	Гидравлическая гайка	
	одна скользящая поверхность	две скользящие поверхности	одна скользящая поверхность	две скользящие поверхности		Обозначение	Площадь поршня
—	МПа		мм		—	A_{ref} мм ²	
Серия 231							
23120 ССК/W33	1,40	2,40	0,57	0,64	0,045	HMV 20E	5 100
23122 ССК/W33	1,45	2,50	0,63	0,70	0,050	HMV 22E	5 600
23124 ССК/W33	1,75	3,00	0,67	0,75	0,054	HMV 24E	6 000
23126 ССК/W33	1,65	2,80	0,72	0,80	0,059	HMV 26E	6 400
23128 ССК/W33	1,70	2,90	0,76	0,83	0,063	HMV 28E	6 800
23130 ССК/W33	2,20	3,80	0,83	0,90	0,068	HMV 30E	7 500
23132 ССК/W33	2,30	3,90	0,87	0,95	0,072	HMV 32E	8 600
23134 ССК/W33	2,10	3,70	0,91	0,98	0,077	HMV 34E	9 400
23136 ССК/W33	2,30	4,00	0,97	1,04	0,081	HMV 36E	10 300
23138 ССК/W33	2,50	4,30	1,04	1,11	0,086	HMV 38E	11 500
23140 ССК/W33	2,60	4,50	1,08	1,15	0,090	HMV 40E	12 500
23144 ССК/W33	2,70	4,60	1,18	1,25	0,099	HMV 44E	14 400
23148 ССК/W33	2,60	4,50	1,27	1,35	0,108	HMV 48E	16 500
23152 ССК/W33	2,90	4,90	1,38	1,45	0,117	HMV 52E	18 800
23156 ССК/W33	2,60	4,40	1,47	1,54	0,126	HMV 56E	21 100
23160 ССК/W33	2,80	4,80	1,57	1,64	0,135	HMV 60E	23 600
23164 ССК/W33	3,10	5,30	1,68	1,75	0,144	HMV 64E	26 300
23168 ССК/W33	3,40	5,80	1,79	1,86	0,153	HMV 68E	28 400
23172 ССК/W33	3,30	5,60	1,90	1,96	0,162	HMV 72E	31 300
23176 САК/W33	2,90	4,90	1,96	2,03	0,171	HMV 76E	33 500
23180 САК/W33	2,80	4,70	2,05	2,12	0,180	HMV 80E	36 700
Серия 232							
23218 ССК/W33	1,70	2,90	0,54	0,62	0,041	HMV 18E	4 700
23220 ССК/W33	1,90	3,30	0,58	0,66	0,045	HMV 20E	5 100
23222 ССК/W33	2,40	4,00	0,65	0,72	0,050	HMV 22E	5 600
23224 ССК/W33	2,50	4,30	0,69	0,76	0,054	HMV 24E	6 000
23226 ССК/W33	2,60	4,40	0,74	0,81	0,059	HMV 26E	6 400
23228 ССК/W33	3,00	5,20	0,79	0,86	0,063	HMV 28E	6 800
23230 ССК/W33	3,1	5,30	0,85	0,92	0,068	HMV 30E	7 500
23232 ССК/W33	3,30	5,60	0,90	0,97	0,072	HMV 32E	8 600
23234 ССК/W33	3,40	5,90	0,94	1,01	0,077	HMV 34E	9 400
23236 ССК/W33	3,20	5,40	0,99	1,06	0,081	HMV 36E	10 300
23238 ССК/W33	3,30	5,60	1,05	1,12	0,086	HMV 38E	11 500
23240 ССК/W33	3,50	5,90	1,10	1,17	0,090	HMV 40E	12 500
23244 ССК/W33	3,80	6,50	1,21	1,28	0,099	HMV 44E	14 400
23248 ССК/W33	4,30	7,40	1,32	1,40	0,108	HMV 48E	16 500
23252 САК/W33	4,60	7,80	1,43	1,51	0,117	HMV 52E	18 800
23256 САК/W33	4,10	7,00	1,52	1,59	0,126	HMV 56E	21 100
23260 САК/W33	4,30	7,40	1,63	1,70	0,135	HMV 60E	23 600
23264 САК/W33	4,70	8,00	1,74	1,81	0,144	HMV 64E	26 300
23268 САК/W33	5,00	8,50	1,85	1,92	0,153	HMV 68E	28 400
23272 САК/W33	4,70	8,00	1,93	2,00	0,162	HMV 72E	31 300
23276 САК/W33	4,70	8,10	2,03	2,11	0,171	HMV 76E	33 500
23280 САК/W33	5,00	8,50	2,15	2,22	0,180	HMV 80E	36 700

¹⁾ В отношении крупногабаритных сферических роликоподшипников, не указанных в данной таблице, обращайтесь в техническую службу компании SKF.

²⁾ Перечисленные значения действительны для указанной гидравлической гайки. Если используется другая гидравлическая гайка, нужно отрегулировать давление масла (→ Метод SKF Drive-up, стр. 57).

Метод SKF Drive-up — рекомендуемые значения требуемого давления масла и осевого смещения для монтажа сферических роликоподшипников

Обозначение подшипника ¹⁾	Начальное положение		Конечное положение		Уменьшение радиального зазора от нулевого положения Δ_r	Гидравлическая гайка	Площадь поршня
	Требуемое давление масла P_{ref} ²⁾	Осевое смещение от начального положения s_s	Осевое смещение от начального положения s_s	Осевое смещение от начального положения s_s			
	одна скользящая поверхность	две скользящие поверхности	одна скользящая поверхность	две скользящие поверхности			A_{ref}
—	МПа		мм			—	мм ²
Серия 239							
23936 ССК/ВЗЗ	0,84	1,45	0,93	1,00	0,081	HMV 36E	10 300
23938 ССК/ВЗЗ	0,72	1,20	0,98	1,05	0,086	HMV 38E	11 500
23940 ССК/ВЗЗ	0,89	1,55	1,03	1,10	0,090	HMV 40E	12 500
23944 ССК/ВЗЗ	0,75	1,30	1,11	1,19	0,099	HMV 44E	14 400
23948 ССК/ВЗЗ	0,64	1,10	1,20	1,27	0,108	HMV 48E	16 500
23952 ССК/ВЗЗ	0,91	1,55	1,31	1,38	0,117	HMV 52E	18 800
23956 ССК/ВЗЗ	0,82	1,40	1,41	1,47	0,126	HMV 56E	21 100
23960 ССК/ВЗЗ	1,05	1,80	1,51	1,58	0,135	HMV 60E	23 600
23964 ССК/ВЗЗ	0,96	1,65	1,60	1,67	0,144	HMV 64E	26 300
23968 ССК/ВЗЗ	0,89	1,50	1,68	1,75	0,153	HMV 68E	28 400
23972 ССК/ВЗЗ	0,81	1,40	1,77	1,84	0,162	HMV 72E	31 300
23976 ССК/ВЗЗ	1,05	1,80	1,88	1,95	0,171	HMV 76E	33 500
23980 ССК/ВЗЗ	0,93	1,60	1,96	2,03	0,180	HMV 80E	36 700
Серия 240							
24024 ССК30/ВЗЗ	1,10	2,00	1,64	1,82	0,054	HMV 24E	6 000
24026 ССК30/ВЗЗ	1,40	2,60	1,80	1,98	0,059	HMV 26E	6 400
24028 ССК30/ВЗЗ	1,30	2,40	1,88	2,06	0,063	HMV 28E	6 800
24030 ССК30/ВЗЗ	1,35	2,50	2,02	2,20	0,068	HMV 30E	7 500
24032 ССК30/ВЗЗ	1,30	2,50	2,12	2,30	0,072	HMV 32E	8 600
24034 ССК30/ВЗЗ	1,50	2,80	2,23	2,41	0,077	HMV 34E	9 400
24036 ССК30/ВЗЗ	1,80	3,30	2,40	2,58	0,081	HMV 36E	10 300
24038 ССК30/ВЗЗ	1,55	2,90	2,52	2,70	0,086	HMV 38E	11 500
24040 ССК30/ВЗЗ	1,75	3,20	2,64	2,82	0,090	HMV 40E	12 500
24044 ССК30/ВЗЗ	1,75	3,20	2,88	3,06	0,099	HMV 44E	14 400
24048 ССК30/ВЗЗ	1,50	2,80	3,09	3,27	0,108	HMV 48E	16 500
24052 ССК30/ВЗЗ	1,90	3,50	3,37	3,55	0,117	HMV 52E	18 800
24056 ССК30/ВЗЗ	1,65	3,10	3,58	3,76	0,126	HMV 56E	21 100
24060 ССК30/ВЗЗ	1,90	3,50	3,84	4,02	0,135	HMV 60E	23 600
24064 ССК30/ВЗЗ	1,80	3,30	4,08	4,26	0,144	HMV 64E	26 300
24068 ССК30/ВЗЗ	2,00	3,80	4,34	4,52	0,153	HMV 68E	28 400
24072 ССК30/ВЗЗ	1,90	3,40	4,55	4,73	0,162	HMV 72E	31 300
24076 ССК30/ВЗЗ	1,80	3,30	4,78	4,96	0,171	HMV 76E	33 500
24080 ССК30/ВЗЗ	1,95	3,70	5,04	5,22	0,180	HMV 80E	36 700

¹⁾ В отношении крупногабаритных сферических роликоподшипников, не указанных в данной таблице, обращайтесь в техническую службу компании SKF.

²⁾ Перечисленные значения действительны для указанной гидравлической гайки. Если используется другая гидравлическая гайка, нужно отрегулировать давление масла (→ Метод SKF Drive-up, стр. 57).

Метод SKF Drive-up — рекомендуемые значения требуемого давления масла и осевого смещения для монтажа сферических роликоподшипников

Обозначение подшипника ¹⁾	Начальное положение		Конечное положение		Уменьшение радиального зазора от нулевого положения Δ_r	Гидравлическая гайка	
	Требуемое давление масла P_{ref} ²⁾		Осевое смещение от начального положения s_s			Обозначение	Площадь поршня
	скользящая поверхность	две скользящие поверхности	одна скользящая поверхность	две скользящие поверхности			A_{ref}
–	МПа		мм			–	мм ²
Серия 241							
24122 ССК30/W33	1,55	2,90	1,58	1,76	0,050	HMV 22E	5 600
24124 ССК30/W33	1,95	3,60	1,69	1,87	0,054	HMV 24E	6 000
24126 ССК30/W33	1,85	3,50	1,83	2,01	0,059	HMV 26E	6 400
24128 ССК30/W33	1,90	3,50	1,92	2,10	0,063	HMV 28E	6 800
24130 ССК30/W33	2,40	4,40	2,08	2,26	0,068	HMV 30E	7 500
24132 ССК30/W33	2,60	4,70	2,21	2,39	0,072	HMV 32E	8 600
24134 ССК30/W33	2,20	4,00	2,28	2,46	0,077	HMV 34E	9 400
24136 ССК30/W33	2,50	4,60	2,44	2,62	0,081	HMV 36E	10 300
24138 ССК30/W33	2,70	4,90	2,60	2,79	0,086	HMV 38E	11 500
24140 ССК30/W33	2,80	5,20	2,71	2,89	0,090	HMV 40E	12 500
24144 ССК30/W33	2,80	5,20	2,96	3,14	0,099	HMV 44E	14 400
24148 ССК30/W33	2,80	5,30	3,21	3,39	0,108	HMV 48E	16 500
24152 ССК30/W33	3,10	5,70	3,47	3,65	0,117	HMV 52E	18 800
24156 ССК30/W33	2,80	5,10	3,69	3,87	0,126	HMV 56E	21 100
24160 ССК30/W33	3,10	5,70	3,96	4,14	0,135	HMV 60E	23 600
24164 ССК30/W33	3,40	6,30	4,24	4,42	0,144	HMV 64E	26 300
24168 ЕСАК30/W33	3,60	6,70	4,48	4,66	0,153	HMV 68E	28 400
24172 ЕСК30/J/W33	3,30	6,10	4,70	4,88	0,162	HMV 72E	31 300
24176 ЕСАК30/W33	3,00	5,60	4,91	5,09	0,171	HMV 76E	33 500
24180 ЕСАК30/W33	2,90	5,40	5,14	5,32	0,180	HMV 80E	36 700
Серия B52-							
B52-2210-2ССК/VT143	0,83	1,40	0,34	0,41	(0,023)	HMV 10E	2 900
B52-2211-2ССК/VT143	0,87	1,50	0,36	0,43	(0,025)	HMV 11E	3 150
B52-2212-2ССК/VT143	1,15	1,95	0,38	0,46	(0,027)	HMV 12E	3 300
B52-2213-2ССК/VT143	1,40	2,40	0,41	0,48	(0,029)	HMV 13E	3 600
B52-2214-2ССК/VT143	1,10	1,90	0,44	0,51	(0,032)	HMV 14E	3 800
B52-2215-2ССК/VT143	1,05	1,75	0,45	0,53	(0,034)	HMV 15E	4 000
B52-2216-2ССК/VT143	1,20	2,00	0,48	0,55	(0,036)	HMV 1E	4 200
B52-2217-2ССК/VT143	1,40	2,40	0,50	0,57	(0,038)	HMV 17E	4 400
B52-2218-2ССК/VT143	1,40	2,40	0,54	0,61	(0,041)	HMV 18E	4 700
B52-2219-2С5К/VT143	1,60	2,70	0,56	0,63	(0,043)	HMV 19E	4 900
B52-2220-2С5К/VT143	1,70	2,90	0,58	0,65	(0,045)	HMV 20E	5 100
B52-2222-2С5К/VT143	2,00	2,60	0,64	0,65	(0,050)	HMV 22E	5 600
B52-2224-2С5К/VT143	2,10	3,60	0,68	0,75	(0,054)	HMV 24E	6 000
B52-2226-2С5К/VT143	2,20	3,80	0,74	0,81	(0,059)	HMV 26E	6 400

¹⁾ В отношении крупногабаритных сферических роликоподшипников, не указанных в данной таблице, обращайтесь в техническую службу компании SKF.

²⁾ Перечисленные значения действительны для указанной гидравлической гайки. Если используется другая гидравлическая гайка, нужно отрегулировать давление масла (→ Метод SKF Drive-up, стр. 57).

Метод SKF Drive-up — рекомендуемые значения требуемого давления масла и осевого смещения для монтажа торoidalных роликоподшипников CARB

Обозначение подшипника ¹⁾	Начальное положение		Конечное положение		Уменьшение радиального зазора от нулевого положения Δ_r	Гидравлическая гайка	
	Требуемое давление масла $P_{ref}^{2)}$	Осевое смещение от начального положения s_s	Осевое смещение от начального положения s_s	Осевое смещение от начального положения s_s		Обозначение	Площадь поршня
—	МПа	мм	мм	мм	—	—	мм ²
Серия С 22							
С 2210 KTN9	0,67	1,15	0,34	0,41	0,023	HMV 10E	2 900
С 2211 KTN9	0,57	0,98	0,35	0,42	0,025	HMV 11E	3 150
С 2212 KTN9	1,10	1,85	0,39	0,47	0,027	HMV 12E	3 300
С 2213 KTN9	0,82	1,40	0,40	0,47	0,029	HMV 13E	3 600
С 2214 KTN9	0,76	1,30	0,43	0,50	0,032	HMV 14E	3 800
С 2215 K	0,70	1,20	0,45	0,52	0,034	HMV 15E	4 000
С 2216 K	1,05	1,75	0,48	0,55	0,036	HMV 16E	4 200
С 2217 K	1,10	1,90	0,50	0,57	0,038	HMV 17E	4 400
С 2218 K	1,35	2,30	0,55	0,62	0,041	HMV 18E	4 700
С 2219 K	1,00	1,70	0,54	0,62	0,043	HMV 19E	4 900
С 2220 K	1,10	1,90	0,57	0,64	0,045	HMV 20E	5 100
С 2222 K	1,50	2,50	0,63	0,71	0,050	HMV 22E	5 600
С 2224 K	1,60	2,70	0,67	0,74	0,054	HMV 24E	6 000
С 2226 K	1,45	2,50	0,71	0,79	0,059	HMV 26E	6 400
С 2228 K	2,40	4,00	0,79	0,86	0,063	HMV 28E	6 800
С 2230 K	1,80	3,10	0,82	0,89	0,068	HMV 30E	7 500
С 2234 K	2,60	4,40	0,94	1,01	0,076	HMV 34E	9 400
С 2238 K	1,80	3,00	1,01	1,08	0,086	HMV 38E	11 500
С 2244 K	1,95	3,30	1,15	1,22	0,099	HMV 44E	14 400
Серия С 23							
С 2314 K	2,00	3,40	0,46	0,53	0,032	HMV 14E	3 800
С 2315 K	2,30	3,80	0,48	0,55	0,034	HMV 15E	4 000
С 2316 K	2,10	3,60	0,49	0,56	0,036	HMV 16E	4 200
С 2317 K	2,40	4,10	0,52	0,59	0,038	HMV 17E	4 400
С 2318 K	2,90	4,90	0,57	0,64	0,041	HMV 18E	4 700
С 2319 K	2,20	3,80	0,57	0,64	0,043	HMV 19E	4 900
С 2320 K	2,60	4,40	0,59	0,66	0,045	HMV 20E	5 100
Серия С 30							
С 3022 K	0,97	1,65	0,62	0,69	0,050	HMV 22E	5 600
С 3024 K	0,92	1,60	0,65	0,72	0,054	HMV 24E	6 000
С 3026 K	1,25	2,10	0,72	0,79	0,059	HMV 26E	6 400
С 3028 K	1,25	2,10	0,76	0,83	0,063	HMV 28E	6 800
С 3030 KM	1,00	1,75	0,80	0,87	0,068	HMV 30E	7 500
С 3032 K	1,35	2,30	0,86	0,93	0,072	HMV 32E	8 600
С 3034 K	1,50	2,60	0,90	0,98	0,076	HMV 34E	9 400
С 3036 K	1,45	2,40	0,95	1,02	0,081	HMV 36E	10 300
С 3038 K	1,60	2,70	1,02	1,09	0,086	HMV 38E	11 500
С 3040 K	1,60	2,80	1,06	1,13	0,090	HMV 40E	12 500
С 3044 K	1,60	2,70	1,15	1,22	0,099	HMV 44E	14 400
С 3048 K	1,35	2,30	1,23	1,30	0,108	HMV 48E	16 500
С 3052 K	1,80	3,00	1,25	1,43	0,117	HMV 52E	18 800
С 3056 K	1,70	2,90	1,45	1,52	0,126	HMV 56E	21 100
С 3060 KM	1,85	3,20	1,55	1,62	0,135	HMV 60E	23 600
С 3064 KM	1,80	3,10	1,65	1,72	0,144	HMV 64E	26 300
С 3068 KM	2,00	3,50	1,76	1,83	0,153	HMV 68E	28 400
С 3072 KM	1,65	2,80	1,82	1,89	0,162	HMV 72E	31 300
С 3076 KM	1,35	2,30	1,88	1,95	0,171	HMV 76E	33 500
С 3080 KM	1,55	2,60	2,00	2,06	0,180	HMV 80E	36 700

¹⁾ В отношении торoidalных роликоподшипников CARB, не указанных в данной таблице, обращайтесь в техническую службу компании SKF.

²⁾ Перечисленные значения действительны для указанной гидравлической гайки. Если используется другая гидравлическая гайка, нужно отрегулировать давление масла (→ Метод SKF Drive-up, стр. 57).

Метод SKF Drive-up — рекомендуемые значения требуемого давления масла и осевого смещения для монтажа торoidalных роликоподшипников CARB

Обозначение подшипника ¹⁾	Начальное положение		Конечное положение		Уменьшение радиального зазора от нулевого положения Δ_r	Гидравлическая гайка	
	Требуемое давление масла $P_{ref}^{(2)}$	Осевое смещение от начального положения s_s	Осевое смещение от начального положения s_s	Уменьшение радиального зазора от нулевого положения Δ_r		Обозначение	Площадь поршня A_{ref}
—	МПа	мм	мм	мм	—	мм ²	—
Серия С 31							
С 3130 К	2,40	4,10	0,84	0,91	0,068	HMV 30E	7 500
С 3132 К	2,10	3,50	0,87	0,94	0,072	HMV 32E	8 600
С 3134 К	1,85	3,10	0,90	0,97	0,076	HMV 34E	9 400
С 3136 К	1,70	2,90	0,94	1,01	0,081	HMV 36E	10 300
С 3138 К	2,30	3,90	1,02	1,10	0,086	HMV 38E	11 500
С 3140 К	2,70	4,60	1,08	1,16	0,090	HMV 40E	12 500
С 3144 К	2,80	4,70	1,18	1,26	0,099	HMV 44E	14 400
С 3148 К	2,00	3,40	1,24	1,31	0,108	HMV 48E	16 500
С 3152 К	2,80	4,70	1,37	1,44	0,117	HMV 52E	18 800
С 3156 К	2,60	4,50	1,47	1,54	0,126	HMV 56E	21 100
С 3160 К	2,80	4,80	1,57	1,64	0,135	HMV 60E	23 600
С 3164 КМ	2,10	3,60	1,61	1,68	0,144	HMV 64E	26 300
С 3168 КМ	2,80	4,80	1,75	1,82	0,153	HMV 68E	28 400
С 3172 КМ	2,50	4,20	1,83	1,90	0,162	HMV 72E	31 300
С 3176 КМ	2,60	4,40	1,93	2,01	0,171	HMV 76E	33 500
С 3180 КМ	3,30	5,70	2,10	2,17	0,180	HMV 80E	36 700
Серия С 32							
С 3224 К	2,50	4,20	0,69	0,76	0,054	HMV 24E	6 000
С 3232 К	2,70	4,60	0,87	0,94	0,072	HMV 32E	8 600
С 3236 К	3,70	6,30	1,01	1,09	0,081	HMV 36E	10 300
Серия С 40							
С 4010 К30ТN9	0,41	0,77	0,80	0,99	0,023	HMV 10E	2 900
С 4013 К30V	0,48	0,89	0,95	1,12	0,029	HMV 13E	3 600
С 4015 К30V	0,69	1,30	1,10	1,29	0,034	HMV 15E	4 000
С 4020 К30V	0,71	1,30	1,37	1,55	0,045	HMV 20E	5 100
С 4022 К30МВ	0,87	1,60	1,51	1,69	0,050	HMV 22E	5 600
С 4024 К30V	1,15	2,20	1,65	1,84	0,054	HMV 24E	6 000
С 4026 К30	1,20	2,20	1,77	1,95	0,059	HMV 26E	6 400
С 4028 К30V	1,20	2,30	1,88	2,06	0,063	HMV 28E	6 800
С 4030 К30V	1,35	2,50	2,02	2,2	0,068	HMV 30E	7 500
С 4032 К30	1,05	1,95	2,08	2,26	0,072	HMV 32E	8 600
С 4034 К30V	1,35	2,50	2,21	2,39	0,076	HMV 34E	9 400
С 4036 К30V	1,20	2,20	2,31	2,49	0,081	HMV 36E	10 300
С 4038 К30V	1,50	2,80	2,51	2,69	0,086	HMV 38E	11 500
С 4040 К30V	1,35	2,50	2,58	2,76	0,090	HMV 40E	12 500
С 4044 К30V	1,40	2,60	2,82	3,00	0,099	HMV 44E	14 400
С 4060 К30М	1,35	2,50	3,72	3,90	0,135	HMV 60E	23 600
Серия С 41							
С 4120 К30V/VE240	1,40	2,60	1,43	1,61	0,045	HMV 20E	5 100
С 4122 К30V	1,60	3,00	1,58	1,76	0,050	HMV 22E	5 600
С 4124 К30V	1,45	2,70	1,64	1,82	0,054	HMV 24E	6 000
С 4126 К30V/VE240	1,70	3,10	1,81	1,99	0,059	HMV 26E	6 400
С 4128 К30V/VE240	2,00	3,70	1,93	2,11	0,063	HMV 28E	6 800
С 4130 К30V	2,20	4,00	2,06	2,24	0,068	HMV 30E	7 500
С 4132 К30V	2,10	3,90	2,16	2,34	0,072	HMV 32E	8 600
С 4134 К30V	1,90	3,50	2,24	2,42	0,076	HMV 34E	9 400
С 4136 К30V	1,95	3,60	2,38	2,56	0,081	HMV 36E	10 300
С 4138 К30V	2,00	3,70	2,52	2,70	0,086	HMV 38E	11 500

¹⁾ В отношении торoidalных роликоподшипников CARB, не указанных в данной таблице, обращайтесь в техническую службу компании SKF.

²⁾ Перечисленные значения действительны для указанной гидравлической гайки. Если используется другая гидравлическая гайка, нужно отрегулировать давление масла (→ Метод SKF Drive-up, стр. 57).

Эквиваленты вязкости

Сравнение различных методов классификации вязкости

Кинематическая вязкость

мм²/с при 40 °C (105 °F)
мм²/с при 100 °C (210 °F)

ISO VG

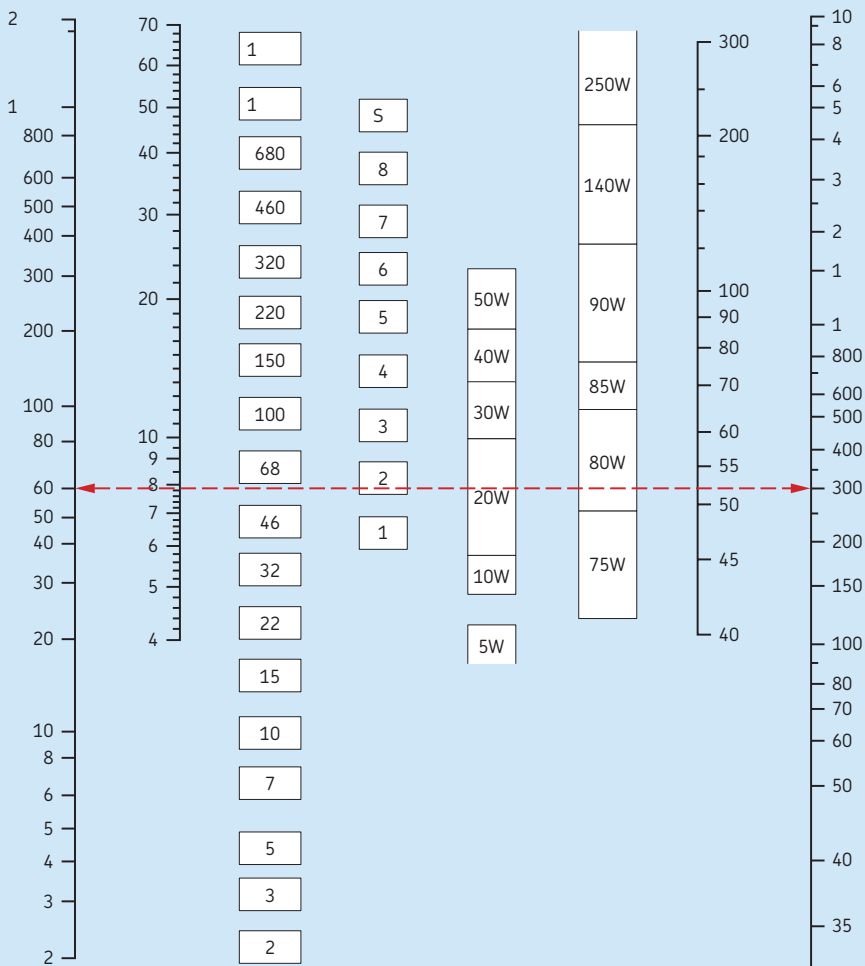
Классы AGMA

Моторные масла классов SAE

Трансмиссионные масла классов SAE

Вязкость по шкале Сейболта

SUS/210 °F (100 °C)
SUS/100 °F (38 °C)



Вязкость основана на незагущенном масле с индексом 95 VI. Классы ISO указаны при 40 °C (105 °F). Классы AGMA указаны при 100 °F (38 °C). SAE 75W, 80W, 85W, 5 и 10W указаны при низкой температуре (ниже -17 °F (-25 °C)). Показана эквивалентная вязкость для 100 °F (38 °C) и 210 °F (100 °C). SAE 90-250 и 20-50 указаны при 210 °F (100 °C).

Приложение I-2

Классы вязкости ISO

Класс вязкости ISO	Кинематическая вязкость при 40 °C (105 °F)		
	среднее	мин.	макс.
–	мм ² /с		
ISO VG 2	2,2	1,98	2,42
ISO VG 3	3,2	2,88	3,52
ISO VG 5	4,6	4,14	5,06
ISO VG 7	6,8	6,12	7,48
ISO VG 10	10	9,00	11,0
ISO VG 15	15	13,5	16,5
ISO VG 22	22	19,8	24,2
ISO VG 32	32	28,8	35,2
ISO VG 46	46	41,4	50,6
ISO VG 68	68	61,2	74,8
ISO VG 100	100	90,0	110
ISO VG 150	150	135	165
ISO VG 220	220	198	242
ISO VG 320	320	288	352
ISO VG 460	460	414	506
ISO VG 680	680	612	748
ISO VG 1000	1000	900	1100
ISO VG 1500	1500	1350	1650

Обзор инструментов и продукции SKF для монтажа

Компания SKF предлагает широкий ассортимент инструментов и продукции для монтажа. Для получения дополнительной информации посетите сайт www.mapro.skf.ru.

Комплект инструментов для монтажа подшипников



Ключи для затяжки стопорных гаек подшипников



Накидные ключи



Рабочие, термозащитные и маслостойкие перчатки



Индукционные нагреватели



Портативные индукционные нагреватели



Электроплиты



Монтажные жидкости



Гидравлические насосы



Гидравлические гайки



Приложения

Интректоры масла



Гидравлические насосы с пневматическим приводом



Наборы щупов
(калибры
толщины)



Индикатор SensorMount



Антифреттинговая паста



Обзор оборудования SKF для выверки

Компания SKF предлагает широкий ассортимент оборудования для выверки. Для получения дополнительной информации посетите сайты www.mapro.skf.ru и www.skf.ru.

Инструменты для выверки соосности валов



Инструменты для выверки соосности ременных передач



Калиброванные пластины



Опоры SKF Vibracon SM



Обзор инструментов и продукции SKF для смазывания

Компания SKF предлагает широкий ассортимент продукции для смазывания. Для получения дополнительной информации посетите сайт www.mapro.skf.ru.

Компания SKF также предлагает ассортимент централизованных систем смазывания. Для получения дополнительной информации посетите сайт www.skf.ru.

Пластичные смазки для подшипников и масла для цепей



Приспособления для подачи смазочных материалов



Насосы для подачи пластичной смазки



Приспособления для заполнения подшипников смазкой



Ёмкости для масла



Расходомеры для пластичной смазки



Одноточечные автоматические лубрикатры



Многоточечные автоматические лубрикатры



Маслостойкие перчатки



Пресс-маслёнки



Регуляторы уровня масла



Планировщик смазывания SKF, колпачки для пресс-маслёнок и этикетки



Комплекты для тестирования смазки



Компактные устройства для смазывания



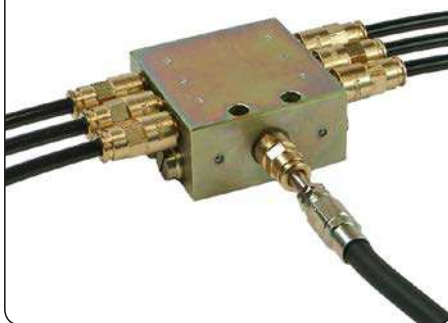
Аккумуляторные поршневые насосы KFAS



Поршневой насос с дозирующим устройством PF-VPBM



Смазочные распределители с дозирующим устройством



LGMT 2

Многоцелевая промышленная и автомобильная пластичная смазка

LGMT 2 — это пластичная смазка на основе минерального масла и литиевого мыла с отличной термической стабильностью в своём диапазоне рабочих температур. Эта высококачественная многоцелевая пластичная смазка подходит для широкого применения в промышленности и автомобилестроении.

Характеристики

- отличная устойчивость к окислению
- хорошая механическая стабильность
- отличная водостойкость и антикоррозионные свойства

Области применения

- сельскохозяйственное оборудование
- автомобильные ступичные подшипники
- конвейеры
- малогабаритные электродвигатели
- промышленные вентиляторы

LGMT 3

Многоцелевая промышленная и автомобильная пластичная смазка

LGMT 3 — это пластичная смазка на основе минерального масла и литиевого мыла. Эта высококачественная многоцелевая пластичная смазка подходит для широкого применения в промышленности и автомобилестроении.

Характеристики

- отличные антикоррозионные свойства
- высокая устойчивость к окислению в рекомендованном диапазоне температур

Области применения

- подшипники с диаметром отверстия $d > 100$ мм
- вращение наружного кольца подшипника
- вертикальная ориентация вала
- постоянная высокая окружающая температура > 35 °C (95 °F)
- карданные валы
- сельскохозяйственное оборудование
- ступичные подшипники автомобилей, грузовиков, прицепов
- крупногабаритные электродвигатели

LGEP 2

Антизади́рная пла́стичная смазка SKF для высо́ких нагру́зок

LGEP 2 — это пластичная смазка на основе минерального масла и литиевого мыла с антизади́рными присадками. Эта пластичная смазка обеспечивает хорошее смазывание в диапазоне рабочих температур от -20 до $+110$ °C (от -5 до $+230$ °F).

Характеристики

- отличная механическая стабильность
- чрезвычайно высокие антикоррозионные свойства
- отличные антизади́рные свойства

Области применения

- целлюлозно-бумажная промышленность
- щековые дробилки
- шлюзы плотин
- подшипники валков в металлургической промышленности
- тяжёлое машинное оборудование, вибростата
- колёса кранов, шкивы

LGFP 2

Пластичная смазка SKF для применения в пищевой промышленности

LGFP 2 — это чистая, нетоксичная пластичная смазка для подшипников на основе медицинского белого масла с использованием алюминиевого комплексного мыла. Эта смазка изготавливается только из разрешённых FDA¹⁾ ингредиентов и одобрена NSF²⁾ по категории H1³⁾.

Характеристики

- соответствует всем существующим законам по защите продуктов питания
- обладает высокой стойкостью к вымыванию водой, что делает её пригодной для всех применений с частой мойкой
- длительный срок службы пластичной смазки
- прекрасная коррозионная стойкость
- нейтральное значение pH

Области применения

- оборудование для хлебопекарен
- оборудование для обработки пищевых продуктов
- кассетные подшипники Multi-pack
- упаковочные машины
- подшипники конвейеров
- оборудование для розлива жидкостей в бутылки

¹⁾ Управление по контролю за продуктами и лекарствами (США)

²⁾ Национальный фонд санитарной защиты (США)

³⁾ Случайный контакт с пищевыми продуктами

LGEM 2

Высоковязкая пластичная смазка SKF с твёрдыми смазочными добавками

LGEM 2 — высококачественная, высоковязкая пластичная смазка на основе минерального масла и литиево-кальциевого мыла, содержит дисульфид молибдена и графит.

Характеристики

- хорошее смазывание подшипников, работающих с тяжёлыми нагрузками и медленной частотой вращения
- безопасное смазывание благодаря наличию присадок на основе дисульфид молибдена и графита

Области применения

- подшипники качения, работающие с тяжёлыми нагрузками и медленной частотой вращения
- щековые дробилки
- путеукладочные машины
- колёса грузоподъёмников
- строительное оборудование, например, механические домкраты, стрелы и крюки кранов

LGEV 2

Особо высоковязкая пластичная смазка SKF с твёрдыми смазочными добавками

LGEV 2 — высококачественная, особо высоковязкая пластичная смазка на основе минерального масла и литиево-кальциевого мыла, содержит дисульфид молибдена и графит.

Характеристики

- превосходные смазывающие свойства благодаря присадкам на основе дисульфид молибдена и графита
- хорошо подходит для смазывания крупногабаритных сферических роликоподшипников, работающих с тяжёлыми нагрузками и медленной частотой вращения, а также в условиях микропроскальзывания
- крайне высокая механическая устойчивость, обеспечивающая хорошую водостойкость и антикоррозионную защиту

Области применения

- опорно-поворотные устройства
- опорные ролики вращающихся печей и сушилок
- многоковшовые роторные экскаваторы
- тяжелонагруженные валковые мельницы
- дробилки

LGLT 2

Низкотемпературная высокоскоростная пластичная смазка SKF

LGLT 2 — это пластичная смазка на основе полностью синтетического масла и литиевого мыла. Уникальная технология загустителя и маловязкое полиальфаолефиновое масло (PAO) позволяют использовать её при низких температурах (до $-50\text{ }^{\circ}\text{C}$) и высоких частотах вращения (частота вращения n dm достигает значения $1,6 \times 10^6$).

Характеристики

- низкий момент трения
- низкий уровень энергетических потерь
- малозумность
- очень хорошая стойкость к окислению и водостойкость

Области применения

- прядильные веретена для текстильного производства
- шпиндели станков
- оборудование систем контроля и управления
- малогабаритные электродвигатели, используемые в медицинском и стоматологическом оборудовании
- роликовые коньки
- цилиндры принтеров
- робототехника

LGGB 2

Экологически чистая биоразлагаемая пластичная смазка для подшипников SKF

LGGB 2 — это биоразлагаемая, малотоксичная пластичная смазка на основе синтетических эфирных масел с литиево-кальциевым загустителем. Благодаря специальной формуле она отлично подходит для областей применения с высокими экологическими требованиями.

Характеристики

- совместима с действующими нормативными требованиями по токсичности и биоразлагаемости
- хорошие характеристики для применения в сферических подшипниках скольжения с контактными поверхностями сталь/сталь, шарико- и роликоподшипниках
- хорошие низкотемпературные свойства в момент пуска
- хорошие антикоррозионные свойства
- подходит для средних и тяжёлых нагрузок

Области применения

- оборудование для сельского и лесного хозяйства
- строительное и землеройное оборудование
- оборудование для горных разработок и конвейеры
- водоочистка и орошение
- шлюзы, плотины, мосты
- тяги, наконечники тяг
- другие области применения, при которых исключается загрязнение окружающей среды

LGWM 1

Антизадирная (EP) низкотемпературная пластичная смазка SKF для подшипников

LGWM 1 — это пластичная смазка с низкой консистенцией на основе минерального масла с литиевым мылом и антизадирными присадками. Она отлично подходит для смазывания подшипников, воспринимающих как радиальные, так и осевые нагрузки.

Характеристики

- хорошая масляная плёнка при низких температурах до -30 °C (-20 °F)
- хорошая прокачиваемость при низкой температуре
- хорошая антикоррозионная защита
- хорошая водостойкость

Области применения

- ветроэнергетические установки
- шнековые конвейеры
- централизованные системы смазывания
- упорные сферические подшипники

LGWM 2

Пластичная смазка SKF для высоких нагрузок и широкого диапазона температур

LGWM 2 предназначена для смазывания в широком диапазоне температур, при высоких нагрузках, во влажной среде. LGWM 2 — пластичная смазка на основе полусинтетического масла с применением современной технологии загустителя — комплекс сульфоната кальция. LGWM 2 подходит для низких температур до -40 °C (-40 °F).

Характеристики

- превосходная антикоррозионная защита
- отличная механическая стабильность
- превосходная смазывающая способность при тяжёлых нагрузках
- хорошая защита от ложного бринеллирования
- хорошая прокачиваемость при низких температурах

Области применения

- главные валы ветряных турбин
- тяжёлая внедорожная техника
- оборудование, работающее на открытом воздухе
- морское оборудование
- упорные сферические роликоподшипники

LGWA 2

Антизадирная (EP) пластичная смазка SKF для высоких нагрузок и широкого диапазона температур

LGWA 2 — это высококачественная пластичная смазка на основе минерального масла и литиевого комплексного мыла с антизадирными присадками. LGWA 2 рекомендуется для общего применения в промышленности и автомобильной технике.

Характеристики

- эффективное смазывание при кратковременных пиковых температурах до 220 °C (430 °F)
- защита ступичных подшипников в тяжёлых условиях эксплуатации
- эффективное смазывание во влажной среде
- хорошая коррозионная стойкость и водостойкость
- эффективное смазывание в тяжёлых условиях при низких скоростях

Области применения

- ступичные подшипники автомобилей, прицепов и грузовиков
- моечные машины
- электродвигатели

LGHB 2

Высоковязкая пластичная смазка SKF для высоких нагрузок и температур

LGHB 2 — высококачественная высоковязкая пластичная смазка на основе минерального масла и комплекса сульфата кальция. Данная смазка не содержит присадок. Её антизадирные свойства обусловлены структурой мыла.

Характеристики

- превосходные антиокислительные и антикоррозионные свойства
- хорошие антизадирные характеристики при тяжёлых нагрузках

Области применения

- подшипники скольжения с контактными поверхностями сталь/сталь
- целлюлозно-бумажная промышленность
- битумные вибросита
- машины непрерывного литья заготовок
- уплотнённые сферические роликподшипники, работающие при температуре до 150 °C (300 °F)
- условия пиковой температуры 200 °C (390 °F)
- подшипники валков в металлургической промышленности
- ролики стрел вилочных погрузчиков

LGHP 2

Высокотемпературная пластичная смазка SKF с улучшенными характеристиками

LGHP 2 — это высококачественная пластичная смазка на основе минерального масла с димочевинным загустителем. Подходит для шарико- и роликоподшипников, работающих в широком диапазоне температур от -40 до $+150$ °C (от -40 до $+300$ °F) на средних и высоких частотах вращения, с высокими требованиями к низкому уровню шума.

Характеристики

- продолжительный срок службы при высоких температурах
- широкий диапазон температур
- превосходная антикоррозионная защита
- высокая теплостойкость
- хорошие низкотемпературные свойства в момент пуска
- совместимость с общераспространёнными пластичными смазками на основе полимочевины
- совместимость с пластичными смазками на основе литиевого комплекса
- низкий уровень шума
- очень хорошая механическая стабильность

Области применения

- мало-, средне- и крупногабаритные электродвигатели
- промышленные вентиляторы, в том числе высокоскоростные
- водяные насосы
- подшипники в текстильной промышленности, бумажной промышленности и сушильных машинах
- высокоскоростные шарикоподшипники, работающие при средних и высоких температурах
- выжимные подшипники сцепления
- печные вагонетки и ролики
- вертикальная ориентация вала

LGET 2

Высокотемпературная пластичная смазка SKF для работы в экстремальных условиях

LGET 2 — это синтетическая пластичная смазка на основе фторированного масла с загустителем на основе PTFE. Обладает отличной смазывающей способностью при экстремально высоких температурах 200 – 260 °C (300 – 500 °F).

Характеристики

- продолжительный срок службы в агрессивных средах, например, в зонах сильной химической активности или в среде с содержанием высокоочищенного газообразного кислорода и гексана
- отличная стойкость к окислению
- хорошая антикоррозионная стойкость
- превосходная влаго- и паростойкость

Области применения

- хлебопекарное оборудование (печи)
- колёса печных вагонеток
- загрузочные ролики в копирующих аппаратах
- вафельные печи
- текстильные сушилки
- натяжители плёнки
- электродвигатели, работающие при экстремальных температурах
- аварийные вентиляторы
- вакуумные насосы

Приложения

Карта выбора пластичных смазок SKF

Обозначение	Темп.	Частота вращения	Нагрузка	Описание	Диапазон температур ¹⁾		Загуститель/ базовое масло	Вязкость базового масла ²⁾
					LTL	HTPL		
-	-	-	-	-	°C (°F)		-	мм ² /с
LGMT 2	M	M	L – M	Многоцелевая промышленная и автомобильная	-30 (-20)	+120 (+250)	Литиевое мыло / минеральное масло	110
LGMT 3	M	M	L – M	Многоцелевая промышленная и автомобильная	-30 (-20)	+120 (+250)	Литиевое мыло / минеральное масло	120
LGEP 2	M	L – M	H	Антизадириная	-20 (-5)	+110 (+230)	Литиевое мыло / минеральное масло	200
LGFP 2	M	M	L – M	Совместимая с пищевыми продуктами	-20 (-5)	+110 (+230)	Алюминиевый комплекс / белое медицинское масло	130
LGEM 2	M	VL	H – VH	Высоковязкая с твёрдыми смазочными добавками	-20 (-5)	+120 (+250)	Литиевое мыло / минеральное масло	500
LGEV 2	M	VL	H – VH	Особо высоковязкая с твёрдыми смазочными добавками	-10 (+15)	+120 (+250)	Литиево-кальциевое мыло / минеральное масло	1 020
LGLT 2	L – M	M – EH	L	Низкотемпературная для высокоскоростных подшипников	-50 (-60)	+110 (+230)	Литиевое мыло / масло PAO	18
LGGB 2	L – M	L – M	M – H	Биоразлагаемая, низкотоксичная ³⁾	-40 (-40)	+90 (+195)	Литиево-кальциевое мыло / синтетическое эфирное масло	110
LGWM 1	L – M	L – M	H	Антизадириная, низкотемпературная	-30 (-20)	+110 (+230)	Литиевое мыло / минеральное масло	200
LGWM 2	L – M	L – M	M – H	Для тяжёлой нагрузки и широкого диапазона температур	-40 (-40)	+110 (+230)	Кальциево-сульфонатный комплекс / синтетическое (PAO) / минеральное масло	80
LGWA 2	M – H	L – M	L – H	Для широкого диапазона температур ⁴⁾ , антизадириная	-30 (-20)	+140 (+285)	Мыло на основе литиевого комплекса / минеральное масло	185
LGHB 2	M – H	VL – M	H – VH	Высоковязкая, антизадириная, для высокой температуры ⁵⁾	-20 (-5)	+150 (+300)	Кальциево-сульфонатный комплекс / минеральное масло	400
LGHP 2	M – H	M – H	L – M	Полиомециевинная смазка с высокими эксплуатационными характеристиками	-40 (-40)	+150 (+300)	Димочевина / минеральное масло	96
LGET 2	VH	L – M	H – VH	Для экстремальных температур	-40 (-40)	+260 (+500)	PTFE / синтетическое масло (с фторсодержащим полиэфиром)	400

VL = очень низкая, L = низкая, M = средняя, H = высокая, VH = очень высокая, EH = крайне высокая

¹⁾ LTL = нижний температурный предел, HTPL = верхний предел рабочей температуры

²⁾ мм²/с при 40 °C (105 °F) = сСт

³⁾ LGGB 2 выдерживает пиковую температуру 120 °C (250 °F)

⁴⁾ LGWA 2 выдерживает пиковую температуру 220 °C (430 °F)

⁵⁾ LGHB 2 выдерживает пиковую температуру 200 °C (400 °F)

Вертикальные валы	Быстрое вращение наружного кольца	Колебательные движения	Сильная вибрация	Ударные нагрузки или часты пуски	Низкий уровень шума	Низкое трение	Антикоррозионные свойства
-	-	-	-	-	-	-	-
0	-	-	+	-	-	0	+
+	0	-	+	-	-	0	0
0	-	0	+	+	-	-	+
0	-	-	-	-	-	0	+
0	-	+	+	+	-	-	+
0	-	+	+	+	-	-	+
0	-	-	-	0	+	+	0
0	-	+	+	+	-	0	0
-	-	+	-	+	-	-	+
0	0	+	+	+	-	-	+
0	0	0	0	+	-	0	+
0	+	+	+	+	-	-	+
+	-	-	0	0	+	0	+
0	+	+	0	0	-	-	0

Символы: + Рекомендуется
 0 Подходит
 - Не подходит

Обзор инструментов SKF для базового мониторинга состояния

Компания SKF предлагает широкий ассортимент инструментов для базового мониторинга состояния. Для получения дополнительной информации посетите сайты www.marco.skf.ru или www.skf.ru.

Информация по приборам для мониторинга состояния оборудования и онлайн-системам мониторинга представлена на сайте www.skf.ru.

Тепловизоры



Термометры



Электронные стетоскопы



Эндоскопы



Стробоскопы



Устройства для оценки состояния масла



Тахометры



Измерители звукового давления



Ультразвуковые детекторы утечек



Универсальный диагностический инструмент SKF



Приложения

Комплекты ультразвукового детектора



Комплекты для мониторинга состояния (базовые)



Специальные комплекты для мониторинга состояния



SKF MicroVibe P



Виброручки



Обзор инструментов и продукции SKF для демонтажа

Компания SKF предлагает широкий ассортимент инструментов для демонтажа. Для получения дополнительной информации посетите сайт www.skf.ru.



Приложения

Комплекты съёмников для глухих отверстий



Алюминиевые нагревательные кольца



Индукционные нагреватели фиксированного и регулируемого размеров



Гидравлические гайки



Демонтажная жидкость



Таблица перевода единиц измерения

Мера	Единица измерения	Перевод			
Длина	дюйм	1 мм	0,03937 дюйма	1 дюйм	25,40 мм
	фут	1 м	3,281 фута	1 фут	0,3048 м
	ярд	1 м	1,094 ярда	1 ярд	0,9144 м
	миля	1 км	0,6214 мили	1 миля	1,609 км
Площадь	кв. дюйм	1 мм ²	0,00155 кв. дюйма	1 кв. дюйм	645,16 мм ²
	кв. фут	1 м ²	10,76 кв. фута	1 кв. фут	0,0929 м ²
Объём	куб. дюйм	1 см ³	0,061 куб. дюйм	1 куб. дюйм	16,387 см ³
	куб. фут	1 м ³	35 куб. футов	1 куб. фут	0,02832 м ³
	имп. галлон	1 л	0,22 галлона	1 галлон	4,5461 л
	амер. галлон	1 л	0,2642 амер. галлона	1 амер. галлон	3,7854 л
Скорость	фут в секунду	1 м/с	3,28 фута/с	1 фут/с	0,30480 м/с
	миля в час	1 км/ч	0,6214 мили/ч	1 миля/ч	1,609 км/ч
Масса	унция	1 г	0,03527 унции	1 унция	28,350 г
	фунт	1 кг	2,205 фунта	1 фунт	0,45359 кг
	короткая тонна	1 т	1,1023 короткой тонны	1 короткая тонна	0,90719 тонны
	длинная тонна	1 т	0,9842 длинной тонны	1 длинная тонна	1,0161 тонны
Плотность	фунт на куб. дюйм	1 г/см ³	0,0361 фунта/куб. дюйм	1 фунт/куб. дюйм	27,680 г/см ³
Сила	фунт-сила	1 Н	0,225 фунт-силы	1 фунт-сила	4,4482 Н
Давление, нагрузка	фунт на кв. дюйм	1 МПа	145 фунтов/кв. дюйм	1 фунт/кв. дюйм	6,8948 × 10 ³ Па
Момент	фунт-сила-дюйм	1 Н·м	8,85 фунт-сила-дюйм	1 фунт-сила-дюйм	0,113 Н·м
Мощность	фунт-сила-фут в секунду	1 Вт	0,7376 фунт-сила-фут/с	1 фунт-сила-фут/с	1,3558 Вт
	лошадиная сила	1 кВт	1,36 л. с.	1 л. с.	0,736 кВт
Температура	градус	Цельсия	t _с = 0,555 (t _ф - 32)	Фаренгейта	t _ф = 1,8 t _с + 32

Указатель

@
@ptitude Exchange *См.* SKF @ptitude Exchange

CircOil *См.* SKF CircOil
ConCentra *См.* SKF ConCentra
Duoflex *См.* SKF Duoflex
Duralife *См.* SKF Duralife
Duralip *См.* SKF Duralip
DURATEMP 145
Erocast 36 165
FKM *См.* фторкаучук
HNBR *См.* бутадиенакрилонитрильный каучук
HYDROCAM 166
ISO
 качества точности 385
 классификация загрязнений 212
 классификация повреждений подшипника 298
 классы вязкости 203, 415
 классы точности 35
 серия размеров 22–23
LuBase 189, 207
LubeSelect 189, 192, 207
LubriLean *См.* SKF LubriLean
Machine Condition Advisor *См.* SKF Machine Condition Advisor
Monoflex *См.* SKF Monoflex
Multiflex *См.* SKF Multiflex
NBR *См.* бутадиенакрилонитрильный каучук
ProFlex *См.* SKF ProFlex
PTFE (политетрафторэтилен)
 манжетные уплотнения 143, 146, 150
 при высоких температурах 142
 совместимость 202
 суффиксы обозначения уплотнений 145
RMI *См.* Институт надёжности SKF
SKF @ptitude Decision Support 327
SKF @ptitude Exchange 327
SKF CircOil 215
SKF Duoflex 215
SKF Duralife 145
SKF Duralip 145
SKF Lubrication Planner 180
SKF LubriLean 215
SKF Machine Condition Advisor 223
SKF Monoflex 215
SKF Multiflex 215
SKF Oil+Air 215
SKF ProFlex 215
SKF Speedi-Sleeve 225
 установка 152–153
SKF SYSTEM 24 198–199
Speedi-Sleeve *См.* SKF Speedi-Sleeve
Springcover *См.* система фиксации SKF Springcover
SYSTEM 24 *См.* SKF SYSTEM 24
V2F *См.* оценка SKF V2F
V-образные уплотнения
 удаление 286
 установка в стационарных корпусах 135
 установка через вал 157
XNBR *См.* бутадиенакрилонитрильный каучук

А
абразивный износ 298–299
 из-за неправильного смазывания 313
 из-за неправильных посадок 300–301
 из-за неэффективного уплотнения 314–315
автоматические лубрикатеры *См.* SKF SYSTEM 24
автоматическое смазывание 197
авторизованные дистрибьюторы SKF 331
адгезивный износ 298–299
 из-за неправильного смазывания 312
 из-за неправильных посадок 301
акриловый каучук 201
алюминиевое мыло 183
алюминиевые нагревательные кольца
 для демонтажа подшипников 255, 258–259
 для монтажа подшипников 69, 81
анализ отказа *См.* повреждение подшипника
анализ потребностей клиентов *См.* Анализ потребностей клиентов SKF
анализ потребностей клиентов SKF 328
антизадирные присадки
 в масле 203, 207
 в пластичной смазке 184
 совместимость с материалами 202, 207
антизносная присадка
 в масле 203, 207
 в пластичной 184
антикоррозионная присадка
 в масле 203
 в пластичной смазке 184
антиокислительная присадка
 в масле 203
 в пластичной смазке 184
антифреттинговая паста 49
антифрикционный наполнитель Solid Oil 182–183

Б
базовое масло
 в масле 203
 в пластичной смазке 183
вязкость 185
 совместимость 200–201
бесконтактные уплотнения
 внешние уплотнения 39
 встроенные уплотнения подшипников 40
 удаление 284
биение 36
 допуски для посадочных мест подшипников 386
 болты крышки 131
 бринеллирование 308
бутадиенакрилонитрильный каучук
 суффиксы обозначения подшипников 24–25
 суффиксы обозначения уплотнений 145
 вертикальные валы
 корректировка интервала повторного смазывания 195
 соображения относительно выбора смазочного материала 182

- В**
- вибрация**
 корректировка интервала повторного смазывания 195
 повреждение в виде ложного бринеллирования 308, 319
 поиски и устранение неисправностей 234
 эксплуатационные испытания смазки 188
- влажность**
 при хранении подшипников и подшипниковых узлов 41
 при хранении смазочных материалов 43
 при хранении эластомерных уплотнений 42
- вмятины** 298–299
- из-за неправильного монтажа 305–306
 из-за неэффективного уплотнения 316
 поиск и устранение неисправностей 245, 248
 развитие повреждения подшипника 211, 231
- внешние уплотнения** 39
 неисправности 238
- внутренние съёмники для подшипников** 268
- внутренний зазор**
 до и после монтажа 29, 51
 значения в демонтажном состоянии 388–401
 значения уменьшения при монтаже 403–404
 измерение с помощью шупа 52
 начальный 29, 51
 остаточные значения после монтажа 403–404
 поиск и устранение неисправностей 233, 234, 239–242
 рабочий 29
 сообщения относительно выбора натяга 33
- вода**
 влагостойкость 183, 185, 188
 загрязнение 181, 187, 212
 повреждение подшипника 317–318
 содержание в масле 210–211
- войлочные уплотнения** 238
- восстановление** 331
- впрыск масла** 208
 интервал замены масла 209
- вращающаяся нагрузка** 32
 поиски и устранение неисправностей 243
- вращающееся наружное кольцо**
 корректировка интервала повторного смазывания 195
 применение в колёсах 87–88
 следы на дорожке качения 293
 условия нагружения 32
- вращение наружного кольца**
 корректировка интервала повторного смазывания 195
 применение в колёсах 87–88
 следы на дорожке качения 293
 условия нагружения 32
- вспенивание**
 предупреждение 202
 причины 211
- встроенные уплотнения**
 для подшипников 40
 для подшипниковых узлов 96
 неисправности 237–238, 251
- выверка** 158–177
 валов 167–174
 карданных валов 175
 машин 161–166
 оборудования SKF 419
 ремённых передач 176–177
 выверка машины 161–166
 выверка соосности валов 167–174
 допуски 169
 методы 170–173
 соглашения по измерению 167–168
 выверка соосности карданных валов 175
 выверка соосности карданных валов *См.* выверка соосности арданных валов
 выверка соосности ремённых передач 176–177
 выверка соосности шкивов *См.* выверка соосности ремённых передач
 выдавливание смазки
 во время замены смазки 196
 во время полной замены смазки 199
 неисправности 239
 выкрашивание 231
- на поверхности 301, 304, 310–311
 под поверхность 303–304, 309
 поиски и устранение неисправностей 244, 249–250
- выпускные отверстия** *См.* выпускные отверстия для смазки
- выпускные отверстия смазки** 196, 199
- вязкость**
 базового масла в смазке 185
 масла 203
 неисправности 246, 249
 расчёт 204–206
 эквиваленты 414
- Г**
- гайки HMV.** *См.* гидравлические гайки
- галтели**
 неисправности 247
 размеры 38
 размеры (переходные галтели) 387
- герметики**
 для предотвращения утечки масла 137
 для установки уплотнений 148, 152
- гидравлические гайки**
 для демонтажа подшипников 262, 266
 метод SKF Drive-up 56, 406–413
 серии и конструкции 73
- гидравлические насосы**
 для метода SKF Drive-up 56
 справочник по выбору 72
- гидравлические съёмники** 257, 260
- графит** 182, 184
- Д**
- давление масла**
 значения для метода SKF Drive-up 406–413
 расчёт для метода SKF Drive-up 58
- двухкромочные уплотнения**
 первоначальное смазывание 149, 190
 повторное смазывание 196
- двухрядные конические роликоподшипники**
 конструкции 17
 монтаж 89
- двухрядные радиально-упорные шарикоподшипники**
 значения осевого внутреннего зазора 390
 конструкции 12
 монтаж 78
- демонтаж корпусов** 278–283
 подготовка 278
 разъёмные стационарные корпуса 280–281
 фланцевые корпуса 282–283
- демонтаж подшипников** 254–269
 из неразъёмного корпуса 267–269
 инструменты 255, 435–436
 использование нагрева 258–259, 269
 методы 255
 подготовка 254
 при наличии повреждения подшипника 291
 с закрепительной втулкой 260–264
 с конического посадочного места на валу 259–260
 с цилиндрического посадочного места на валу 256–259
 со стальной втулкой 264–267
- демонтаж подшипниковых узлов** 270–277
 инструменты 270
 подготовка 271
 с закрепительной втулкой 274
 с фиксацией SKF ConCentra 275–277
 с фиксацией стопорным винтом 272
 с эксцентриковым стопорным кольцом 273
- демонтаж с нагревом** *См.* демонтаж подшипников с нагревом
- демонтаж уплотнений** 284–286
 демонтаж уплотнений *См.* снятие уплотнений
- демонтажная жидкость** 254
- динамометрические ключи** *См.* шестигранные ключи
- дисбаланс** 243, 246
- дистанционные шайбы** 144
- дисульфид молибдена**
 в пластичной смазке 183
 для монтажа подшипников 62

Указатель

для установки комплектами 76
дополнительные кромки
первоначальное смазывание 149,190
типы и конструкции уплотнений 143-145

Ж
жидкие загрязнения 212
поиск и устранение неисправностей 246, 250

З
заглушки *См.* торцевые крышки
загрязнение
загрязнения 211-212
классификация ISO 212
поиск и устранение неисправностей 245-246, 249-250
приводит к абразивному износу 314-315
приводит к вмятинам 316
развитие повреждения подшипника 231
регулирование интервала замены смазки 195
загустители
совместимость 201
типы 183

Задир
поиск и устранение неисправностей 244, 247
приводит к адгезивному износу 301, 312

зазор *См.* внутренний зазор
закрепительные втулки
демонтаж подшипников 260-264
демонтаж фланцевых корпусов 282
монтаж подшипников (метод SKF Drive-up) 57-61
монтаж подшипников (метод гидрораспора) 62-66

запасные части
для корпусов 124-129
для подшипниковых узлов 94-100
для уплотнений 142-145
защемление *См.* овальный
защитное антикоррозионное покрытие 188
совместимость со смазками 189, 202
удаление 202
защитных шайб 40
зоны нагружения 292-297

И
игольчатые роликоподшипники
демонтаж 255, 258
значения радиального внутреннего зазора 393
монтаж 80-81
типы и конструкции 15-16
износ 298-299
абразивный 300-301, 313, 314-315
адгезивный 301, 312
износостойкие втулки 152-153
износостойкие втулки большого диаметра 225
установка 152-153
индекс вязкости 203
индикаторы часового типа 56
индукционные нагреватели
для демонтажа подшипников 255, 259
для монтажа подшипников 69, 82
для установки износостойких втулок 152
институт надёжности SKF 326-327
инструменты *См.* инструменты и продукция SKF
инструменты и продукция SKF
для выверки 419
для демонтажа 435-436
для мониторинга состояния 432-434
для монтажа 416-418
для смазывания 420-422
интегрированные решения по техобслуживанию 329
интервалы замены масла 209
интервалы повторного смазывания 192-195
поиск и устранение неисправностей 236, 245-246
инфракрасные радиаторы 70
испытание VKA 188
испытание антикоррозионной защиты 188
испытание на потрескивание 211
истирание 233

К
каверны 321-322
калиброванные конусы
для выверки соосности ремённых передач 176
для выверки соосности валов 170
калиброванные пластины 163-164
в серии TMAS 164
во избежание осевого преднатяга 244
для подшипниковых узлов 101
для регулировки радиально-упорных шарикоподшипников 74-75
для стационарных корпусов 130
неисправности 241
регулировка конических роликоподшипников 85
кальциевое мыло 185
канавка под пружину SKF Springlock 144-145
капитальный ремонт 331
карты освещённости производственного качества фундамента 161
качества точности *См.* ISO, качества точности кинематическая вязкость *См.* вязкость класс NLGI 184
эксплуатационные испытания смазки 188
класс консистенции *См.* класс NLGI
классы вязкости *См.* классы вязкости ISO
классы точности *См.* ISO, классы точности код размера 22
колебательные движения 207
кольца FRB *См.* фиксирующие кольца
кольцевые калибры 47
комплект для испытания смазки *См.* комплект для испытания смазки SKF
комплект для испытания смазки SKF 222
комплекты для гидрораспора 72
композитный материал *См.* полиамид
конические посадочные места на валу
демонтаж подшипников 259-264
монтаж подшипников 54-56
протокол измерения 48
конические роликоподшипники
значения осевого внутреннего зазора 396
монтаж 84-89
неисправности 245
первоначальное смазывание 191
регулировка подшипниковых узлов по O-образной схеме 86-88
регулировка подшипниковых узлов по X-образной схеме 84-85
типы и конструкции 16-17
консервационные составы
совместимость 189, 202
удаление с новых подшипников 47, 202
консистенция 185
эксплуатационные испытания смазки 188
контакт металл/металл
поиск и устранение неисправностей 233-234, 237, 246, 249
предупреждение 183, 202
приводит к адгезивному износу 312

контактные уплотнения
внешние уплотнения 39
встроенные уплотнения подшипников 40
неисправности 238
снятие 284-286

контракт предоставления услуг на месте эксплуатации 330

контроль 216-227
во время останова 224-227
во время эксплуатации 220-224
смазочные материалы 181

конусные калибры 47-48
корончатые гайки 88
короткая опора *См.* подвижная опора корпуса
демонтаж 278-283
идентификация 27
монтаж 122-139
первоначальное смазывание 190
терминология 11

типы и конструкции 125-127
корпуса SNL *См.* стационарные корпуса
корпуса SONL *См.* стационарные корпуса
корпуса подшипников *См.* корпуса
корпусные подшипники *См.* подшипники типа Y
корректирующее техобслуживание *См.* реагирующее
эксплуатационное обслуживание
коррозионное испытание меди 188
коррозия 298–299
коррозия в присутствии влаги 308, 317–318
фрикционная коррозия 302–303, 308, 319
коррозия в присутствии влаги 298–299
из-за неправильной транспортировки или хранения 308
из-за неэффективного уплотнения 317–318
поиск и устранение неисправностей 250
коэффициенты нагрузки 187
краска
защита уплотнения 150
на опорных поверхностях 130, 161, 165
крепёжные болты/гайки
для корпусов 131
для подшипниковых узлов 101, 105
компенсация подвижной опоры 162
крепление болтами 167, 175
кромка уплотнения SKF WAVE 143
кромка уплотнения WAVE *См.* кромка уплотнения SKF WAVE
кромки уплотнения
из PTFE 146
материалы 145
ориентация 146, 239
типы и конструкции 143-145

Л

лабиринтные уплотнения 39
неисправности 238
первоначальное смазывание 190
повторное смазывание 196
установка в стационарных корпусах 136
лазерные методы выверки
для выверки соосности валов 171–173
для выверки соосности карданных валов 175
для выверки соосности ремённых передач 176–177
латунь
для калиброванных пластин 163
совместимость с антизадириными присадками 202
литая сталь 126
литиевое мыло 185
ложное бринеллирование 298–299
из-за вибрации 319
из-за неправильной транспортировки или хранения 308
люфты 163, 220

М

манжетные уплотнения
замена 151
очистка 146
типы и конструкции 143-145
установка в корпус 146–149
установка через вал 150
манометры 56
масла для цепей 209
для лубрикатов SKF SYSTEM 24 199
масло
анализ 210–212
выбор 203–207
вязкость 203–206
отбор проб 210
совместимость 201, 210
сравнение с пластичной смазкой 182, 214
фильтрация 211–212
масловоздушное смазывание 207–208
SKF Oil+Air 215
маслоотделение 181, 184, 187
корректировка интервала повторного смазывания 205
эксплуатационные испытания смазки 188
маслоподающее кольцо 207–208
в корпусах SONL 137–139
интервал замены масла 209

масляная ванна 208
для нагрева подшипников 71
интервал замены масла 209
неисправности 236–237
отбор проб масла 210
машины с регулируемой частотой вращения 223
метод «обратных индикаторов» 170–171
метод SensorMount 67
метод SKF Drive-up 57–61
гидравлические гайки 406–413
значения давления масла 406–413
значения осевого смещения 406–413
инструменты 56–57
метод автоматического подсчёта частиц 212
метод выверки по окружности-торцу 170–171
метод гидрораспора
для демонтажа подшипника из неразъёмного
корпуса 268
для демонтажа подшипника с закрепительной втулки 264
для демонтажа подшипника с конического посадочного
места на валу 260
для демонтажа подшипника с цилиндрического
посадочного места на валу 258
для демонтажа подшипника со стяжной втулки 266
для монтажа подшипников 62–66
размеры для каналов, канавок и отверстий 405
метод подсчёта под микроскопом 212
метод смещения *См.* метод SKF Drive-up
метод центровки
для выверки соосности карданных валов 175
для выверки соосности валов 170–171
для выверки соосности ремённых передач 176–177
методики техобслуживания 218–219
методы фиксации вала 94–96
методы, использующие индикаторы часового типа
для выверки соосности валов 170–171
для регулировки конических роликоподшипников 86–88
для регулировки радиально-упорных
шарикоподшипников 74–77
метод SKF Drive-up 58–61
механическая обработка на месте эксплуатации 330
механическая стабильность 188
механические съёмники 256, 260
микрометры 47–49
микротрещины 299
из-за неэффективного смазывания 310
из-за усталости материала 309
минеральное масло
в масле 203–204
в пластичной смазке 183, 189
многорядные конические роликоподшипники *См.* четырёх-
рядные конические роликоподшипники
мойка 29
молотки
для монтажа подшипников 49
для установки уплотнений 146
момент затяжки 166
значения для болтов крышки 131
значения для крепёжных болтов/гаек 105, 131
значения для подшипниковых узлов 102–103
момент трения 235
мониторинг вибрации 222–224
выполнение измерений 223
характеристические частоты подшипников 224
мониторинг состояния 216–224
инструменты SKF 432–434
смазывание 222
температура 221
шум 221
мониторинг температуры 221
монтаж в холодном состоянии 53–67
монтаж корпусов 122–139
запасные части 124–129
подготовка 130
стационарные корпуса 134–136
стационарные корпуса (SONL) 137–139
монтаж на подпорки *См.* регулирование прокладками
монтаж подшипников 44–91

Указатель

инструкции по типу подшипника 74–91
инструменты 72–73, 416–418
использование метода SENSORMOUNT 67
использование метода SKF Drive-up 57–61
использование метода гидрораспора 62–66
использование механических методов 53–56
неисправности 240, 243, 245, 247
неправильный монтаж 248–249, 305–306
подготовка 46–49
монтаж подшипниковых узлов 92–121
запасные части 94–100
значения момента затяжки 102–103
инструменты 102–103
подготовка 101
с закрепительной втулкой 109–110
с фиксацией SKF ConCentra 111–118
с фиксацией стопорным винтом 104–106
с цилиндрическим стопорным кольцом 119–120
с эксцентриковым стопорным кольцом 106–108
монтаж с нагревом 68–71
монтажные втулки
для монтажа цилиндрических
роликподшипников 81–84
для установки уплотнений 150
мыло 183, 185

Н

наборы щупов
для выверки соосности валов 170
для выверки соосности ремённых передач 176
для измерения величины уменьшения зазора 55
для измерения внутреннего зазора 52
для проверки подвижной опоры 162
наведенные нагрузки 301, 320
поиск и устранение неисправностей 241, 243–244
нагрев
мониторинг состояния 221
поиск и устранение неисправностей 233
нагревательные коврики 269
нагревательные кольца См. алюминиевые нагревательные
кольца
нагревательные панели 71
нагревательные печи 182
нагревательные шкафы 70
нагрузочные трещины 298–299
из-за дефектов посадочных мест 303
из-за неправильных посадок 301
надёжность производственных активов 326–329
наждачная бумага 226
накидные ключи 102–103
направляющие втулки См. монтажные втулки
направляющие стержни 81
напряжение 307
насосы
для метода SKF Drive-up 56
справочник по выбору 72
натяжные корпуса 125–126
натяжные узлы
демонтаж 270–277
монтаж 104–120
начало усталости на поверхности 298–299
из-за дефектов посадочных мест 303
из-за неправильных посадок 301
из-за неэффективного смазывания 310–311
из-за статического перекоса 304
поиск и устранение неисправностей 249
начальный зазор 29
неисправности См. неисправности машины
неисправности машины 222
неопределённое направление нагрузки 32
неорганические 183
неподвижное внутреннее кольцо 293
непрерывное смазывание 195, 197
неразборные подшипники 190
неразъёмные стационарные корпуса 126
неразъёмные уплотнения
типы и конструкции 144–145

установка 133, 149
несовместимость См. совместимость
несущая рама См. несущая рама машины
несущая рама машины
заливка эпоксидной смолы 165
состояние подвижной опоры 162
номинальная температура 203
номинальный ресурс 27
номинальный ресурс 27–28
номинальный ресурс SKF 27–28

О

обеспечение надёжности 327
обеспечение надёжности оператором 219, 330
обзор стратегий техобслуживания 328–330
обозначения
для корпусов 125–129
для подшипников 22–25
для подшипниковых узлов 96–100
для уплотнений 143–145
обращение
повреждение подшипника 305–306, 308
подшипники 49–50
смазочные материалы 181
обучение 326–327
овальное сжатие См. овальный
овальный 241
из-за дефектов посадочных мест 302–303
поиск и устранение неисправностей 241
следы на дорожке качения 296–297
огнибающая виброускорения 224
ограничен фундаментом 167, 175
окисление
пластичной смазки 187
предупреждение 81, 185, 203
приводит к коррозии 299
окисленный смазочный материал 226, 254
О-образные кольца 39
опалубка 165
опора См. стационарный корпус
опорные поверхности
для корпусов 130
для подшипниковых узлов 101
опоры
неисправности 237, 251
размеры 38
требования к точности 35–36, 386
оправки 146
осевая нагрузка
наведенные нагрузки 241, 243–244, 301, 320
следы на дорожке качения 294–295
осевая фиксация 37–38
в стационарных корпусах 132
осевое смещение
значения для самоустанавливающихся шарикоподшип-
ников 402
значения для сферических роликподшипников 403
значения для торoidalных роликподшипников
CARB 404
измерение величины уменьшения зазора 55
измерение осевого смещения 56
поиск и устранение неисправностей 240
осевое смещение 30–31
в стационарных корпусах 132
для торoidalных роликподшипников CARB 91
значения для метода SKF Drive-up 406–413
измерение осевого смещения 56–57
соображения относительно выбора натяга 34
осевой внутренний зазор 29, 51
значения для конических роликподшипников 396
значения для радиально-упорных
шарикоподшипников 389–391
значения для цилиндрических
роликподшипников 394–395
неисправности 248
отказ подшипника См. повреждение подшипника
относительная вязкость 204

отрегулированные подшипниковые узлы 31

осевая фиксация 37–38

оценка SKF EMCOR 188

оценка SKF V2F 188

очистка

подшипники 226

уплотнения 146

П

параметр быстроходности 187

ограничения для смазывания пластичной смазкой 186, 194

паспорта безопасности *См. паспорта безопасности*

паспорта безопасности материала 180

интерпретация 184–188

перегрев 233

перегрузка 298–299

из-за неправильного монтажа 305

из-за неправильной транспортировки или хранения 308

перекачивание 231

характеристические частоты подшипников 224

перекося

в роликоподшипниковых узлах SKF ConCentra 116, 118

в роликоподшипниковых узлах с цилиндрическим

стопорным кольцом 119

в шарикоподшипниковых узлах SKF ConCentra 112, 114

в шарикоподшипниковых узлах с закрепительной

втулкой 110

в шарикоподшипниковых узлах с эксцентриковым

стопорным кольцом 106, 108

в шарикоподшипниковых узлах со стопорным

винтом 104, 106

валов 167–169

внешних уплотнений 238

карданных валов 175

повреждение подшипника 304, 320

ремённых передач 176–177

следы на дорожке качения 296–297

частоты вибрации 222–223

перекошенный

из-за дефектов посадочных мест 302

из-за статического перекося 304

поиск и устранение неисправностей 251

перекрёстная фиксация *См. отрегулированные*

подшипниковые узлы

перемешивание из-за вибрации 194

из-за излишнего количества смазки 190, 199

поиск и устранение неисправностей 236

приводит к утечке смазки 222

перемещение вала 234

переходные галтели 38

размеры 387

перечень суффиксов

для корпусов 127–128

для подшипников 24–25

для подшипниковых узлов 96

для уплотнений 145

перпендикулярность 36, 386

персонала 330

перчатки 73

плавающие подшипниковые узлы 30–31

планово-предупредительное техобслуживание 218–219

пластическая деформация 298–299

вмятины 305–306, 316

перегрузка 305, 308

пластичная смазка

анализ 222

выбор 189

диапазон рабочих температур 186–187

жёсткость 184, 187

карта выбора (смазки SKF) 430–431

консистенция 185, 188

свойства 185–188

смазки SKF 423–431

совместимость 200–202

сравнение с маслом 182, 214

старение 187, 192, 195

таблицы 181, 184–188

функция 184

эксплуатационные испытания 188

повреждение поверхности 233–235

повреждение подшипника 288–323

во время эксплуатации 309–322

до эксплуатации 300–308

классификация ISO 298

признаки 232–235

причины 230–231, 298

повреждение при транспортировке 308

повреждение при ударе

из-за неправильного монтажа 248, 305

из-за неправильной транспортировки или хранения 308

повторное смазывание 192–198

влияние на температуру 221

подшипников с уплотнениями 90, 192

подающее кольцо *См. маслоподающее кольцо*

подвижная машина 167–169

подвижная опора 162

поддержка в техническом обслуживании 324–331

подповерхностная усталость 298–299, 309

из-за дефектов посадочных мест 303

из-за неправильных посадок 301

из-за статического перекося 304

подпорки 164

подсчёт частиц 212

подшипники

демонтаж 254–269

идентификация 26–27

категории размера 46

монтаж 44–91

обращение 49–50

осмотр 225–226

первоначальное смазывание 189–191

повторное смазывание 194–198

система обозначений 22–25

терминология 10

типы и конструкции 12–21

характеристические частоты подшипников 224

хранение 41, 230

подшипники для универсального монтажа

значения осевого внутреннего зазора 389

значения осевого преднатяга 389

монтаж 76

подшипники опор рабочих валков прокатного стана 259

подшипники особо высокой точности

первоначальное смазывание 191

типы и конструкции 12, 18

подшипники печей 182

подшипники типа Y

значения радиального внутреннего зазора 401

сборка 121

подшипники–опорные ролики 19–20

подшипниковые узлы

в стационарных корпусах 127, 132

терминология 11

типы 30–31

подшипниковые узлы

демонтаж 270–277

идентификация 27

методы фиксации вала 94–96

монтаж 92–121

обозначения 96, 100

типы и конструкции 96–100

хранение 41

подшипниковые узлы по X-образной схеме

регулировка конических роликоподшипников 84–85

регулировка радиально-упорных

шарикоподшипников 74–75

подшипниковые узлы с расположением по O-образной схеме

регулировка конических роликоподшипников 86–88

регулировка радиально-упорных

шарикоподшипников 76–77

подшипниковые узлы типа Y. *См. подшипниковые узлы*

подъёмный механизм 50, 68

поиск и устранение неисправностей 228–251

полиамид

Указатель

корпуса подшипниковых узлов 100
совместимость с антизадириными присадками 202
полимолекулярная 183
полирующий износ
из-за неправильных посадок 300–301
из-за неэффективного уплотнения 315
полная замена смазки 198–199
полые валы 34–35
поперечные борозды
из-за вибрации 319
из-за прохождения электрического тока 322
поперечные отверстия 150, 152
пополнение 195–196
посадки
выбор 32–34
для валов 334–336
для корпусов 336–337
неисправности 241–242, 246
повреждение подшипника 300–302
результатирующая посадка 338–381
посадочные места *См.* посадочные места подшипников
посадочные места подшипников
повреждение подшипника 302–303
проверка точности 47–49
размеры для переходных галтелей 387
требования к точности 35–36, 386
шероховатость поверхности 36, 387
преднатяг
значения для радиально-упорных шарикоподшипников 389
поиск и устранение неисправностей 240–245
рабочий 29, 51
преждевременный отказ подшипников *См.* повреждение подшипников пресс-маслёнки
для повторного смазывания 195
положение в стационарных корпусах 133, 196
прессы
для демонтажа подшипников 258, 267
для монтажа подшипников 53
для установки уплотнений 146
прецизионные подшипники
первоначальное смазывание 191
типы и конструкции 12, 18
принцип светофора *См.* принцип светофора SKF
принцип светофора SKF 186–187
приработка 191
природная нефть
в масле 203
в пластичной смазке 183
присадки
в масле 203
в пластичной смазке 184
в централизованных системах смазывания 212
совместимость с материалами 188–189, 202, 207, 210
присадки EP *См.* антизадириные присадки
приспособление SKF для монтажа подшипников для монтажа подшипников 72
для установки уплотнений 146
проактивное техобслуживание 219
пробойники
для монтажа подшипниковых узлов 107–108
для установки уплотнений 148
проворачивание кольца *См.* проскальзывание
пропускная способность фильтра 212
проскальзывание 31
из-за неправильных посадок 300–301
поиск и устранение неисправностей 243, 246–247
соображения относительно выбора натяга 33
проскальзывание *См.* задир
проставочные кольца 91, 151
простой
повреждение вибрацией 319
повреждение коррозией в присутствии влаги 317–318
повреждение чрезмерным напряжением 307
противоленная присадка 203
протокол измерения 48

проточные системы смазывания 214
пружинные кольца
неисправности 237
типы и конструкции уплотнений 143–145
пук
подшипников, смазываемых маслом 207
подшипников, смазываемых пластичной смазкой 186–187, 190–191

Р

работа при экстремальных температурах 182
рабочая температура
корректировка интервала повторного смазывания 195
мониторинг состояния 221
подшипников 187, 204
поиск и устранение неисправностей 190, 202, 233
смазки 186–187
рабочий зазор 29
радиальная фиксация 31–36
неисправности 241–242, 246
радиально-упорные шарикоподшипники
значения осевого внутреннего зазора 389
значения осевого преднатяга 389
монтаж 74–78
неисправности 243, 245, 247
одиночные подшипники 74
первоначальное смазывание 191
подшипники для универсального монтажа 76
регулировка подшипниковых узлов по O-образной схеме 76–77
регулировка подшипниковых узлов по X-образной схеме 74–75
с разъемным внутренним кольцом 78
типы и конструкции 12–13
радиальные подшипники 12–17
радиальные шарикоподшипники
встроенные уплотнения подшипников 40
значения радиального внутреннего зазора 388
первоначальное смазывание 191
типы и конструкции 12
радиальный внутренний зазор 29, 51
значения для игольчатых роликоподшипников 393
значения для подшипников типа Y 401
значения для радиально-упорных шарикоподшипников 389–390
значения для радиальных шарикоподшипников 388
значения для самоустанавливающихся шарикоподшипников 392
значения для сферических роликоподшипников 397–398
значения для торoidalных роликоподшипников CARB 399–400
значения для цилиндрических роликоподшипников 393
значения для шарикоподшипников с четырёхточечным контактом 391
значения уменьшения при монтаже 403–404
измерение с помощью щупа 52
остаточные значения после монтажа 403–404
радиаторы *См.* инфракрасные радиаторы
разбалансировка 223
разбалансировка *См.* дисбаланс
разборные подшипники
монтаж 80
первоначальное смазывание 190
разделение масла *См.* маслоотделение
разность температур
между внутренним и наружным кольцами 221
неисправности 240
соображения относительно выбора натяга 33
соображения относительно выверки 161
разъёмные стационарные корпуса *См.* стационарные корпуса
разъёмные уплотнения 133, 154–155
распорные кольца 134
распорные шайбы 156
распределение нагрузок

следы на дорожке качения 292-297
соображения относительно выбора натяга 32
растворители
для очистки подшипников 224
обращение 225
типы 254
растрескивание 298-299
расширение внутреннего кольца 56
реактивное техобслуживание 218-219
регулирование прокладками 163
регулировка подшипников
конические роликоподшипники 84-88
поиск и устранение неисправностей 245
радиально-упорные шарикоподшипники 74-77
регулируемые пластины *См.* калиброванные пластины
регулируемые стальные опоры *См.* элементы
SKF Vibracoon SM
режимы отказа 298-299
результатирующие посадки
для валов (дюймовых) 360-371
для валов (метрических) 338-349
для корпусов (дюймовых) 372-381
для корпусов (метрических) 350-359
рекомендованные посадки *См.* посадки
ремонт вала 152-154
ресурс *См.* ресурс подшипника
ресурс подшипника
номинальный ресурс 27-28
срок службы 28-29
ржавчина
из-за дефектов посадочных мест 302
из-за неэффективного уплотнения 317-318
поиск и устранение неисправностей 246
роликоподшипники *См.* подшипники
роликоподшипниковые узлы
демонтаж 276-277
методы фиксации вала 94-96
монтаж 114-120
обозначения 96, 100
типы и конструкции 96-100
роликоподшипниковые узлы SKF ConCentra
демонтаж 276-277
монтаж 114-118

С
самоустанавливающиеся шарикоподшипники
значения для метода SKF Drive-up 392
значения осевого смещения 402
значения радиального внутреннего зазора 392
монтаж 79-80
монтаж (метод SKF Drive-up) 57-61
монтаж (метод гидрораспора) 62-66
первоначальное смазывание 191
типы и конструкции 13
углы затяжки стопорной гайки 402
сборка шарикоподшипниковых узлов 121
сварка 172
серийные номера
на стационарных корпусах 27
на четырёхрядных конических роликоподшипниках 89
на четырёхрядных цилиндрических
роликоподшипниках 82
на шарикоподшипниках с четырёхточечным контактом 78
серия диаметров 22-23
сертифицированные партнёры SKF по
техобслуживанию 331
сертифицированные партнёры SKF по ремонту
электродвигателей 331
сжатый воздух 226
синтетическое масло
в масле 203
в пластичной смазке 183
синоусные линейки 47
система фиксации SKF Springcover 144-145
системы смазывания
смазывание маслом 207-209
централизованная 213-215
системы смазывания маслом 207-209

скольжение *См.* задир
следы на дорожке качения 291-297
смазки SKF 423-431
для лубрикаторов SKF SYSTEM 24 199
карта выбора 430-431
смазки для пищевой промышленности 209, 424
смазочная плёнка
грузоподъёмность 184, 200
образование 204
эмалочный материал
выбор 182
обращение 181
осмотр 181, 222, 225
срок службы 28
срок хранения 43
утилизация 181
хранение 42
смазывание 178-215
инструменты и продукция SKF 420-422
неисправности 236-237
управление процессами 180
смазывание маслом 203-212
смазывание минимальным количеством 214-215
смазывание пластичной смазкой 183-202
смачивание поверхности 202
смешивание смазок *См.* смазка, совместимость
смещение *См.* осевое смещение
совместимость
масло 210
между базовыми маслами 201
между загустителями 201
пластичная смазка 200-202
совмещение канавок 176-177
совмещение по торцам 176-177
совокупная стоимость владения 329
солёная вода 185
сопряжённые компоненты
первоначальное смазывание 188
подготовка 49
проверка точности 47-49
размеры для каналов, канавки и отверстий 405
спиртовые уровни
для выверки соосности валов 170
для выверки соосности ремённых передач 176
срок службы 28-29
влияющие факторы 230-231
срок хранения
подшипников 41
смазочных материалов 43
эластомерных уплотнений 42
стабильность при перекатывании 188
станки
смазывание 191, 215
услуги SKF 331
статическая нагрузка 32
стационарная машина 167-168
стационарные корпуса
демонтаж 280-281
монтаж корпусов SNL 134-136
монтаж корпусов SONL 137-139
типы и конструкции 125-126
стационарные узлы
демонтаж 270-277
монтаж 104-120
типы и конструкции 96-100
стопорные кольца 91
ступицы *См.* ступицы колёс
ступицы колёс 87-88
стяжные втулки
демонтаж подшипников 264-267
монтаж подшипников (метод SKF Drive-up) 57-61
монтаж подшипников (метод гидрораспора) 62-66
сухая смазка 182-183
сферические роликоподшипники
значения для метода SKF Drive-up 407-411
значения осевого смещения 403
значения радиального внутреннего зазора 397-398
значения уменьшения зазора 403

Указатель

конструкции 17
монтаж 90
монтаж (метод SKF Drive-up) 57–61
монтаж (метод гидрораспора) 62–66
углы затяжки стопорной гайки 403

съемники
для демонтажа подшипников из неразъемных корпусов 267–269
для демонтажа подшипников с конического посадочного места на валу 260
для демонтажа подшипников с цилиндрического посадочного места на валу 256–257
для демонтажа фланцевых корпусов 282
съемные пластины 260

Т
таблица перевода единиц измерения 437
таблицы допусков
для валов (дюймовых) 360–371
для валов (метрических) 338–349
для валов (монтаж втулки) 384
для корпусов (дюймовых) 372–381
для корпусов (метрических) 350–359
отклонения изменённого диаметра для дюймовых подшипников 382–383

таконитовые уплотнения 128–129
твёрдые загрязняющие частицы 211–212
поиск и устранение неисправностей 245, 249

твёрдые присадки
в масле 203
в пластичной смазке 184
в централизованных системах смазывания 213

температура
мониторинг состояния 221
неисправности 233
номинальная 203
окружающая 161
рабочая 186–187

температура окружающей среды
соображения относительно выверки машины 161
соображения относительно замены смазки 195–196

тепловое расширение
монтаж тороидальных роликоподшипников CARB 91
соображения относительно выбора натяга 33–34
соображения относительно выверки 161, 169

терминология 10–11

термические трещины 298–299
из-за неправильных посадок 301

термометры 221
тестовый пуск 174

техобслуживание по фактическому состоянию 218–219
типы и конструкции 21

тороидальные роликоподшипники CARB
в стационарных корпусах 132
значения для метода SKF Drive-up 412–413
значения осевого смещения 404
значения радиального внутреннего зазора 399–400
значения уменьшения зазора 404
монтаж 90–91
монтаж (метод SKF Drive-up) 57–61
монтаж (метод гидрораспора) 62–66
неисправности 240
осевая фиксация 37
первоначальное смазывание 191
размеры опор 38
типы и конструкции 17
углы затяжки стопорной гайки 404

торцевые крышки 133
торцевые ключи *См.* шестигранные ключи
точечное смазывание *См.* масловоздушное смазывание
точка каплепадения 185
эксплуатационные испытания смазки 188

точность вращения 35–36
допуски для валов (монтаж на втулке) 384
допуски для посадочных мест подшипников 386

точность формы 35–36
допуски для валов (монтаж на втулку) 384
допуски для посадочных мест подшипников 386

трещины
из-за дефектов посадочных мест 303
из-за неправильных посадок 300–301
микротрещины 309–312

трещины 298–299
нагрузочные трещины 301, 303
термические трещины 301
усталостные трещины 319

У
угловая опора *См.* подвижная опора
углубления *См.* вмятины
угол затяжки стопорной гайки 55
значения для самоустанавливающихся шарикоподшипников 402
значения для сферических роликоподшипников 403
значения для тороидальных роликоподшипников CARB 404

ударные кольца/втулки 146

ударные нагрузки
повреждение подшипника 248, 308
регулирование интервала замены смазки 195
требования к присадкам 207

узлы *См.* подшипниковые узлы
указатель момента затяжки 112–113
указатель уровня масла 137, 139
ультразвуковые датчики 221
уменьшение зазора 54–55
значения для сферических роликоподшипников 403
значения для тороидальных роликоподшипников CARB 404

уплотнения
внешние уплотнения 39
встроенные уплотнения подшипников 40
демонтаж 284–286
для корпусов 128–129
для подшипниковых узлов 96
манжетные уплотнения 143–145
монтаж 140–157
неисправности 233, 235
срок службы 28
срок хранения 42
терминология 11

уплотнённые подшипники 40
мойка 189
нагрев 68
неисправности 238
повторное смазывание 192
радиальные шарикоподшипники 40
самоустанавливающиеся шарикоподшипники 79
срок хранения 41
сферические роликоподшипники 90
уплотнительные решения 39–40
неисправности 238

уплотняемая поверхность 142
осмотр 226–227
ремонт 151–154
требования 146

уплотняющие шайбы 156
упорные подшипники 18–19
управление производственными активами 326–329
условия вращения 32
услуги SKF в области мониторинга энергопотребления 329–330
услуги по восстановлению шпинделей 331
услуги по техобслуживанию механизмов 330
усталостные трещины 298–299
из-за рабочего перекоса 319
устальсть 298–299
поверхностная 301, 303–304, 310–311
подповерхностная 301, 303–304
устальсть материала *См.* подповерхностная усталость
установка машины 161–166
установка уплотнений 140–157
в стационарных корпусах 133–139
неисправности 238–239
первоначальное смазывание 190
установочный винт *См.* стопорный винт

устойчивое развитие 329–330
устройства затяжки болтов 166
утечка смазки 182
поиск и устранение неисправностей 202, 236, 238–239
эксплуатационные испытания смазки 188
утечка тока 298–299
из-за прохождения электрического тока 321–322
утечки 222
поиск и устранение неисправностей 236, 238–239, 245
утечки масла 182
поиск и устранение неисправностей 236

Ф
фиксация SKF ConCentra 94–95
фиксация закрепительной втулкой 94–95
демонтаж подшипниковых узлов 274
значения момента затяжки 103
монтаж подшипниковых узлов 109–110
фиксация подшипника 31–38
фиксация стопорным винтом 94–95
демонтаж подшипниковых узлов 272
значения момента затяжки 102
монтаж подшипниковых узлов 104–106
фиксирующие кольца 132
фиксирующие кольца *См.* фиксирующие кольца
фиксирующие подшипниковые узлы 30–31
фланцевые корпуса
демонтаж 282–283
типы и конструкции 125–126
фланцевые узлы 100
демонтаж 270–277
монтаж 104–120
типы и конструкции 96–100
фреттинг-коррозия 298–299
из-за дефектов посадочных мест 302–303
из-за неправильных посадок 300
удаление 226
эксплуатационные испытания смазки 188
фрикционная коррозия 298–299
ложное бринеллирование 308, 319
фреттинг-коррозия 298–299, 302–303
фторкаучук
при высоких температурах 142
суффиксы обозначения уплотнений 145
фторсодержащая смазка 189, 200, 202

Х
характеристические частоты подшипников 224
хранение
повреждение подшипников 308
подшипников 41
смазочных материалов 42–43
эластомерных уплотнений 42

Ц
центр вращения 167
централизованные системы смазывания 213–215
центрирующие фланцы 84–85
цилиндрические посадочные места вала
демонтаж подшипников 256–259
монтаж подшипников 53
протокол измерения 48
точность формы и положения 386
цилиндрические роликоподшипники
демонтаж 258–259
значения осевого внутреннего зазора 394–395
значения радиального внутреннего зазора 393
монтаж 80–84
осевая фиксация 37
первоначальное смазывание 191
типы и конструкции 13–14
цилиндрическое стопорное кольцо 94–95
значения момента затяжки 102
монтаж подшипниковых узлов 119–120
цилиндричность 36, 386
циркуляция масла 208
в централизованных системах смазывания 213–215

интервал замены масла 209
монтаж корпусов SONL 137–139
отбор проб масла 210

Ч
четырёхкромочные уплотнения
первоначальное смазывание 190
повторное смазывание 196
четырёхрядные конические роликоподшипники
конструкции 17
монтаж 89
четырёхрядные цилиндрические роликоподшипники
конструкции 14
монтаж 82–84
чистота 28–29, 46–47
чугун
корпуса 126
корпуса подшипниковых узлов 100
чугун со сферoidalным графитом 126

Ш
шайбы/кольца упорных подшипников
для корпусов 131
для подшипниковых узлов 101
шарикоподшипники с четырёхточечным контактом
значения осевого внутреннего зазора 391
конструкции 13
монтаж 78
неисправности 244
шарикоподшипниковые узлы
демонтаж 272–275
методы фиксации вала 94–96
монтаж 104–114
обозначения 96, 100
сборка 121
типы и конструкции 96–100
шарикоподшипниковые узлы SKF ConCentra
демонтаж 275
монтаж 111–114
шероховатость поверхности 36
средние значения 387
шестигранные ключи 102
шлицы 150, 152
шпоночные пазы 150, 152
штампованная сталь 100
шум
мониторинг состояния 221
поиск и устранение неисправностей 233

Э
экстракторы *См.* съёмники
эксцентриковое стопорное кольцо 94–95
демонтаж подшипниковых узлов 273
значения момента затяжки 102
монтаж подшипниковых узлов 106–108
эластомерные уплотнения
установка 140–157
хранение 42
электрическая эрозия 298–299
утечка тока 321–322
чрезмерное напряжение 307
электрический ток
неисправности 249–250
повреждение утечкой тока 321–322
повреждение чрезмерным напряжением 307
электронные стетоскопы 221
электрониты 68
элементы SKF Vibracon SM 162–165
элементы Vibracon SM *См.* элементы SKF Vibracon SM
элементы с прорезью *См.* клинья
эндоскопы 225–226
эпоксидная смола
для выверки машины 165
для ремонта вала 152
эффект стиральной доски 322
эффективное использование энергии 329

